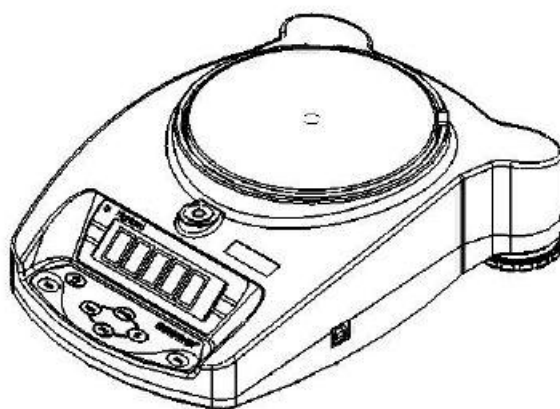


SERIES HIGHLAND

(P.N. 9520, Révision D3, Juillet 2010)



Référence simple:

Nom du modèle de la balance:	
Numéro de série de l'unité:	
Numéro de révision du logiciel (Affiche lors de la mise en marche):	
Date d'achat:	
Nom du fournisseur et lieu:	

1.0 TABLE DES MATIERES

1.0	TABLE DES MATIERES.....	3
2.0	INTRODUCTION.....	5
3.0	INSTALLATION.....	5
3.1	DEBALLAGE ET INSTALLATION DE VOTRE BALANCE.....	5
3.3	BATTERIE INTERNE RECHARGEABLE.....	7
3.4	POSITIONNER ET PROTEGER VOTRE BALANCE.....	8
3.5	RANGER LES BALANCES LORSQU'ELLES NE SONT PAS UTILISEES.....	9
4.0	FONCTIONNEMENT DE BASE.....	10
4.1	MISE EN MARCHÉ DE LA BALANCE.....	10
4.2	REMISE A ZERO/ TARE.....	10
4.4	PESAGE.....	11
4.5	UNITES DE PESAGE.....	11
5.0	FONCTIONS.....	12
5.1	PESAGE EN POURCENTAGE.....	12
5.2	COMPTAGE DE PIÉCES.....	12
5.3	ACCUMULATION.....	13
6.0	PARAMETRES.....	15
6.1	ACTIVATION DES UNITES DE PESAGE.....	15
6.2	REGLAGE DU RETRO ECLAIRAGE.....	16
6.3	REGLAGE DES PARAMETRES D'IMPRESSION / ACCUMULATION.....	17
6.4	AUTO EXTINCTION.....	19
6.5	SELECTIONNEZ LE CALIBRAGE INTERNE OU EXTERNE.....	20
6.6	AJUSTER LA VALEUR DE LA MASSE INTERNE.....	20
7.0	CALIBRAGE.....	22
8.0	GUIDE DE DEPANNAGE.....	24
8.1	MESSAGES D'ERREUR.....	24
8.2	REPLACEMENT DES PIÉCES DETACHEES ET ACCESSOIRES.....	25
9.0	CARACTERISTIQUES.....	26
9.1	CARACTERISTIQUES TECHNIQUES.....	26
9.2	CARACTERISTIQUES COMMUNES.....	26
9.3	CARACTERISTIQUES RS-232 / USB.....	26
10.0	CERTIFICAT DE CALIBRAGE.....	29
11.0	INFORMATION SUR LA GARANTIE.....	30

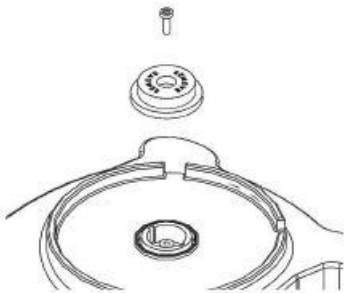
2.0 INTRODUCTION

Nous vous remercions pour l'achat de votre nouvelle balance portable **Highland™**. Toutes les séries de balances **Highland™** possèdent les fonctions dont vous avez réellement besoin: adaptateur AC et batterie interne rechargeable, calibrage **HandiCal™**, écran rétro éclairé, et protection contre les surcharges **ShockProtect™** avec indicateur. Interface RS-232 et USB pour communiquer avec les imprimantes et les ordinateurs, clavier étanche, et construction plastique ultra robuste, la série **Highland™** sera la balance sur laquelle vous pourrez vraiment compter. Nous espérons que vous profiterez de votre nouvelle balance.

3.0 INSTALLATION

3.1 DEBALLAGE ET INSTALLATION DE VOTRE BALANCE

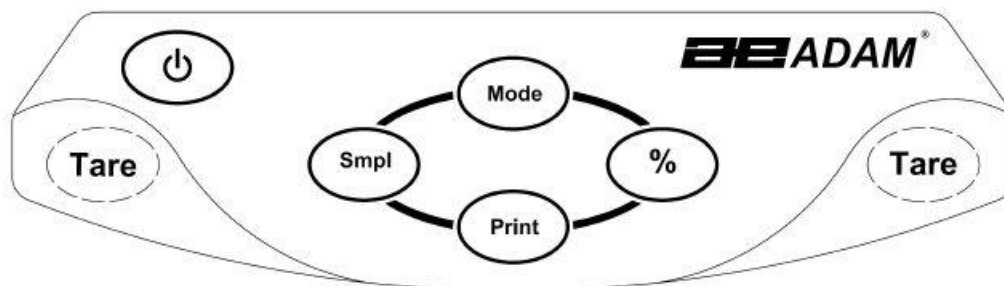
- 1) Retirez la balance, la cage de protection, le plateau, l'adaptateur AC et le support du plateau de son emballage.
- 2) Retirez la vis de protection et le couvercle de transit du dessus de la balance et mettez le support du plateau sur la balance. Ne pas forcer excessivement lorsque vous vissez ou dévissez la vis de protection pour le transport.



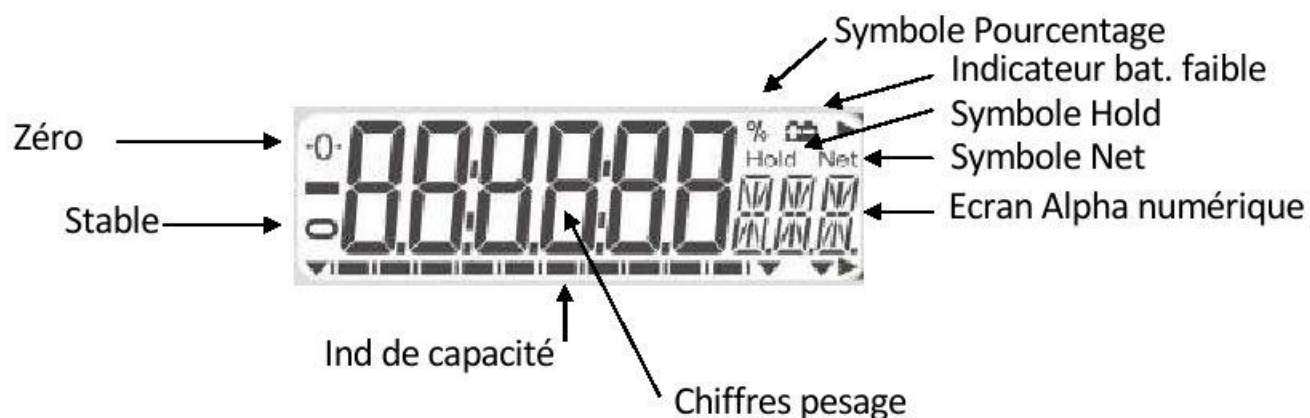
- 3) Mettez soigneusement le support du plateau en plastique dans le réceptacle et sécurisez le avec la vis fournie. Ne pas serrer trop fort la vis. Elle doit être seulement légèrement serrée. Mettez le plateau en inox sur le dessus du support du plateau.
- 4) Mettez la cage de pesée sur le dessus de la balance, la cage de pesée doit s'emboîter dans les encoches localisée à l'arrière du plateau de pesée, sur le boîtier de la balance. Afin d'obtenir des performances optimales de la balance, il est recommandé d'utiliser la cage de pesée si celle-ci est fournie.

3.2 DESCRIPTION -ECRAN / CLAVIER

L'écran et le clavier possèdent un certain nombre de fonctions, les informations sur les boutons du clavier sont expliquées ci-dessous:



BOUTONS	FONCTION PRIMAIRE	FONCTION SECONDAIRE
[On/Off]	Allume et éteint la balance.	----
[Tare]	Tare la balance et montre la valeur du poids net. En appuyant de nouveau sur [Tare] ceci réglera une autre valeur de tare.	Une fonction secondaire et la touche "Enter" pour régler les paramètres et les autres fonctions.
[%]	Entre dans la fonction de pesage en pourcentage.	Dans le mode en pourcentage, appuyez sur [%] pour retourner au mode de pesage normal. Lors de réglage de paramètres, ce bouton déplacera le chiffre clignotant vers la droite.
[Smpl]	Utilisez cette touche pour entrer dans le mode de comptage de pièces depuis le mode de pesage normal.	Dans le mode comptage de pièces, appuyez sur [Smpl] pour retourner au mode pesage. Efface la valeur accumulée de la mémoire lorsque celle-ci est actionnée lors du total. Lors du réglage des paramètres cette touche déplacera le chiffre clignotant vers la gauche.
[Mode]	En appuyant sur cette touche, vous ferez défiler les unités de pesage qui sont activées.	Affiche le poids unitaire, le poids total et le comptage dans le mode comptage de pièces. Lors du réglage des paramètres, elle indiquera la prochaine option ou augmentera la valeur du chiffre clignotant.
[Print]	Pour imprimer les résultats vers un PC ou une imprimante en utilisant l'interface RS-232 ou USB. Elle ajoute aussi la valeur à la mémoire accumulée, la fonction d'accumulation n'est pas automatique.	La fonction secondaire est de retourner au fonctionnement normal lorsque la balance est dans un mode de réglage de paramètre. Lors du réglage des paramètres, elle indiquera l'option précédente ou diminuera la valeur du chiffre clignotant.



3.3 BATTERIE INTERNE RECHARGEABLE

Les balances peuvent fonctionner à partir de la batterie interne rechargeable ou en utilisant l'adaptateur AC. Le temps de déchargement de la batterie est environ 24 heures dépendant de l'usage du rétro éclairage.

L'écran affichera une indication lorsque la batterie a besoin d'être rechargée. Pour recharger la batterie, connectez l'adaptateur AC à l'arrière de la balance et branchez sur le secteur. L'indicateur de chargement de la batterie sera allumé dans le coin en haut à gauche de l'écran LCD.

3.4 POSITIONNER ET PROTEGER VOTRE BALANCE

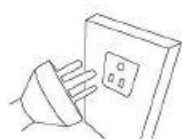
De façon à toujours faire fonctionner votre balance dans les meilleures conditions nous vous suggérons quelques recommandations :



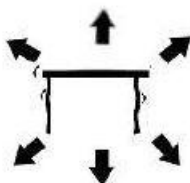
Evitez les températures extrêmes. Ne pas la placer sous les rayons directs du soleil ou proche d'un ventilateur ou climatiseur.



Soyez sûr que la balance soit localisée sur une table stable et sans vibration.



Evitez des sources d'alimentations instables. Ne pas fonctionner près de gros utilisateurs d'électricités tels que les postes à souder ou gros moteurs. Ne pas laisser la batterie de la balance se vider entièrement – si vous ne l'utilisez pas pendant une longue période vous devrez charger la batterie périodiquement pour être sûr que la batterie ne perde pas sa charge.



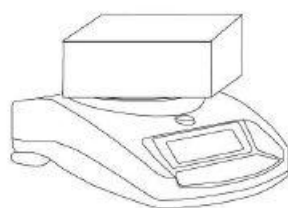
Gardez-les à distances des vibrations. Ne pas les placer près de machines vibrantes ou industrielles.



Eviter les zones très humides qui pourraient causer de la condensation, et gardez loin de tout contact avec l'eau.



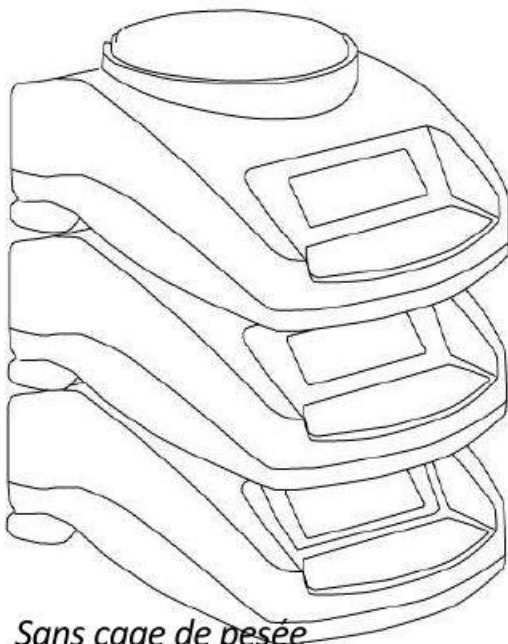
Ne pas les placer près de fenêtres ouvertes, climatisation, ventilateurs, qui pourraient causer des courants d'air et donc des lectures instables.



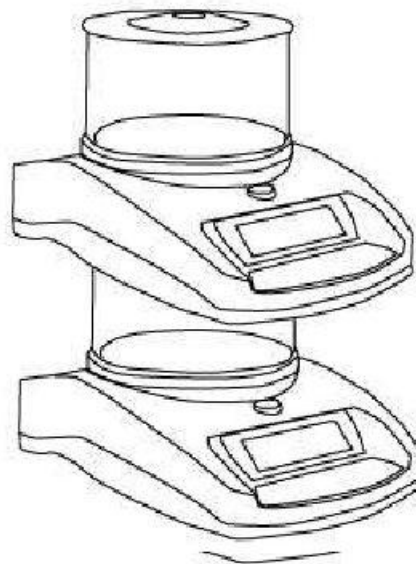
Gardez les balances propres, et ne pas empiler du matériel dessus quand elles ne sont pas utilisées. La Highland possède la fonction d'empilement permettant d'empiler les balances les unes sur les autres. Pour plus de renseignements sur cette fonction allez à la section suivante.

3.5 RANGER LES BALANCES LORSQU'ELLES NE SONT PAS UTILISEES

Si vous avez une des balances de la série **Highland™** ou **Core Balance™** vous pouvez alors les empiler facilement les unes sur les autres ainsi vous économiserez de la place et les protégerez contre les endommagements.



Sans cage de pesée



Avec cage de pesée

Note: Seulement les modèles avec des plateaux de 120mm de \varnothing peuvent être empilés pour le rangement. Les modèles Core avec des plateaux de 145mm \varnothing peuvent seulement être posés sur le dessus des modèles avec le plus petit plateau mais ne peuvent pas être elles-mêmes empilées à cause de leur plus grande taille de plateau.

4.0 FONCTIONNEMENT DE BASE

4.1 MISE EN MARCHÉ DE LA BALANCE

Branchez la balance en utilisant soit l'adaptateur AC ou bien en utilisant la batterie interne rechargeable. Il est recommandé de charger la batterie au moins 8 heures avant sa première utilisation.

- 1) Pour l'allumer appuyez une fois sur **[on/off]**. La balance affichera le numéro de révision du logiciel et la capacité ensuite accomplira un test initial avant d'afficher le zéro sur l'écran et le symbole de stabilité.
- 2) La balance est prête à être utilisée.
- 3) Pour éteindre la balance appuyez de nouveau sur **[on/off]**. Il y a une fonction auto extinction qui éteindra la balance automatiquement si elle n'est pas utilisée pendant une certaine période de temps, cette fonction peut être réglée dans la section des paramètres.

Si une erreur est affichée lors de la mise en marche de la balance, vérifiez que le poids de calibrage interne n'a pas quitté sa position de calibrage. Bougez le levier vers la gauche. Eteignez la balance et allumez-la de nouveau.

4.2 REMISE A ZERO/TARE

Vous pouvez appuyer sur **[Tare]** pour régler le nouveau point zéro. Le zéro sera réglé si la lecture sur la balance est inférieure à 4% de la capacité maximum de la balance. Ceci peut être nécessaire si une faible valeur de poids est affichée sur l'écran quand le plateau est vide. L'indicateur de zéro sera affiché dans le coin en haut à gauche de l'écran LCD.

Si vous utilisez un récipient pour peser, alors vous pouvez le placer sur le plateau et appuyer sur **[Tare]**, en vous assurant que le poids du récipient n'est pas supérieur à 4% de la capacité maximum de la balance, l'écran affichera le zéro et **NET** s'allumera sur l'écran. Vous pouvez ensuite peser vos objets dans le récipient. Faire la tare revient à soustraire le poids de la capacité total de la balance.



Note: Lorsque le récipient est retiré, une valeur négative sera affichée équivalente à la valeur totale de la quantité tarée. La balance ne pourra pas tarer une valeur d'un récipient à moins que l'indicateur de stabilité ne soit allumé indiquant que le poids est stable assurant ainsi le bon fonctionnement de la tare.

4.4 PESAGE

Pour déterminer le poids d'un échantillon, premièrement tarer un récipient vide (si utilisé), ensuite placez l'échantillon dans le récipient. L'écran affichera le poids et l'unité de pesage actuellement utilisée. L'indicateur de stabilité sera allumé et la lecture sera stable.

4.5 UNITES DE PESAGE

Pour changer les unités de pesage, appuyez sur **[Mode]** pour faire défiler les différentes unités qui sont activées. Voir les Paramètres 6.1 *Activation des unités de pesage*, pour activer ou désactiver les unités de pesage.

5.0 FONCTIONS

5.1 PESAGE EN POURCENTAGE

La balance permettra à un poids de référence d'être pesé indiquant 100%. Ensuite les autres poids placés sur la balance seront affichés comme un pourcentage de ce poids de référence.

- 1) Placez votre poids sur la balance.
- 2) Appuyez sur [%] le poids sera affiché comme 100.00%.
- 3) Retirez le poids et placez votre prochain échantillon sur le plateau. La nouvelle lecture sera affichée comme un pourcentage de la première valeur / référence utilisée.
- 4) En appuyant de nouveau sur [%] la balance retournera au mode pesage.

Note: La balance peut afficher un écart d'un nombre important de façon inattendu si de petits poids sont utilisés pour régler le niveau à 100%. Par exemple, si seulement 23.5g est mis sur la balance avec 0.5g d'incrément et que la balance est réglée sur 100%, l'écran affichera 100.00%. Cependant, un léger changement de poids causera un écart sur l'écran pour afficher 102.13%, car une division (0.5g) augmente à 24.0g sera équivalent à une augmentation de 2.13%.

5.2 COMPTAGE DE PIÈCES

Le comptage de pièces vous permet de compter des petites pièces qui sont d'un poids identique, rapidement et facilement. Afin d'effectuer cette fonction vous devez définir votre échantillon en spécifiant à la balance combien de pièces vous avez.

- 1) Placez votre récipient sur la balance et appuyez sur **[Tare]** comme décrit dans la section 4.2 *Remise à zéro / Tare*. Ceci enlèvera le poids du récipient du comptage.
- 2) Lorsque la balance est dans le mode de pesage normal avec la quantité initiale sur la balance, appuyez sur **[Smpl]** pour commencer la fonction de comptage de pièces.

- 3) Le nombre initial d'échantillon devra correspondre aux options pour le comptage de pièces, 10, 20, 50, 100 ou 200 pièces.
- 4) La balance affichera d'abord **SP 10** demandant une taille d'échantillon de 10 pièces. Appuyez sur **[Mode]** pour faire défiler les options: 10, 20, 50, 100, 200 et retour à 10 pour sélectionner l'échantillon que vous avez mis sur la balance.
- 5) Appuyez de nouveau sur **[Smpl]** une fois que vous avez sélectionné l'échantillon. L'écran vous indiquera le nombre. Lorsque vous ajoutez des pièces l'écran affichera le nombre de pièces totales (**PCS** – sera affiché sur l'écran LCD).
- 6) En appuyant sur **[Mode]** vous pouvez voir le poids unitaire (**W/P**), le poids total (**g**) ou le comptage (**PCS**). Le total et le poids unitaire sont affichés dans les unités de pesage utilisées.
- 7) Appuyez sur **[Smpl]** pour retourner au pesage normal.

5.3 ACCUMULATION

Il y a deux types d'accumulation – automatique et manuelle.

Accumulation Automatique	Accumulation Manuelle
Quand la balance est réglée sur accumulation automatique, voir paramètres 6.3 Réglage paramètres imprimante / Accumulation, le poids sera ajouté à la mémoire quand la balance devient stable.	Quand la balance est réglée sur accumulation manuelle, voir 6.3 Réglage paramètres imprimante / Accumulation, le poids affiché sera seulement enregistré une fois que [Print] sera actionnée et le que le poids sera stable.

- 1) Placez le poids sur la balance, si le mode est sur automatique alors la balance accumulera le poids automatiquement, si elle réglée sur manuelle alors vous aurez besoin d'appuyez sur **[Print]**.
- 2) L'écran affichera **ACC 1** suivi de la valeur totale dans la mémoire pendant 2 secondes avant de retourner à l'affichage du poids de l'article sur la balance.
- 3) Le poids sera transmis vers une imprimante ou un PC.
- 4) Retirez le poids, permettant à la balance de retourner à zéro.

- 5) Mettez un deuxième poids sur la balance. De nouveau si elle est réglée sur automatique le poids sera accumulé automatiquement, ou sinon appuyez sur **[Print]**, l'écran affichera **ACC 2** suivi du nouveau total dans la mémoire pendant 2 secondes avant d'afficher le poids de l'article sur la balance.
- 6) Continuez jusqu'à ce que tous les poids aient été ajoutés.

Pour voir le total en mémoire, appuyez sur **[Print]** quand la balance est à zéro. L'écran affichera **ACC xx** (ou "**xx**" est le nombre total de lectures) et le poids total, avant de retourner à zéro. Au même moment le total sera envoyé sur l'interface RS 232.

Pour effacer la mémoire, appuyez sur **[Smpl]** une fois que la valeur d'accumulation totale est affichée ensuite appuyez sur **[Print]**.

6.0 PARAMETRES

La balance possède 7 paramètres qui peuvent être réglés par l'utilisateur.

FONCTION	SECTION	DESCRIPTION
F1 UNT	Voir section 6.1	Règle les unités pouvant être utilisées g / ct / Lb / oz / d / GN / OZt / dWt / MM / TL.T / TL.C / TL.t / t / N / g2.
F2 EL	Voir section 6.2	Règle le rétro éclairage EL on: rétro éclairage toujours allumé EL AU: rétro éclairage s'allume automatiquement quand une touche est actionnée EL OFF: rétro éclairage toujours éteint
F3 SEr	Voir section 6.3	Règle les paramètres d'impression
F4 OFF	Voir section 6.4	Règle les paramètres d'auto extinction
F5 IEC	Voir section 6.5	Sélectionne le calibrage interne ou externe
F6 CA	Voir section 6.6	Ajuste la masse de calibrage
TECH		Mode de réglage des paramètres techniques / réglage usine

6.1 ACTIVATION DES UNITES DE PESAGE

Vous pouvez activer et désactiver les unités de pesage qui sont disponibles pour l'utilisateur lorsqu'il appui sur **[Mode]** comme décrit dans la section 4.5 *Unités de Pesage*.

- 1) Pour régler ce paramètre, appuyez sur **[Mode]** lors du test initial quand vous mettez en marche la balance.
- 2) Après quelques secondes, l'écran affichera la première fonction **F1 UNT**.
- 3) Appuyez sur **[Tare]** pour voir les réglages actuels de chaque unité.
- 4) En appuyant sur **[Tare]** ceci fera défiler les autres unités avec leurs réglages actuels. Par exemple, si **OFF** est affiché avec l'unité de pesage Carats, l'utilisateur ne pourra pas utiliser cette unité pendant le pesage.
- 5) En appuyant sur **[Mode]** ceci changera le réglage d'une unité en particulier. Par exemple pour activer l'unité de pesage Carats, changer le réglage sur **ON** en appuyant sur **[Mode]**.

- 6) Quand **F1 Unt** est affiché, vous pouvez appuyer sur **[Print]** pour retourner au pesage ou appuyez sur **[Mode]** pour aller à la prochaine fonction.

Le tableau suivant montre les différentes unités qui sont disponibles pour l'utilisateur ainsi que les facteurs de conversions de chacune d'entre elle.

Nom des Unités	Description	Facteur de conversion	Symbole sur l'écran
Grammes	Une unité métrique standard	1.0	g
Carats	Utilisé pour le pesage de bijoux et pierres précieuses, etc.	5.0	ct
Pounds	Une unité de pesage standard en GB/USA.*	0.0022046	Lb
Ounce	Avoirdupois ounce. 16 ounces font une livre.	0.035274	oZ
Drams	Unité Avoirdupois, il y a 16 DR dans une livre.	0.564383	d
Grains	Une unité de pesage de base dans le système impérial. Utilisée pour peser de la poudre à canon.	15.43236	GN
Ounce Troy	Troy ounce- utilisée pour pesage de l'or, argent et en pharmacie.	0.03215075	oZt
Penny-weight	Pennyweight était le poids d'un penny en argent dans l'Angleterre Médiévale. Egale à 1/20 th d'un Ounce Troy.	0.6430149	dwt
Mommes	Une unité de pesage utilisée au Japon pour peser des perles.	0.266667	MM
Taels Hk.	Hongkong Taels- utilisée pour peser le corail, perles etc.	0.02675	TL.H
Taels C.	Chine (Singapore) Taels	0.026455	TL.C
Taels t.	Taiwan Taels	0.026667	TL.t
Tola	Une unité de pesage Asiatique	0.085735	t
Newtons	Utilise pour mesure la force	0.009807	N
Grammes	Gramme avec le dernier chiffre supprimé	1.0	g2
Tales J.	Japan Taels	0.026717	TL.J
* Lbs ne sont pas disponibles sur le modèle HCB123			

6.2 REGLAGE DU RETRO ECLAIRAGE

Le rétro éclairage peut être activé ou désactivé par l'utilisateur. Si le rétro éclairage est désactivé, la durée de vie de la batterie en sera meilleure. Les réglages suivants sont disponibles:

EL AU	Règle le rétro éclairage pour fonctionner automatiquement quand un poids est posé sur la balance ou qu'un bouton est actionné.
EL Off	Règle le rétro éclairage sur off.
EL On	Règle le rétro éclairage sur on, il reste toujours allumé.

- 1) Pour régler ce paramètre, appuyez sur **[Mode]** pendant le test initial lors de la mise en marche de la balance.
- 2) Après quelques secondes, l'écran affichera la première fonction **F1 UNT**.
- 3) Appuyez sur **[Mode]** pour sélectionner **F2 EL**.
- 4) Appuyez sur **[Tare]** pour visualiser les réglages actuels du rétro éclairage.
- 5) Pour modifier les réglages, appuyez sur **[Mode]** afin de faire défiler les autres réglages disponibles comme décrit ci-dessus.
- 6) Appuyez sur **[Tare]** pour enregistrer un réglage particulier. L'écran retournera à **F2 EL**.
- 7) Quand **F2 EL** est affiché, appuyez sur **[Print]** pour retourner au pesage ou appuyez sur **[Mode]** pour aller à la prochaine fonction.

6.3 REGLAGE DES PARAMETRES D'IMPRESSION / ACCUMULATION

- 1) Pour régler ce paramètre, appuyez sur **[Mode]** pendant le test initial lors de la mise en marche de la balance.
- 2) Après quelques secondes, l'écran affichera la première fonction **F1 UNT**.
- 3) Maintenez appuyé le bouton **[Mode]** jusqu'à ce que **F3 SEr** soit affiché.
- 4) Appuyez sur **[Tare]** pour visualiser les réglages actuels.
- 5) Tout d'abord sélectionner quel port de communication vous souhaitez configurer et réglez le (seulement un port peut être utilisé à la fois).

L'écran affichera **S 232** ou **S USb**, appuyez sur **[Mode]** pour sélectionner quelle interface vous voulez utiliser. Appuyez sur **[Tare]** pour confirmer le réglage et configurer l'interface.

- 6) Les options suivantes sont disponibles pour le réglage de sortie et les fonctions d'accumulation:

Mode	Impression	Accumulation
P1 Prt	Les données sont envoyées à chaque fois que [Print] est actionnée.	Accumulation manuelle lorsque [Print] est actionnée.
P2 Con	Les données sont envoyées continuellement.	Accumulation est désactivée.
P3 AUT	Les résultats de pesage seront envoyés sur le port de communication automatiquement toutes les fois qu'une lecture stable est présente. La balance doit retourner à zéro avant qu'une autre lecture ne soit envoyée via l'interface.	Accumulation automatique quand la lecture est stable

Appuyez sur **[Mode]** pour modifier le réglage. Appuyez sur **[Tare]** pour confirmer et vous déplacez vers le prochain paramètre.

- 7) Réglage du taux de Baud. C'est la vitesse de transmission pour la communication avec les imprimantes et les ordinateurs, la vitesse doit correspondre à celle de l'autre appareil afin que la communication fonctionne.

Les réglages suivants sont disponibles:

b 600
b 1200
b 2400
b 4800
b 9600

Appuyez sur **[Mode]** pour changer le réglage. Appuyez sur **[Tare]** pour confirmer et aller vers le prochain paramètre.

- 8) Réglage de la Parité. La Parité vérifie la communication, il y a 3 réglages avec lesquels la Highland peut fonctionner comme suivant :

8 n 1	8 bits de données, par de parité
7 E 1	7 bits de données, parité paire
7 0 1	7 bits de données, parité impaire

Appuyez sur **[Mode]** pour changer le réglage. Appuyez sur **[Tare]** pour confirmer et aller vers le prochain paramètre.

- 9) L'écran reviendra à **F3 Ser**. Appuyez sur **[Print]** pour retourner au pesage ou appuyez sur **[Mode]** pour aller à la prochaine fonction.

6.4 AUTO EXTINCTION

La fonction auto extinction aide à préserver l'énergie quand vous utilisez la batterie interne rechargeable ou bien l'adaptateur AC. Le temps d'extinction peut être réglé par l'utilisateur.

- 1) Pour régler ce paramètre, appuyez sur **[Mode]** pendant le test initial lors de la mise en marche de la balance.
- 2) Après quelques secondes, l'écran affichera la première fonction **F1 UNT**.
- 3) Maintenez appuyé le bouton **[Mode]** jusqu'à ce que **F4 OFF** soit affiché.
- 4) Appuyez sur **[Tare]** pour visualiser les réglages actuels.
- 5) Appuyez sur **[Mode]** pour modifier les réglages (0, 5, 10, 20 et 30 minutes).
- 6) Appuyez sur **[Tare]** pour enregistrer un réglage particulier. L'écran retournera à **F4 OFF**
- 7) Quand **F4 OFF** est affiché appuyez sur **[Print]** pour retourner au pesage ou appuyez sur **[Mode]** pour aller a la prochaine fonction.

6.5 SELECTIONNEZ LE CALIBRAGE INTERNE OU EXTERNE

Vous pouvez sélectionner soit la masse interne ou la masse externe devant être utilisée pour calibrer la balance.

- 1) Pour régler ce paramètre, appuyez sur **[Mode]** pendant le test initial lors de la mise en marche de la balance.
- 2) Après quelques secondes, l'écran affichera la première fonction **F1 UNT**.
- 3) Maintenez appuyé le bouton **[Mode]** jusqu'à ce que **F5 IEC** soit affiché.
- 4) Appuyez sur **[Tare]** pour visualiser les réglages actuels.
- 5) Pour modifier les réglages, appuyez sur **[Mode]** pour changer de **INT** (calibrage interne) ou **E** (calibrage externe)
- 6) Appuyez sur **[Tare]** pour enregistrer un réglage particulier. L'écran retournera à **F5 IEC**
- 7) Quand **F5 IEC** est affiché, appuyez sur **[Print]** pour retourner au pesage ou appuyez sur **[Mode]** pour aller à la prochaine fonction.

6.6 AJUSTER LA VALEUR DE LA MASSE INTERNE

La valeur de la masse interne enregistrée en mémoire peut être ajustée précisément pour correspondre à la valeur de la masse externe de l'utilisateur.

- 1) Pour régler ce paramètre, appuyez sur **[Mode]** pendant le test initial lors de la mise en marche de la balance.
- 2) Après quelques secondes, l'écran affichera la première fonction **F1 UNT**.
- 3) Maintenez appuyé le bouton **[Mode]** jusqu'à ce que **F6 CA** soit affiché.
- 4) Appuyez sur **[Tare]** pour visualiser les réglages actuels.
- 5) L'écran affichera la valeur actuelle avec le dernier chiffre clignotant. Pour modifier la valeur, appuyez sur **[%]** pour déplacer la position, appuyez sur **[Mode]** pour augmenter la valeur et appuyez sur **[Print]** pour diminuer la valeur. Le poids de calibrage interne devra seulement changer entre **99.950** et **100.050** grammes ou **499.50** et **500.50** grammes (dépendant du modèle).

- 6) Appuyez sur **[Tare]** pour enregistrer un réglage en particulier. L'écran retournera à **F6 CA**.
- 7) Quand **F6 CA** est affiché, appuyez sur **[Print]** pour retourner au pesage ou appuyez sur **[Mode]** pour aller à la prochaine fonction.
- 8) En appuyant sur **[Mode]** ceci affichera **TECH**. Cette fonction est une fonction usine pour les techniciens qualifiés uniquement. Vous pouvez appuyer de nouveau sur **[Mode]** pour faire défiler les paramètres en options, ou appuyez sur **[Print]** pour retourner au pesage normal.

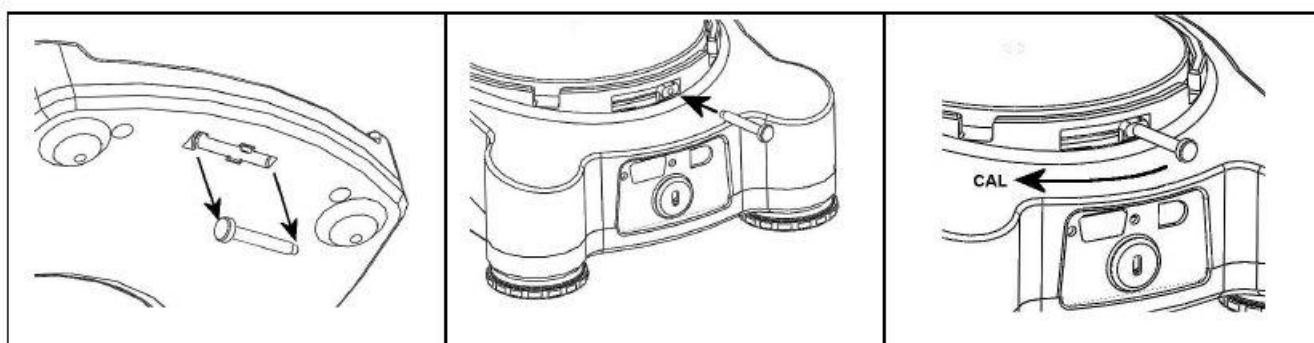
Le fait de changer la valeur de la masse interne affectera le calibrage lorsque vous utiliserez le calibrage interne. Pour vérifier si votre masse interne est correcte vous devez seulement utiliser des poids de haute précision et de qualité correspondant à la précision de la balance.



7.0 CALIBRAGE

Les séries de balances **Highland** sont livrées en standard avec le calibrage interne **HandiCal™** pour permettre à la balance d'être calibrée rapidement et facilement. Cependant vous pouvez également calibrer la balance en utilisant un poids de vérification externe si nécessaire. La méthode **HandiCal** est celle par défaut, mais si vous souhaitez utiliser un calibrage externe alors vous devez d'abord l'activer via les paramètres (section 6.5 *Sélectionner le calibrage interne ou externe*).

Installez le poignée pour le calibrage comme montré ci-dessous. Pour calibrer la poignée doit être poussée vers le côté abaissant la masse de calibrage.



Calibrage interne utilisant HandiCal

- 1) Appuyez sur **[on/off]** pour la mise en marche.
- 2) Appuyez sur **[Smpl]** et **[Print]** en même temps pendant le test initial de la mise en marche.
- 3) L'écran affichera **unLoAd** retirez tout poids du plateau en inox.
- 4) Quand l'indicateur de stabilité est allumé appuyez sur **[Tare]**.
- 5) L'écran affichera **C Int** appuyez sur **[Tare]**
- 6) L'écran indiquera **LoAd**, poussez alors la masse interne de calibrage située derrière le plateau. Utilisez la poignée pour vous aider à pousser la masse au maximum. Appuyez sur **[Tare]** une fois que le symbole de stabilité est indiqué.
- 7) L'écran affichera **PASS**, remettez le poids de retour dans sa position initiale. La balance retournera à zéro.

Calibrage externe

- 1) Appuyez sur **[on/off]** pour mettre en marche.
- 2) Appuyez sur **[Smpl]** et **[Print]** en même temps pendant le test initial de la mise en marche.
- 3) L'écran affichera **unLoAd** retirez tout poids du plateau en inox.
- 4) Quand l'indicateur de stabilité est allumé appuyez sur **[Tare]**.
- 5) L'écran affichera le premier poids que vous devez utiliser pour calibrer la balance, vous pouvez changer cette valeur en appuyant sur **[Mode]**. Les poids qui peuvent être utilisés sont les suivants :

Modèle #	HCB123	HCB153	HCB302	HCB602	HCB602H	HCB1002	HCB1502	HCB3001
Poids 1	60g	50g	100g	200g	200g	500g	500g	1000g
Poids 2	120g	100g	200g	400g	400g	1000g	1000g	2000g
Poids 3	-	150g	300g	600g	600g	-	1500g	3000g


- 6) Une fois que le poids de calibrage a été sélectionné, appuyez sur **[Tare]**.
- 8) L'écran affichera **LoAd**, mettez votre poids sur le plateau. Appuyez sur **[Tare]** une fois que le symbole de stabilité est allumé.
- 9) L'écran affichera **PASS**, retirez le poids du plateau.

NOTE: Si le calibrage échoue, réessayez. La balance affichera **FAIL H** (lorsque le poids est trop grand) ou **FAIL L** (quand le poids est trop faible). Répétez cette procédure en utilisant un poids de calibrage approprié.

8.0 GUIDE DE DEPANNAGE

8.1 MESSAGES D'ERREUR

Si un message d'erreur s'affiche, répétez l'étape qui a causé ce message. Si le message d'erreur est toujours affiché, alors contactez votre fournisseur pour assistance.

CODE ERREUR	DESCRIPTION	CAUSES POSSIBLES	SOLUTIONS
Err 4	Le zéro initial est plus grand que celui permis (4% de la capacité maximum) lors de la mise en marche ou quand le bouton [Tare] est actionné.	Il y a un poids sur le plateau lors de la mise en marche. Poids excessif sur le plateau lors de la remise à zéro de la balance. Calibrage incorrect de la balance. Capteur endommagé. Electronique endommagée.	Retirez la vis pour le transport, soyez sûr que le plateau soit correctement assemblé. Soyez sûr que le poids de calibrage est dans sa position initiale. Retirez tout poids du plateau en inox. Essayer de calibrer.
Err 5	Erreur clavier.	Fonctionnement incorrect de la balance.	Eteignez et rallumez la balance.
Err 6	Comptage A/D n'est pas correct lors de la mise en marche de la balance.	Capteur endommagé. Electronique endommagée	Retirez tout poids du plateau en inox et essayez de remettre en marche la balance. Essayez de calibrer la balance.
Err 9	Comptage A/D n'est pas stable lors de la mise en marche de la balance.	Capteur endommagé. Quelque chose est en contact avec le plateau. Mouvement d'air, vibration ou instabilité.	Il y a peut être des mouvements, vibrations ou poussière sur la balance lors de la mise sous tension, soyez sûr que rien ne soit en contact avec le plateau. Soyez sûr que le poids interne soit dans sa position initiale. Soyez sûr que la machine soit de niveau. Essayez de recalibrer.
	Indicateur de batterie faible.	Batterie interne rechargeable entièrement déchargée	Chargez la batterie ou remplacez la batterie interne rechargeable.
	Instable – la balance ne peut pas obtenir une lecture stable.	Endommagement mécanique possible ou du capteur.	Soyez sûr que la balance soit sur une surface plate et loin de toute vibration.

			Vérifiez que le poids de calibrage soit dans sa position initiale.
Voyant rouge sur le panneau de devant	Indicateur de batterie faible.	Batterie interne rechargeable entièrement déchargée	Chargez la batterie ou remplacez la batterie interne rechargeable.
	Pas d'alimentation lors de la mise en marche.	Batterie interne rechargeable entièrement déchargée	Chargez la batterie ou remplacez la batterie interne rechargeable.

8.2 REMPLACEMENT DES PIÈCES DÉTACHÉES ET ACCESSOIRES

Si vous avez besoin de commander des pièces détachées et des accessoires, veuillez contacter votre fournisseur ou Adam Equipment. Une liste partielle des pièces les plus communes est indiquée ci-dessous:

Numéro des pièces	Description
3.07.4.0.10266	Câble interface RS-232
3.07.4.0.10267	Câble interface USB
7.00.1.0.0046	Câble de sécurité avec code
3.08.1.0.2043	Valise de transport
7.00.0.0.0012	Imprimante thermique
6.00.0.0.2028	AdamDU (Logiciel d'acquisition de données)
3.08.2.3.2030	Coque en plastique
3.02.4.0.9160	Adaptateur AC prise USA 12VDC 800mA
3.02.4.0.9156	Adaptateur AC prise GB 12VDC 800mA
3.02.4.0.9157	Adaptateur AC prise Euro 12VDC 800mA
3.02.4.0.9158	Adaptateur AC prise SA 12VDC 800mA
3.02.4.0.9159	Adaptateur AC prise Australie 12VDC 800mA
3.08.1.2.2009	Plateau inox, 120 mm
3.08.2.3.2008	Sous plateau 120mm
3.08.2.3.2024	Cage de pesée (avec couvercle)
3.08.1.2.2044	Poignée du calibrage HandiCal™
3.09.4.0.9012	Batterie, 6V/1.3ah

9.0 CARACTERISTIQUES

9.1 CARACTERISTIQUES TECHNIQUES

	HCB123	HCB153	HCB302	HCB602	HCB602H	HCB1002	HCB1502	HCB3001
Capacité Maximum	120g	150g	300g	600g	600g	1000g	1500g	3000g
Précision	0.001g	0.005g	0.01g	0.02g	0.01g	0.01 g	0.05g	0.1g
Reproductibilité (s.d.)	0.002g	0.005g	0.01g	0.02g	0.01g	0.01 g	0.05g	0.1g
Linéarité ±	0.003g	0.01g	0.02g	0.04g	0.03g	0.02 g	0.1g	0.2g
Taille du plateau	120mm							
Cage de pesée	Fournie en standard							
Unités de mesure	g / ct / Lb / oZ / d / GN / oZt / dWt / MM / TL.T / TL.C / TL.t / t / N /g2. / TL.J Lb. ne sont pas disponibles sur le modèle HCB123							

9.2 CARACTERISTIQUES COMMUNES

Interface	USB et RS-232, bidirectionnelle
Temps de stabilisation	2 Secondes typique
Température d'utilisation	0°C à 40°C
Alimentation (externe)	12VDC 800 mA
Calibrage	Calibrage interne HandiCal ou calibration externe – Sélectionnable par l'utilisateur
Ecran	LCD à 6 chiffres de 18mm de haut Avec auto retro éclairage et bar graph
Structure de la balance	Plastique ABS avec plateau en inox
Dimensions totales (lxpxh)	170 x 245 x 80mm
Poids Net	1.5 kg

9.3 CARACTERISTIQUES RS-232 / USB

Soit l'interface RS-232 ou USB peut être utilisée à la fois. Vous ne pouvez pas utiliser les deux en même temps. Voir la section des paramètres *6.3 Réglage des Paramètres d'impression / Accumulation* pour plus de renseignements sur les réglages.

Les paramètres standards de l'interface sont: Les détails de la connexion sont:

Sortie des données de pesage RS-232 Code ASCII 4800 Baud 8 bits de données No Parity
--

Connecteur: prise 9 pin d-subminiature Pin 3 Sortie Pin 2 Entrée Pin 5 Signal de terre

Généralement un câble modèle Null est recommandé pour connecter un ordinateur ou une imprimante.

Le format de données pour des fonctionnements de pesage normaux, comptage de pièces ou rappel des totaux de la mémoire seront tous différents.

GS 123.45g	GS pour Poids Brut, NT pour Poids Net et u unité de poids
No. 1	Ce nombre augmente à chaque fois qu'une nouvelle valeur est enregistrée en mémoire
Total 123.45g	La valeur total est enregistrée en mémoire
<lf>	Inclus 2 lignes d'alimentation
<lf>	

Sortie Normal: G S _ X X X . X X u u u

Format des commandes d'entrée :

La balance peut être contrôlée avec les commandes suivantes. Les commandes doivent être envoyées en lettres capitales, par ex. "T" et non "t".

T<cr><lf>	Tare la balance pour afficher le poids net. Ceci est équivalent à appuyez sur [Tare].
Z<cr><lf>	Règle le point zéro pour tous les pesages ultérieures. Affiche le zéro.
T5.345<cr><lf>	Equivalent à entrer une valeur de tare pré-réglée de 5.345 depuis le clavier.
P<cr><lf>	Imprime les résultats vers un PC ou une imprimante en utilisant l'interface RS-232. Cela ajoute aussi la valeur dans la mémoire d'accumulation si la fonction accumulation n'est pas règle sur automatique.

10.0 CERTIFICAT DE CALIBRAGE

AE ADAM[®]

Certificate of Calibration

This is to certify that the Highland™ series of balances manufactured and distributed by Adam Equipment at the time of manufacturing passed calibration tests to the tolerances as outlined in the specifications section of this manual. Outside influences that may affect the calibration since that time may cause a change in the calibration data. We therefore recommend that a calibration is performed onsite and that regular calibration is undertaken.

Calibration Weights: The weights used to calibrate by the factory met ASTM / OIML standards and were accurate to OIML Class M1 / ASTM Class 4

Calibration Standards: Factory calibration was performed as described in the calibration section of this manual

11.0 INFORMATION SUR LA GARANTIE

Adam Equipment offre une Garantie Limitée (Pièces et main d'œuvre) pour les composants qui tombent en panne dû à l'utilisation ou à cause de défauts dans les matériaux. La garantie prend effet à partir de la date de livraison.

Pendant la période de garantie, si n'importe quelle réparation est nécessaire, l'acheteur doit informer son fournisseur ou Adam Equipment. La compagnie ou ces Techniciens agréés se réservent le droit de réparer ou de remplacer les composants sur le site de l'acheteur ou dans n'importe quel de ses ateliers dépendant de la complexité des problèmes sans aucun coûts additionnels. Cependant, tous frais de port engagés dans l'envoi des unités défectueuses ou pièces au centre de service devra être de la responsabilité du client.

La garantie cessera si l'équipement n'est pas retourné dans son emballage d'origine avec la documentation correcte afin que la réclamation soit traitée. Toutes réclamations sont à la discrétion unique d'Adam Equipment.

Cette garantie ne couvre pas des équipements sur lesquels des défauts ou pauvres performances sont dû à une mauvaise utilisation, dommage accidentel, exposition à des matières radioactives ou corrosives, négligence, mauvaise installation, modifications non autorisées ou tentative de réparation ou bien le fait de ne pas avoir observer les exigences et recommandations comme citées dans ce Manuel d'Utilisation.

Les réparations menées sous la garantie n'étendent pas la période de la garantie. Les composants enlevés durant les réparations de garantie deviennent la propriété de la compagnie.

Le droit statuaire de l'acheteur n'est pas affecté par cette garantie. Les modalités de cette garantie sont gouvernées par la Loi au Royaume-Uni. Pour de plus amples détails sur les Informations de la Garantie, veuillez vous référer aux conditions de ventes disponibles sur notre site.

Déclaration de Conformité du fabricant

Ce produit a été fabriqué selon les normes européennes, suivant les dispositions des directives indiquées ci-dessous :

Directive de compatibilité électromagnétique 2004/108/EC

Directive de basse tension 2006/95/EC

Adam Equipment Co. Ltd.
Bond Avenue, Denbigh East
Milton Keynes, MK1 1SW
United Kingdom



CONFORMITÉ FCC

Cet équipement a été examiné et s'est avéré être conforme aux limites du dispositif numérique de classe A, conformément à l'alinéa 15 des règles de FCC. Ces limites sont conçues pour assurer une protection raisonnable contre l'interférence nocive quand l'équipement est utilisé dans un environnement commercial. L'équipement produit, utilise et disperse des fréquences radio et, si vous n'installez pas et n'utilisez pas la balance comme décrit dans le manuel d'instruction, les ondes peuvent occasionner des interférences sur les communications radio. Le fonctionnement de cet équipement dans un secteur résidentiel est susceptible de causer des interférences dans ce cas l'utilisateur devra corriger ces interférences à ses propres frais.

Des câbles d'interconnexion protégés doivent être utilisés avec cet équipement afin d'assurer la conformité aux limites convenables d'émission de fréquences radios régissant ce dispositif.

Les changements ou modifications ne sont pas approuvés par Adam Equipment parce que l'utilisateur n'a pas l'autorité d'opérer sur l'équipement, engagerai la responsabilité de celui-ci.

CONFORMITE WEEE



Sealed Lead Acid
Battery
Must be recycled
Properly

PB

Tout équipement électrique ou composant électronique (EEE) ou pièces assemblées destinées à être incorporées dans des systèmes EEE comme définie par la Directive Européenne 2002/95/EEC doivent être recyclées ou débarrassées en utilisant les techniques qui n'introduisent pas de substances dangereuses nuisibles à notre santé ou à l'environnement comme listées dans la Directive 2002/95/EC ou la nouvelle législation. Les déchets de batterie dans les décharges sont avantages réglementés depuis juillet 2002 par la réglementation 9 des décharges (Angleterre et Pays de Galles) Règlements 2002 et Réglementations des déchets dangereux 2005. Le recyclage des batteries c'est actualisé et les Réglementations des Déchets Electriques et Equipement Electronique (WEEE) sont fixées pour imposer les buts de recyclage.