

# SERIES CORE

(P.N. 9539, Révision B4, Mai 2014)



**Référence simple:**

Nom du modèle de la balance:	
Numéro de série de l'unité:	
Numéro de révision du logiciel (Affiche lors de la mise en marche):	
Date d'achat:	
Nom du fournisseur et lieu:	

## 1.0 TABLE DES MATIERES

1.0	TABLE DES MATIERES.....	3
2.0	INTRODUCTION.....	3
3.0	INSTALLATION.....	4
3.1	DEBALLAGE ET INSTALLATION DE VOTRE BALANCE.....	4
3.2	INSTALLATION DES PILES.....	5
3.3	DESCRIPTION -ECRAN / CLAVIER.....	5
3.4	POSITIONNER ET PROTEGER VOTRE BALANCE.....	7
3.5	RANGER LES BALANCES LORSQU'ELLES NE SONT PAS UTILISEES.....	7
4.0	FONCTIONNEMENT DE BASE.....	9
4.1	MISE EN MARCHÉ DE LA BALANCE.....	9
4.2	REMISE A ZERO / TARE.....	9
4.3	PESAGE.....	10
4.4	UNITES PESAGE.....	10
5.0	PARAMETERES.....	11
5.1	AUTO EXTINCTION.....	11
5.2	REGLAGE DU RETRO ECLAIRAGE.....	12
5.3	ACTIVATION DES UNITES DE PESAGE.....	12
6.0	CALIBRAGE.....	14
7.0	GUIDE DE DEPANNAGE.....	15
7.1	MESSAGES D'ERREUR.....	15
7.2	REPLACEMENT DES PIECES DETACHEES ET ACCESSOIRES.....	16
8.0	CARACTERISTIQUES.....	17
9.0	CERTIFICAT DE CALIBRAGE.....	18
10.0	INFORMATION SUR LA GARANTIE.....	18

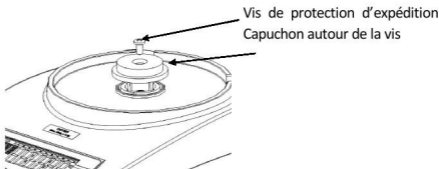
## 2.0 INTRODUCTION

Nous vous remercions pour l'achat de votre nouvelle balance Core™. Toutes les séries de balances Core possèdent une étendue de fonctions et d'options les rendant idéales pour le laboratoire et les classes. Nous espérons que vous profiterez de l'utilisation de votre nouvelle balance Core.

## 3.0 INSTALLATION

### 3.1 DEBALLAGE ET INSTALLATION DE VOTRE BALANCE

- 1) Retirez la vis de protection d'expédition et le capuchon comme illustré ci-dessous en utilisant la clé Allen fournie avec l'emballage. (il est recommandé de garder la vis de protection d'expédition et le capuchon avec l'emballage lors de tout déplacement vers un nouvel endroit).



- 2) Placez le plateau (emballé séparément) dans les réceptacles sur le dessus de la balance.



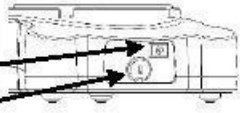
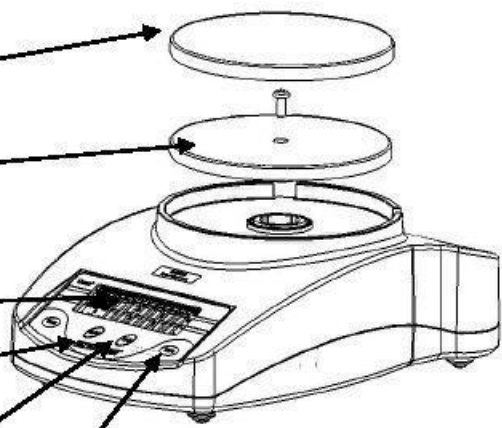
Utilisez la vis que vous avez retirée pour visser le plateau en plastique en place. Faites attention lorsque vous vissez de ne pas appuyer trop fort si ce qui pourrait endommager le capteur. Vous devez seulement serrer légèrement la vis.

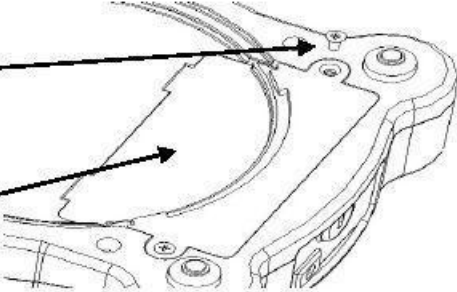
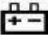
- 3) Placez le plateau en acier inoxydable sur le plateau en plastique.
- 4) Placez la balance sur une surface plate et stable afin d'obtenir un pesage précis.

### 3.2 INSTALLATION DES PILES

Retirez le couvercle du compartiment des piles et insérez les six piles (R6P/LR6 /AA size) dans le compartiment à piles.

### 3.3 DESCRIPTION -ECRAN / CLAVIER

<p><u>ARRIERE</u></p> <p>Prise adaptateur AC</p> <p>Connexion anti-vol</p>	
<p><u>DESSUS</u></p> <p>Plateau inox</p> <p>Plateau plastique</p> <p>Ecran LCD</p> <p>Touche [On/Off] Mise marche de la balance on/off</p> <p>Touche [Unit] Change les unités de pesage. Utilisé également lors du calibrage</p> <p>Touche [Tare] Règle l'écran zéro ou tare la balance</p>	

<p><u>DESSOUS</u></p> <p>Vis du compartiment des piles →</p> <p>Couvercle du compartiment des piles →</p> <p>Les piles ne sont pas incluses</p>	
<p><u>ECRAN</u></p> <p>🔋 Indicateur batterie →</p> <p>Indicateur ZERO → Indique quand le zéro de la balance est juste.</p> <p>Indicateur STABLE → Indique quand la lecture est stable.</p>	

### 3.4 POSITIONNER ET PROTEGER VOTRE BALANCE

De façon à toujours faire fonctionner votre balance de manière optimale nous suggérons que vous suiviez ces quelques recommandations :

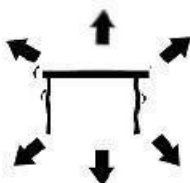


Evitez les températures extrêmes. Ne pas la placer sous les rayons directs du soleil ou proche d'un ventilateur ou climatiseur.



Soyez sûr que la balance soit localisée sur une table stable et sans vibration.

Evitez des sources d'alimentations instables. Ne pas fonctionner près de gros utilisateurs d'électricités tels que les postes à souder ou gros moteurs. Ne pas laisser les piles dans la balance si vous ne les utilisez pas pendant une longue période.



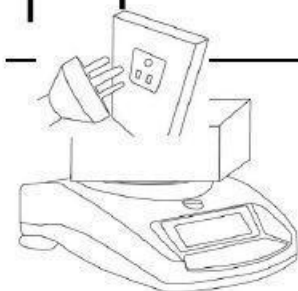
Gardez-les à distances des vibrations. Ne pas les placer près de machines vibrantes ou industrielles.



Eviter les zones très humides qui pourraient causer de la condensation, et gardez loin de tout contact avec l'eau.



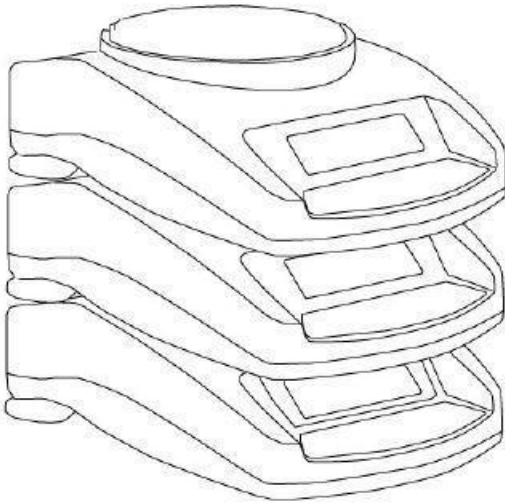
Ne pas les placer près de fenêtres ouvertes, climatisation, ventilateurs, qui pourraient causer des courants d'air et donc des lectures instables.



Gardez les balances propres, et ne pas empiler du matériel dessus quand elles ne sont pas utilisées. La Core possède la fonction d'empilement permettant d'empiler les balances les unes sur les autres. Pour plus de renseignements sur cette fonction allez à la section suivante.

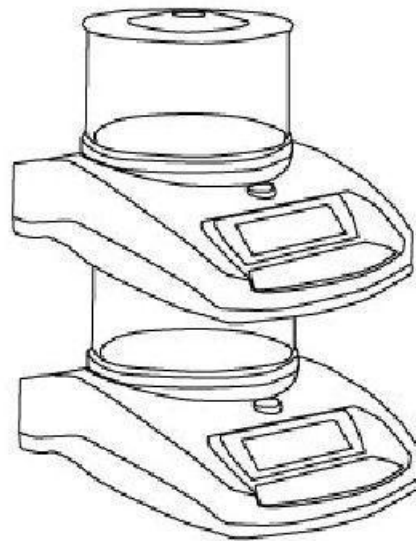
### 3.5 RANGER LES BALANCES LORSQU'ELLES NE SONT PAS UTILISEES

Si vous avez une des balances de la serie Highland™ ou Core Balance™ vous pouvez alors les empiler facilement les unes sur les autres ainsi vous economiserez de la place et les protegerez contre les endommagements.



*Sans cage de pesée*

*Avec cage de pesée*



**Note:** Seulement les modèles avec des plateaux de 120mm de  $\varnothing$  peuvent être empilés pour le rangement. Les modèles Core avec des plateaux de 145mm  $\varnothing$  peuvent seulement être posés sur le dessus des modèles avec le plus petit plateau mais ne peuvent pas être elles-mêmes empilées à cause de leur plus grande taille de plateau.



## 4.0 FONCTIONNEMENT DE BASE

### 4.1 MISE EN MARCHÉ DE LA BALANCE

Branchez la balance en utilisant l'adaptateur AC ou bien en utilisant l'alimentation par les piles.

- 1) Appuyez sur **[On/Off]** et la balance affichera automatiquement **Cgt-1.0 Cgt** ensuite comptera de 0 à 9 pendant quelques secondes et affichera **XX Vol** ou x.x est la tension des piles ou de l'adaptateur AC. Enfin la balance affichera "0.00" avec la dernière unité de pesage utilisée, le symbole de stabilité et le symbole du zéro.
- 2) La balance est prête à être utilisée.
- 3) Pour éteindre la balance après utilisation, appuyez de nouveau sur **[on/off]**. Il y a une fonction d'auto extinction qui éteindra automatiquement la balance, cette fonction peut être réglée comme expliqué dans la section paramètre.

### 4.2 REMISE A ZERO / TARE

Vous pouvez appuyer sur **[Tare]** pour régler le nouveau point zéro. Le zéro sera réglé si la lecture sur la balance est inférieure à 3% de la capacité de la balance. Ceci peut être nécessaire si une faible valeur de poids est affichée sur l'écran quand le plateau est vide. L'indicateur de zéro sera affiché dans le coin en haut à gauche de l'écran LCD.

Si vous utilisez un récipient pour peser, alors vous pouvez le placer sur le plateau et appuyez sur **[Tare]**, en vous assurant que le poids du récipient n'est pas plus important que 3% de la capacité maximum de la balance, l'écran affichera le zéro et **NET** s'allumera sur l'écran. Vous pouvez ensuite peser vos objets dans le récipient. Faire la tare revient à soustraire le poids de la capacité total de la balance.



**Note:** Lorsque le récipient est enlevé, une valeur négative sera affichée. Si la balance a été tarée juste avant de retirer le récipient, cette valeur sera alors le poids brut du récipient plus tous les objets qui ont été retirés.

### **4.3 PESAGE**

Pour déterminer le poids d'un échantillon, premièrement tarer un récipient vide (si utilisé), ensuite placez l'échantillon dans le récipient. L'écran affichera le poids et l'unité de pesage actuellement utilisée. L'indicateur de stabilité sera allumé et la lecture sera stable.

### **4.4 UNITES PESAGE**

Pour changer les unités de pesage, appuyez sur **[Unit]** pour faire défiler les unités disponibles. Voir la section Paramètre pour activer et désactiver les unités de pesage. Une fois que l'unité a été sélectionnée, le poids sera affiché dans l'unité sélectionnée et un symbole pour le poids sera indiqué.

## 5.0 PARAMETERES

La balance possède 3 paramètres qui peuvent être réglés par l'utilisateur.

FONCTION	SECTION	DESCRIPTION
Auto Off	Voir section 5.1	Règle la fonction de l'auto extinction
Rétro Eclairage	Voir section 5.2	Règle le rétro éclairage <b>OFF BL</b> rétro éclairage est éteint <b>1 BL</b> rétro éclairage est automatique <b>2 BL</b> rétro éclairage est toujours allumé
Unité de pesage	Voir section 5.3	Règle les unités devant être utilisées. kg – g – lb – oz – ct – dr – GN – N

### 5.1 AUTO EXTINCTION

La fonction auto extinction aide à préserver l'énergie que ce soit lorsque vous utilisez des piles ou bien l'adaptateur AC. Le temps d'extinction peut être réglé par l'utilisateur, c'est le temps après une période d'inactivité par exemple lorsqu'il n'y a pas de poids en mouvement ou qu'aucunes touches n'aient été actionnées.

- 1) Pour régler ce paramètre, éteignez la balance, appuyez et maintenez la touche **[Tare]** ensuite appuyez sur **[on/off]** une fois, ensuite relâchez la touche **[Tare]**.
- 2) L'écran affichera la première fonction **PWR** où XX est le dernier réglage.
- 3) Appuyez sur **[Tare]** pour sélectionner les réglages suivants:

<b>Off PWR</b>	Auto extinction éteint
<b>10 PWR</b>	10 secondes avant que l'alimentation ne s'éteigne
<b>20 PWR</b>	20 secondes avant que l'alimentation ne s'éteigne
<b>30 PWR</b>	30 secondes avant que l'alimentation ne s'éteigne
<b>40 PWR</b>	40 secondes avant que l'alimentation ne s'éteigne
<b>50 PWR</b>	50 secondes avant que l'alimentation ne s'éteigne
<b>60 PWR</b>	60 secondes avant que l'alimentation ne s'éteigne
<b>70 PWR</b>	70 secondes avant que l'alimentation ne s'éteigne
<b>80 PWR</b>	80 secondes avant que l'alimentation ne s'éteigne
<b>90 PWR</b>	90 secondes avant que l'alimentation ne s'éteigne

- 4) Appuyez sur **[Unit]** pour confirmer le réglage
- 5) Pour sortir, éteignez la balance et rallumez-la de nouveau

## 5.2 REGLAGE DU RETRO ECLAIRAGE

Le rétro éclairage peut être activé ou désactivé par l'utilisateur. Si le rétro éclairage est désactivé, la durée de vie de la batterie augmentera.

Les réglages suivants sont disponibles:

<b>1 BL</b>	Règle le rétro éclairage pour fonctionner automatiquement quand un poids est placé sur la balance ou qu'un bouton est actionné.
<b>2 BL</b>	Règle le rétro éclairage sur On tout le temps.
<b>OFF BL</b>	Règle le rétro éclairage sur Off.

- 1) Pour régler ce paramètre, éteignez la balance, appuyez et maintenez la touche **[Tare]** ensuite appuyez sur **[on/off]** une fois, ensuite relâchez la touche **[Tare]**.
- 2) Après quelques secondes, l'écran affichera la première fonction **PWR**
- 3) Appuyez sur **[Unit]** jusqu'à ce que l'écran affiche **XX BL** ou XX est le dernier réglage
- 4) Appuyez sur **[Tare]** pour sélectionner le réglage comme ce qui suit: **1 BL - 2 BL - OFF BL**
- 5) Appuyez sur **[Unit]** pour confirmer le réglage
- 6) Pour sortir, éteignez la balance et rallumez-la encore

## 5.3 ACTIVATION DES UNITES DE PESAGE

Vous pouvez activer ou désactiver les unités de pesage disponible pour l'utilisateur quand celui-ci appuie sur **[Unit]** comme décrit en section 4.4 unités de pesage.

- 1) Pour régler ce paramètre, éteignez la balance, appuyez et maintenez la touche **[Tare]** ensuite appuyez sur **[on/off]** une fois, ensuite relâchez la touche **[Tare]**.
- 2) L'écran affichera la première fonction **PWR**
- 3) Appuyez sur **[Unit]** jusqu'à ce que l'écran affiche **XX g** où XX est le dernier réglage on ou off
- 4) Appuyez sur **[Tare]** pour sélectionner **on** ou **off**.
- 5) Appuyez sur **[Unit]** pour se déplacer vers la prochaine unité de pesage.

6) Répétez les étapes 5 et 6 jusqu'à ce que vous ayez fait toutes les unités.

7) Pour sortir, éteignez la balance et rallumez-la une nouvelle fois

Le tableau suivant montre les différentes unités qui sont disponibles à l'utilisateur et les facteurs de conversion pour chacune d'elle.

<b>Nom des Unités</b>	<b>Description</b>	<b>Facteur de Conversion</b>	<b>Symbole sur l'écran</b>
Kilogrammes	Une unité métrique standard	0.001	Kg
Grammes	Une unité métrique standard	1.0	G
Livres	Une unité de pesage standard en GB/USA.	0.002205	Lb
Ounce	Avoirdupois ounce. 16 onces font une livre.	0.03528	OZ
Carat	Utilisé pour le pesage de bijoux et pierres précieuses, etc.	5.0	ct
Dram	Unité Avoirdupois, il y a 16 DR dans une livre.	0.564383	DR
Grains	Une unité de pesage de base dans le système impérial. Utilisé pour peser de la poudre à canon.	15.432	GN
Newtons	Utilisé pour mesurer la force	0.009808	N
Taiwanese taels	Utilisé pour peser le corail, les perles, etc.	0.026666	TI.t

## 6.0 CALIBRAGE

Le calibrage devient nécessaire quand la balance est installée pour la première fois ou déplacer vers un nouvel endroit. Au fil du temps et de l'utilisation, des déviations mécaniques peuvent apparaître, il est donc recommandé de calibrer votre balance régulièrement afin de toujours garder une haute performance.

Avant de calibrer vous devez être sûr que vous ayez des masses adéquates. Les masses doivent être connues d'une précision appropriée pour la balance devant être calibrée, par exemple, OIML Class M1 type ou ASTM E617 Class 4. Si vous ne possédez ce type de masses n'essayez pas de calibrer.

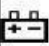
Modèles	CQT 202	CQT 251	CQT 601	CQT 1501	CQT 2601	CQT 2000	CQT 5000
Masses de calibrage	100g	100g	200g	500g	1000g	1000g	1000g
	Ou	Ou	Ou	Ou	Ou	Ou	Ou
	200g	200g	400g	1000g	2000g	2000g	3000g
			Ou	Ou			Ou
			600g	1500g			5000g

- 1) Pour entrer dans le paramètre de calibrage, allumez la balance et appuyez simultanément sur **[Unit]** et **[Tare]** une seule fois lorsque l'écran affiche le test initial de 1 à 9.
- 2) L'écran affichera **UnLOAD**, retirez tout poids du plateau.
- 3) Appuyez sur **[Tare]** pour entrer une valeur zéro.
- 4) La dernière valeur utilisée pour le calibrage sera affichée. Pour sélectionner un poids différent de calibrage, appuyez sur **[Unit]**.
- 5) Une fois que vous avez sélectionné le poids de calibrage devant être utilisé, appuyez sur **[Tare]**.
- 6) **LOAD** s'affichera, placez le poids sur le plateau.
- 7) Une fois que le symbole de stabilité est affiché, appuyez sur **[Tare]**.
- 8) Si le poids est dans 5% du dernier calibrage l'écran affichera **PASS** et sortira du mode de calibrage. Si le calibrage n'est pas accompli avec succès, l'écran affichera alors **FAIL** et sortira du mode de calibrage, si le calibrage échoue, essayez de nouveau.

## 7.0 GUIDE DE DEPANNAGE

### 7.1 MESSAGES D'ERREUR

Si un message d'erreur s'affiche, répétez l'étape qui a causé ce message. Si le message d'erreur est toujours indiqué, alors contactez votre fournisseur pour assistance.

CODE ERREUR	DESCRIPTION	CAUSES POSSIBLES	Solutions
<b>ADO</b>	Valeur A/D trop haute.	Il y a un poids sur le plateau lors de la mise en marche. Calibrage incorrect de la balance. Capteur endommagé. Problème d'électronique	Retirez le poids du plateau en inox. Recalibrez.
<b>ADL</b>	Valeur A/D trop faible.	Le plateau n'est pas installé lors de la mise en marche. Calibrage incorrect. Capteur endommagé.	Installez le plateau et rallumez la balance.  Recalibrez.
<b>----</b>	Comptage A/D n'est pas correct lors de la mise en marche de la balance.	Capteur endommagé. Problème d'électronique	Retirez le poids du plateau en inox et essayez de rallumer la balance. Essayez de calibrer la balance.
<b>Unit-E</b>	Erreur d'unité.		
	Indicateur de batterie faible.	Les piles sont peut être trop faibles.	Changez les piles.
<b>FAIL</b>	Echec du calibrage.	Masse utilisée incorrecte pour calibrer. Le calibrage n'est pas dans les 5% du calibrage usine. Possibilité que le capteur soit endommagé.	Essayez de recalibrer, vérifiez que le poids utilisé pour calibrer corresponde a la valeur de balance.
	Instable – la machine ne peut pas obtenir une lecture stable.	Possibilité que la mécanique ou le capteur soit endommagé.	Soyez sur que la balance soit sur une surface plate et loin de toute source de vibration.
	Pas d'alimentation lors de la mise en marche.	Les piles sont peut être trop faibles. Adaptateur AC ne marche peut être pas.	Changez les piles. Ou utilisez l'adaptateur secteur.

## 7.2 REMPLACEMENT DES PIÈCES DÉTACHÉES ET ACCESSOIRES

Si vous avez besoin de commander des pièces détachées et des accessoires, veuillez contacter votre fournisseur ou Adam Equipment. Une liste partielle des pièces les plus communes est indiquée ci-dessous:

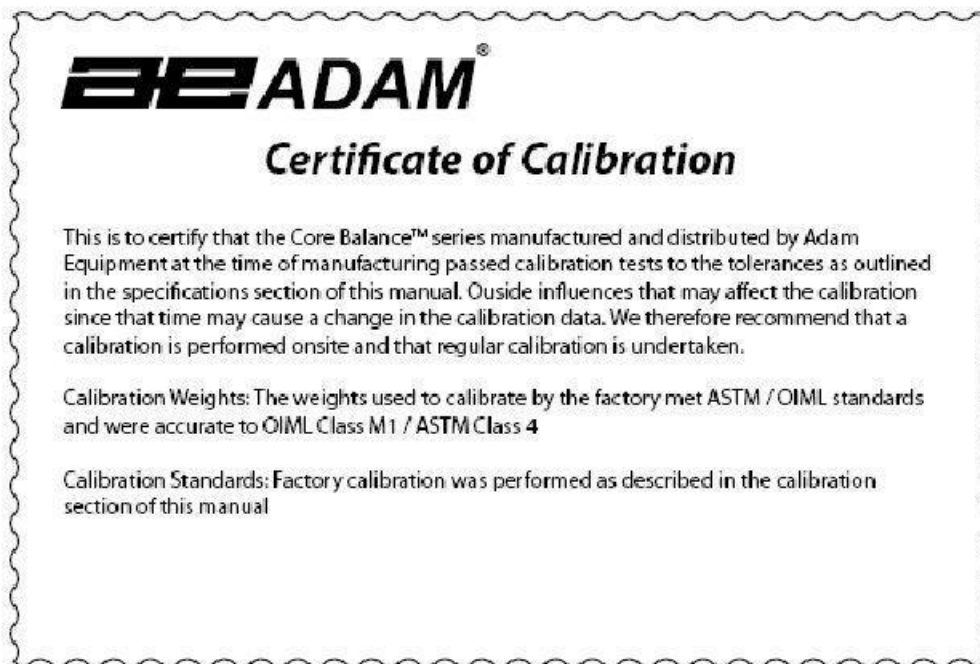
Numéro des pièces	Description
4178	Adaptateur AC prise USA 12VAC 150mA
9541	Adaptateur AC UK prise 12VAC 150mA
9542	Adaptateur AC Euro prise 12VAC 150mA
9543	Adaptateur AC SA prise 12VAC 150mA
5099	Adaptateur AC Australien prise 12VAC 150mA
9502	Plateau en inox de 120 mm
9540	Plateau en inox de 145mm
9511	Couvercle de la cage de pesée
9510	Cage de pesée (sans couvercle)
9306	Coque en plastique
8030	Câble de sécurité avec code



## 8.0 CARACTERISTIQUES

Modèle #	CQT-200	CQT-250	CQT-600	CQT-1500	CQT-2600	CQT-2000	CQT-5000
Capacité Maximum	200g	250g	600g	1500g	2600g	2000g	5000g
Précision	0.01g	0.1g	0.1g	0.1g	0.1g	1g	1g
Résolution	1:20000	1:2500	1:6000	1:15000	1:26000	1:2000	1:5000
Reproductibilité (Dev Std)	0.02g	0.1g	0.1g	0.2g	0.2g	1g	1g
Linéarité ±	0.02g	0.1g	0.1g	0.2g	0.2g	1g	1g
Unités de Mesure	kg / g / lb / oz / ct / dr / GN / N						
Tps de Stabilisation	3 secondes	2 secondes		3 secondes		2 secondes	
Température de fonctionnement	0°C à 40°C						
Alimentation	Adaptateur 12VAC @ 150mA ou 6 piles AA						
Calibrage	Bouton de calibrage utilisant une masse externe						
Masse de calibration	200g	250g	600g	1500g	2000g	2000g	5000g
Afficheur	6 chiffres LCD, 18mm de haut, avec rétro éclairage						
Cage de pesée (diamètre x h)	132mm ø x 82mm				N/A		
Structure de la Balance	Plastique ABS						
Taille du plateau	120mm ø				145mm ø		
Dimensions totales (l x p x h)	173 x 255 x 86mm Sans cage de pesée						
Poids Net	820g						

## 9.0 CERTIFICAT DE CALIBRAGE



## 10.0 INFORMATION SUR LA GARANTIE

Adam Equipment offre une Garantie Limitée (Pièces et main d'œuvre) pour les composants qui tombent en panne dû à l'utilisation ou à cause de défauts dans les matériaux. La garantie prend effet à partir de la date de livraison.

Pendant la période de garantie, si n'importe quelle réparation est nécessaire, l'acheteur doit informer son fournisseur ou Adam Equipment. La compagnie ou ces Techniciens agréés se réservent le droit de réparer ou de remplacer les composants sur le site de l'acheteur ou dans n'importe quel de ses ateliers dépendant de la complexité des problèmes sans aucun coûts additionnels. Cependant, tous frais de port engagés dans l'envoi des unités défectueuses ou pièces au centre de service devra être de la responsabilité du client.

La garantie cessera si l'équipement n'est pas retourné dans son emballage d'origine avec la documentation correcte afin que la réclamation soit traitée. Toutes réclamations sont à la discrétion unique d'Adam Equipment.

Cette garantie ne couvre pas des équipements sur lesquels des défauts ou pauvres performances sont dû à une mauvaise utilisation, dommage accidentel, exposition à des matières radioactives ou corrosives, négligence, mauvaise installation, modifications non autorisées ou tentative de réparation ou bien le fait de ne pas avoir observer les exigences et recommandations comme citées dans ce Manuel d'Utilisation.

Les réparations menées sous la garantie n'étendent pas la période de la garantie. Les composants enlevés durant les réparations de garantie deviennent la propriété de la compagnie.

Le droit statuaire de l'acheteur n'est pas affecté par cette garantie. Les modalités de cette garantie sont gouvernées par la Loi au Royaume-Uni. Pour de plus amples détails sur les Informations de la Garantie, veuillez vous référer aux conditions de ventes disponibles sur notre site.

## Déclaration de Conformité du fabricant

Ce produit a été fabriqué selon les normes européennes, suivant les dispositions des directives indiquées ci-dessous :

Directive de compatibilité électromagnétique 2004/108/EC

Directive de basse tension 2006/95/EC



Adam Equipment Co. Ltd.,  
Maidstone Road,  
Kingston,  
Milton Keynes.  
MK10 0BD  
United Kingdom

## CONFORMITÉ FCC

Cet équipement a été examiné et s'est avéré être conforme aux limites du dispositif numérique de classe A, conformément à l'alinéa 15 des règles de FCC. Ces limites sont conçues pour assurer une protection raisonnable contre l'interférence nocive quand l'équipement est utilisé dans un environnement commercial. L'équipement produit, utilise et disperse des fréquences radio et, si vous n'installez pas et n'utilisez pas la balance comme décrit dans le manuel d'instruction, les ondes peuvent occasionner des interférences sur les communications radio. Le fonctionnement de cet équipement dans un secteur résidentiel est susceptible de causer des interférences dans ce cas l'utilisateur devra corriger ces interférences à ses propres frais.

Des câbles d'interconnexion protégés doivent être utilisés avec cet équipement afin d'assurer la conformité aux limites convenables d'émission de fréquences radios régissant ce dispositif.

Les changements ou modifications ne sont pas approuvés par Adam Equipment parce que l'utilisateur n'a pas l'autorité d'opérer sur l'équipement, engagerai la responsabilité de celui-ci.

## CONFORMITE WEEE



Sealed Lead Acid  
Battery  
Must be recycled  
Properly

Tout équipement électrique ou composant électronique (EEE) ou pièces assemblées destinées à être incorporées dans des systèmes EEE comme définie par la Directive Européenne 2002/95/EEC doivent être recyclées ou débarrassées en utilisant les techniques qui n'introduisent pas de substances dangereuses nuisibles à notre santé ou à l'environnement comme listées dans la Directive 2002/95/EC ou la nouvelle législation. Les déchets de batterie dans les décharges sont avantages réglementés depuis juillet 2002 par la réglementation 9 des décharges (Angleterre et Pays de Galles) Règlements 2002 et Réglementations des déchets dangereux 2005. Le recyclage des batteries c'est actualisé et les Réglementations des Déchets Electriques et Equipement Electronique (WEEE) sont fixées pour imposer les buts de recyclage.