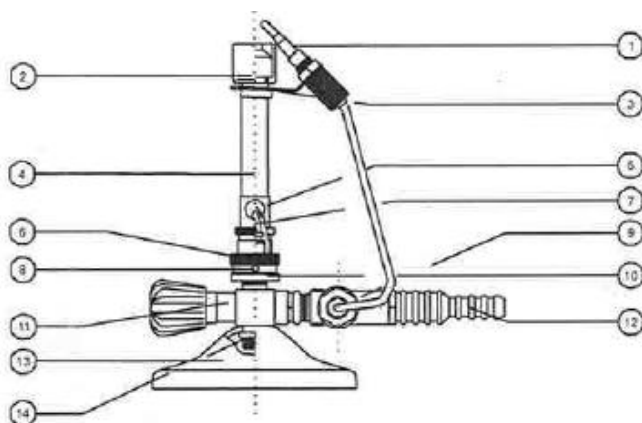


Bec bunsen à allumage sécurisé propane - Réf.1133057

Bec bunsen à allumage sécurisé propane



Descriptif



Pos.	Description	Matériel
1	Thermocouple	Cuivre
2	Bec	cuivre jaune chromé
3	Support thermocouple	acier AISI 304
4	Tuyau	cuivre jaune nickelé
5	Frette de réglage air	cuivre jaune nickelé
6	Frette de réglage gaz	cuivre jaune nickelé
7	Aiguille de réglage gaz	cuivre jaune
8	Vis de réglage fixation	acier inox
9	Scoupape de sécurité	Cuivre jaune
10	Frette de blocage	cuivre jaune nickelé
11	Robinet	cuivre jaune nickelé
12	Porte-caoutchouc	cuivre jaune
13	Support	fer chromé
14	Ecrou CH 13	Fer chromé

Bec bunsen à allumage sécurisé propane - Réf.1133057

• INSTRUCTIONS D'UTILISATION BUNSEN

Appareil vérifié par IMQ primacontrol - rapport d'essai n°55-3-PO-03

CARACTERISTIQUES:

BRÛLEURS Mod. BUNSEN	Code: 140 2440 01 Utilisable avec gaz méthane ou GPL
BRÛLEURS Mod. BUNSEKUR MULTIGAS	Code: 140 2050 10 Avec thermocouple Utilisable avec gaz méthane ou GPL
BRÛLEURS Mod. BUNSEKUR	Code: 140 2050 06 Avec thermocouple Utilisable avec gaz méthane
BRÛLEURS Mod. BUNSEKUR	Code: 140 2050 08 Avec thermocouple Utilisable avec gaz GPL

CARACTERISTIQUES	G 30/G31 (GPL)	G 20 (Méthane)	
Avec buses mm seulement	140 2440 01	0,35	0,60
Débit nominal (kW)	2,35 kW	0,70 kW	
Consommation horaire	170 g/h	67 g/h	
Pression alimentaire	1,0 bar	20 mbar	

Le Mod. BUNSEKUR MULTIGAS est prédisposé pour fonctionner avec GPL; en cas d'utilisation avec gaz méthane:

Dévisser à l'aide d'une pince le blocage (10)

Dévisser la fiche en utilisant la clé spéciale incluse (8)

Tourner la frette de réglage du gaz (6) en sens inverse des aiguilles d'une montre et celle de réglage de l'air (5) jusqu'à l'apparition d'une couleur bleue dans la flamme

Serrer la vis (8) à l'aide de la clé spéciale incluse.

MISE EN SERVICE

C'est uniquement du personnel qualifié qui peut effectuer le branchement du BUNSEN à l'alimentation.

- ↳ Introduire le tuyau en caoutchouc dans le porte-caoutchouc du régulateur ou rampe et y appliquer le collier spécial pour serrer;
- ↳ Relier l'extrémité libre du tuyau au porte-caoutchouc du robinet de l'appareil et appliquer le collier, le tuyau ne doit pas être vrillé;
- ↳ Le BUNSEN ne doit pas se trouver à proximité de matériel inflammable;
- ↳ En cas de substitution du récipient de gaz il faut s'éloigner de toute source de chaleur.

CONDITIONS D'UTILISATION ET NETTOYAGE

ENCLENCHEMENT:

- ↳ Ouvrir le robinet du réseau d'alimentation du gaz;
- ↳ Ouvrir le robinet du gaz qui se trouve sur le BUNSEN en tournant le bouton en sens inverse des aiguilles d'une montre, rapprocher la flamme du brûleur, il est préférable d'utiliser une allumette d'une certaine longueur pour éviter de se brûler (pour les modèles BUNSEKUR, appuyer sur la soupape de sécurité avant de s'approcher avec l'allumette et la maintenir pressée pendant environ 20/30 secondes avant de la relâcher;
- ↳ Régler la flamme selon nécessité à l'aide du robinet de l'appareil;
- ↳ Après avoir utilisé l'appareil, fermer le robinet de la bombonne puis celui de l'appareil;
- ↳ Pendant le fonctionnement ne pas boucher les entrées d'air avec des pattes ou autres objets.

- ↳ En cas de fuites de gaz, fermer immédiatement le robinet qui se trouve sur le récipient du gaz;
- ↳ En cas d'utilisation d'éléments particulièrement chauds, utiliser des gants de protection;
- ↳ Ne pas déplacer le BUNSEN pendant l'utilisation.

MAINTENANCE:

- ↳ Le tuyau entrée d'air doit être propre, en cas contraire nettoyer avec un pinceau;
- ↳ Substituer périodiquement le tuyau flexible en contrôlant la date d'échéance imprimée sur le tuyau;
- ↳ Nettoyer périodiquement les orifices du brûleur en utilisant une brosse rigide;
- ↳ Ne pas déplacer l'appareil pendant son fonctionnement;
- ↳ Fermer le robinet de la bombonne de gaz après utilisation.