

## 1. Consignes de sécurité pour l'utilisation de l'appareil

Cet appareil est conforme aux spécifications de la directive 2004/108/CE (compatibilité électromagnétique)

Les dommages engendrés par le non-respect de ces consignes sont exclus de toutes prétentions quelles qu'elles soient.

- \* Ne pas exposer l'appareil à des températures extrêmes, aux rayonnements directs du soleil, à une humidité extrême ou à des liquides
- \* **Lorsqu'il est en fonctionnement (émission d'un faisceau laser), manier l'appareil avec une extrême prudence**
- \* **Ne jamais diriger le faisceau laser vers les yeux**
- \* **Ne jamais orienter le faisceau laser en direction de substances gazeuses ou de réservoirs de gaz (risque d'explosion)**
- \* **Tenir le faisceau laser éloigné d'objets réfléchissants (risque de lésion oculaire)**
- \* **Éviter tout contact avec le faisceau laser (ne pas exposer son corps aux émissions du laser)**
- \* Ne pas utiliser l'appareil à proximité de champs magnétiques puissants (moteurs, transformateurs, etc.)
- \* Ne pas exposer l'appareil à de fortes secousses
- \* Ne pas tenir de fers à souder chauds à proximité immédiate de l'appareil
- \* Avant son utilisation, l'appareil doit se stabiliser à la température ambiante. (Important en cas de transport d'une pièce froide vers une pièce chaude et inversement)

- \* Ne procéder à aucune modification technique sur l'appareil
- \* L'ouverture de l'appareil ainsi que les travaux de maintenance et de réparation ne doivent être effectués que par des techniciens SAV qualifiés
- \* **Les appareils de mesure ne doivent pas être maniés par des enfants !**

### **Nettoyage de l'appareil**

Ne nettoyer l'appareil qu'avec un chiffon humide qui ne peluche pas. Utiliser uniquement des produits nettoyants courants. Lors du nettoyage, veiller impérativement à ce qu'aucun liquide ne pénètre l'appareil. Cela pourrait entraîner un court-circuit et la destruction de l'appareil.

## **2. Généralités**

Le thermomètre infrarouge est conforme aux prescriptions de sécurité des normes ANSI S1.4 et IEC 651 type 2.

- \* Mesure précise, sans contact
- \* Affichage de la température en °F ou en °C, au choix
- \* Arrêt automatique
- \* Data Hold (fonction de maintien de la valeur de mesure)
- \* Rétroéclairage (bleu, rouge en cas d'alarme)
- \* Marquage du point de visée (laser 2 points)
- \* Choix automatique de la plage
- \* Facteur d'émission réglable
- \* Mesure permanente réglable

### 3. Raccords et éléments de commande sur l'appareil

4975 ou 108.6471



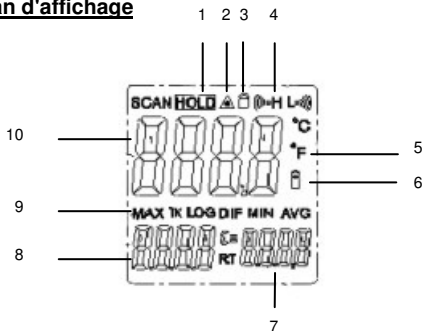
1. Faisceau infrarouge
2. Faisceau laser 2 points
3. Écran LCD
4. Bouton d'activation du laser / Flèche vers le haut
5. Bouton de rétroéclairage / Flèche vers le bas
6. Touche mode
7. Bouton d'activation/maintien de la fonction ON/HOLD
8. Compartiment à pile
9. Poignée

4980:



1. Faisceau infrarouge
2. Faisceau laser 2 points
3. Écran LCD
4. Bouton d'activation du laser / Flèche vers le haut
5. Bouton de rétroéclairage / Flèche vers le bas
6. Touche mode
7. Bouton d'activation/maintien de la fonction ON/HOLD
8. Compartiment à pile
9. Poignée

### 3.1. Écran d'affichage



1. Symbole de la fonction de maintien de la valeur mesurée (DATA-Hold)
2. Symbole du laser
3. Verrouillage, mesure permanente
4. Symboles d'alarme pour les limites de température inférieure et supérieure définies
5. Symboles °C/°F
6. Témoin de charge de la pile
7. Symbole facteur d'émission
8. Affichage de la température maximale
9. Symbole de la fonction de mesure de la valeur maximale
10. Affichage de la température actuelle mesurée

## 4. Conditions de mesure

Pour mesurer la température, tenir le capteur IR en direction de l'objet à mesurer. Les différences dans la température ambiante sont compensées automatiquement.

### Attention !

En cas de différences importantes dans la température ambiante, il faut parfois jusqu'à 30 minutes pour la compensation.

Il convient de prévoir une pause de quelques minutes entre la mesure de températures élevées et la mesure de températures basses. Ce délai est nécessaire au « refroidissement » du capteur IR. Le non-respect de cette consigne peut entraîner des erreurs de précision.

## **5. Mesures IR sans contact**

### **5.1. Mise en marche/arrêt de l'appareil**

1. Réaliser la mesure en appuyant sur la touche **ON/HOLD**
2. Lire la valeur mesurée sur l'écran LCD. L'appareil s'éteint automatiquement 7 secondes environ après avoir relâché la touche **ON/HOLD**.

### **5.2. Sélection de l'unité de température**

Pour sélectionner l'unité de température (°C/°F), ouvrir le compartiment de la pile (voir aussi paragraphe 7) et faire coulisser le commutateur présent sur l'unité souhaitée.

L'unité définie par défaut est le °C.

### **5.3. Data Hold (fonction de maintien de la valeur de mesure)**

1. Appuyer sur la touche **ON/HOLD** pour « geler » l'affichage de la température actuelle mesurée
2. Dès que la touche ON/HOLD est relâchée, la valeur de température actuellement mesurée reste affichée pendant environ 7 secondes.

## **5.4. Rétroéclairage de l'écran LCD**

Pour activer le rétroéclairage de l'écran LCD, procéder comme décrit :

1. Allumer l'appareil avec la touche **ON/HOLD**
2. Appuyer sur la touche **BACKLIGHT** (5). Le rétroéclairage est activé.
3. Pour désactiver le rétroéclairage, appuyer de nouveau sur la touche **BACKLIGHT** (5).

## **5.5. Activation du faisceau laser**

1. Allumer l'appareil avec la touche ON/HOLD (7).
2. Appuyer sur la touche LASER (4) pour mettre le laser en marche.
3. Pour désactiver le rétroéclairage, appuyer de nouveau sur la touche LASER (4).

## **Touches de fonction**

1. Pendant le processus de mesure, quand la touche ON/HOLD est enfoncée ou quand le mode verrouillage est activé, il est possible d'utiliser les touches (4) et (5) pour régler le facteur d'émission.
2. Quand l'affichage est en mode HOLD, donc quand une mesure a été réalisée et que la valeur mesurée est gelée sur l'écran, il est possible d'utiliser la touche (4) pour activer ou désactiver le laser, et la touche (5) pour activer ou désactiver le rétroéclairage.
3. Pour définir la fonction alarme pour les limites de température supérieure (HAL) et inférieure (LAL), mais aussi du facteur d'émission (EMS), appuyer sur la touche MODE (6) jusqu'à ce que le symbole de la fonction sélectionnée s'affiche sur l'écran LCD. Appuyer ensuite sur les touches (4) et/ou (5) pour saisir la valeur souhaitée. Quand les limites HAL ou LAL se déclenchent, le rétroéclairage clignote en rouge et un signal sonore retentit.

## Fonctions de la touche MODE

Appuyer sur la touche MODE pour pouvoir définir la fonction supplémentaire correspondante.

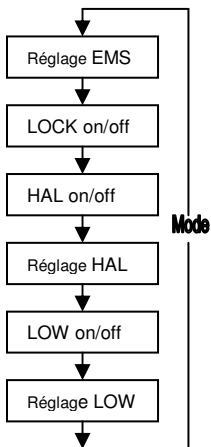
Définir le facteur d'émission (EMS), activer/désactiver le verrouillage (Lock On/Off), activer/désactiver la fonction alarme de la limite de température supérieure, définir la limite de température supérieure, activer/désactiver la fonction alarme de la limite de température inférieure, définir la limite de température inférieure.

Cet appareil est équipé d'une fonction alarme visuelle.

Pendant une mesure, si la température mesurée est supérieure à la température « High Alarm » prédéfinie, le rétroéclairage se met à clignoter en rouge (LED).

L'appareil se comporte de la même façon lorsque la température mesurée est inférieure à la température « Low Alarm » prédéfinie.

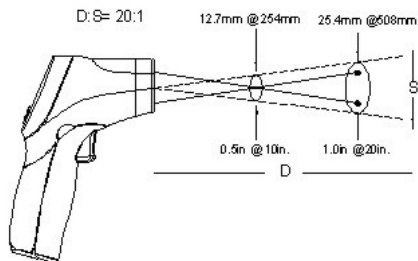
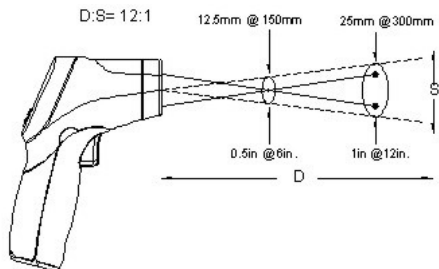
Les paramètres « High Alarm » et « Low Alarm » doivent être prédéfinis et activés.





## 5.6. Description du faisceau infrarouge

Référence 1086471:



D = Coefficient de distance (ouverture en fonction de la distance)  
env. 12:1 / 20:1

S = Diamètre du faisceau IR

1 in = 2,5 cm

6 in = 15 cm

2 in = 5 cm

12 in = 30 cm

4 in = 10 cm

24 in = 60 cm

## 6. Caractéristiques techniques

Affichage	Écran LCD à 3 caractères, avec rétroéclairage
Plage de mesure P 4975 P 4980	-50 °C...650 °C (-58 °F...1202 °F) -50 °C...800 °C (-58 °F...1472 °F)
Séquence de mesure	env. 6 x/sec. (150ms)
Arrêt	automatique après 7 secondes environ
Résolution	0,1 °C/F, 1 °C/F
Émission	0,1 ~ 1,0 variable
Sensibilité spectrale	8 ... 14 µm
Appareil laser	Classe 2, sortie < 1mW, longueur d'onde 630 - 670 nm
Coefficient de distance P 4975 P 4980	12 : 1 20 : 1
Plage de température de service	0 ... 50 °C / 32 ... 122 °F
Humidité de l'air	10% - 90%
Alimentation électrique	Pile 9 V
Dimensions (lxhxp)	42 x 155 x 95 mm
Poids	180 g

## **6.1. Spécifications du thermomètre infrarouge**

**Référence 1086471 (ce produit) :**

<b>Plage (sélection auto 0,1 °C/1 °C)</b>		<b>Résolution</b>	<b>Précision</b>
-50,0 °C à 300 °C	-50 °C - +20 °C	0,1 °C	± 2,5 °C
	+20 °C-300 °C		±1,0% L. ± 2 °C
201 °C à 650 °C		1 °C	± -1,5% L.
<b>Plage (sélection auto 0,1 °F/1 °F)</b>		<b>Résolution</b>	<b>Précision</b>
-58,0 °F à 572 °F	-58 °F - +68 °F	0,1 °F	± 4,5 °F
	+68 °F-572 °F		±1,0% L. ± 2,8 °F
572 °F à 1202 °F		1 °F	±1,5% L.

<b>Plage (sélection auto 0,1 °C/1 °C)</b>		<b>Résolution</b>	<b>Précision</b>
-50,0 °C à 300 °C	-50 °C - +20 °C	0,1 °C	± 2,5 °C
	+20 °C-300 °C		±1,0% L. ± 2 °C
300 °C à 800 °C		1 °C	±1,5% L.
<b>Plage (sélection auto 0,1 °F/1 °F)</b>		<b>Résolution</b>	<b>Précision</b>
-58,0 °F à 572 °F	-58 °F- +68 °F	0,1 °F	± 4,5 °F
	+68 °F-572 °F		±1,0% L. ± 2,8 °F
572 °F à 1472 °F		1 °F	±1,5% L.

**Attention :** la précision indiquée est valable pour une température entre 18 °C et 28 °C et une humidité de l'air inférieure à 80%.

**Émission :** 0 -1 variable

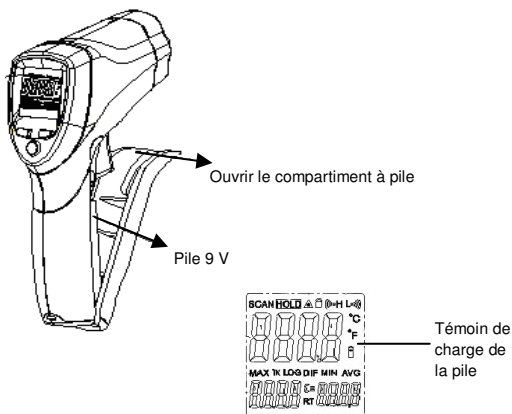
**Champ optique :** S'assurer que la cible à mesurer est plus grande que le faisceau infrarouge. Plus la cible est petite, plus il faut s'en rapprocher. Quand la précision n'est pas indiquée, veiller à ce que la cible soit 2 fois plus grande que le faisceau infrarouge.

## 7. Remplacement de la pile

L'apparition du symbole « Bat » sur l'écran indique que la tension de la pile est insuffisante. Après la première apparition du symbole « Bat », la fiabilité des mesures n'est garantie que pendant quelques heures. Remplacer la pile le plus tôt possible.

Pour cela, retirer le couvercle du compartiment à pile (voir image ci-dessous), sortir la pile usagée du compartiment et installer la pile neuve. Remettre le couvercle en place et le fermer correctement.

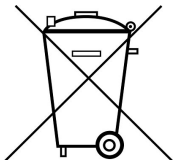
**Attention !** Les piles usées constituent des déchets spéciaux et doivent être déposées dans des containers prévus à cet effet.



## Consignes prescrites par la loi pour l'élimination des piles

De nombreux appareils sont fournis avec des piles, par exemple pour le fonctionnement de télécommandes. Les appareils eux-mêmes peuvent contenir des piles ou des accumulateurs. Dans le cadre de la commercialisation de ces piles ou accumulateurs, l'ordonnance allemande sur les piles nous oblige, en tant qu'importateur, à informer nos clients des éléments suivants :

L'élimination des piles usées dans les ordures ménagères est strictement interdite. Veuillez les éliminer, comme la loi l'exige, dans un point de collecte communal ou gratuitement dans un commerce local. Les piles que nous fournissons peuvent nous être remises, sans frais, à l'adresse indiquée à la dernière page ou renvoyées par la poste en affranchissant le courrier comme il se doit.



Les piles qui contiennent des substances polluantes portent le symbole d'une poubelle barrée similaire au symbole ci-contre. Sous ce symbole est indiquée la désignation chimique de la substance polluante. Par ex. « CD » pour le cadmium, « Pb » pour le plomb et « Hg » pour le mercure.

Pour avoir d'autres informations sur l'ordonnance allemande sur les piles, se renseigner auprès du ministère allemand de l'environnement, de la protection de la nature et de la sécurité nucléaire.

## 8. Comment fonctionne l'appareil ?

Ce thermomètre infrarouge mesure la température à la surface des objets. Le capteur optique, spécifique à l'appareil, reflète et transfère l'énergie qui est recueillie et concentrée sur le capteur.

L'appareil convertit électroniquement les informations en une température qui s'affiche alors sur l'écran.

Le laser a pour mission de mieux détecter la cible en cas de mesure de la température dans des endroits difficiles d'accès.

### **8.1. Champ de mesure**

S'assurer que l'objet à mesurer est plus grand que le point de mesure du faisceau infrarouge. Plus la surface de l'objet-cible est petite, plus il faut s'en approcher. Quand la précision d'une mesure est critique, il faut veiller à ce que l'objet-cible soit au moins deux fois plus grand que le point de mesure du faisceau infrarouge.

### **8.2. Distance et point laser**

Plus la distance à l'objet-cible augmente, plus le point de mesure IR grandit sur la surface à mesurer.

### **8.3. Mesure d'une source de chaleur**

Pour trouver une source de chaleur, viser avec le thermomètre un endroit hors de la zone à mesurer et déplacer le point laser de haut en bas jusqu'à ce que la source de chaleur ait été mesurée.

#### **Remarques :**

1. L'appareil ne peut pas procéder à des mesures à travers des surfaces transparentes, du verre par exemple. Sinon, c'est la température à la surface du verre qui est mesurée.
2. La poussière, la fumée, la vapeur, etc. peuvent empêcher la réalisation de mesures précises car ils recouvrent l'optique de l'appareil.

## **8.4. Capacité d'émission**

La plupart des matières organiques (90 % des applications classiques) et les surfaces peintes ou oxydées présentent un facteur d'émission de 0,95. Les mesures imprécises sont dues à des surfaces métalliques brillantes ou polies. Pour compenser ce phénomène, recouvrir la surface à mesurer de ruban adhésif ou peindre la surface en noir. Attendre quelques instants que le ruban adhésif prenne la température de la surface recouverte. Mesurer alors la température du ruban adhésif ou de la surface peinte.

Matériau	Qualité	Température	Facteur d'émission ( $\epsilon$ )
Aluminium	poli	50°C à 100°C	0,04 à 0,06
	surface brute	20°C à 50°C	0,06 à 0,07
	fortement oxydé	50°C à 500°C	0,2 à 0,3
	bronze d'aluminium	20°C	0,6
	oxyde d'aluminium, poudre d'aluminium	température normale	0,16
Laiton	mat, ferré	20°C à 350°C	0,22
	oxydé à 600°C	200°C à 600°C	0,59 à 0,61
	poli	200°C	0,03
	traité au papier abrasif	20°C	0,2
Bronze	poli	50°C	0,1
	poreux et brut	50°C à 150°C	0,55
Chrome	poli	50°C 500°C à 1000°C	0,1 0,28 à 0,38
Cuivre	poli à la presse	20°C	0,07
	poli par électrolyse	80°C	0,018
	pulvérisé par électrolyse	température normale	0,76
	fondu	1100°C à 1300°C	0,13 à 0,15
Cuivre	oxydé	50°C	0,6 à 0,7
	oxydé et noir	5°C	0,88

Fer	avec de la rouille	20°C	0,61 à 0,85
	poli par électrolyse	175°C à 225°C	0,05 à 0,06
	traité au papier abrasif	20°C	0,24
	oxydé	100°C 125°C à 525°C	0,74 0,78 à 0,82
	laminé à chaud	20°C	0,77
	laminé à chaud	130°C	0,6
Peinture	bakélite	80°C	0,93
	noire, mate	40°C à 100°C	0,96 à 0,98
	noire, brillante, injectée sur du fer	20°C	0,87
	résistant à la chaleur	100°C	0,92
	blanche	40°C à 100°C	0,80 à 0,95
Lampe noire	-	20°C à 400°C	0,95 à 0,97
	appliquée sur surfaces rigides	50°C à 1000°C	0,96
	avec silicate alcalin	20°C à 200°C	0,96
Papier	noir	température normale	0,90
	noir, mat	idem	0,94
	vert	idem	0,85
	rouge	idem	0,76
	blanc	20°C	0,7 à 0,9
	jaune	température normale	0,72
Verre	-	20°C à 100°C 250°C à 1000°C 1100°C à 1500°C	0,94 à 0,91 0,87 à 0,72 0,7 à 0,67
	mat	20°C	0,96
Plâtre	-	20°C	0,8 à 0,9
Glace	recouvert d'une couche épaisse de givre	0°C	0,98
Glace	lisse	0°C	0,97
Calcaire	-	température normale	0,3 à 0,4
Marbre	gris poli	20°C	0,93
Mica	couche épaisse	température normale	0,72
Porcelaine	vernissée	20°C	0,92
	blanche, brillante	température normale	0,7 à 0,75



Caoutchouc	dur	20°C	0,95
	blanc, gris, brut	20°C	0,86
Sable	-	température normale	0,6
Gomme-laque	noire, mate	75°C à 150°C	0,91
	noire, brillante, appliquée sur un alliage de zinc	20°C	0,82
Plomb	gris, oxydé	20°C	0,28
	oxydé à 200°C	200°C	0,63
	rouge, poudre	100°C	0,93
	sulfate de plomb, poudre	température normale	0,13 à 0,22
Mercure	pur	0°C à 100°C	0,09 à 0,12
Molybdène	-	600°C à 1000°C	0,08 à 0,13
	résistance de chauffage	700°C à 2500°C	0,10 à 0,30
Chrome	fil, pur	50°C 500°C à 1000°C	0,65 0,71 à 0,79
	fil, oxydé	50°C à 100°C	0,95 à 0,98
Nickel	absolument pur, poli	100°C 200°C à 400°C	0,045 0,07 à 0,09
	oxydé à 600°C	200°C à 600°C	0,37 à 0,48
	fil	200°C à 1000°C	0,1 à 0,2
Nickel	Nickel oxydé	500°C à 650°C	0,52 à 0,59
		1000°C à 1250°C	0,75 à 0,86
Platine	-	1000°C à 1500°C	0,14 à 0,18
	pur poli	200°C à 600°C	0,05 à 0,10
	feuillard	900°C à 1100°C	0,12 à 0,17
	fil	50°C à 200°C	0,06 à 0,07
	fil	500°C à 1000°C	0,10 à 0,16

Argent	pur poli	200 °C à 600 °C	0,02 à 0,03
	alliage (8% de nickel, 18% de chrome)	500 °C	0,35
	galvanisé	20 °C	0,28
	oxydé	200 °C à 600 °C	0,80
	fortement oxydé	50 °C	0,88
		500 °C	0,98
	récemment laminé	20 °C	0,24
	surface brute, plane	50 °C	0,95 à 0,98
	rouillé, rouge	20 °C	0,69
	tôle	950 °C à 1100 °C	0,55 à 0,61
	tôle, revêtement en nickel	20 °C	0,11
	tôle, polie	750 °C à 1050 °C	0,52 à 0,56
	tôle, laminée	50 °C	0,56
	inoxydable, laminé	700 °C	0,45
	inoxydable, décapé au jet de sable	700 °C	0,70
Fonte	coulée	50 °C	0,81
		1000 °C	0,95
	fluide	1300 °C	0,28
	oxydé à 600 °C	200 °C à 600 °C	0,64 à 0,78
	poli	200 °C	0,21
Étain	poli à la presse	20 °C à 50 °C	0,04 à 0,06
Titane	oxydé à 540 °C	200 °C	0,40
		500 °C	0,50
		1000 °C	0,60
	poli	200 °C	0,15
		500 °C	0,20
1000 °C		0,36	
Tungstène	-	200 °C	0,05
		600 °C à 1000 °C	0,1 à 0,16
	résistance de chauffage	3300 °C	0,39
Zinc	oxydé à 400 °C	400 °C	0,11
	surface oxydée	1000 °C à 1200 °C	0,50 à 0,60
	poli	200 °C à 300 °C	0,04 à 0,05
	tôle	50 °C	0,20

Zirconium	oxyde de zirconium, poudre	température normale	0,16 à 0,20
	silicate de zirconium, poudre	température normale	0,36 à 0,42
Amiante	panneau	20°C	0,96
	papier	40°C à 400°C	0,93 à 0,95
	poudre	température normale	0,40 à 0,60
	schiste	20°C	0,96
Carbone	résistance de chauffage	1000°C à 1400°C	0,53
	purifié (0,9% de cendres)	100°C à 600°C	0,81 à 0,79
Ciment	-	température normale	0,54
Charbon de bois	poudre	température normale	0,96
Argile	cuit	70°C	0,91
Tissu	noir	20°C	0,98
Ébonite	-	température normale	0,89
Gel lubrifiant	épais	80°C	0,85
Silicium	poudre granuleuse	température normale	0,48
Silicium	silicium, poudre	température normale	0,30
Scories	chaudière	0°C à 100°C	0,97 à 0,93
		200°C à 1200°C	0,89 à 0,70
Neige	-	-	0,80
Stuc	brut, cuit	10°C à 90°C	0,91
Goudron	papier bitumé	20°C	0,91 à 0,93
Eau	couche sur surface métallique	0°C à 100°C	0,95 à 0,98
Brique	argile réfractaire	20°C	0,85
		1000°C	0,75
		1200°C	0,59
	résistant au feu, ....	1000°C	0,46
	résistant au feu, très décapé	500°C à 1000°C	0,80 à 0,90
résistant au feu, peu décapé	500°C à 1000°C	0,65 à 0,75	
silicium (95% SiO <sub>2</sub> )	1230°C	0,66	