

## Maquette rivière



La maquette rivière est conçue pour fournir un moyen d'explorer et de découvrir divers processus géologiques. Puisqu'il est difficile d'être sur le terrain pour voir tous les types de caractéristiques géologiques et que très peu de processus géologiques se déroulent à une vitesse qui permet de les observer, la maquette rivière est un outil de laboratoire très important dans l'étude de la géologie.

### Composition :

- Une maquette rivière (environ 122 x 36 cm)
- Une rigole pour les expériences de vitesse
- Un support en plastique pour la maquette rivière
- Un manchon d'évacuation fileté en laiton, deux rondelles en caoutchouc et deux écrous en laiton
- Environ 1,8m de tuyau (il peut être coupé pour obtenir un tuyau d'arrivée et un tuyau d'évacuation)
- Un collier de réglage du flux

### Matériel complémentaire nécessaire :

- Un seau
- Un rapporteur
- Du liège ou du papier
- Du sable

## Instructions d'assemblage :

### Etape 1

Fixez le tuyau de sortie comme indiqué sur la Figure 1. Insérez le manchon fileté dans le trou de la maquette et placez une rondelle en caoutchouc de chaque côté. Serrez les écrous en laiton des deux côtés de la maquette.

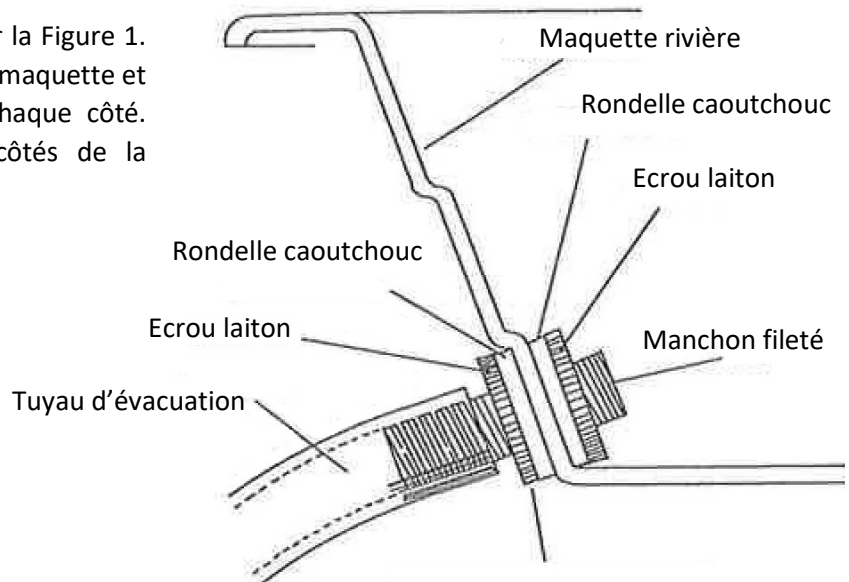


FIGURE 1

### Etape 2

Enfoncez le tuyau de sortie sur le manchon fileté en laiton. Le tuyau d'évacuation doit être placé dans une sortie de vidange ou un seau. Voir figure 2

### Etape 3

Fixez l'autre morceau de tuyau en plastique à un robinet d'eau, une pompe de recirculation ou un système de siphon. Le débit d'eau peut être réglé avec la pince réglable.

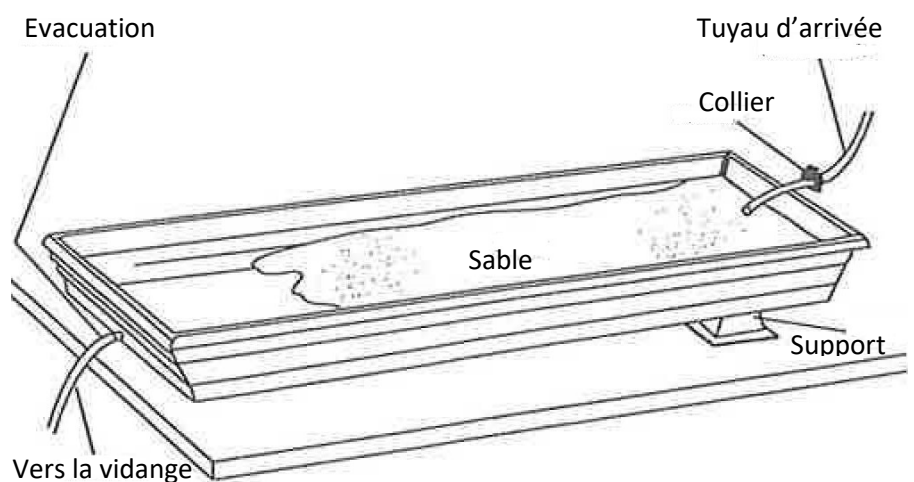


FIGURE 2

## Partie 1 - Quelles variables affectent la vitesse du courant ?

### Procédure

Afin d'étudier scientifiquement les variables qui affectent la vitesse d'un cours d'eau, un modèle de canal (rigole) est utilisé. Les deux variables à examiner sont la pente et le débit.

a) Pour étudier la pente, placez la rigole dans la maquette rivière. Élevez l'extrémité fermée de la rigole à un angle faible d'environ 3 à 5 degrés. Cet angle peut être mesuré avec un rapporteur pour représenter graphiquement les résultats. Placer une extrémité du tuyau dans un seau d'eau placé au-dessus de la partie surélevée de la rigole. (Voir figure 3) Créez un flux en dirigeant l'eau vers le bas de la rigole. Utilisez la pince pour régler un débit lent et régulier. Ne touchez pas la pince quand cette partie de l'expérience a débuté. L'objectif est de faire varier l'angle à un débit constant.

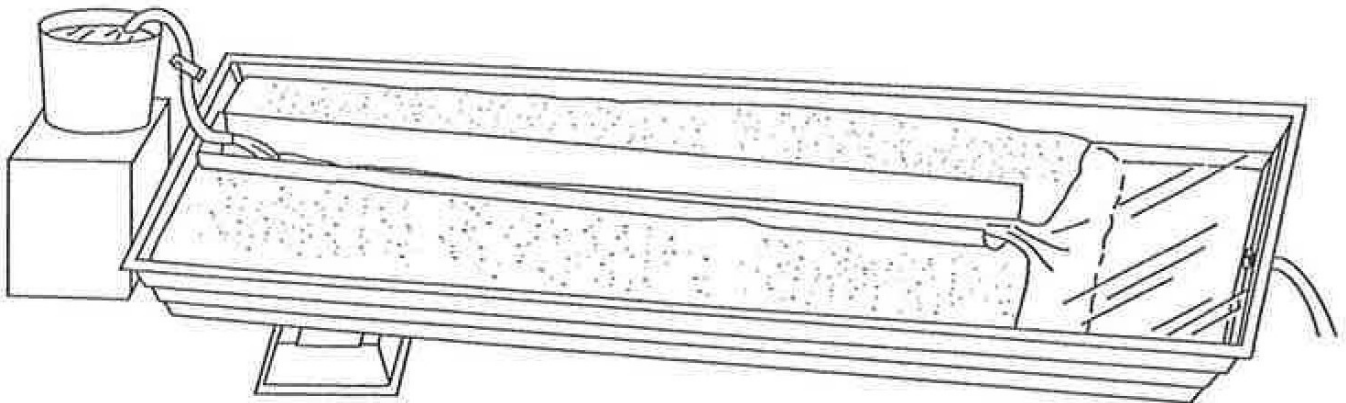


FIGURE 3

Déchirez de petits morceaux de papier ou de liège. Déposez-les un par un dans le courant à la partie supérieure du canal et chronométrez leur descente. Faites cela au moins trois fois. (Une moyenne doit être calculée, la source d'erreur n'est pas négligeable). Le temps moyen de descente doit être converti en nombre de centimètres parcourus par seconde. Supposons que le temps moyen soit de trois secondes. Étant donné que la cuve mesure 90 centimètres de longueur, l'eau se déplace à 30 centimètres par seconde.

Placez la gouttière à un angle plus élevé (8 à 10 degrés) et mesurez trois autres temps de descente, en déterminant la moyenne et calculez la vitesse moyenne.

Réglez la gouttière à une hauteur encore plus élevée (environ 20 degrés) et suivez la même procédure décrite ci-dessus. Étudiez les résultats et tirez-en une conclusion sur la façon dont la pente du chenal affecte la vitesse du cours d'eau. (Un graphique peut être construit montrant la vitesse en fonction de la pente)

b) Pour étudier comment le débit d'un cours d'eau affecte sa vitesse, placez la gouttière à un angle d'environ 15 degrés. Réglez la pince du tuyau à un niveau très bas et dirigez l'eau dans le canal. Encore une fois, prenez trois mesures du temps de descente. Calculez le temps moyen et convertissez-le en vitesse.

Réajustez la pince pour permettre un écoulement d'eau moyen sous le même angle. Prenez trois autres lectures de descente et trouvez la vitesse.

Ensuite, retirez la pince, permettant un débit maximum, et suivez la même procédure. Formulez une conclusion sur la manière dont le volume d'écoulement (débit) affecte la vitesse du courant. (Si une image plus exacte de ce changement de vitesse est recherchée, les trois débits peuvent être mesurés en centimètres cubes par seconde, et un graphique construit montrant le changement de débit en fonction de la vitesse.)

**Questions d'évaluation**

1. Quelle est la relation entre la pente du chenal et la vitesse du cours d'eau?
2. Quelle est la relation entre le débit d'un cours d'eau et sa vitesse?
3. Lequel des cours d'eau suivants aura la plus grande vitesse: débit élevé, pente douce; débit élevé, pente raide; faible débit, pente douce; faible débit, pente raide?
4. Nommez d'autres facteurs qui affecteront la vitesse d'un ruisseau
5. Si le liège a parcouru les 90 centimètres du canal en 41,5 secondes, quelle est sa vitesse?

**Partie 2 – Déterminer la charge d'un flux**

La charge d'un cours d'eau peut être déterminée comme la quantité de matériau terrestre se déplaçant au-delà d'une section transversale fixe d'un cours d'eau en une unité de temps. Ceci est déterminé par la vitesse de l'eau et la quantité de terre altérée disponible. Dans cet exercice, on suppose que la quantité de terre altérée est inépuisable.

Pour examiner comment la vitesse affecte la charge du flux, réglez la rigole à un angle faible (5 degrés). Ajustez la pince pour permettre un débit moyen d'eau. Mesurez soigneusement 100 cm<sup>3</sup> de sable et étalez-le uniformément sur toute la longueur de la rigole. Dirigez le débit d'eau vers le bas et notez le temps qu'il faut pour nettoyer la rigole. Cela peut être converti en centimètres cubes de sable par seconde en divisant le nombre de secondes en 100 centimètres cubes (voir figure 4).

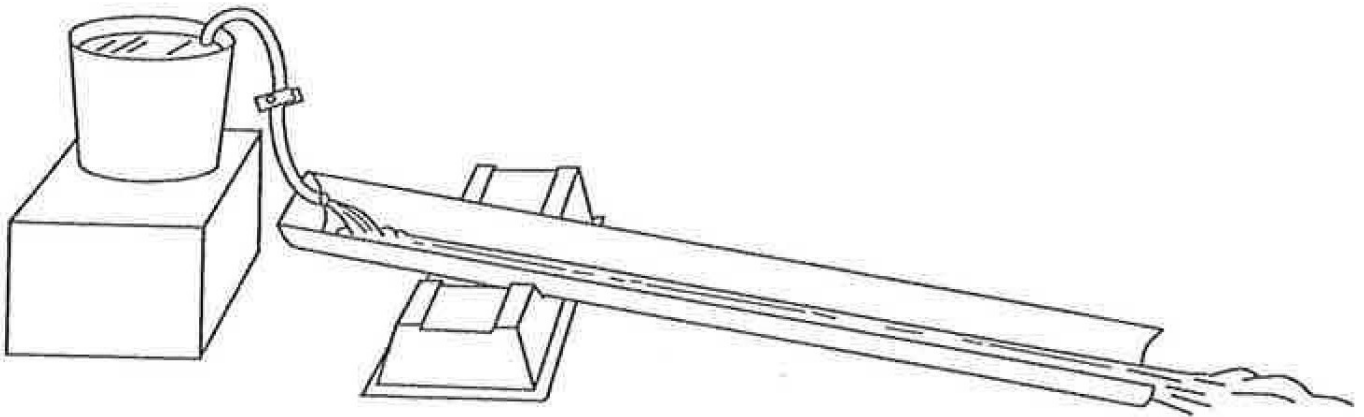


FIGURE 4

Changez la vitesse en changeant l'angle du conduit à 10 degrés. Mesurez à nouveau 100 centimètres cubes de sable et répétez la procédure décrite ci-dessus. Déterminez la nouvelle charge de ce flux en centimètres cubes par seconde.

Amenez le canal à un angle de 20 degrés et répétez la même procédure. Déterminez comment les modifications de vitesse influence la charge du flux.

**Questions d'évaluation**

1. Si la terre meuble est abondante, quel est le rapport entre la vitesse du courant et sa charge ?
2. Pourquoi les cours d'eau de montagne à forte pente et à grande vitesse ont-ils une charge beaucoup plus faible que les cours d'eau de plaine à faible pente et à faible vitesse ?
3. S'il faut 25 secondes pour laver les 100 centimètres cubes de sable de la gouttière, quelle est la vitesse de déplacement?
4. A partir de l'observation du sable lavé dans la gouttière, comment la vitesse affecte-t-elle la taille des fragments qui peuvent être déplacés ?
5. A quelle période de l'année peut-on observer le plus d'érosion fluviale?

## Partie 3 – Explorer les changements dans un canal de flux

### Procédure

Remplissez de sable les deux tiers de la maquette, en face du drain. Élevez cette partie à sa hauteur maximale en faisant glisser le support sous la maquette. Placez le tuyau dans un seau surélevé au-dessus de la partie supérieure de la maquette (voir figure 3) et ajustez le collier à un débit moyen. Creusez une tranchée étroite sur toute la longueur du sable, en plaçant le tuyau à l'extrémité supérieure.

Mesurez la largeur de cette tranchée à sa tête, son centre et son embouchure. Dirigez le flux d'eau dans le canal pendant deux minutes et retirez le tuyau. Mesurez de nouveau la largeur du canal à la tête, au centre et à l'embouchure.

Modifiez l'élévation de la maquette à son niveau le plus bas en retirant le support. Laissez l'eau s'écouler dans le canal pendant 15 minutes. Observez les changements du lit du ruisseau. Arrêtez l'eau et mesurez à nouveau le canal.

### Questions d'évaluation

1. Comment le lit du ruisseau a-t-il changé ?
2. Pourquoi ce phénomène se produit-il ?
3. Où la largeur du chenal a-t-elle changé le plus rapidement ?
4. Quelle forme de paysage se développe à l'embouchure de ce cours d'eau ? Pourquoi ?