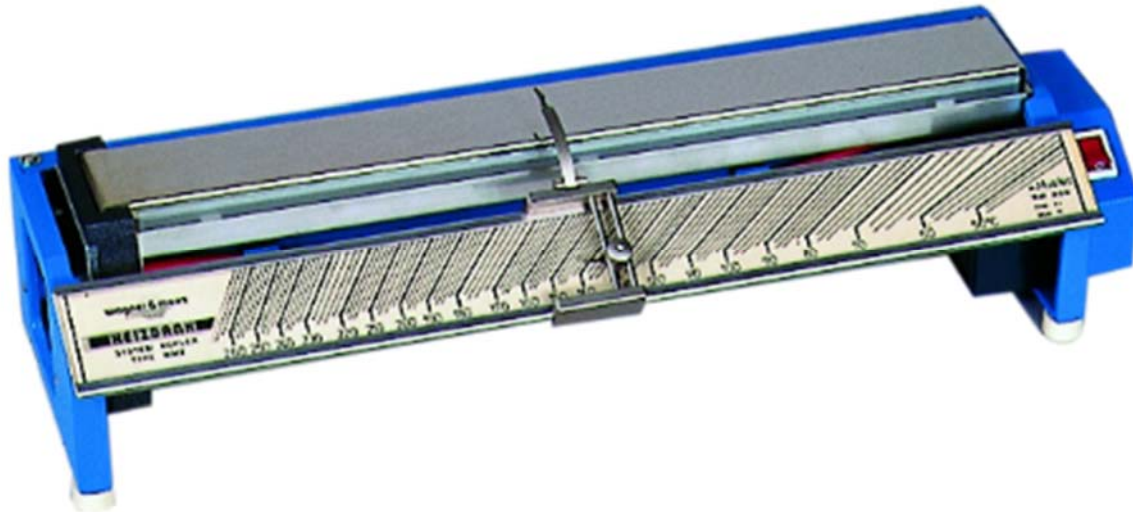



Banc chauffant KOFLER



Veillez lire attentivement ces instructions avant d'utiliser le banc chauffant – Système Kofler.

Ce manuel vous guidera avec des instructions claires et simples dans l'utilisation de l'appareil.

Les informations utiles et importantes pour la compréhension du fonctionnement de l'appareil sont signalées par des barres grises dans le texte.

Pour une utilisation de votre banc chauffant dans des conditions optimales de sécurité, veillez à respecter les consignes de sécurité signalées par : 

En souhaitant que vous soyez satisfait de votre achat.

Consignes de sécurité :




-  Veillez à éviter tout contact entre un liquide et le câble d'alimentation ou l'appareil ! Risque de choc électrique !
-  Veillez à débrancher le câble d'alimentation avant d'ouvrir l'appareil ! Risque de choc électrique !
-  Ne touchez pas la surface de chauffage sans protection pendant le fonctionnement ! Risque de brûlure !

Table des matières

1 Description	3
1.1 Description	3
1.2 Présentation	3
2 Déballage et Composition	4
2.1 Déballage et vérification.....	4
2.2 Composition	4
3 Configuration et connexion	4
4 Utilisation	4
4.1 Utilisation du dispositif de lecture	5
4.2 Mise en marche de l'appareil	5
4.3 Calibrage du banc chauffant.....	5
4.4 Réalisation d'une détermination	6
5 Maintenance	7
5.1 Entretien et maintenance.....	7
5.2 Service client.....	7
6 Informations	8
6.1 Caractéristiques.....	8
6.2 Equipements et accessoires	8
6.3 Informations sur la garantie	8
6.4 Déclaration de conformité CE	8

1 Description

1.1 Description

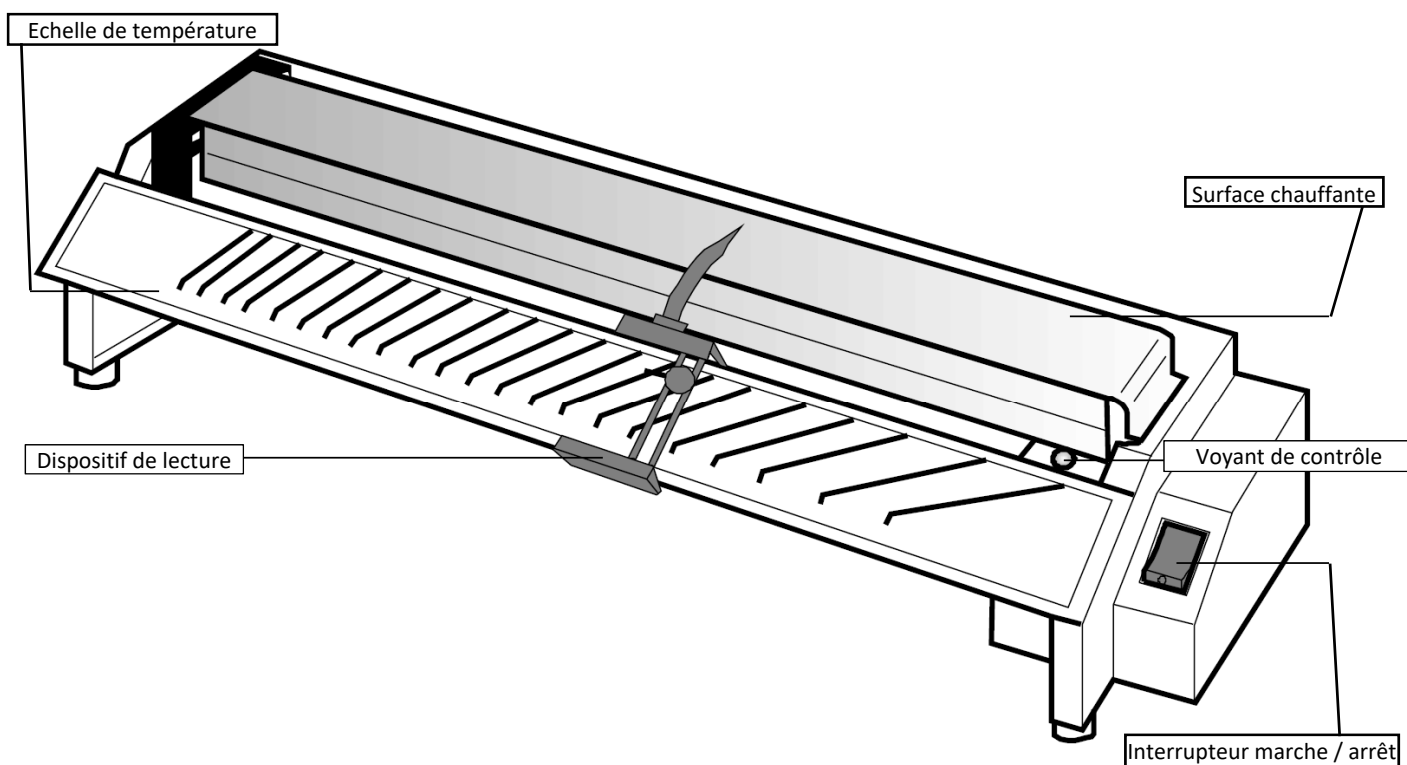
Le banc chauffant - Système Kofler est polyvalent.

Il permet une identification rapide des substances organiques dans le domaine de 50 ° C à 260 ° C.

En plus de la détermination du point de fusion le banc Kofler permet également:

- de déterminer le degré de pureté des substances
- d'étudier la présence et le comportement de l'eau de cristallisation
- d'observer les processus de décomposition et la volatilité des substances
- de déterminer les températures eutectiques
- de déterminer le point de ramollissement de poudres de résine

1.2 Présentation



2 Déballage et Composition

2.1 Déballage et vérification

Le banc chauffant a été vérifié et emballé avec le plus grand soin en usine.

Malgré ces précautions, nous vous conseillons de vérifier l'intégrité et l'exhaustivité du produit avant le montage.


Pour vérifier que le produit est bien complet, reportez-vous au paragraphe suivant.

Nous préconisons de stocker l'emballage du produit. En effet l'emballage a été développé et réalisé afin de garantir l'intégrité du produit. Il pourrait être précieux en cas d'éventuel retour de l'article au fabricant.

2.2 Composition

- Banc chauffant système Kofler
- Substances-témoins et substances de tests

3 Configuration et connexion

 Veillez à éviter tout contact entre un liquide et le câble d'alimentation ou l'appareil ! Risque de choc électrique !

Positionnez l'appareil sur une surface horizontale.


Faites pivoter le dispositif de lecture vers le haut et enlevez la protection.


Vérifiez la compatibilité entre la tension secteur et la tension d'utilisation du banc chauffant.

Vérifiez que le bouton marche/arrêt soit bien en position 'O'.

Branchez le banc chauffant au secteur.

4 Utilisation

 Veillez à éviter tout contact entre un liquide et le câble d'alimentation ou l'appareil ! Risque de choc électrique !

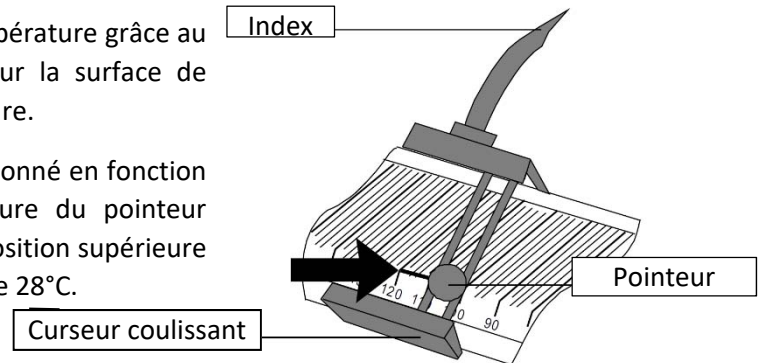
 Veillez à débrancher le câble d'alimentation avant d'ouvrir l'appareil ! Risque de choc électrique !

 Ne touchez pas la surface de chauffage sans protection pendant le fonctionnement ! Risque de brûlure !

4.1 Utilisation du dispositif de lecture

Le dispositif de lecture est déplacé sur l'échelle de température grâce au curseur coulissant. La pointe de l'index se trouve sur la surface de chauffage. Un pointeur coulisse sur le dispositif de lecture.

Lors de l'étalonnage de l'appareil, le pointeur est positionné en fonction de la température de la pièce. La position inférieure du pointeur correspond à une température ambiante de 14°C. La position supérieure du pointeur correspond à une température ambiante de 28°C.



4.2 Mise en marche de l'appareil

Appuyez sur l'interrupteur marche/arrêt, le voyant de contrôle et l'interrupteur s'illuminent.

Après environ 40 minutes le banc chauffant atteint sa température d'utilisation.

■ En cas d'utilisation fréquente du banc chauffant, il est recommandé de laisser l'appareil sous tension, pour réduire le temps de chauffage.

4.3 Calibrage du banc chauffant

Pour obtenir des résultats de mesure précis, il convient d'étalonner l'appareil :

- immédiatement avant un test

et

- lors d'un changement de température ambiante

Il suffit d'utiliser les substances d'étalonnage et de test incluses.

■ Le dicyandiamide est impropre à l'étalonnage, car il se décompose trop facilement lors de la fusion. Il est à utiliser uniquement comme substance test pour la détermination des températures eutectiques.

La précision de la mesure dépend de la plage calibrée sur le banc chauffant.

Si vous utilisez le banc chauffant au milieu de l'échelle, vous travaillerez avec une précision de 1°C. Plus les mesures sont réalisées hors de la gamme calibrée, plus le taux d'erreur augmentera. Pour cette raison, nous vous conseillons d'utiliser une substance d'étalonnage dont le point de fusion est proche du point de fusion de la substance à tester.

Pour calibrer le banc chauffant, procédez comme suit :

- sélectionnez une substance d'étalonnage, par exemple la phénacétine, puis
- déposez, à l'aide d'une spatule, une faible quantité de la substance de calibration à l'endroit adapté du banc chauffant. Par exemple dans la zone 135°C pour la phénacétine.

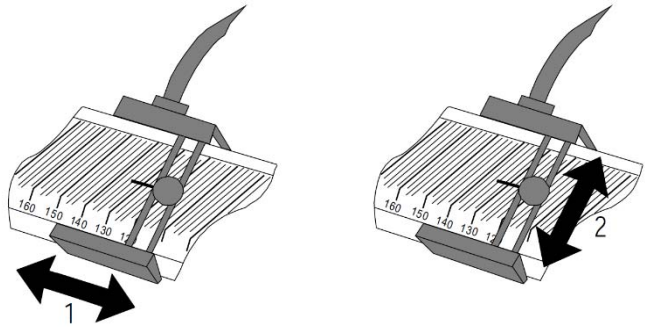
■ N'utilisez pas de spatule en acier pour déposer la substance, afin d'éviter de rayer la surface chauffante. Pour obtenir un bord plus net et augmenter la précision de la lecture, déposez de très faibles quantités.

- Patientez environ 10 secondes.

- Déplacez le dispositif de lecture afin de positionner l'index exactement à la limite entre la substance fondue et la substance non fondue (1).

Afin d'éviter les erreurs de parallaxe, il est conseillé de superposer l'index avec son image miroir sur la surface chauffante.

- Une fois l'index correctement positionné, déplacez verticalement le pointeur sur la ligne de température approprié, par exemple 135°C (entre 134° et 136°C) pour la phénacétine. Assurez-vous de ne pas avoir déplacé le curseur coulissant (2).



Votre banc chauffant est maintenant calibré.

Nettoyez la surface de chauffage avec un chiffon sec, avec de l'eau ou avec un solvant organique.

Frottez toujours en direction de la zone la plus chaude. Si vous essayez vers les températures basses, la substance peut s'incruster sur la surface chauffante. Le nettoyage s'en verrait plus compliqué.

4.4 Réalisation d'une détermination

Déterminez le point de fusion de la substance à étudier, afin d'étalonner le banc chauffant dans le domaine adapté pour obtenir des résultats de mesure précis.

Le déroulement de la détermination dépend de la méthode utilisée:

- Pour déterminer le point de fusion d'une substance,
 - prévoir 10 secondes après le dépôt pour les substances susceptibles de se décomposer,
 - de suite après le dépôt d'une substance volatile,
 - pour les hydrates, après séparation de l'eau de cristallisation
- Pour déterminer la température eutectique prévoir 1 minute après le dépôt de la substance (plus rapide pour des substances volatiles)
- Pour déterminer le point de ramollissement des poudres et de résines synthétiques, prévoir 1 minute et éliminez la poudre avec un pinceau à poils fins

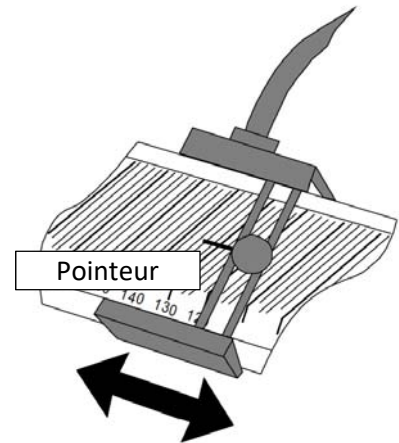
De manière générale, procédez comme suit :

1. Etalonnez le banc chauffant comme indiqué dans le paragraphe 4.3
2. Déposez la substance à étudier sur la zone étalonnée de la surface chauffante

■ N'utilisez pas de spatule en acier pour déposer la substance, afin d'éviter de rayer la surface chauffante. Pour obtenir un bord plus net et augmenter la précision de la lecture, déposez de très faibles quantités.

3. Observez le processus
4. Déplacez le curseur coulissant afin de positionner l'index exactement à la limite entre la substance fondue et la substance non fondue, pour les poudres de résine éliminez préalablement la poudre avec un pinceau à poils fins

■ Assurez-vous de ne pas avoir déplacé le pointeur. Si c'est le cas, vous devriez refaire l'étalonnage. Afin d'éviter les erreurs de parallaxe, il est conseillé de superposer l'index avec son image miroir sur la surface chauffante



5. Lisez la valeur indiquée par le pointeur
6. Nettoyez la surface de chauffage avec un chiffon sec, avec de l'eau ou avec un solvant organique.

■ Frottez toujours en direction de la zone la plus chaude. Si vous essayez vers les températures basses, la substance peut s'incruster sur la surface chauffante. Le nettoyage s'en verrait plus compliqué.

5 Maintenance

⚠ Veillez à éviter tout contact entre un liquide et le câble d'alimentation ou l'appareil ! Risque de choc électrique !

⚠ Veillez à débrancher le câble d'alimentation avant d'ouvrir l'appareil ! Risque de choc électrique !

⚠ Ne touchez pas la surface de chauffage sans protection pendant le fonctionnement ! Risque de brûlure !

5.1 Entretien et maintenance

Nettoyez la surface de chauffage avec un chiffon sec, avec de l'eau ou avec un solvant organique

Frottez toujours en direction de la zone la plus chaude. Si vous essayez vers les températures basses, la substance peut s'incruster sur la surface chauffante. Le nettoyage s'en verrait plus compliqué.

Éliminez les résidus de poudre avec un pinceau à poils fins.

5.2 Service client

En cas de dysfonctionnement ou d'un défaut de votre banc chauffant, merci de contacter :

CONATEX Matériel scientifique SARL
14, rue de la Cité 57200 Sarreguemines
tél. 03.68.78.13.56 fax 03.68.78.13.57
<http://www.conatex.fr> <mailto:info@conatex.fr>

6 Informations

6.1 Caractéristiques

Alimentation	230 VAC, 50/60 Hz
Puissance	max. 100 W
Plage de température	50 °C à 260 °C
Subdivision	2 °C
Précision après calibration	±1 °C
Temps de montée en température	environ 40 min
Dimensions (L x H x P)	environ 430 x 100 x 140 mm
Masse	environ 2,5 kg

6.2 Equipements et accessoires

	<u>Désignation</u>	<u>Référence</u>
Banc Kofler complet	Banc chauffant type Kofler avec substances tests	116.6019
Accessoires	Substances de test et de calibrage	116.6020
	Acide stéarique (69,7°C)	Benzile (94,8°C)
	Acétanilide (113,9°C)	Benzoïne (134,8°C)
	Acide adipique (150,6°C)	Benzanilide (161,6°C)
	Dicyandiamide (209,4°C)	Saccharine (226,5°C)

6.3 Informations sur la garantie

Les produits livrés par CONATEX sont garantis contre tout défaut ou vice de fabrication dans le cadre d'une utilisation dans des conditions normales, à compter de leur date d'expédition. Tout vice apparent doit être signalé à nos services dès réception.

La garantie ne pourra être accordée en cas d'avarie résultant d'une utilisation impropre ou inappropriée des produits.

Sont exclus de la garantie les produits ayant subi une réparation, une modification ou une intervention par une personne extérieure à notre société.

6.4 Déclaration de conformité CE

Nous déclarons par la présente que l'équipement électrique cité dans cette notice répond aux directives CE en terme de conception et de fabrication.

Toute modification non autorisée du produit annule la précédente déclaration.

Appareillage électrique

Nom du produit :	Banc chauffant
Type :	Kofler
Référence :	116.6019

Les normes européennes harmonisées suivantes ont été appliquées : 60335-1