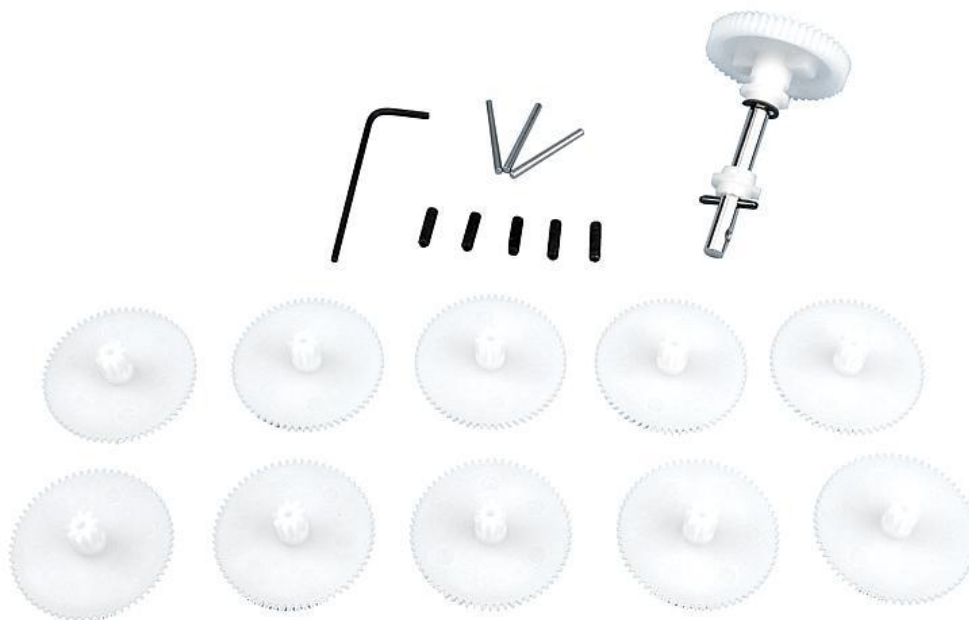
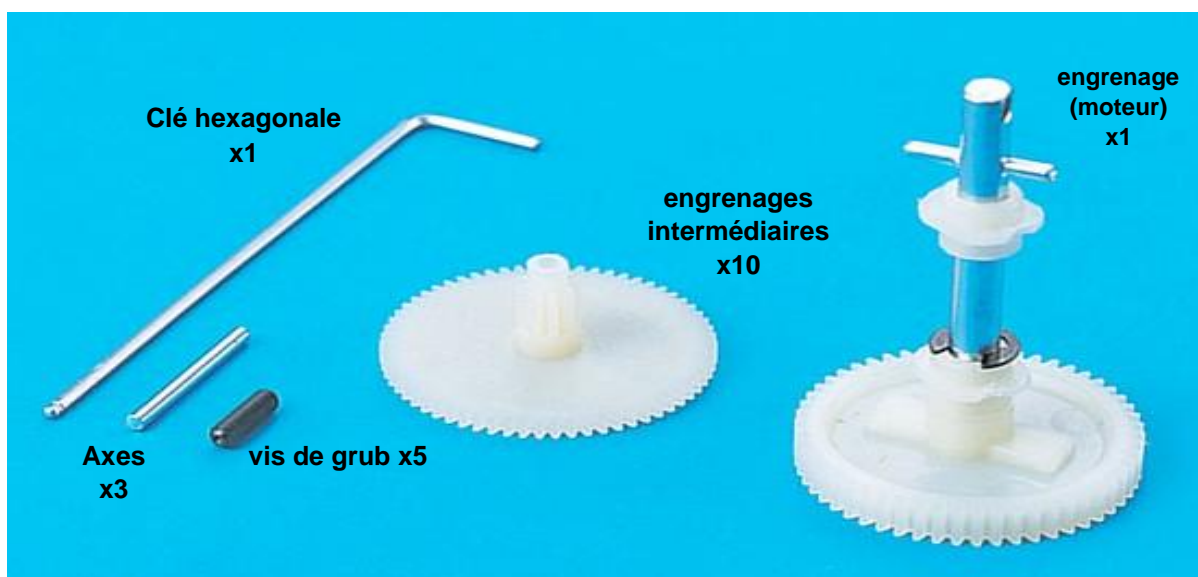


## Pièces de rechange pour génératrice



### PRÉSENTATION

Le set contient les pièces principales nécessaires à la réparation des boîtes de transmission. Il permet le dépannage de plusieurs générateurs (génératrice à manivelle Réf.1132035, génératrice à poulie Réf. 1132036) ainsi que les hémisphères de Magdebourg (Réf. 1023528).



**Les pièces contenues dans le kit de rechange sont :**

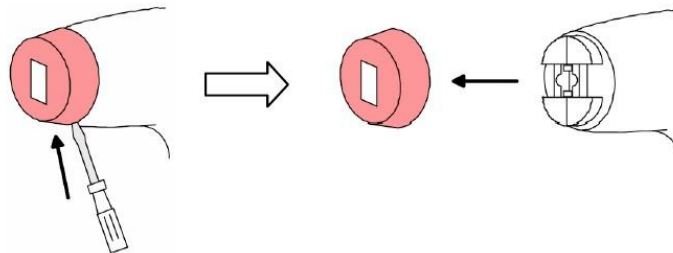
- ✓ 1 clé hexagonale pour le montage et le démontage de la vis de Grub.
- ✓ 5 vis de Grub pour le serrage de la manivelle sur l'axe.
- ✓ 3 axes pour engrenage intermédiaire.
- ✓ 10 engrenages intermédiaires (2e étage de transmission).
- ✓ 1 engrenage moteur (pignon) complet.

**Les outils suivants sont également requis et ne sont pas inclus dans le kit:**

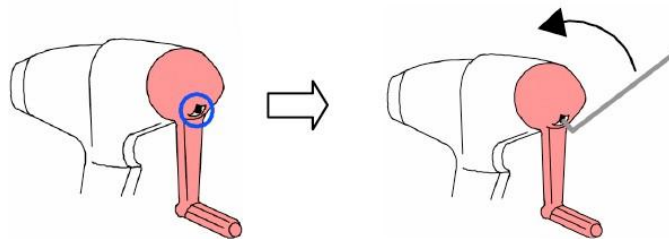
- ✓ Petit tournevis cruciforme pour ouvrir le boîtier
- ✓ Petit tournevis à tête plate pour soulever le couvercle avant

**Ouverture du boîtier**

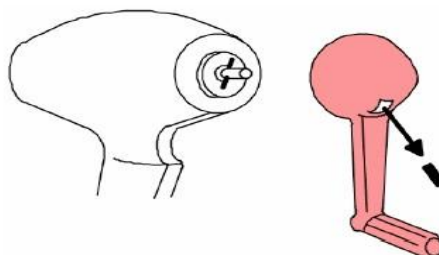
1. Retirez le bouchon à l'avant de la génératrice. Retirez soigneusement le socle à l'avant de la génératrice à l'aide d'un tournevis à tête plate.



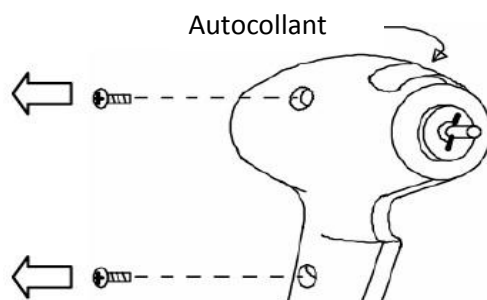
2. Retirez la manivelle de la génératrice. Pour cela, dévissez la vis Allen à l'aide de la clé hexagonale fournie dans le kit. La vis Allen peut de nouveau être utilisée dans le remontage.



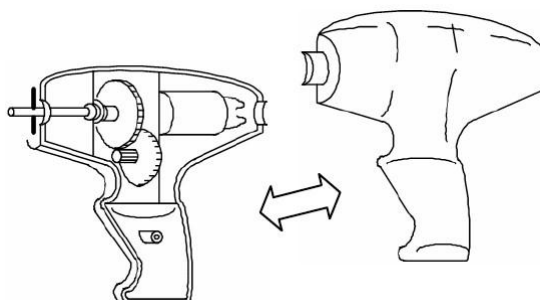
3. Retirez soigneusement la poignée.



4. Retirez les deux vis cruciformes du boîtier et le soulever. Retirez, le cas échéant, l'étiquette sur le dessus de la génératrice.

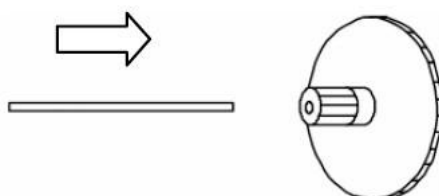


5. Soulevez avec soin la partie supérieure.



### **Remplacer un pignon intermédiaire**

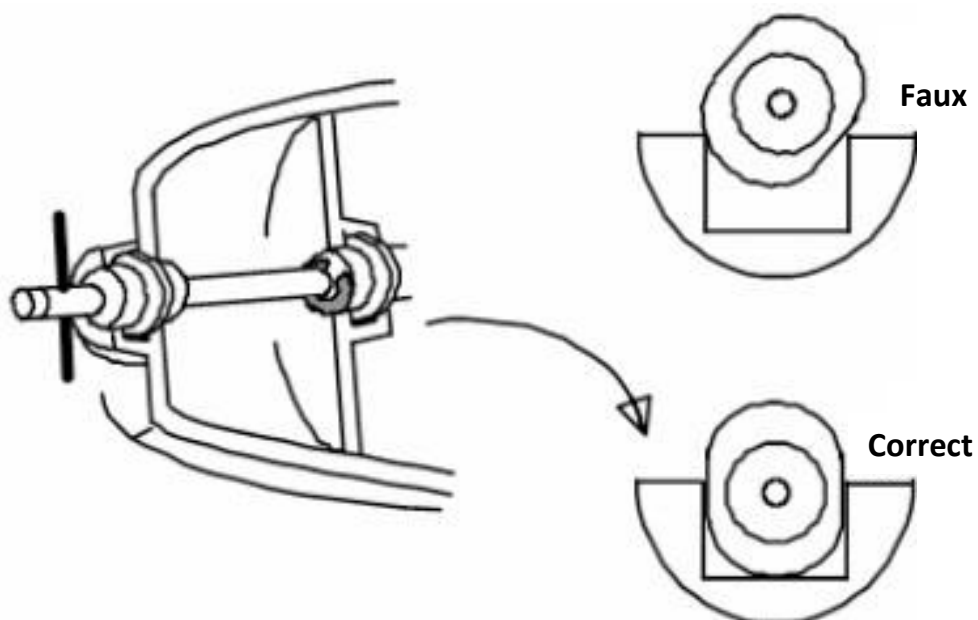
Insérez un axe du kit de rechange sur l'engrenage intermédiaire comme montré sur la figure ci-dessous. Ensuite, l'échanger avec la pièce défectueuse.



### **Remplacer l'engrenage moteur (pignon)**

Retirez le pignon défectueux et remplacez-le par le nouveau. Lors de l'insertion de la nouvelle pièce, veillez à ce que la demi-coque du pignon soit bien mise dans la boîte de transmission, comme indiqué dans le schéma ci-dessous.

Pièces de rechange pour génératrice - Réf.1142045



### Remontage du boîtier

Pour remonter le boîtier, faire en conséquence l'inverse des étapes 1 à 5.