

## Manuel d'utilisation

# HI 99300 • HI 99301

## Instruments portables pour la mesure de EC/TDS/°C

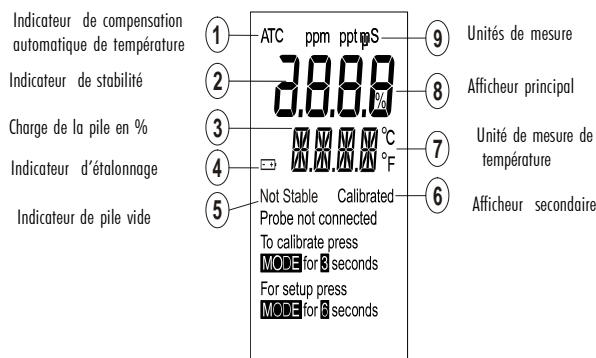


Date : 17/06/2011



[www.hanna-france.com](http://www.hanna-france.com)

### DESCRIPTION FONCTIONNELLE DE L'AFFICHEUR



HI 99300 et HI 99301 sont livrés complets avec la sonde HI 76306, 3 piles 1,5 V type AAA, une mallette ainsi qu'une notice d'utilisation.

### GARANTIE

Les boîtiers sont garantis 2 ans contre tout vice de fabrication dans le cadre d'une utilisation normale et si la maintenance a été effectuée selon instructions. Les sondes de conductivité sont garanties pendant 6 mois. La garantie est limitée à la réparation et au remplacement des sondes. Des dommages dus à un accident, une mauvaise utilisation ou un défaut de maintenance ne sont pas pris en compte. En cas de besoin, contactez votre revendeur le plus proche ou HANNA Instruments. Si l'instrument est sous garantie, précisez le numéro de série de l'instrument, la date d'achat ainsi que de façon succincte, la nature du problème rencontré.

Si l'instrument n'est plus couvert par la garantie, un devis SAV vous sera adressé pour accord préalable de votre part.

### SPECIFICATIONS

		HI 99300	HI 99301
<b>Gamme</b>	EC	0 à 3999 $\mu$ S/cm	0.00 à 20.00 mS/cm
	TDS	0 à 2000 ppm (mg/l)	0.00 à 10.00 ppt (g/l)
	Température	0.0 à 60.0°C	
<b>Résolution</b>	EC	1 $\mu$ S/cm	0.01 mS/cm
	TDS	1 ppm (mg/l)	0.01 ppt (g/l)
	Température	0.1°C	
<b>Exactitude (@20°C/68°F)</b>	±2% pleine échelle (EC/TDS) ±0.5°C		
<b>Compensation de température</b>	Automatique de 0 à 60°C $\beta$ ajustable de 0.0 à 2.4%/°C (BETA)		
<b>Etalonnage</b>	Automatique en un point		
<b>Facteur EC/TDS</b>	réglable de 0.45 à 1.00 (CONV)		
<b>Sonde (incluse)</b>	HI 76306 avec capteur de température intégré Connecteur DIN et câble de 1 m		
<b>Conditions d'utilisation</b>	0 à 50°C ; RH 100%		
<b>Alimentation</b>	3 piles alcalines 1.5V type AAA 200 heures d'utilisation continue		
<b>Auto-extinction</b>	au bout de 8 mn		
<b>Dimensions</b>	143x80x38 mm		
<b>Poids</b>	320 g		

## MODE OPERATOIRE

---

- Raccordez la sonde HI 76306 au connecteur DIN situé au dessous de l'instrument . Respectez l'alignement des contacts avant la mise en place.
  - Vissez l'écrou sur le connecteur pour assurer une bonne connexion et ôtez le capuchon de protection de la sonde. Rincez la sonde à l'eau du robinet.
  - Appuyez et maintenez l'appui du bouton MODE pendant 2 secondes. Tous les segments seront affichés simultanément pendant quelques secondes suivi de l'affichage de la charge des piles restantes exprimée en %. Ex. 100 % bATT.
  - Plongez la sonde dans l'élément à mesurer, utilisez si possible des récipients en plastique pour minimiser les interférences électro-magnétiques.
  - Sélectionnez la gamme de mesure EC ou TDS ( $\mu\text{S}/\text{cm}$  ou ppm pour HI 99300 ou  $\text{mS}/\text{cm}$  ou ppt pour HI 99301) en appuyant sur la touche SET/HOLD. La température sera toujours affichée dans la partie secondaire de l'afficheur.
  - Tapotez délicatement la sonde sur le fond du récipient pour évacuer les éventuelles bulles d'air emprisonnées dans la sonde. Attendez la stabilisation de la mesure pendant quelques minutes, par exemple jusqu'à ce que l'indicateur de stabilité s'éteigne.
  - L'instrument affiche la valeur EC ou TDS automatiquement compensée en température ainsi que la température de l'échantillon
  - Pour figer une valeur lue sur l'afficheur appuyez et maintenez l'appui de la touche SET/HOLD, jusqu'à ce que le message HOLD soit affiché.
  - Réappuyez sur le même bouton pour retourner en mode normal de fonctionnement.
  - Pour éteindre l'instrument, appuyez et maintenez le bouton MODE jusqu'à ce que OFF apparaisse. Relâchez le bouton.
- Pour cette opération, il est impératif de rincer à plusieurs reprises, sonde et récipient à l'eau distillée.
- Si l'étalonnage est correctement effectué, l'afficheur indiquera pendant 1 seconde un message OK et retourne en mode normal de mesure.
- Un symbole "CAL" sera affiché pour indiquer que l'instrument a été correctement étalonné.
- Pour l'étalonnage, le  $\beta$  doit être réglé à 1,9.
- Si l'instrument ne reconnaît pas la solution au bout de 12 secondes, un message "WRNG" est affiché.

**Note:** étant donné qu'il existe une relation directe entre EC et TDS, il n'est pas nécessaire d'étalonner l'instrument en mode TDS. Si le facteur de conversion est 0,5 ou 0,7, l'instrument permet un étalonnage direct en mode TDS en utilisant les solutions HANNA INSTRUMENTS adéquates.

Pour assigner à l'instrument les valeurs d'étalonnage par défaut, passez en mode étalonnage par appui de la touche MODE jusqu'à ce que "CAL" apparaisse. Relâchez le bouton puis réappuyez sur MODE. L'instrument affichera un message "ESC" pendant 1 seconde et retournera en mode normal de fonctionnement. Le symbole "CAL" s'éteindra.

## CONFIGURATION DE L'INSTRUMENT

L'instrument étant en mode EC ou TDS, appuyez et maintenez l'appui de la touche MODE jusqu'à ce que l'indication TEMP apparaisse. Relâchez le bouton.

### Sélection de l'unité de mesure de la température °C / °F.

- Appuyez sur la touche SET/HOLD pour passer d'une unité à l'autre puis appuyez 3 fois sur la touche MODE jusqu'à ce que l'instrument repasse en mode normal de mesure.

## Changement du facteur de conversion EC/TDS et du coefficient de température (BETA)

- Appuyez sur la touche MODE jusqu'à ce que l'indication TEMP apparaisse. Relâchez le bouton
- Réappuyez sur le bouton MODE une seconde fois pour afficher le facteur de conversion actuel (par exemple 0,50 CONV)
- Cette valeur peut être changée par des appuis successifs sur la touche SET/HOLD.
- Réappuyez sur la touche MODE pour indiquer le coefficient de compensation de température actuel. (par exemple 2,1 BETA); cette valeur peut être modifiée par des appuis successifs sur la touche SET/HOLD.
- Appuyez sur la touche MODE pour retourner en mode normal de fonctionnement

## REPLACEMENT DES PILES

---

Lorsque la charge des piles passe en dessous de 5 %, le symbole de pile sera allumé pour indiquer que la pile est faible. Dans le cas d'un déchargement tel que des erreurs de mesure pourraient se produire, le système BEPS éteindra automatiquement l'instrument. Pour remplacer les piles, ôtez le bouchon du compartiment à piles et remplacez les piles usagées par des piles neuves en respectant la polarité. Revissez le bouchon

## ACCESSOIRES

---

HI 76306	Sonde EC/TDS avec capteur de température intégré, connecteur DIN et câble de 1 m
HI 70030P	Solution 12.88 mS/cm, 25 sachets de 20 ml
HI 7030M	Solution 12.88 mS/cm, flacon de 230 ml
HI 70031P	Solution 1413 $\mu\text{S}/\text{cm}$ , 25 sachets de 20 ml
HI 7031M	Solution 1413 $\mu\text{S}/\text{cm}$ , flacon de 230 ml
HI 70032P	Solution 1382 ppm, 25 sachets de 20 ml
HI 7032M	Solution 1382 ppm, flacon de 230 ml
HI 70442P	Solution 1500 ppm, 25 sachets de 20 ml
HI 70442M	Solution 1500 ppm, flacon de 230 ml
HI 70038P	Solution 6.44 ppt, 25 sachets de 20 ml
HI 7038M	Solution 6.44 ppt, solution flacon de 230 ml
HI 710024	Etui anti- choc bleu

## PROCEDURES D'ETALONNAGE

- L'instrument étant en mode mesure EC, appuyez et maintenez l'appui du bouton MODE jusqu'à l'apparition d'un symbole "CAL" (ignorez OFF)
- Relâchez le bouton et plongez la sonde dans une solution d'étalonnage fraîche (HI 7031 pour un étalonnage à 1413  $\mu\text{S}/\text{cm}$  pour HI 99300 ou HI 7030 pour un étalonnage à 12.88 mS/cm de HI 99301).