

Mini enceinte à vide

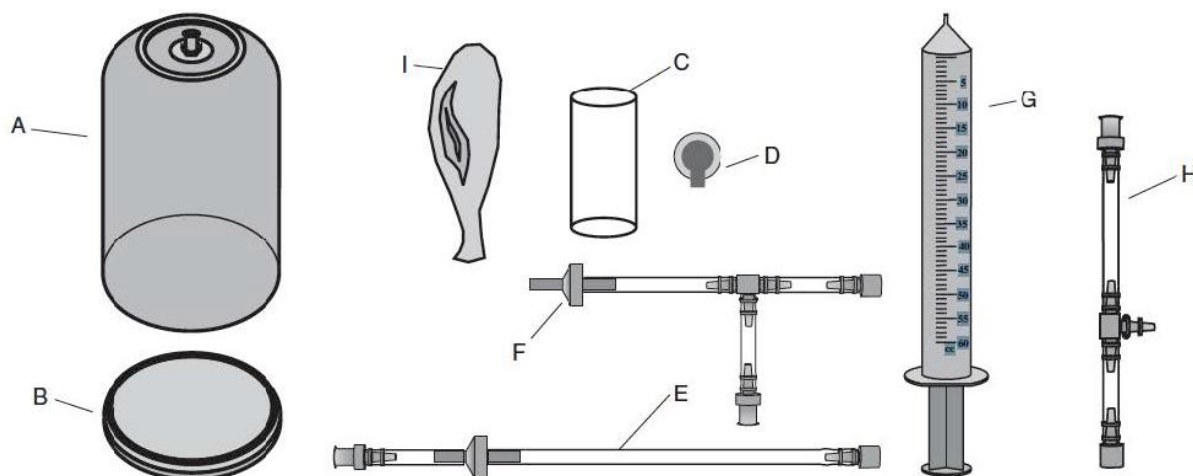


Description

Cet ensemble complet permet l'étude du vide, les élèves peuvent réaliser des études simples et quantitatives telles que :

- l'ébullition de l'eau à une température inférieure à 100°C.
- La pression exercée par l'air sur un ballon de baudruche.
- La perte d'adhérence d'une ventouse.

Contenu

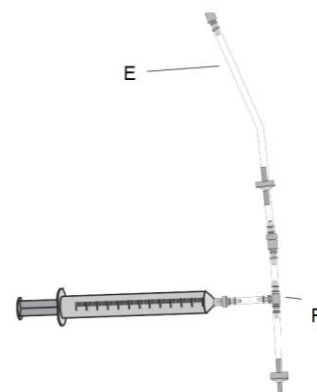
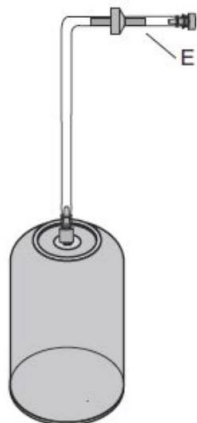


- A : Cloche de mini enceinte avec connecteur
- B : Base avec joint torique
- C : Gobelet en plastique
- D : Ventouse
- E : Tuyau avec vanne anti retour
- F : Tuyau en T et vanne anti retour
- G : Seringue 60 cc
- H : Tubes pour le raccordement avec le ballon du capteur de pression

Remarque : Ce sont les pièces E, F et G qui constituent la pompe à vide.

Montage

Assembler la pompe à vide comme illustré sur la figure ci-contre.

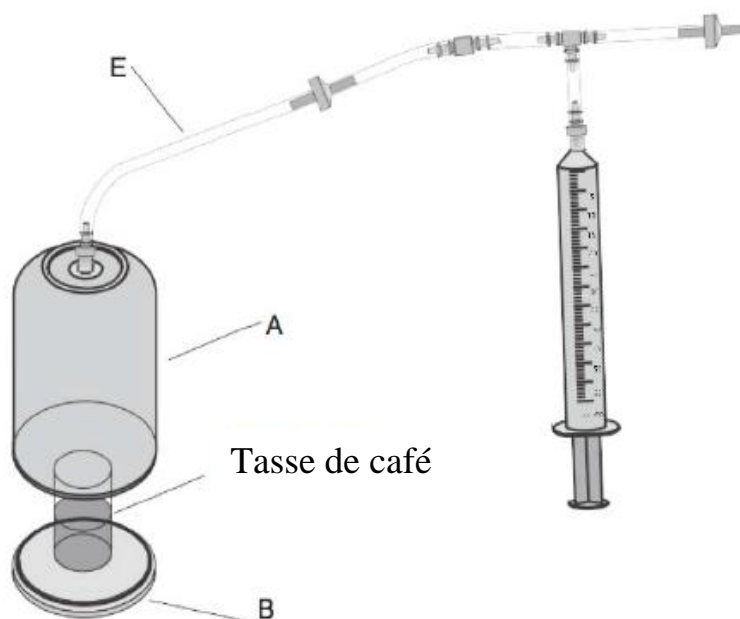


Raccordez la pompe à vide (E) au connecteur de la mini-enceinte (A).
L'installation de base est maintenant terminée. Vous pouvez commencer les expériences.

EXPÉRIENCES

Insérez l'une des choses suivantes sur la plaque de base (B):

- Ballon fermé
- Marshmallow frais
- Une ventouse fixée sur la base
- Une demi-tasse pleine de café chaud



Ensuite, sceller la cloche avec le couvercle, le maintenir fermement et pomper le piston de la seringue de 10 à 15 fois pour faire le vide.

Résultats

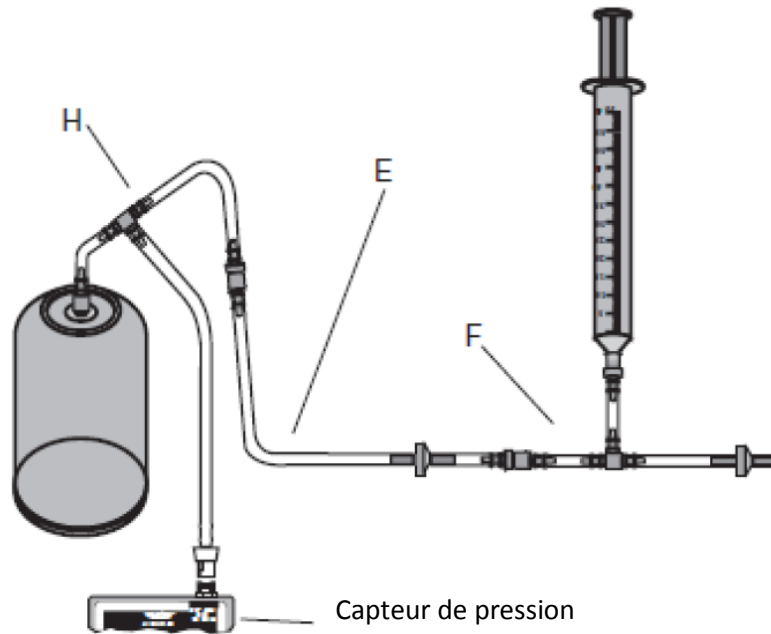
- Le café va se mettre à bouillir
- La ventouse va se détacher
- Gonflement de la guimauve
- Le ballon va se gonfler

> Détermination de la masse d'air dans la cloche :

- Peser et relever les masses des composants A, B et E.
- Vider la cloche et déconnecter la pièce A de la pièce E.
- Relever la nouvelle valeur de la masse totale des pièces A,B et E
- Par soustraction de la masse finale à la masse initiale, on en déduit la masse d'air présente dans l'enceinte.

> Mesure de la pression à l'intérieur de l'enceinte :

Réaliser le montage conformément au croquis ci-dessous.



Raccordez le capteur avec une interface PASPORT (Interface Universal 850, Spark Link, SPARK LINK Air) ou un enregistreur de données (par exemple Xplorer GLX).

Entretien

La mini enceinte et le joint torique doivent être gardés propres et sans poussière. Pour cela, utiliser un chiffon propre et du savon.

Avertissements

- Ne jamais utiliser de solvants organiques ou d'agents abrasifs.
- Le piston de la seringue peut être frotté avec un peu de glycérine (très mince) si nécessaire. Cependant, une lubrification régulière n'est pas nécessaire.