

Electricité

Régime sinusoïdal triphasé

Electricity

Three-phase sinusoidal mode

Ref :
302 189

Français – p 1

English – p 4

Version : 8009

Moteur triphasé très basse tension

Extra-low voltage three-phase motor

1 Moteur asynchrone triphasé



1.1 Objectif

- Mesurer la puissance absorbée par un moteur asynchrone triphasé dans un couplage étoile et triangle.
- Mesurer une fréquence de rotation.
- Calculer le glissement $g = \frac{n_S - n}{n_S}$.

1.2 Matériel nécessaire

- un générateur triphasé très basse tension ;
- un moteur asynchrone triphasé très basse tension ;
- un inverseur bipolaire ;
- une série de multimètres numériques ;
- un wattmètre très basse tension WJ2000 ;
- des fils de connexion ;
- un stroboscope.

1.3 Manipulation

- ✓ Réaliser le couplage étoile ou triangle (pour cela se reporter à la simulation effectuée sur le bornier triphasé très basse tension).
- ✓ Régler le générateur triphasé très basse tension : $3 \times 9 \text{ V} - 50 \text{ Hz}$.
- ✓ Observer le mouvement de rotation du rotor. Permuter deux fils de phase ; constater l'inversion du sens de rotation du rotor.
- ✓ Mesurer pour chaque couplage :
 - l'intensité en ligne I_Y ou I_Δ ;
 - la tension ;

- la puissance totale absorbée P_Y ou P_Δ ;
- la vitesse de rotation du rotor n_Y ou n_Δ ;
- le glissement g_Y ou g_Δ .

Pour les mesures de puissance se reporter à la simulation effectuée sur le bornier triphasé très basse tension.

Pour mesurer la vitesse de rotation n du rotor à l'aide du stroboscope : faire croître la fréquence des éclairs ; la vitesse de rotation correspond à la plus grande fréquence pour laquelle on observe l'immobilité du repère.

Vérifier que le circuit étoile est équilibré : $I_N \approx 0$ A.

Vérifier que le moteur tourne moins vite en couplage étoile.

Vérifier les relations : $\frac{I_\Delta}{I_Y} = 3$ et $\frac{P_\Delta}{P_Y} = 3$.

Comparer P mesurée à la valeur de P donnée par la relation :

$$P = U \times I \times \sqrt{3} \times \cos \varphi .$$

Exemples de résultats :

$$n_S = \frac{f}{p} = \frac{53}{2} = 26,5 \text{ tr/s}$$

$$g = \frac{n_S - n}{n_S}$$

n_S : fréquence de rotation du champ tournant
 f : fréquence du courant
 p : nombre de paires de pôles
 g : glissement
 n_S : fréquence de rotation du champ tournant
 n : fréquence de rotation du rotor

Couplage	I mesuré	U mesuré	P mesuré	n mesuré	g
Etoile	78 mA	15,6 V	1,06 W	1378 tr/min 23 tr/s	13%
Triangle	171 mA	15,6 V	*	1554 tr/min 25,9 tr/s	2%

* Le wattmètre très basse tension WJ2000 permet uniquement des mesures entre neutre et phase (montage étoile).

$$\cos \varphi = \frac{P}{S} \qquad \cos \varphi = \frac{1,06}{15,6 \times 0,078 \times \sqrt{3}} \approx 0,50$$

2 Moteur asynchrone monophasé

2.1 Objectif

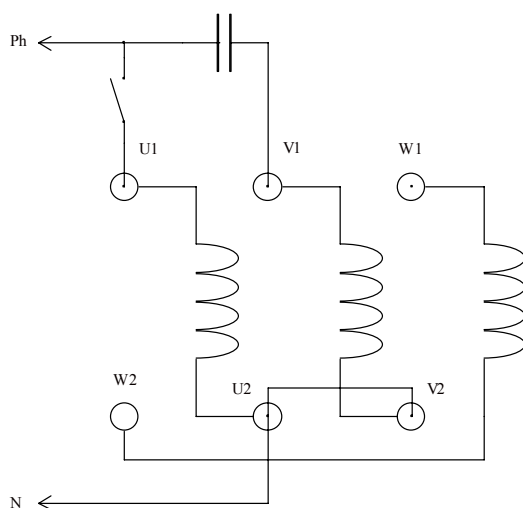
- Mesurer la puissance absorbée par un moteur asynchrone monophasé.

2.2 Matériel nécessaire

- une alimentation alternative très basse tension ;
- un moteur asynchrone triphasé très basse tension ;
- un condensateur non polarisé 33 μF ;
- deux multimètres numériques ;
- un wattmètre très basse tension WJ2000 ;
- des fils de connexion.

2.3 Manipulation

Réaliser le montage ci-dessous



Deux enroulements sont déphasés à l'aide d'un condensateur.

Fermer l'interrupteur ; observer le sens de rotation du rotor. Une fois le moteur démarré, supprimer alors le condensateur.

Mesurer la tension d'alimentation du moteur, l'intensité en ligne et la puissance absorbée ; comparer la puissance mesurée à l'aide du wattmètre numérique à la valeur de la puissance donnée par la relation :

$$P = U \times I \times \cos \varphi .$$

3 Service après vente

La garantie est de 2 ans, le matériel doit être retourné dans nos ateliers.
Pour toutes réparations, réglages ou pièces détachées, veuillez contacter :

JEULIN - SUPPORT TECHNIQUE
Rue Jacques Monod
BP 1900
27 019 EVREUX CEDEX FRANCE
0825 563 563

1 Asynchronous three-phase motor



1.1 Objective

- To measure the power consumed by an asynchronous three-phase motor in a star-delta connection.
- To measure a frequency of rotation.
- To calculate the sliding $g = \frac{n_S - n}{n_S}$.

1.2 Equipment

- An extra-low voltage three-phase generator;
- An extra-low voltage three-phase asynchronous motor;
- A double-pole change-over switch;
- A set of digital multimeters;
- An extra-low voltage wattmeter WJ2000;
- Connecting wires;
- A stroboscope.

1.3 Experiment

- ✓ Make the star-delta connection (for this refer to the simulation performed on the extra- low voltage three phase terminal board).
- ✓ Adjust the extra-low voltage three-phase generator: $3 \times 9 \text{ V} - 50 \text{ Hz}$.
- ✓ Observe the rotational movement of the rotor. Interchange the two phase wires; observe the change in direction of the rotation of the rotor.
- ✓ Measure for each connection:

- Line current I_Y or I_Δ
- The voltage
- The total power consumed P_Y or P_Δ
- The rotational speed of the rotor n_Y or n_Δ
- The sliding g_Y or g_Δ .

For measuring the power, refer to the simulation performed on the extra-low voltage three-phase terminal board.

To measure the rotational speed n of the rotor using the stroboscope: increase the frequency of flashes; the rotational speed corresponds to the largest frequency for which the reference frame is immobile.

Check that the star circuit is balanced: $I_N \approx 0$ A.

Check that the motor rotates slower in star connection.

Verify the relations: $\frac{I_\Delta}{I_Y} = 3$ and $\frac{P_\Delta}{P_Y} = 3$.

Compare P measured with the value of P given by the relation:

$$P = U \times I \times \sqrt{3} \times \cos \varphi.$$

Examples of results:

$$n_S = \frac{f}{p} = \frac{53}{2} = 26,5 \text{ rps}$$

$$g = \frac{n_S - n}{n_S}$$

n_S : rotational frequency of the rotating field

f : Frequency of the current

p : number of pole pairs

g : sliding

n_S : rotational frequency of the rotating field

n : rotational frequency of the rotor

Connection	I measured	U measured	P measured	n measured	g
Star	78 mA	15.6 V	1.06 W	1378 rpm 23 rps	13%
Delta	171 mA	15.6 V	*	1554 rpm 25.9 rps	2%

* The extra-low voltage wattmeter WJ2000 enables measurements only between the neutral and phase. (star connection).

$$\cos \varphi = \frac{P}{S} \qquad \cos \varphi = \frac{1,06}{15,6 \times 0,078 \times \sqrt{3}} \approx 0.50$$

2 Single phase asynchronous motor

2.1 Objective

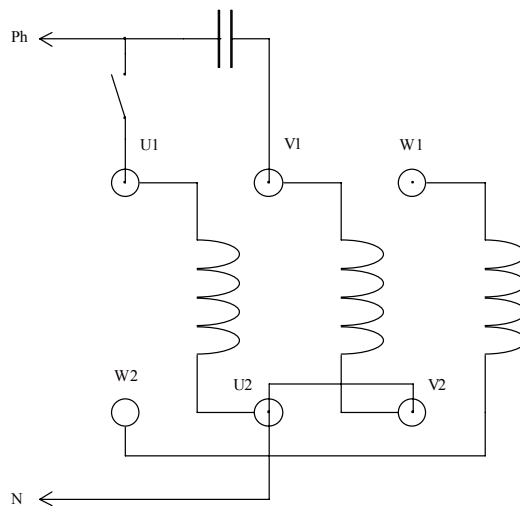
To measure the power consumed by a single-phase asynchronous motor.

2.2 Equipent

- An extra-low voltage A.C. supply
- An extra-low voltage three-phase asynchronous motor
- A 33 μF un-biased capacitor
- Two digital multimeters
- An extra-low voltage wattmeter WJ2000
- Connecting wires.

2.3 Experiment

Carry out the set-up as shown below



Two coils are set out of phase using a capacitor.

(Put on the switch; observe the direction of rotation of the rotor. Once the motor has started, remove the capacitor.

Measure the supply voltage, the line current and the power consumed; compare the power measured using the digital wattmeter to the value of the power given by the relation:

$$P = U \times I \times \cos \varphi .$$

3 After-Sales Service

This material is under a two year warranty and should be returned to our stores in the event of any defects.

For any repairs, adjustments or spare parts, please contact:

JEULIN - TECHNICAL SUPPORT
Rue Jacques Monod
BP 1900
27 019 EVREUX CEDEX FRANCE
0825 563 563

Assistance technique en direct

Une équipe d'experts à votre disposition du Lundi au Vendredi (8h30 à 17h30)

- Vous recherchez une information technique ?
- Vous souhaitez un conseil d'utilisation ?
- Vous avez besoin d'un diagnostic urgent ?

Nous prenons en charge immédiatement votre appel pour vous apporter une réponse adaptée à votre domaine d'expérimentation : Sciences de la Vie et de la Terre, Physique, Chimie, Technologie .

Service gratuit *

0825 563 563 choix n° 3. **

* Hors coût d'appel : 0,15 € ttc / min. à partir d'un poste fixe.

** Numéro valable uniquement pour la France métropolitaine et la Corse.

Pour les Dom-Tom et les EFE, utilisez le + 33 (0)2 32 29 40 50

Aide en ligne : www.jeulin.fr

Rubrique FAQ



Rue Jacques-Monod,
Z.I. n° 1, Netreville,
BP 1900, 27019 Evreux cedex,
France

Tél. : + 33 (0)2 32 29 40 00
Fax : + 33 (0)2 32 29 43 99
Internet : www.jeulin.fr - support@jeulin.fr

Phone : + 33 (0)2 32 29 40 49
Fax : + 33 (0)2 32 29 43 05
Internet : www.jeulin.com - export@jeulin.fr

SA capital 3 233 762 € - Siren R.C.S. B 387 901 044 - Siret 387 901 04400017

Direct connection for technical support

A team of experts at your disposal from Monday to Friday (opening hours)

- You're looking for technical information ?
- You wish advice for use ?
- You need an urgent diagnosis ?

We take in charge your request immediately to provide you with the right answers regarding your activity field : Biology, Physics, Chemistry, Technology .

Free service *

+ 33 (0)2 32 29 40 50**

* Call cost not included

** Only for call from foreign countries

