

Bedienungsanleitung

Digitalmultimeter McCheck "M-330D"

Einführung

Geehrter Kunde,
wir möchten Ihnen zum Erwerb Ihres
neuen Digitalmultimeters gratulieren!

Mit dieser Wahl haben Sie sich für ein Produkt
entschieden, welches ansprechendes Design
und durchdachte technische Features gekonnt
vereint.

Lesen Sie bitte die folgenden Bedienhinweise
sorgfältig durch und befolgen Sie diese, um in
möglichst ungetrübten Genuss des Geräts zu
kommen!




Leistungsmerkmale

Das Digitalmultimeter ist mit seiner
kompakten Bauweise der ideale Begleiter.
Es schaltet sich automatisch ab, wenn es 15
Minuten nicht benutzt wird.
Mißt Stromstärke, Spannung und elektrischen
Widerstand.
Es kann Dioden und Transistore testen sowie
Durchgangsprüfungen vornehmen.
Meßfühler und Transistortestadapter sind
enthalten.

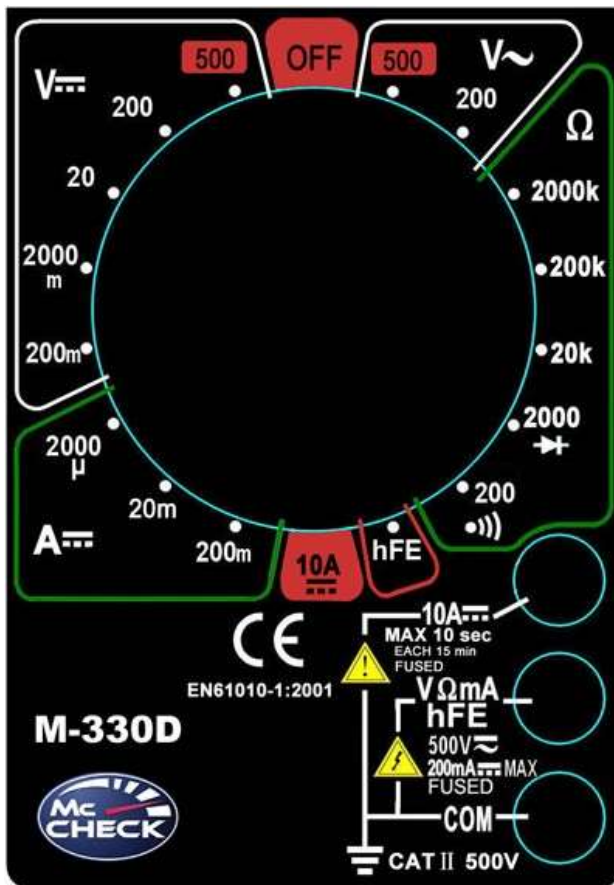
Technische Daten:

Gewicht: 150 g
Maße (H*B*T): 126*70*28 mm
Betrieb: 2x 3 V (AAA)
Meßbereiche:
Gleichspannung: 0.2/2/20/200/500 V \pm 1.0%
Wechselspannung: 200/500 V \pm 1.5 %
Gleichstrom: 2 μ A/20mA/200mA/10 A \pm 2.5%
Widerstand: 200 Ω /2 k Ω /20 k Ω /200 k Ω /2000k Ω \pm 1.2%
Diodentest-Stromstärke: 1 mA
Stromdurchgangsprüfer: Summer ertönt, wenn R < 50 Ω
Transistorverstärkungsfaktor: 1 - 1000
Sicherung: 1x 500 mA & 1x 10 A
Funktionsumgebung: (0 ~ 40) °C & 75% RH

Sicherheitshinweise

Überprüfen Sie vor Inbetriebnahme das Gerät auf Beschädigungen, sollte dies der Fall sein, bitte das
Gerät nicht in Betrieb nehmen!
Messen Sie keine Spannungsquellen, die 600 V überschreiten.
Das Gerät keinen mechanischen Belastungen, hohen Temperaturen oder Feuchtigkeit aussetzen.
Verunreinigungen der Messfühler können zu falschen Messergebnissen führen.
Sollte bei manueller Einstellung der Messbereich überschritten werden erscheint auf dem Display
„1“. Stellen Sie in diesem Fall einen anderen Messbereich ein.
Sollte die Batteriespannung zu niedrig seinen muss diese erneuert werden. 
Reinigen Sie das Gerät mit einem weichen trockenen Tuch.
Wichtig! Sollten das Gerät einmal beschädigt werden, lassen Sie es nur durch den Hersteller oder eine
Fachwerkstatt instandsetzen.
Lassen Sie das Verpackungsmaterial nicht achtlos liegen, Plastikfolien / -tüten, Styroporsteile, etc.,
könnten für Kinder zu einem gefährlichen Spielzeug werden.
Das Gerät gehört nicht in Kinderhände. Es ist kein Spielzeug.

Das Digitalmultimeter und seine Funktionen:



OFF: Ein- / Aus-Schalter.

V=: Gleichspannungsmessung. Es wird der Wert in V [Volt] angezeigt.

A=: Gleichstromstärkenmessung. Es wird der Wert in A [Ampere] angezeigt.

hFE: Transistortest.

▶ : Beim Diodentest wird die Vorwärtsspannung (= Durchlaßspannung einer Diode) in V angezeigt.

•••: Bei der akustischen Durchgangsprüfung ertönt bei Widerständen < 50 Ω ein akustisches Signal.

Ω: Messung des elektrischen Widerstandes. Der Wert wird in Ω [Ohm] angezeigt.

V~: Wechselspannungsmessung. Es wird der Wert in V [Volt] angezeigt.

❖: Drehschalter.

10A: Anschluss für den roten Messfühler, wenn die zu messende Stromstärke zwischen 200 mA und 10 A liegt.

Achtung: Der Messvorgang sollte nie länger als 10 s dauern. **VΩmA:** Anschluss für den roten Messfühler bei Spannungs- und Widerstandsmessungen und wenn die zu

messende Stromstärke zwischen 2 μA und 200 mA liegt.

COM: Anschluss für den schwarzen Messfühler.

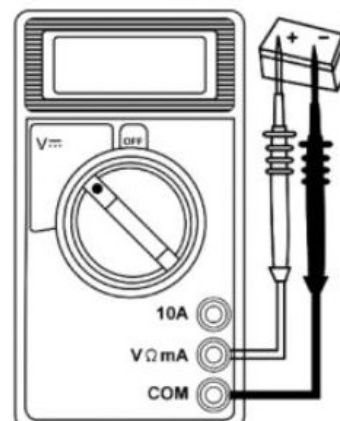
Durchführung von Messungen:

Gleichspannungsmessung:

1. Verbinden Sie den roten Messfühler mit **VΩmA** und den schwarzen mit **COM**.
2. Stellen Sie den Drehschalter auf **V=** ein.
3. Passen Sie den Messbereich durch Einstellung an. Falls dieser nicht von vornherein bekannt ist, wählen Sie zunächst den größten Bereich und schalten dann herunter, bis ein sinnvoller Wert ablesbar ist.
4. Verbinden Sie die Spitzen der Messfühler mit den Polen des Messobjektes.
5. Jetzt wird auf dem Display der Wert der Spannung zusammen mit ihrer Polarität (als Vorzeichen) angezeigt.

Auflösung: max. 100 μV

Messtoleranz: max. +/- (1.0% + 2 digits)



Wechselspannungsmessung:

1. Verbinden Sie den roten Messfühler mit **VΩmA** und den schwarzen mit **COM**.
2. Stellen Sie den Drehschalter auf **V~** ein.
3. Passen Sie den Messbereich durch Einstellung an. Falls dieser nicht von vornherein bekannt ist, wählen Sie zunächst den größten Bereich und schalten dann herunter, bis ein sinnvoller Wert ablesbar ist.
4. Verbinden Sie die Spitzen der Messfühler mit den Polen des Messobjektes.
5. Jetzt wird auf dem Display der Wert der Spannung zusammen angezeigt.

Auflösung: max. 100 mV

Messtoleranz: max. +/- (1.5% + 10 digits)

Gleichstrommessung mit Messfühlern:

1. Verbinden Sie den roten Messfühler mit **VΩmA**, oder ggf. mit **10A**, und den schwarzen mit **COM**.
2. Stellen Sie den Drehschalter auf **A=**, ggf. auf **10A**, ein.
3. Passen Sie den Messbereich durch Einstellung an. Falls dieser nicht von vornherein bekannt ist, wählen Sie zunächst den größten Bereich und schalten dann herunter, bis ein sinnvoller Wert ablesbar ist.
4. Verbinden Sie die Spitzen der Messfühler mit den Polen des Messobjektes.
5. Jetzt wird auf dem Display der Wert der Stromstärke angezeigt.

Auflösung: max. 1 µA

Messtoleranz: max. +/- (2.5% + 2 digits)

Widerstandsmessung:

1. Verbinden Sie den roten Messfühler mit **VΩmA** und den schwarzen mit **COM**.
2. Stellen Sie den Drehschalter auf **Ω** ein.
3. Passen Sie den Messbereich durch Einstellung an. Falls dieser nicht von vornherein bekannt ist, wählen Sie zunächst den größten Bereich und schalten dann herunter, bis ein sinnvoller Wert ablesbar ist.
4. Das Messobjekt muss spannungslos sein.
5. Verbinden Sie die Spitzen der Messfühler mit dem Leiter zu beiden Seiten des Bauteils, dessen elektrischer Widerstand gemessen werden soll.
6. Jetzt wird auf dem Display der Wert des elektrischen Widerstandes angezeigt.

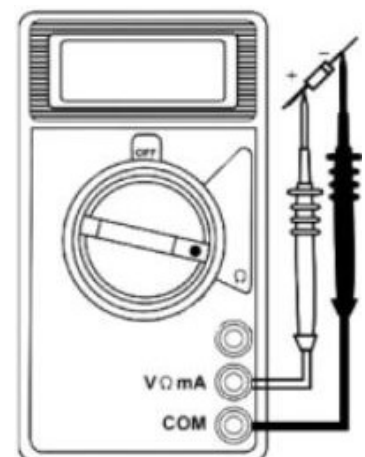
Auflösung: max. 100 mΩ

Messtoleranz: max. +/- (1.2% + 2 digits)

Diodentest:

1. Verbinden Sie den roten Messfühler mit **VΩmA** und den schwarzen mit **COM**.
2. Stellen Sie den Drehschalter auf **▶** ein.
3. Verbinden sie den roten Messfühler mit der Anode und den schwarzen mit der Kathode der Diode. Diese sind in der Regel farblich gekennzeichnet.
4. Die Diode muss spannungslos sein.
5. Jetzt wird auf dem Display die Höhe der Durchlassspannung in V angezeigt.
6. Werden die Messfühler vertauscht wird die Sperrrichtung der Diode überprüft, d.h. es darf kein Strom fließen und das Display sollte 1 anzeigen.

Auflösung: max. 1 mV

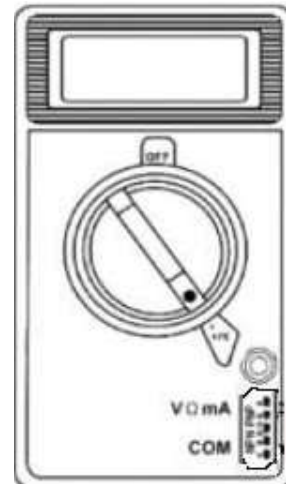


Durchgangsprüfung:

1. Verbinden Sie den roten Messfühler mit **VΩmA** und den schwarzen mit **COM**.
2. Stellen Sie den Drehschalter auf **•** ein.
3. Die zu prüfende Leitung muss spannungslos sein.
4. Verbinden Sie die beiden Messfühler mit zwei Stellen der zu prüfenden Leitung.
5. Wenn der Messstrom durchfließt, d. h. der elektrische Widerstand der Leitung kleiner 50 Ω ist, ertönt das akustische Signal des integrierten Summers.

Transistortest:

1. Stecken Sie den Messadapter in die Buchsen **VΩmA** und **COM**.
2. Stellen Sie den Drehschalter auf **hFE** ein.
3. Setzen Sie den zu testenden Transistor polungsrichtig in den entsprechenden Sockel. Der linke Sockel ist für NPN-Typen und der rechte Sockel für PNP-Typen. SMD-Typen können ebenfalls getestet werden.
4. Das Display zeigt den Verstärkungsfaktor „hFE“ des Transistors an.

Betrieb:

Bevor man Messungen durchführen kann, muss man die Batterien einsetzen. Dazu muss man die Schraube des Batteriefaches auf der Rückseite des Gerätes lösen. Vor Batteriewechsel das Gerät immer ausschalten.

Stecken Sie die Messfühler ein, wobei Sie bei der Auswahl der Anschlüsse, die Art der Messung berücksichtigen müssen. (Für Details lesen Sie „Durchführung von Messungen“)

Schalten Sie das Gerät ein, indem Sie den Drehschalter von **OFF** auf den gewünschten Messbereich ein stellen.

Führen Sie die Messung, wie unter „Durchführung von Messungen“ beschrieben, durch.

Nach Beendigung der Messungen schalten Sie das Gerät wieder aus, indem Sie den Drehschalter wieder auf **OFF** stellen.

Reference Manual

Digital Multimeter McCheck „M-330D“

Preface

Dear Customer,
we like to congratulate you on the purchase of your new digital multimeter!

You have chosen a product which combines deliberate technical features with an appealing design.

Please read this manual conscientiously and carry out the given instructions before and while you are using your new device.




Capability Characteristics

This portable multimeter is ideal with its compact design.
Measures electric current, voltage and electric resistance.
It performs diode, transistor and continuity testing.
Test leads and a transistor test adapter are included.

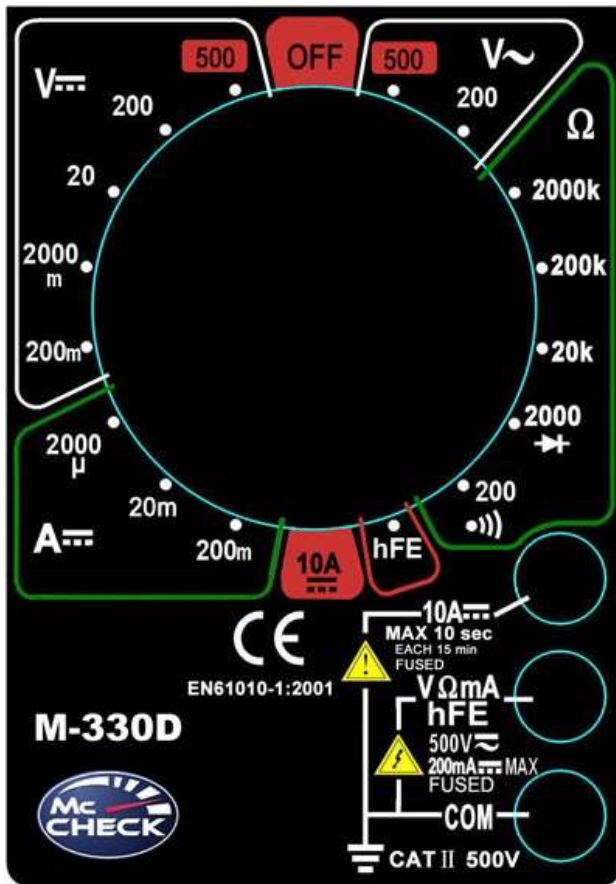
Technical Specifications:

Weight: 150 g
Size (H*B*T): 126*70*28 mm
Operation: 2x 3 V (AAA)
Metering Ranges:
DC Voltage: 0.2/2/20/200/500 V \pm 1.0%
DC Current: 2 μ A/20mA/200mA/10 A \pm 2.5%
AC Current: 2 mA/20mA/200mA/10 A \pm 3%
Resistant: 200 Ω /2 k Ω /20 k Ω /200 k Ω /2000k Ω \pm 1.2%
Diode Test Current: 1 mA
Continuity Checker: Buzzer sounds when R < 50 Ω
Transistor Amplification Factor: 1 - 1000
Fuse: 1x 500 mA & 1x 10 A
Function Environment: (0 ~ 40) $^{\circ}$ C & 75% RH

Security Advices

Before using the device, please check it for any possible damages. In case of damage do not operate it. Do not measure voltage sources which exceed 600 V.
The device may not become subject of mechanical stress and should not be exposed to humidity or high temperatures.
Contamination of the sensors can falsify the result of measurement.
If the results are out of the testing range while it is adjusted manually then the display shows "1". In this case change the testing range.
If the voltage of the device operating batteries is too low exchange it. 
Clean the device with a dry and soft cloth only.
Caution! Should the device itself get damaged, please let the repair to the manufacturer or to a qualified service agent.
Please dispose packaging materials properly and do not let play children with it.
The device itself is no toy either. Do not let children play with it too.

The Digital Multimeter and its Functions:



OFF: On- / Off-switch.

V=: DC voltage measurement. The value will be displayed in V [Volt].

A=: DC current measurement. The value will be displayed in A [Ampere].

hFE: Transistor test.

▶ : At the diode testing the forward bias through a diode will be shown in V.

•••: At the continuity testing sounds an acoustic signal if the electric resistance is < 50 Ω.

Ω: Measurement of electric resistance. The value will be displayed in Ω [Ohm].

V~: AC voltage measurement. The value will be displayed in V [Volt].

❖: Rotary Switch.

10 A: Connector for the red test lead if the current to be measured is between 200 mA and 10 A. Attention: A measuring procedure should not be longer than 10 s.

VΩ mA: Connector for the red test lead for voltage and resistance measurements and if the current to be measured is between 2 μA and 200 mA.

COM: Connector for the black test lead.

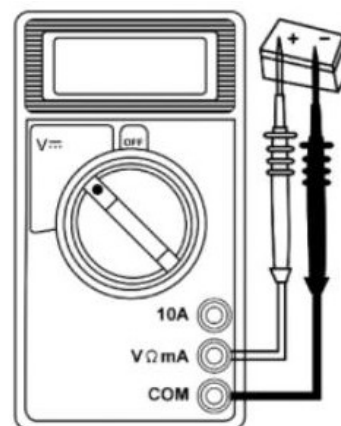
The Procedures of Measurement:

DC Voltage Measurement:

1. Connect the red test lead with **VΩmA** and the black one with **COM**.
2. Turn the rotary switch to **V=**.
3. Adjust the metering range. If you do not know the range in the first place choose the highest range position and change it down until you can read a meaningful value on the display.
4. Connect the heads of the test leads to the poles of the test object.
5. Now the display shows the value of the voltage together with its polarity (as algebraic sign).

Resolution: max. 100 μV

Accuracy: max. +/- (1.0% + 2 digits)



AC Voltage Measurement:

1. Connect the red test lead with **V Ω mA** and the black one with **COM**.
2. Turn the rotary switch to **V \sim** .
3. Adjust the metering range. If you do not know the range in the first place choose the highest range position and change it down until you can read a meaningful value on the display.
4. Connect the heads of the test leads to the poles of the test object.
5. Now the display shows the value of the.

Resolution: max. 100 mV

Accuracy: max. +/- (1.5% + 10 digits)

DC Current Measurement:

1. Connect the red test lead with **V Ω mA**, or with **10A** if applicable, and the black one with **COM**.
2. Turn the rotary switch to **A=** or to **10A** if applicable.
3. Adjust the metering range. If you do not know the range in the first place choose the highest range position and change it down until you can read a meaningful value on the display.
4. Connect the heads of the test leads to the poles of the test object.
5. Now the display shows the value of the current.

Resolution: max. 1 μ A

Accuracy: max. +/- (2.5% + 2 digits)

Electric Resistance Measurement:

1. Connect the red test lead with **V Ω mA** and the black one with **COM**.
2. Turn the rotary switch to **Ω** .
3. Adjust the metering range. If you do not know the range in the first place choose the highest range position and change it down until you can read a meaningful value on the display.
4. The object to be measured must be dead-voltage.
5. Connect the heads of the sensors with the wire on either side of the component part which electric resistance should be measured.
6. Now the display shows the value of the electric resistance.

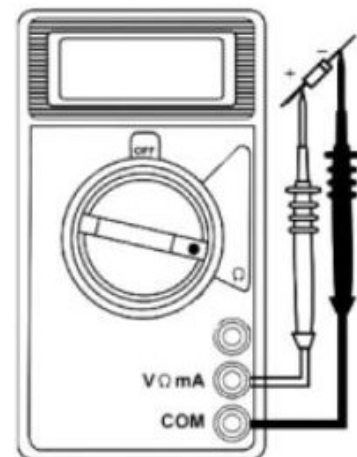
Resolution: max. 100 m Ω

Accuracy: max. +/- (1.2% + 2 digits)

Diode Testing:

1. Connect the red test lead with **V Ω mA** and the black one with **COM**.
2. Turn the rotary switch to **\blacktriangleright +**.
3. Connect the red sensor with the anode and the black one with the cathode of the diode. These are marked by colors.
4. The diode must be dead-voltage.
5. Now the display shows the value of the forward bias through the diode.
6. If the sensors are interchanged you can check the reverse-biasing of the diode. This means there should be no electricity at all and the display should show 1.

Resolution: max. 1mV

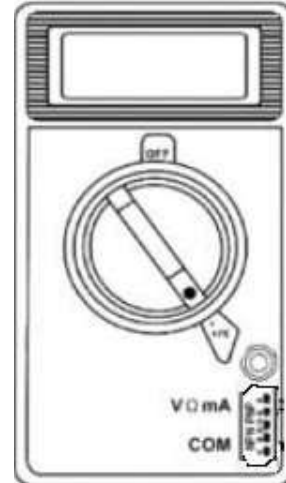


Continuity Testing:

1. Connect the red testing lead with **VΩmA** and the black one with **COM**.
2. Turn the rotary switch to **•|||**.
3. The circuit to be tested must be dead-voltage.
4. Connect both test leads to two position of the circuit to be tested.
5. If the test current can pass the wire which means its electric resistance is less than 30 Ω then you can hear an acoustic signal provided by the integrated buzzer.

Transistor Testing:

1. Insert the measuring adapter into the connectors **VΩmA** and **COM**.
2. Turn the rotary switch to **hFE**.
3. Attach the transistor to be tested to the suitable socket while paying attention to the correct polarity. The socket left-hand is for NPN-types and the socket right-hand is for PNP-types. SMD-types can also be tested.
4. The display shows the amplification factor „hFE“ of the transistor.

Operation:

Before you perform any measurement insert the batteries. Release the screw of the battery compartment on the backside. Switch the device off every time you exchange the batteries. Plug the sensors in but pay attention which terminals you have to use. This depends on the type of measurement you want to do. (For details see „The procedures of Measurement“)

Switch the device on by turning the rotary switch from **OFF** to the desired measuring range. Precede the measurement as described under „The procedures of Measurement“.

After finishing the measurements switch the device off by turning the rotary switch back to **OFF**.