

# Experimentiersatz Brennstoffzellenauto

## MONTAGEHANDBUCH



Model No.: FCJJ-11

### ⚠️ Warnung

Zur Vermeidung von Sachschäden, ernsthaften Verletzungen oder Todesfällen: Dieser Bausatz sollte nur von Personen ab dem 12. Lebensjahr benutzt werden und nur unter der Aufsicht von Erwachsenen, die sich mit den im Handbuch beschriebenen Sicherheitsmaßnahmen vertraut gemacht haben. Kleinkinder und Tiere sind fernzuhalten, da der Bausatz kleine Teile enthält, die verschluckt werden könnten. Die Wasserstofftankstelle erzeugt Gase, die sehr leicht entzündlich sind. Lesen Sie sich vor der Benutzung die Anweisungen durch und halten Sie diese bei Bedarf bereit.

### Anweisungen für den Batteriebetrieb:

1. Das Einsetzen und Entfernen von Batterien sollte nur von Erwachsenen durchgeführt werden. Drehen Sie die Schraube, welche die Abdeckung des Batteriefachs hält, mit einem Schraubenzieher heraus. Sobald die Schraube entfernt wurde, öffnen Sie das Batteriefach und nehmen Sie die Batterien mit Ihren Fingern heraus. Benutzen Sie keine metallischen Gegenstände. Wenn Sie die Batterien einsetzen, stellen Sie sicher dass Sie die richtige Polarität beachten (das positive Ende der Batterie zum „+“-Zeichen und das negative Ende der Batterie zum „-“-Zeichen auf dem Batteriefach). Schließen Sie das Batteriefach und sichern Sie die Abdeckung, indem Sie die Schraube mit einem Schraubenzieher festdrehen.
2. Nicht wiederaufladbare Batterien dürfen nicht aufgeladen werden.
3. Verschiedene Arten von Batterien, wie wiederaufladbare, alkalische und normale Batterien, sowie neue und alte Batterien sollten nicht miteinander, sondern jeweils getrennt genutzt werden.
4. Die Batteriekabel dürfen nicht in eine Steckdose eingeführt werden.
5. Die Anschlussklemmen der Batterien dürfen nicht kurzgeschlossen werden.
6. Die beiden roten und schwarzen Ersatzkabel dürfen nicht an eine Steckdose angeschlossen werden.
7. Verbrauchte Batterien sollten aus dem Batteriefach entfernt werden.

### Experimentiersatz Brennstoffzellenauto

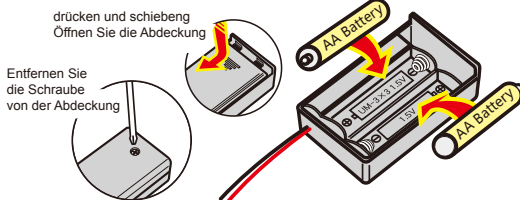
### MONTAGEHANDBUCH

#### Was brauchen Sie?

- FCJJ-11
- AA-Batterien = 2 Stück
- Wasser = 100 ml
- Schere

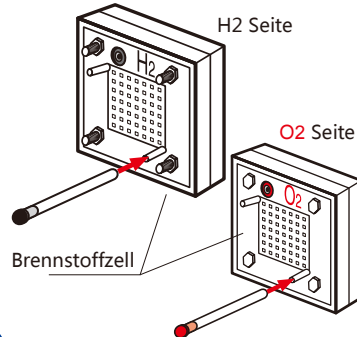
**1.** Verwenden Sie die Schere, um zwei Stücke mit je 4cm (1,5 Zoll) Länge vom langen Gummischlauch im Bausatz zu schneiden. Stecken Sie den roten Verschluss in eine der 4cm Schläuche und den schwarzen Verschluss in den anderen Schlauch. Schneiden Sie nun den restlichen Schlauch in zwei gleich lange Teile.

**2.** Bitte entfernen Sie die Schraube von der Abdeckung des Batteriefachs mit einem Schraubenzieher. Drücken und gleichzeitig schieben Sie die Abdeckung auf und öffnen Sie so das Batteriefach. **BERÜHREN SIE NICHT** die Kabel, wenn Sie die Abdeckung abnehmen. Legen Sie zwei AA-Batterien wie angegeben ein. Drücken und schieben Sie die Abdeckung wieder zu und schrauben Sie diese erneut mittels ein Schraubenziehers leicht fest.

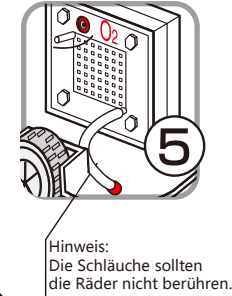
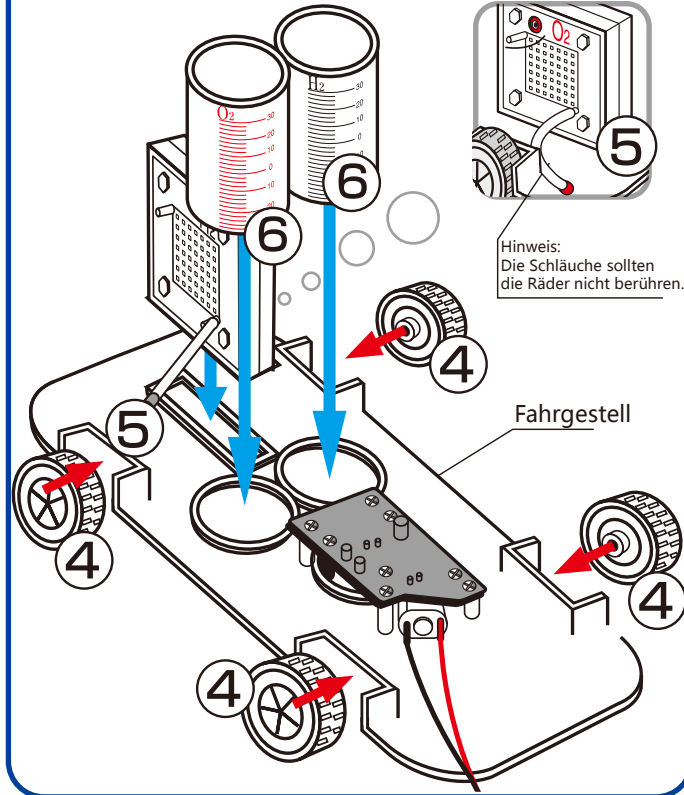


- ※ Stellen Sie sicher, dass der Schalter auf dem Batteriefach in der "Off"-Position ist, bevor Sie die Batterien in das Batteriefach einlegen.
- ※ **WARNUNG:** Wenn sich die Kabel kurzschließen, könnten die Batterien sich erhitzen und möglicherweise zu einer Brandgefahr, dem Schmelzen von Teilen oder zu Verbrennungen führen.
- ※ Hinweis: Die Batterien können nach 4-5 maliger Verwendung leer sein.

**3.** Schließen Sie die vorbereiteten kurzen Schläuche jeweils an die kurzen, unteren Anschlüsse an der Sauerstoffseite „O2“ und der Wasserstoffseite „H2“ der Brennstoffzelle an.

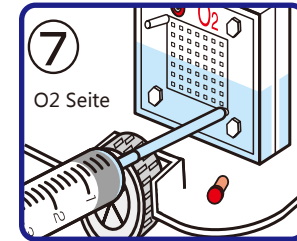


- 4.** Montieren Sie die Räder am Fahrgestell des Autos. Drücken Sie jedes Rad in die Anschlussstifte, die sich auf jeder Seite des Fahrgestells befinden, bis Sie das Einrasten hören.
- 5.** Stellen Sie die reversible Brennstoffzelle in den rechteckigen Steckplatz, der sich auf dem Fahrgestell befindet.
- 6.** Stellen Sie die äußeren Wasserstoff- und Sauerstoffzylinder in die runden Steckplätze auf dem Fahrgestell.

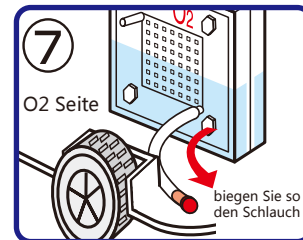


Hinweis: Die Schläuche sollten die Räder nicht berühren.

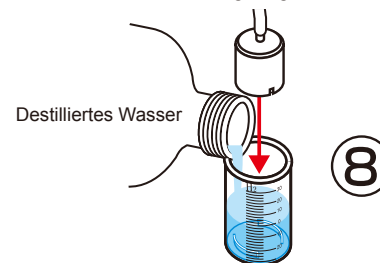
- 7.** Entfernen Sie den Verschluss des Schlauches, der an die Sauerstoffseite der Brennstoffzelle angeschlossen ist. Füllen Sie nun mit der Spritze destilliertes Wasser in die Brennstoffzelle bis diese zur Hälfte mit Wasser gefüllt ist.  
\* ACHTUNG: Die Polymer-Elektrolyt-Membran (PEM) ist ein wichtiger Bestandteil der PEM-Brennstoffzelle, deren Austrocknung verhindert werden sollte!



Nach Wassereinspritzung

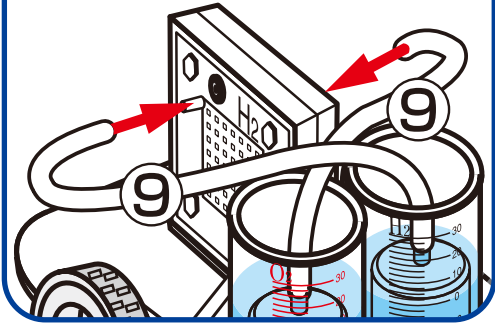


- 8.** Erstens Wasser auffüllen bis zur „0“ Markierung. Positionieren Sie die inneren Behälter in den äußeren Zylindern und stellen Sie sicher, dass der Abstand zwischen den Behältern und die Lücke am inneren Zylinder nicht blockiert wird. Dann schließen Sie die noch verbliebenen beiden Schläuche an die Anschlüsse der inneren Zylinder an. Stellen Sie sicher, dass keine Luft im inneren Behälter eingeschlossen ist und dass das Wasser bis zur „0“ Markierung aufgefüllt ist.

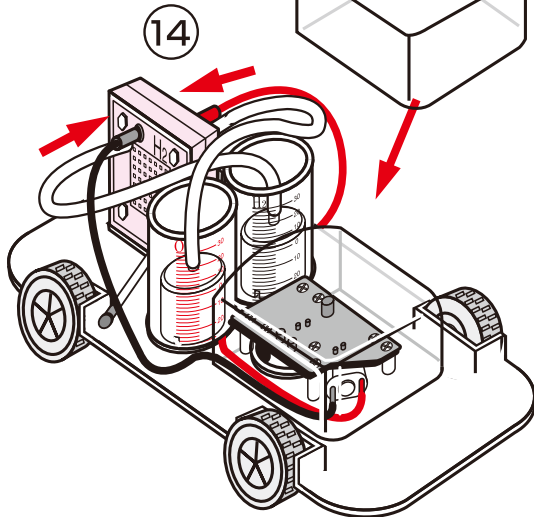
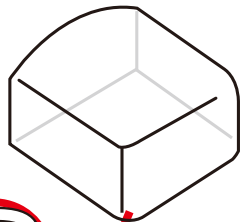


**Verfahren zur wiederholten Gasproduktion (nach Schritt 14):** Entfernen Sie die kleinen Anschlüsse von den Schläuchen, die an der reversiblen Brennstoffzelle angeschlossen sind. Dies erlaubt nun Wasser der inneren Zylinder die darin enthaltenen Gase zu ersetzen und das Wasserniveau auf die „0“-Linie zurückzuführen. Verschließen Sie nun die Schläuche wieder und wiederholen Sie die Elektrolyse.

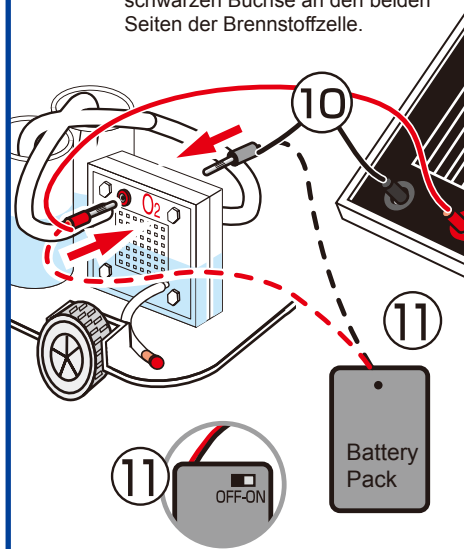
- 9.** Schließen Sie nun das andere Ende der Schläuche an den oberen Anschluss der Brennstoffzelle an, wie hier gezeigt. Stellen Sie sicher, dass die richtigen Zylinder über die Schläuche mit den entsprechenden Seiten der Brennstoffzelle verbunden sind.



- 13.** Klemmen Sie das Solarmodul von der Brennstoffzelle ab oder schalten Sie den Schalter auf dem Batteriefach in die „OFF“-Position und entfernen Sie die Kabel aus den Buchsen der Brennstoffzelle. Lassen Sie die Batterien in der „OFF“-Position, außer während der Zeit, in der Sie die Elektrolyse durchführen.



- 10.** Verbinden Sie das eine Ende der roten und schwarzen Kabel mit dem Solarmodul und das andere Ende mit der jeweiligen roten und schwarzen Buchse an den beiden Seiten der Brennstoffzelle.



- 11. ALTERNATIVE MÖGLICHKEIT:** Schließen Sie das rote Kabel der Batterie an die rote Buchse der Brennstoffzelle und das schwarze Kabel an die schwarze Buchse an. Schalten Sie die Batterien in die „ON“-Position.

- 12.** Die Elektrolyse von Wasser sollte nun beginnen und Sauerstoff und Wasserstoff werden produziert und in den jeweiligen Tanks gespeichert. Warten Sie, bis Blasen im Wasserstofftank beginnend vom inneren Zylinder aus aufsteigen. (Seien Sie geduldig, dies kann 15-20 Minuten dauern.)

- 14.** Entfernen Sie die roten und schwarzen Kabel an der Brennstoffzelle, die in „Schritt 10“ angeschlossen wurden. Stecken Sie die Kabel mit den Bananensteckern vom Motor des Autos in den roten und schwarzen Stecker der Brennstoffzelle. Stellen Sie sicher, dass die Farben der Stecker und Kabel dieselben sind wie die der Anschlüsse auf der jeweiligen Brennstoffzellenseite, ebenso wie in "Schritt 10". Der Motor sollte nun beginnen, das Auto anzutreiben. Die geschätzte Fahrzeit mit einer „Tankfüllung“ beträgt etwa 3 bis 5 Minuten.

## Experimentiersatz Brennstoffzellenauto FEHLERSUCHE

1. Die Wasserstände der Zylinder sinken nicht, obwohl die Gasaustrittsschläuche auf beiden Seiten der Reversiblen Brennstoffzelle offen sind.

### Lösung:

Überprüfen Sie, ob die kleinen Löcher in den inneren Zylinderwänden blockiert sind. Wenn dies der Fall ist, drehen Sie den inneren Zylinder bis das Wasser durch die Löcher laufen kann und sich die inneren Zylinder wieder füllen.

2. Die Reversiblen Brennstoffzelle produziert keinen Wasserstoff und / oder Sauerstoff.

### Lösung:

a. Überprüfen Sie, ob die Drähte richtig verbunden sind und dass es keine losen Verbindungen gibt. Die Brennstoffzelle kann vollständig zerstört werden, wenn das rote Kabel des Batteriefaches mit dem schwarzen Anschluss der Reversiblen Brennstoffzelle verbunden ist!

b. Überprüfen Sie, ob der Schalter des Batteriefaches in der „ON“-Position ist.

3. Der Wasserelektrolyseprozess verlangsamt sich.

### Lösung:

a. Füllen Sie die Sauerstoffseite der Brennstoffzelle mit Wasser und warten Sie etwa 5 Minuten.

b. Ersetzen Sie alte AA Batterien durch neue im Batteriefach.

4. Das Auto bleibt stehen obwohl noch Wasserstoff im Tank ist.

### Lösung:

a. Spülen Sie die Gase aus und führen Sie für 4-5 Minuten die Wasserelektrolyse durch. Trennen Sie den Wasserstoff- und den Sauerstoffauslassschlauch, um die Gase zu spülen. Führen Sie erneut eine Wasserelektrolyse durch, bis die Tanks gefüllt sind und verbinden Sie den Motor mit der Brennstoffzelle. Wenn das Problem weiterhin besteht, gehen Sie zum nächsten Schritt.

b. Führen Sie den Elektrolyseprozess etwa 10 Minuten lang durch, bis das gesamte gespeicherte Wasser verbraucht ist. Um Wasser aus der Brennstoffzelle zu entfernen, spülen Sie mit den Gasen. Führen Sie die Elektrolyse erneut durch, bis die Tanks gefüllt sind und verbinden Sie dann den Motor mit der Brennstoffzelle.