

Schülerübungen zum elektrischen Strom und Magnetismus



Themen

1. Die Rolle des elektrischen Stroms
2. Elektrizität und Materie
3. Ladungen in Bewegung
4. Die Batterie
5. Das Volta-Element
6. Die Potentialdifferenz
7. Der Spannungsmesser (Voltmeter)
8. Der elektrische Stromkreis
9. Leiter und Nichtleiter
10. Der elektrische Strom
11. Das Ampèremeter
12. Der elektrische Widerstand
13. Energie
14. Die Reihenschaltung von Glühlampen
15. Die Parallelschaltung von Glühlampen
16. Umwandlung von elektrischer Energie in thermische Energie
17. Elektrizität im Haushalt
18. Magnete
19. Die Polarität von Magneten
20. Magnetische Materialien
21. Die Magnethöhle

Auszug aus der
Original-Versuchsanleitung

- 22. Erdmagnetismus
- 23. Der Kompass
- 24. Magnetische Kräfte
- 25. Der schwebende Magnet
- 26. Magnetisierung
- 27. Elektromagnetische Effekte
- 28. Der Elektromagnet
- 29. Die elektrische Klingel

Inhalt

- 5 Experimentierkabel 30 cm
- 2 Experimentierkabel 60 cm
- 1 Krokodilklemme, schwarz
- 1 Krokodilklemme, rot
- 1 Schalter (Hebelschalter)
- 2 Fassungen mit Glühbirne
- 1 el. Klingel
- 1 Magnetnadel
- 1 Amperemeter
- 1 Voltmeter
- 1 Stabmagnet
- 1 Kalorimeter
- 1 Batteriehalter
- 1 Paar Elektroden (Zink u. Kupfer)
- 1 schwebender Magnet
- 10 Nägel
- 1 Spule mit Stativ
- 1 Kern f. Elektromagnet
- 1 Kompass
- 1 Gradscheibe

zusätzlich erforderliches Material (nicht im Lieferumfang enthalten):
4 St. Batterien Typ D (Mono-Zellen)

Materialübersicht



Experimentierkabel
30 cm



Experimentierkabel
50 cm



Krokodilklemme
schwarz



Krokodilklemme
rot



Schalter



Fassung mit
Glühlampe



el. Klingel



Magnetnadel



Ampèremeter



Voltmeter



Stabmagnet



Kalorimeter



Batteriehalter



1 Paar Elektroden



schwebender Magnet



Nägel



Spule mit Stativ



Kern f. Elektromagnet



Kompass



Gradscheibe

1. Die Rolle des elektrischen Stromes

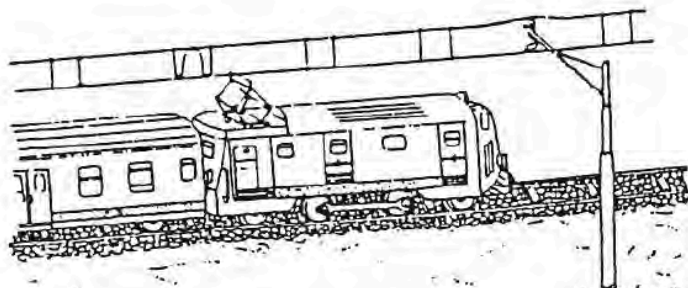
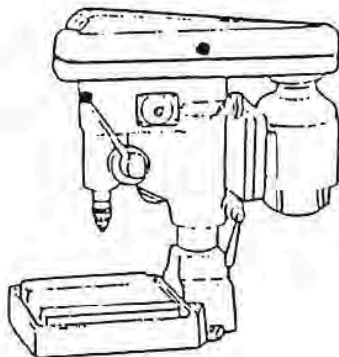
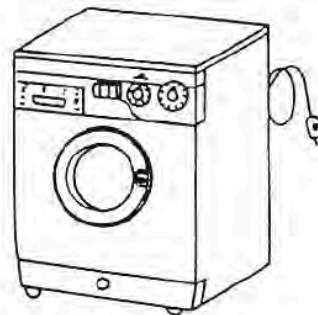
Elektrizität existiert seit der Entstehung des Universums. Sie ist somit eine grundlegende Eigenschaft der Materie. Elektrizität entstand somit zeitgleich mit der Entstehung der Materie.

Wenn wir von Materie sprechen, vergessen wir nicht lebende Organismen einschließlich uns Menschen. Auch hier spielen elektrische Vorgänge eine grundlegende Rolle.

Vor mehr als vier Millionen Jahren, als es auf unserem Planeten noch keine Lebewesen gab, tobten mächtige Gewitter in unserer Atmosphäre. Als sich dann erste Lebensformen entwickelten, wurde auch die Elektrizität wesentlicher Bestandteil der Lebewesen.

Beispielsweise erfolgt die Reizleitung in Organismen aufgrund elektrochemischer Prozesse. Auch wird alles sichtbare Licht durch elektromagnetische Wellen erzeugt. Fast jedes Naturphänomen wird von der Präsenz des elektrischen Stromes begleitet.

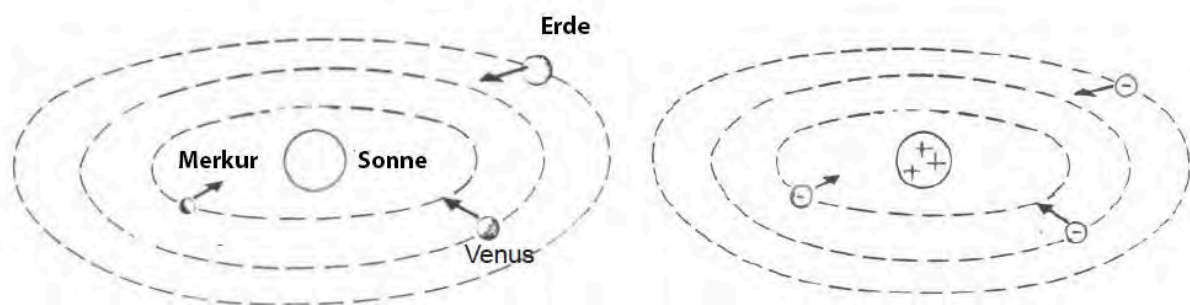
Ab der zweiten Hälfte des 19. Jahrhunderts begannen sich die Naturwissenschaften mit den Eigenschaften der Elektrizität genauer zu beschäftigen. Heute wäre unsere Zivilisation ohne Elektrizität nicht so weit entwickelt, wie sie es ist. Elektrisches Licht, Heizen und die Mobilität wären ohne Elektrizität nicht möglich, ebenso die weltweite Kommunikation über das Internet und die Telefonie. Überall im Alltag werden wir mit Elektrizität konfrontiert. Wenn Sie die Versuche dieser Anleitung durchführen und verstanden haben, haben sie das Rüstzeug für ein grundlegendes Verständnis der elektrischen Zusammenhänge und Wirkweisen des elektrischen Stromes.



2. Elektrizität und Materie

Alle elektrischen Phänomene lassen sich mit der genaueren Kenntnis der Struktur der Materie erklären.

Jedes Material und somit jeder Körper besteht aus kleinen Teilen, Atome genannt. Innerhalb jeden Atoms gibt es noch kleinere Teile: **Protonen**, **Neutronen** und **Elektronen**. Protonen und Neutronen bilden den Atomkern. Die Elektronen bewegen sich in Umlaufbahnen um den Atomkern, ähnlich wie die Planeten in unserem Sonnensystem um die Sonne. Die Planeten können aufgrund der Gravitation diese Bahnen nicht verlassen.



In ähnlicher Weise werden die Elektronen auf Ihrer Bahn um den Atomkern gehalten. Hier wirkt eine elektrische Kraft, die durch die Zentrifugalkraft, die durch ihre Drehung verursacht wird, ausgeglichen wird (vgl. Abb. oben rechts). Diese elektrische Kraft beruht auf der Existenz unterschiedlicher elektrischer Ladungen: **positive** und **negative** Ladungen. Genauer betrachtet gilt:

- 1) **Zwischen elektrischen Ladungen gleichen Vorzeichens existiert eine Abstoßungskraft.**
- 2) **Zwischen elektrischen Ladungen ungleichen Vorzeichens existiert eine Anziehungskraft.**

Physiker haben herausgefunden:

- 3) **Protonen besitzen eine positive elektrische Ladung.**
- 4) **Elektronen besitzen eine negative elektrische Ladung deren Betrag gleich groß wie die eines Protons sind, nur negativ geladen.**

Dies ist der Grund, warum Elektronen von Protonen angezogen werden. Protonen können den Atomkern nicht verlassen, während dies den Elektronen unter bestimmten Voraussetzungen möglich ist. Auch ist ein „Wiedereintritt“ von Elektronen in den Atomverbund unter bestimmten Voraussetzungen möglich ist. Hieraus ergibt sich in Konsequenz:

- 5) **Ist die Anzahl der Elektronen gleich der Anzahl der Protonen, verhält sich das Atom elektrisch neutral.**
- 6) **Ist die Anzahl der Elektronen geringer als die Anzahl der Protonen, verhält sich das Atom elektrisch positiv geladen.**
- 7) **Ist die Anzahl der Elektronen höher als die Anzahl der Protonen, verhält sich das Atom elektrisch negativ geladen.**

Die nachfolgende Abbildung skizziert den Sachverhalt.