

Mini-Brennstoffzellen Experimentierkit

HANDBUCH



Model No : FCJJ-44

! Warnung

Um eine Beschädigung des Kits und Verletzungen zu vermeiden, beachten Sie bitte folgendes:

1. Lesen Sie diese Instruktionen aufmerksam bevor Sie mit dem Kit zu Arbeiten beginnen.
2. Halten Sie Kinder und Tiere fern von diesem Kit, da es verschluckbare Kleinteile enthält
3. Dieses Kit sollte nur von Personen verwendet werden, die älter als 14 Jahre sind, und nur unter der Aufsicht von Erwachsenen, welche sich mit den Instruktionen vertraut gemacht haben

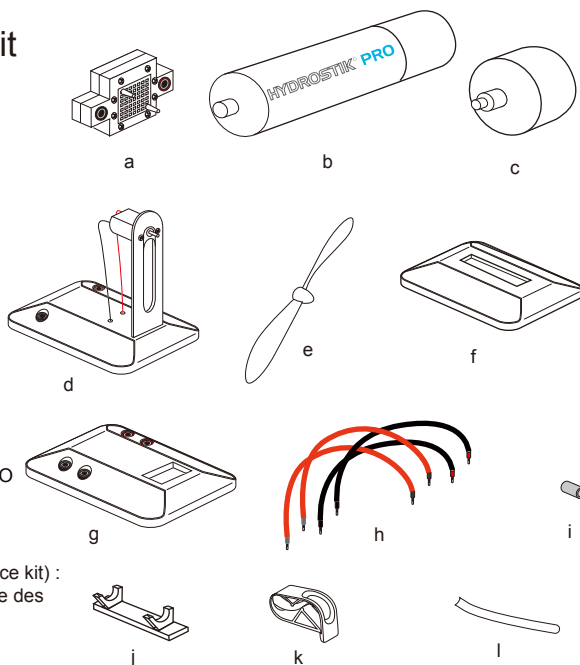
Mini-Brennstoffzellen-Kit

Liste des composants

- a. Micropile à combustible
- b. Cartouche HYDROSTIK PRO (stockage d'hydrogène)
- c. Régulateur de pression
- d. Module ventilateur
- e. Hélice
- f. Socle pour cartouche HYDROSTIK PRO
- g. Socle pour micropile à combustible
- h. Câbles électriques
- i. Adaptateur pour hélice
- j. Support pour cartouche HYDROSTIK PRO
- k. Clapet de serrage

Prévoyez en supplément (non inclus dans ce kit) :

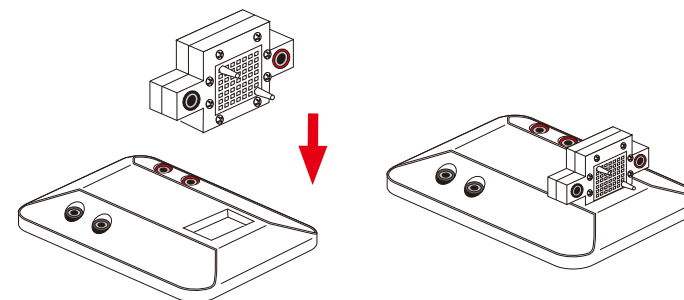
- Station HYDROFILL PRO pour la recharge des cartouches HYDROSTIK PRO
- Ciseaux



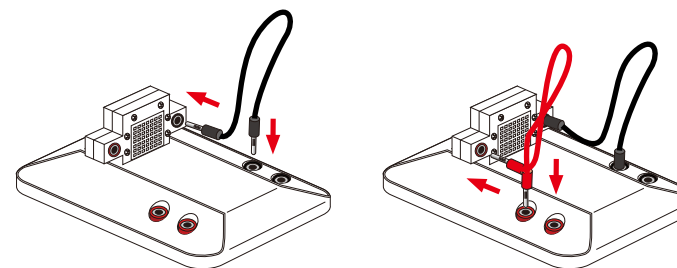
4. Beim Arbeiten mit diesem Kit benötigen Sie möglicherweise zusätzliches Werkzeug. Bitte achten Sie darauf, sich nicht zu verletzen.
5. Einige der mitgelieferten Teile sind klein und zerbrechlich: Achten Sie beim Arbeiten also darauf, vorsichtig mit den Geräten umzugehen, um eine Beschädigung zu vermeiden. Behandeln Sie alle Teile mit Sorgfalt.
6. Versuchen Sie nicht, eines der Teile für einen anderen Zweck als vorgeschrieben zu verwenden. Versuchen Sie auch nicht, die Komponenten auseinanderzubauen.
7. Trennen Sie den HYDROSTIK PRO vom Druckregulator sofort nach dem Gebrauch

Vorbereiten des Mini-Brennstoffzellen-moduls

- a. Bringen Sie die PEM-Brennstoffzelle (a) an der Basis (g) an. Stellen Sie sicher, dass die beiden Komponenten gut verbunden sind.

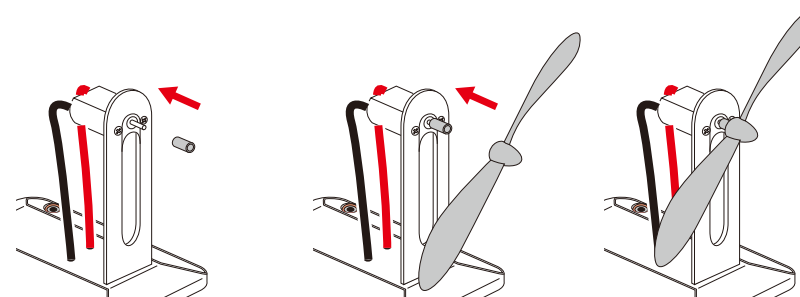


- b. Verwenden Sie die roten und schwarzen Kabel um die Brennstoffzelle mit ihrer Basis zu verbinden. Achten Sie darauf, die Farben passend zu verbinden.



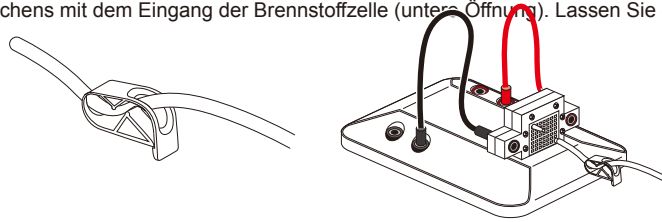
Vorbereitung des Windradmoduls

- a. Verbinden Sie den Adapter (i) mit dem Motor. Bringen Sie das Windrad (e) am Adapter an. Stellen Sie sicher, dass die Verbindung fest ist.

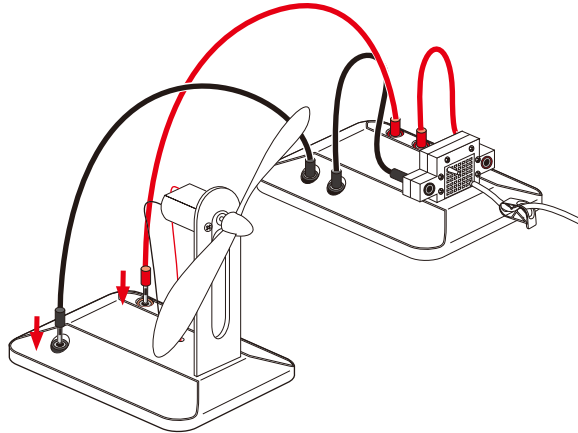


Verbindung zwischen Windrad und Brennstoffzelle

a. Schneiden Sie ein 6cm langes Silikonröhrchen ab. Leiten Sie das Röhrchen durch die Klemme. Verbinden Sie ein Ende des Röhrchens mit dem Eingang der Brennstoffzelle (untere Öffnung). Lassen Sie die Klemme geschlossen



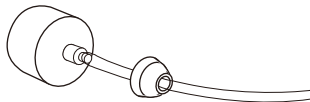
a. Verbinden Sie mit Hilfe der roten und schwarzen Kabel das Windradmodul mit dem Brennstoffzellenmodul. Stellen Sie sicher, dass die Farben korrekt verbunden sind.



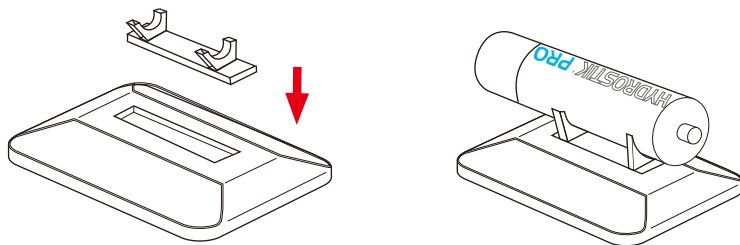
Vorbereitung der Wasserstoffquelle

Hinweis: The HYDROSTIK PRO contains no hydrogen when you get it for the first time, you have to fully charge the HYDROSTIK PRO with the refilling station HYDROFILL PRO (not provided) or hydrogen charging tube (not provided) .

- Cut a 15cm long silicon tube. Connect the tube to the pressure regulator.
- Connect the other end of the tube from the pressure regulator to the remaining nozzle of the fuel cell. Make sure the connection is tight.



- Placez le support de cartouche HYDROSTIK PRO (j) sur son socle (f).
- Placez la cartouche HYDROSTIK PRO sur son support.



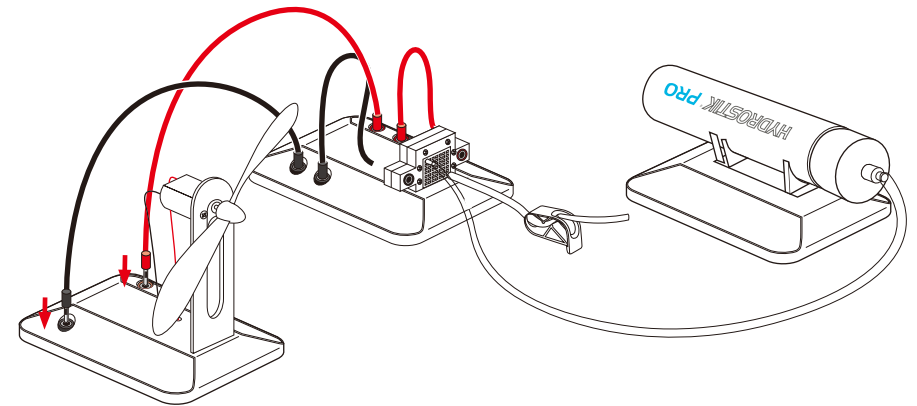
Betreiben des Windrades mit Wasserstoffenergie

Schrauben Sie den HYDROSTIK PRO fest am Druckregulator an.

a. Öffnen Sie die Klemme und lassen Sie etwas Wasserstoff aus. Schließen Sie ihn dann sofort. Das Windrad wird sich sofort zu drehen beginnen .

Hinweis:

- Wenn das Windrad sich nicht gleich zu drehen beginnt, benötigt es möglicherweise einen Stups mit dem Finger.
- Alle 10 Minuten wird empfohlen, die Klemme zu öffnen und ein wenig Wasserstoff auszulassen um eine gute Lauffähigkeit der Brennstoffzelle zu garantieren.



Nun können Sie mit Hilfe eines Multimeters oder des Produkts von Horizon mit der Ref.nr. FCJJ-24 den Ausgangsstrom und die Ausgangsspannung messen.

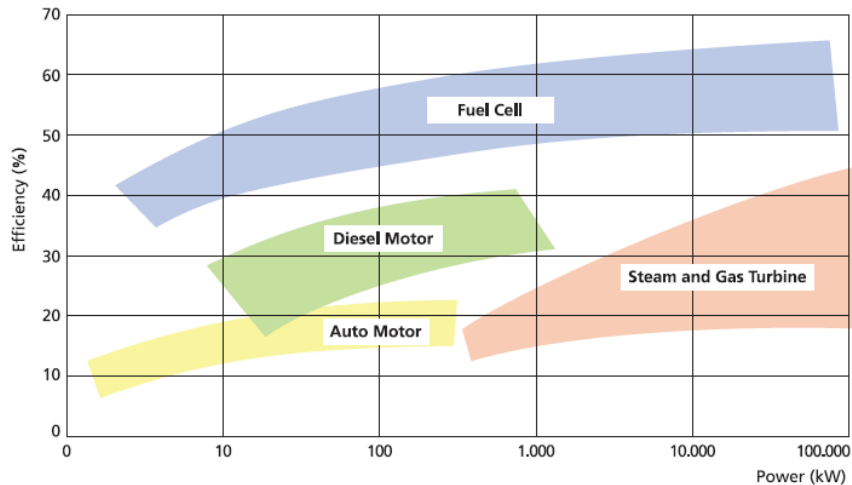
HYDROSTIK PRO SICHERHEITSMITTEILUNGEN

- Versuchen Sie nicht, eine der Komponenten auseinanderzunehmen oder zu reparieren, wenn sie beschädigt sind.
- Bewahren Sie die Kartuschen nicht im direkten Sonnenlicht auf.
- Halten Sie die Kartuschen von Feuer fern, es besteht Brandgefahr!
- Bewahren Sie die Kartuschen an einem sicheren Ort auf.
- Bewahren Sie die Kartuschen an einem trockenen, kühlen Ort auf.
- Halten Sie die Kartuschen von Temperaturen von mehr als 50°C fern, wenn Sie sie benutzen. .
- Stellen Sie ausreichend Belüftung zur Verfügung und vermeiden Sie es, Dinge auf den Geräten abzustellen.
- Halten Sie die Geräte fern von sauren und basischen Substanzen fern.
- Diese Geräte sind keine Spielzeuge – Halten Sie sie also von Kindern fern.
- Die Kartusche muss horizontal platziert sein wenn sie aufgeladen wird, andernfalls kann sie brechen!
- Trennen Sie den HYDROSTIK PRO sofort nach dem Gebrauch vom Druckregulator.
- Wenn Sie mit diesem Kit arbeiten, achten Sie immer sorgfältig darauf, sich nicht zu verletzen.
- Wasserstoff sollte immer mit Vorsicht behandelt werden um die Verletzungsgefahr zu minimieren.
- Diese Geräte sind nicht darauf ausgelegt um gemeinsam mit medizinischen Geräten verwendet zu werden.
- Bewahren Sie diese Instruktionen sorgfältig für den weiteren Gebrauch auf.

¿Por qué pilas de combustible e hidrógeno?

Brennstoffzellen können als alternative Energiespender betrachtet werden. Sie wandeln chemische in elektrische Energie um. Wasserstoffbrennstoffzellen können diese Aufgabe sehr sauber vollführen, das heißt, ohne giftige Emissionen auszustoßen, und das Ganze mit einer hohen Effizienz. Brennstoffzellen erzeugen nicht Energie aus dem "nichts". Sie verwenden Wasserstoff, welches ein außergewöhnlicher Energieträger ist. Es ist ungiftig, erneuerbar, leicht zu erhalten und voll mit nutzbarer Energie. Wenn es mit Sauerstoff zusammentrifft, entsteht dabei Wasser. Dieses Wasser kann mit Hilfe von Elektrolyse wiederum aufgespalten werden in seine Einzelteile Wasserstoff und Sauerstoff. Der erzeugte Wasserstoff kann wiederum als Treibstoff verwendet werden, es funktioniert also in einem unbegrenzten Zyklus ohne giftige Abgase zu emittieren. Mit einer Brennstoffzelle lässt sich aus Wasserstoff elektrischer Strom erzeugen, und das völlig ohne eine Entzündung.

Fossile Brennstoffe hingegen erzeugen die nutzbare Energie mit Entzündung. Die dabei gewonnene Energie ist schwer aufzufangen und sehr ineffizient. Außerdem wird bei diesem Vorgang Carbondioxid erzeugt, welches nicht so einfach in nutzbaren Brennstoff 'zurückkonvertiert' werden kann. Der Wirkungsgrad bei einem Motor, der sich eines fossilen Brennstoffs bedient, hat lediglich einen Wirkungsgrad von 30 bis 40%. Das heißt, er wandelt nur 30-40% der Energie, die im fossilen Brennstoff steckt, in nutzbare Energie (Elektrizität) um. Automotoren sind noch weniger effizient, sie erreichen einen Wirkungsgrad von 15 – 20%. Die restliche Energie geht als Wärmeenergie oder als Lärm verloren. Brennstoffzellen hingegen können einen Wirkungsgrad von 40-65% erreichen, was bedeutet, dass sie bis zu 65% der im Wasserstoff gespeicherten Energie in Strom umwandeln können



Für weitere Informationen
Kontaktieren Sie sales@horizonfuelcell.com