

Horizon Energy Box

Bedienungsanleitung



Sicherheitshinweise

Bevor Sie anfangen, mit der Horizon Energy Box zu arbeiten, beachten Sie bitte, dass Wasserstoff unter gewissen Voraussetzungen als ein explosives Gasgemisch auftreten kann.

Die Bestandteile dieser Box sind so konstruiert, dass sie gefahrlos verwendet werden können. Folgende Hinweise müssen jedoch stets beachtet werden:

- Die Brennstoffzelle und der Wasserstoffspeicher müssen immer unter Aufsicht bedient werden.
- Wasserstoff (H₂) ist viel leichter als Luft und verteilt sich deswegen sehr schnell in der Umgebung. In Verbindung mit Sauerstoff ergibt sich ein entzündliches Gasgemisch. Ein potenziell entzündliches Gemisch entsteht bei einer Wasserstoffkonzentration von 4.0 bis 77.0% in der Luft.

Daraus folgt:

- Die Brennstoffzelle darf nur in ausreichend belüfteten oder offenen Räumen bedient werden.
- Sauerstoff (O₂) ist ein stark oxidierendes Gas. Wenn das Gas in Kontakt mit organischen Substanzen gerät (zum Beispiel Öl oder Fett), kann es selbst bei Raumtemperatur zu einer spontanen Entzündung kommen.
- Stecken Sie die Kabel nicht an einer Steckdose an.
- Verbinden Sie die Brennstoffzelle und den Motor nicht mit anderen Energiequellen.
- Das Entfernen und Einlegen der Batterien sollte nur von Erwachsenen ausgeführt werden. Bitte beachten Sie beim Einlegen die Polarität der Batterie.
- Nicht aufladbare Batterien dürfen nicht wieder aufgeladen werden.
- Verschiedene Arten von Batterien wie wieder aufladbare, Alkali- und Standardbatterien, und neue und aufgebrauchte Batterien dürfen nicht gemeinsam verwendet werden.
- Die Kabel des Batteriepacks dürfen nicht an einer Wechselstromquelle angeschlossen werden.
- Die Versorgungskanäle des Batteriepacks dürfen nicht kurzgeschlossen werden.
- Die verbleibenden roten und schwarzen Kabel dürfen nicht an eine Wechselstrombuchse angeschlossen werden.

Anleitung zum sicheren Experimentieren

Im Folgenden sind Anleitungen für Eltern, Lehrer und Schüler enthalten, welche unbedingt befolgt werden müssen, um ein sicheres Arbeiten mit dem Horizon Energy Kit zu garantieren.

Um die Gefahr von Beschädigungen am Gerät und Verletzungen zu vermeiden, sollte Folgendes stets beachtet werden:

1. Lesen Sie die Instruktionen aufmerksam und sorgfältig bevor sie beginnen mit dem Kit zu arbeiten.
2. Die Benutzung dieses Produkts ist für Personen bestimmt, die 14 Jahre oder älter sind. Alle Personen, die dieses Kit verwenden, sollen unter allen Umständen zuvor die Bedienungsanleitung gelesen haben.
3. Achten Sie sorgfältig darauf, den richtigen Ablauf der Schritte einzuhalten.
4. Einige Teile dieses Kits sind klein und zerbrechlich; Aus diesem Grund ist äußerste Vorsicht geboten beim Arbeiten und Verbinden der Teile um eine Zerstörung der Komponenten zu vermeiden. Behandeln Sie alle Teile mit Sorgfalt.
5. Verwenden Sie keine der mitgelieferten Komponenten für einen anderen Zweck als beschrieben. Versuchen Sie nicht, eines der Teile auseinanderzubauen oder zu zerlegen, da sonst eine einwandfreie Funktionstüchtigkeit nicht mehr gewährt werden kann.
6. Da die Horizon Energy Box verschluckbare Kleinteile enthält, sollte sie nicht von Kleinkindern benutzt werden.
7. Die Kabel dürfen nicht an der Steckdose angeschlossen werden.
8. Bewahren Sie diese Anleitung bitte für den späteren Gebrauch der Box auf.
9. Verwenden Sie ausschließlich die mitgelieferten Komponenten zum Gebrauch der Horizon Energy Box.
10. Es sollte tunlichst vermieden werden, beim Gebrauch der Horizon Energy Box zu essen, zu trinken oder zu rauchen.
11. Verwenden Sie die Brennstoffzelle und den Wasserstoffspeicher nur in gut belüfteten Räumen und halten Sie diese Geräte fern von sämtlichen Feuer- und Brennpunkten.
12. Waschen Sie ihre Hände nach Gebrauch der Horizon Energy Box

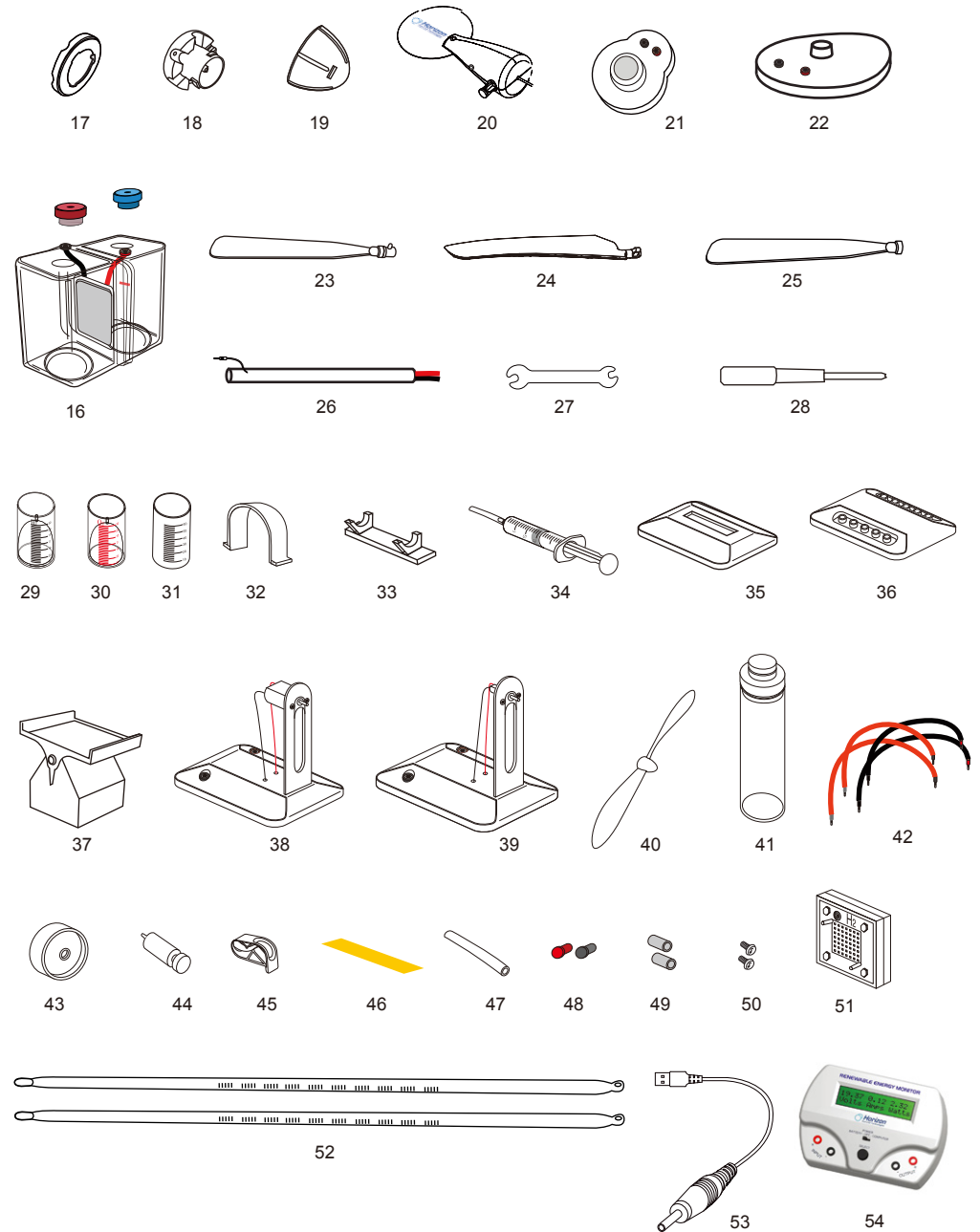
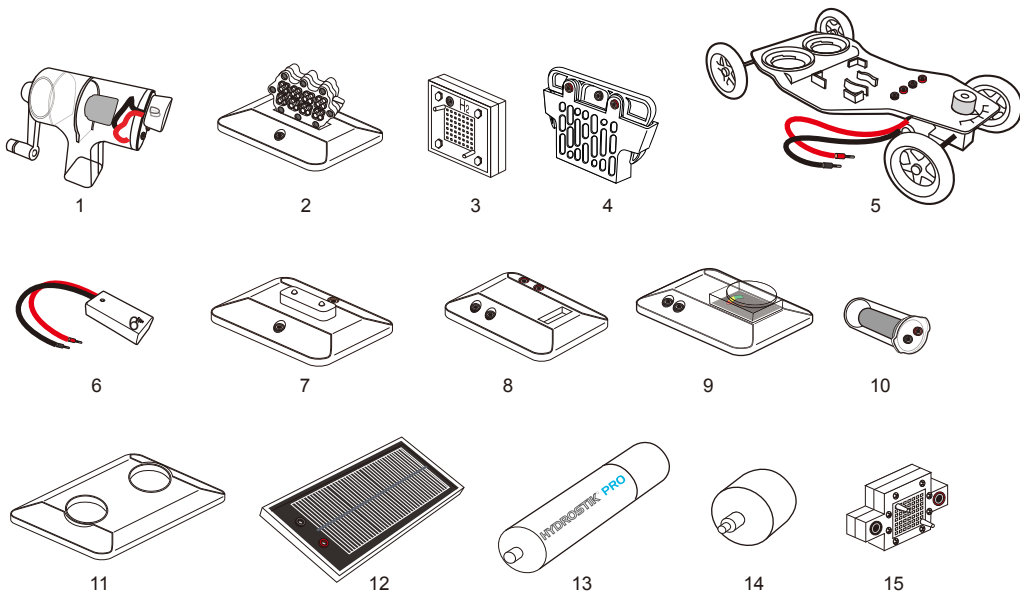
Horizon Energy Box Benutzerhandbuch

Inhaltsverzeichnis

Sicherheitsinformationen	Erste Seite
Stückliste	1
Wasserstoffenergie	3
Windenergie	9
Solarenergie	20
Bioenergie	24
Mechanische Energie	30
Thermische Energie	36
Salzwasserenergieauto	42
Multienergie-Auto.....	47
HEM Handbuch	63

Inhalt:

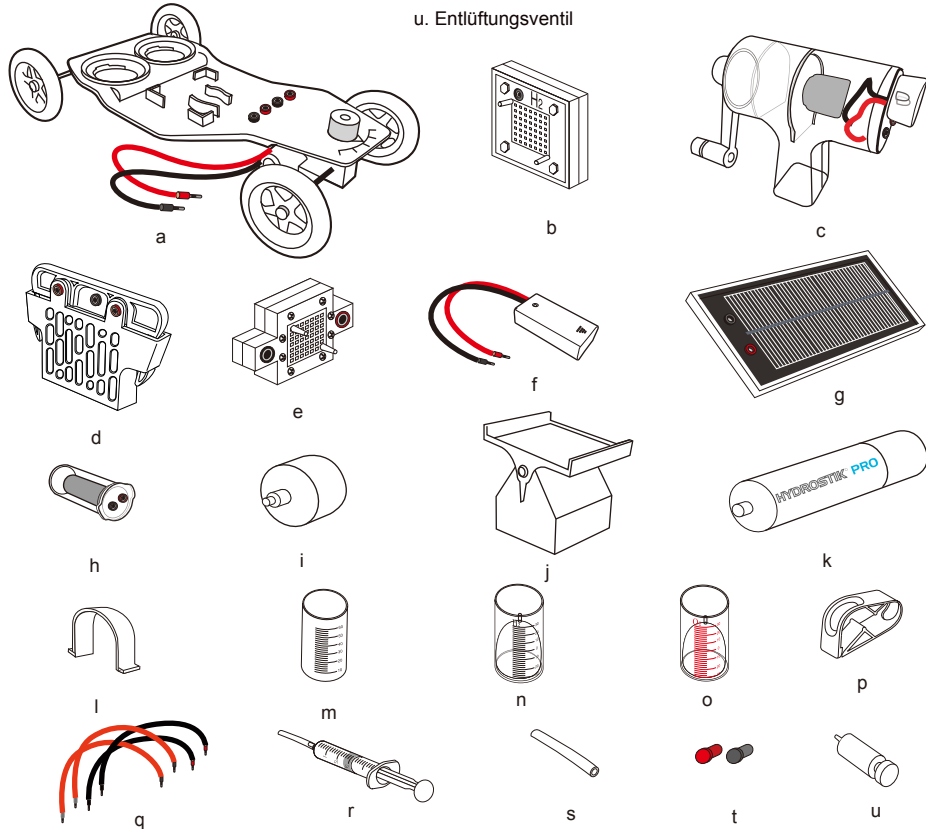
- | | | |
|---------------------------------|--|--|
| 1. Handkurbelgenerator | 19. Spannelement | 37. Solarzellenhalterung |
| 2. Ethanolbrennstoffzelle | 20. Hauptbausatz | 38. Windradmodul (schwer) |
| 3. Reversible Brennstoffzelle | 21. Veränderlicher Widerstand | 39. Windradmodul |
| 4. Salzwasserbrennstoffzelle | 22. Basisbausatz | 40. Propellerblatt |
| 5. Fahrzeugfahrgestell | 23. Rotorblatt A (3pcs) | 41. Ethanoltank |
| 6. Batteriepack | 24. Rotorblatt B (3pcs) | 42. Kabel |
| 7. LED-Schaltteil | 25. Rotorblatt C (3pcs) | 43. Reifen |
| 8. Mini-Brennstoffzellen-Sockel | 26. Windenergie Bausatz | 44. Entlüftungsventil |
| 9. Potentiometer | 27. Mutternschlüssel | 45. Klemme |
| 10. Superkondensator | 28. Schraubenzieher | 46. PH-Messstreifen |
| 11. Wassertankbass | 29. Wasser und Sauerstofftank | 47. Silikonröhrchen |
| 12. Solarzelle | 30. Wasser & Wasserstofftank | 48. Rote und schwarze Steckstiftchen |
| 13. HYDROSTIK PRO | 31. Container für die Brennstofflösung | 49. Ventilatorflügel- & Schaufelradadapter |
| 14. Druckregulator | 32. U-Halterung für HYDROSTIK PRO | 50. Schrauben für die Windanlage |
| 15. Mini-Brennstoffzelle | 33. HYDROSTIK PRO Auflager | 51. Reversible Brennstoffzelle |
| 16. Thermoelektrisches System | 34. Spritze | 52. Thermometer |
| 17. Windradbasis | 35. Brennstoffzellenbasis | 53. REM USB-Kabel |
| 18. Rotorblatthalter | 36. Multiverbindungsbasis | 54. REM |



Elektromobilität Experiment Set

Liste der Bestandteile

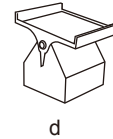
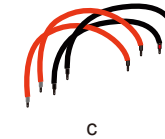
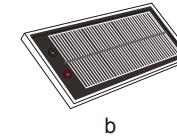
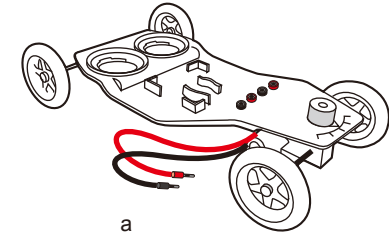
- | | |
|--------------------------------|--------------------------------------|
| a. Autorahmen | k. HYDROSTIK PRO |
| b. Reversible Brennstoffzelle | l. U-Halterung für den HYDROSTIK PRO |
| c. Handkurbelgenerator | m. Treibstoffcontainer |
| d. Salzwasserbrennstoffzelle | n. Wasser- und Wasserstofftank |
| e. Mini-Brennstoffzelle | o. Wasser- und Sauerstofftank |
| f. Batteriepack | p. Klemme |
| g. Solarzelle | q. Kabel |
| h. Superkondensator | r. Spritze |
| i. HYDROTIK PRO Druckregulator | s. Silikonröhrchen |
| j. Solazellenhalterung | t. Rote und schwarze Steckstiftchen |
| | u. Entlüftungsventil |



Solarbetriebenes Auto

Was Sie benötigen:

- Autorahmen
- Solarzelle
- Kabel
- Solarzellenhalterung

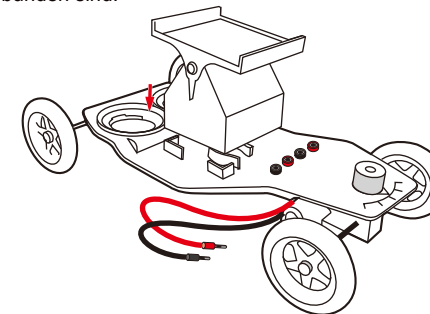


Wichtige Anmerkungen :

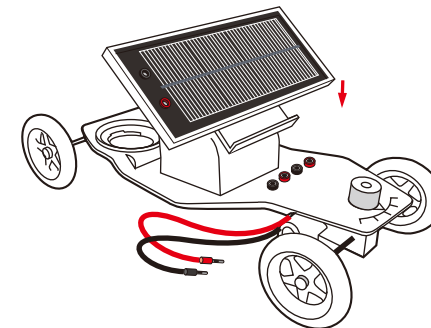
- Sie können die Position der Räder einstellen indem Sie die Steuerung am vorderen Ende des Autos verwenden.
- Stellen Sie sicher, dass die elektrischen Verbindungen fest sind. Entfernen sie die Schrumpffolie von der Solarzelle, bevor Sie sie zum ersten Mal verwenden.
- Das Auto sollte nun unter direkten Sonneneinstrahlung zu fahren beginnen.

Betreiben des Autos mit Solarenergie

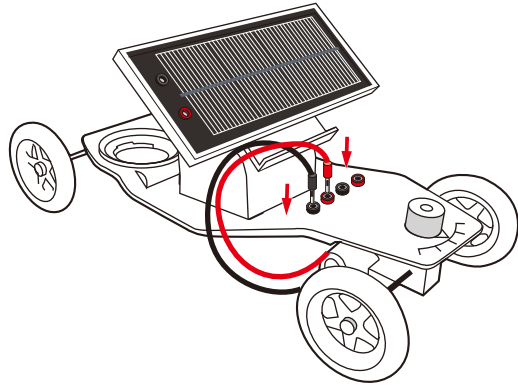
- Zuerst müssen Sie die Solarzellenhalterung auf dem Auto anbringen. Stellen Sie sicher, dass die beiden Teile fest verbunden sind.



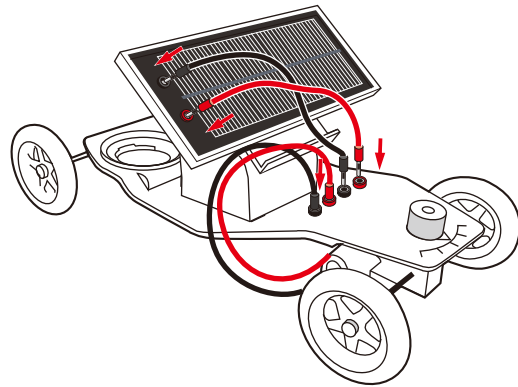
- Bringen Sie die Solarzelle wie in der Abbildung unten gezeigt an. Beachten Sie, dass die Stecker an der rechten Seite sein müssen, wenn sie das Auto von vorne betrachten



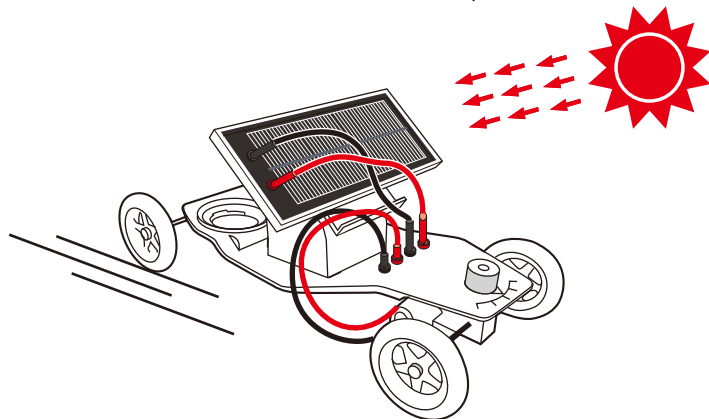
c. Dann verbinden Sie die Motorkabel an der Unterseite des Autos mit den am nahegelegensten roten und schwarzen Kanälen .



d. Danach müssen Sie nur noch die Solarzelle und das Auto mit den verbliebenen zwei Kabeln verbinden. Achten Sie auf die Polarität (siehe Abbildung).



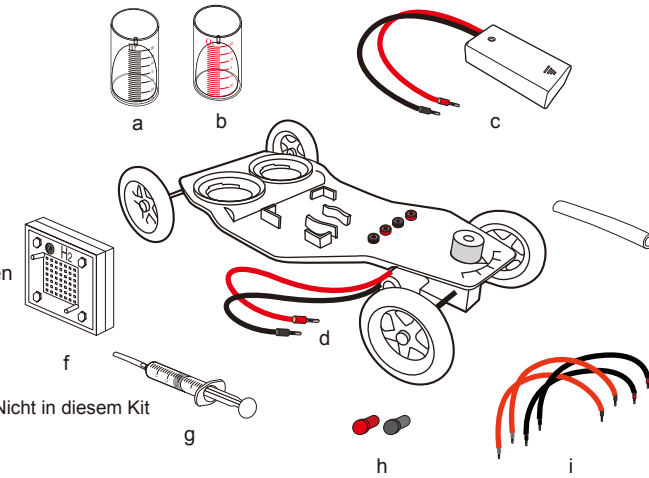
e. Nun müssen sie das Auto nur noch ins direkte Sonnenlicht platzieren um es fahren zu lassen.



Wasserstoff-betriebenes Auto

Was Sie benötigen

- Wasser- und Wasserstofftank
- Wasser- und Sauerstofftank
- Batteriepack
- Autorahmen
- Silikonröhrchen
- Reversible Brennstoffzelle
- Spritze
- Rote und schwarze Steckstiftchen
- Kabel



Was Sie außerdem noch benötigen (Nicht in diesem Kit enthalten):

- AA Batterien
- Destilliertes Wasser

Wichtige Hinweise:

- Stellen Sie sicher, dass die elektrischen Verbindungen an der Unterseite des Autos fest sind.
- Vermeiden Sie jeglichen Kontakt zwischen der Batterie und Wasser.
- Verwenden Sie ausschließlich destilliertes Wasser um die Brennstoffzelle mit Hilfe der Spritze zu befeuchten.
- Sie können die Position der Räder mit Hilfe der Steuerung an der Vorderseite des Autos einstellen.
- Behalten Sie die reversible Brennstoffzelle zur Aufbewahrung in einem verschlossenen Behälter auf.

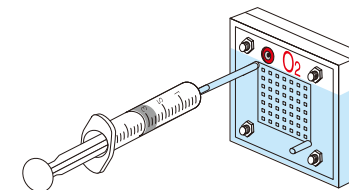
Vorbereitung der Brennstoffzelle

a. Bringen Sie ein 5cm langes Silikonröhrchen am Ende der Spritze an.

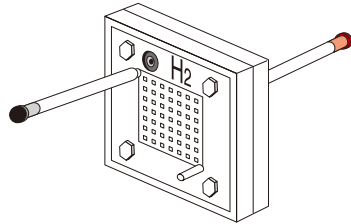


b. Nehmen Sie mit der Spritze ein wenig destilliertes Wasser auf und lassen Sie es in die Brennstoffzelle hinein, und zwar an der Öffnung, die neben dem Eingang für das rote Kabel liegt. Sobald Wasser aus der Brennstoffzelle fließt, trennen Sie die Spritze vom Rohr, aber lassen Sie das Rohr an der Brennstoffzelle angesteckt.

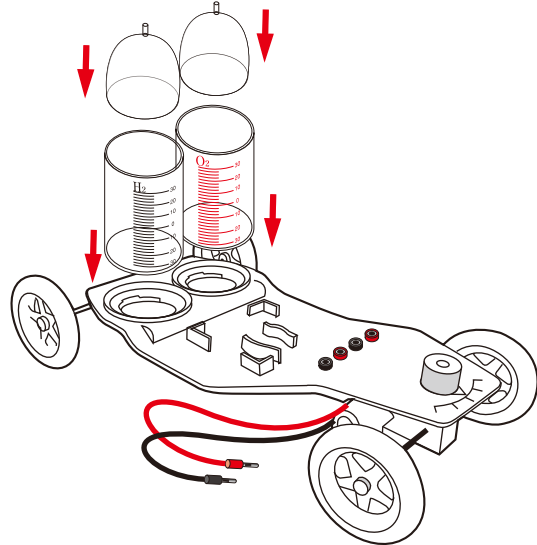
WARNUNG: Die Polymerelektrolytmembran auf der Sauerstoffseite ist eine wichtige Komponente der Protonenaustauschmembranbrennstoffzelle (PEM) und sollte auf keinen Fall austrocknen.



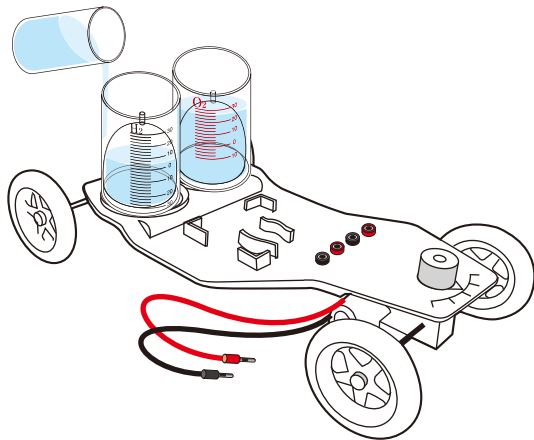
c. Verbinden Sie das andere 5cm lange Röhrchen mit dem gegenüberliegenden Ausgang (jener, der näher beim schwarzen Ausgang liegt) und befestigen Sie die roten und schwarzen Verschlüsse am jeweiligen, farblich passenden Ende an.



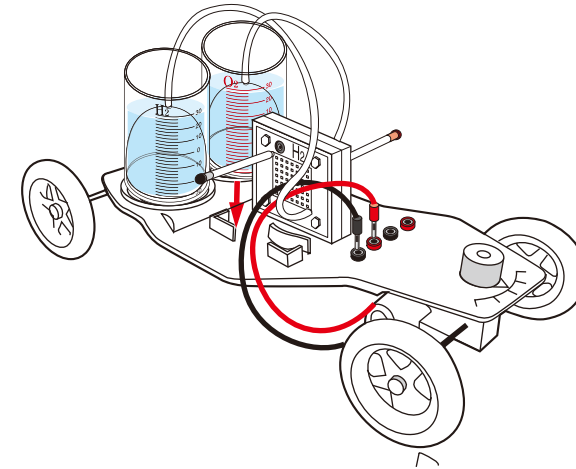
d. Bringen Sie nun die Wassertanks am Autorahmen an, indem Sie sie in die entsprechenden Plätze eindrehen. Fügen Sie die inneren Gastanks in die größeren Wassertanks ein, und beachten Sie, dass die Lücken nicht von den inneren Plastikrändern blockiert werden.



e. Füllen Sie die Container mit 40cm^l destilliertem Wasser. Hinweis: Es kann notwendig sein, dass Sie mit der Spritze Luft aus den inneren Gastanks saugen. Stellen Sie sicher, dass nur Wasser und keine Luft unterhalb der Gastanks vorhanden ist.



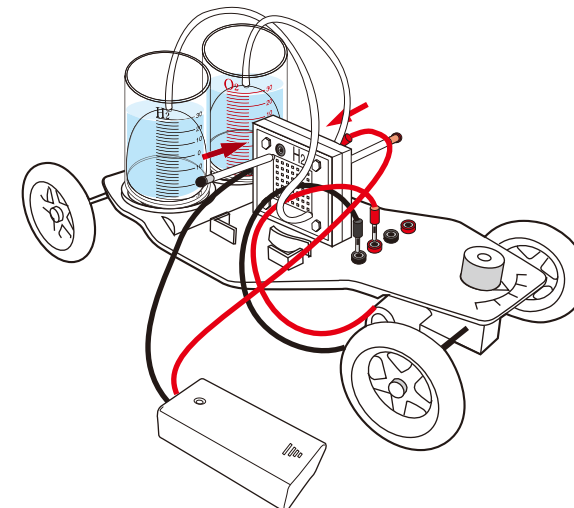
f. Fügen Sie die reversible Brennstoffzelle im Autorahmen ein, genau vor den zwei Containern und stellen Sie sicher, dass sich der rote Stecker auf der Seite des O₂ Containers befindet.



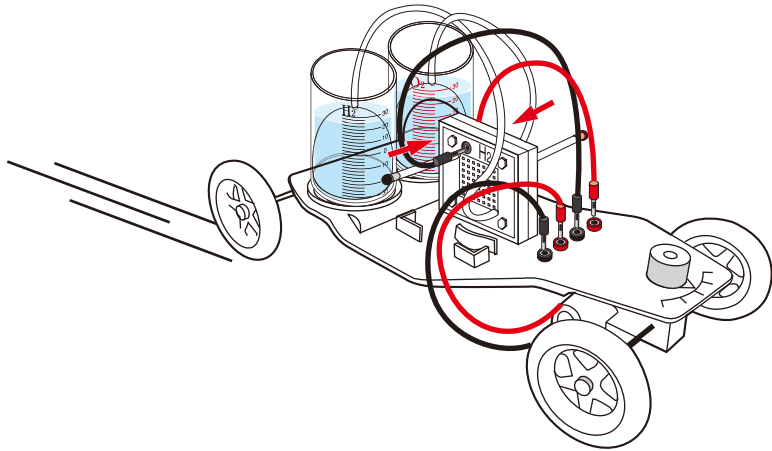
Erzeugen Sie Treibstoff mit der Elektrolyse von Wasser und treiben Sie so das Auto an.

a. Öffnen Sie das Batteriepack und bringen Sie 2 AA-Batterien mit der korrekten Polarität ein.

b. Verbinden Sie das Batteriepack mit der Brennstoffzelle und drehen Sie die Batterie auf. Achten Sie auf die Polarität und die richtige Farbkombination. Kurz darauf sollten Sie sehen, wie sich der innere Gastank mit Gas füllt. Außerdem werden Sie bemerken, dass der O₂-Tank nur mehr halb so voll sein wird wie der Sauerstofftank. Das ist völlig normal, da Wassermoleküle aus einem Sauerstoffatom und zwei Wasserstoffatomen bestehen. Sobald kleine Bläschen aus dem Wasser aufsteigen, ist der innere Gastank voll mit Gas. Drehen Sie nun das Batteriepack ab und trennen Sie es.



c. Verwenden Sie die zwei verbliebenen Kabel, um die Brennstoffzelle mit dem Autorahmen zu verbinden. Achten Sie auf die Polarität (Farben!). Das Auto wird so lange fahren, bis kein Wasserstoff mehr im inneren Tank vorhanden ist.



Mögliche auftretende Probleme/Problembeseitigung

- Der Wasserlevel sinkt nicht, wenn die Gasausgangsleitungen auf beiden Seiten der Brennstoffzelle nicht angesteckt sind.
Lösung: Überprüfen Sie, ob die Öffnungen an der Wand des inneren Zylinders blockiert sind. Ist das der Fall, drehen und bewegen Sie den inneren Zylinder so lange, bis das Wasser durch die Löcher eindringt und den inneren Zylinder anfüllt.
- Die Brennstoffzelle erzeugt keinen Wasserstoff und/oder Sauerstoff Lösung:
a. Überprüfen Sie, ob alle Kabel vorschriftsgemäß verbunden sind, und ob es lockere Verbindungen gibt. Die Brennstoffzelle könnte funktionsuntüchtig und zerstört werden, wenn z.B. das rote Kabel mit dem schwarzen Eingang der Brennstoffzelle verbunden wird.
b. Stellen Sie sicher, dass das Batteriepack eingeschaltet ist (Schalter auf ON).
- Der Elektrolyse-prozess verlangsamt sich. Lösung:
a. Geben Sie Wasser auf der Sauerstoff-Seite der Brennstoffzelle hinzu und warten Sie für ungefähr 5 Minuten.
b. Ersetzen Sie die alten AA-Batterien innerhalb des Batteriepacks durch neue Batterien.
- Das Auto hört auf zu fahren, obwohl noch Wasserstoff in den Tanks vorhanden ist.
Lösung:
a. Führen Sie die Gase ab und lassen Sie für 4-5 Minuten die Elektrolyse stattfinden. Stecken Sie die Röhrchen ab, die den Wasserstoff und Sauerstoff leiten. Führen Sie noch einmal die Elektrolyse durch bis der Wasserstofftank gefüllt ist und verbinden Sie den Motor mit der Brennstoffzelle. Sollte das Problem weiterhin auftreten, befolgen Sie den Schritt (b).
b. Lassen Sie den Elektrolyseprozess so lange stattfinden, bis das restliche Wasser aufgebraucht ist. Um das Wasser aus der Brennstoffzelle zu entfernen, lassen Sie die Gase aus. Führen Sie noch einmal die Elektrolyse durch, bis der Wasserstofftank voll ist, und verbinden Sie den Motor mit der Brennstoffzelle

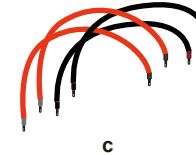
Superkondensator-betriebenes Auto

Was Sie benötigen:

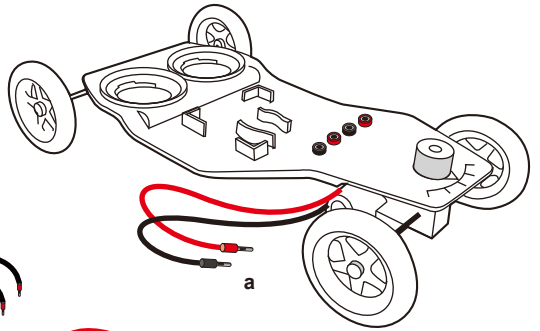
- Autorahmen
- Kondensator (zur Energiespeicherung)
- Kabel
- Batteriepack
- Handkurbelgenerator (Dynamo)



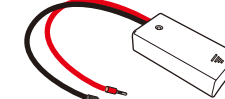
b



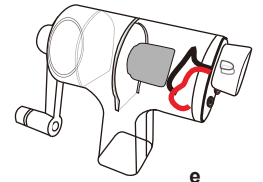
c



a



d



e

Außerdem wird benötigt:
(in diesem Kit nicht vorhanden):
- AA-Batterien

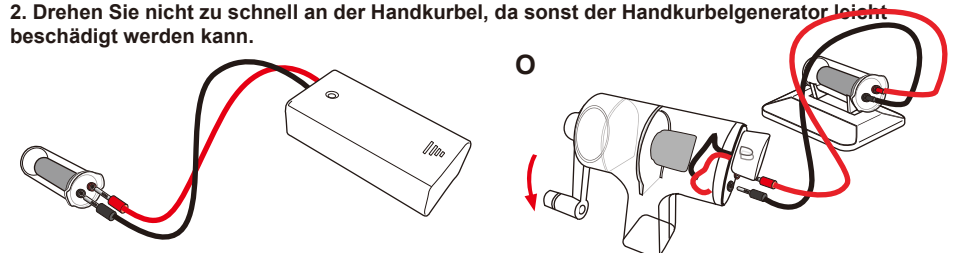
Wichtige Hinweise:

- Sie können die Position der Reifen mit Hilfe der Steuerung an der Vorderseite des Autos einstellen.
- Stellen Sie sicher, dass die elektrischen Verbindungen unterhalb des Autos fest sind.
- Laden Sie den Kondensator nicht auf, wenn die Kabel falsch verbunden sind, da Sie sonst riskieren, den Kondensator zu zerstören.
- Sobald der Kondensator aufgeladen ist und Sie das Auto starten, wird es recht schnell zu fahren beginnen. Stellen Sie also sicher, dass das Auto genug Platz hat.

Aufladen des Kondensators

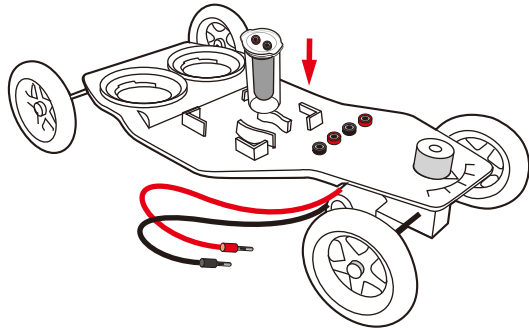
- Öffnen Sie das Batteriepack und fügen Sie zwei AA-Batterien ein. (Auf die Polarisierung achten!)
- Verbinden Sie den Kondensator mit dem Batteriepack und achten Sie darauf, dass die Polarität eingehalten wird (Farben!). Lassen Sie den Kondensator ungefähr 1 Minute lang aufladen und trennen Sie dann die Verbindung. Um den Kondensator aufzuladen, können Sie auch die Handkurbel verwenden. Verbinden Sie dazu einfach den Kondensator mit der Kurbel, wobei es hier wieder wichtig ist, auf die richtige Farbkombination zu achten. Nach ungefähr 1 Minute Kurbeln mit je ungefähr 2 Umdrehungen pro Sekunde sollte der Kondensator aufgeladen sein

WARNUNG: 1. Beim Aufladen des Kondensators AUF KEINEN FALL die Handkurbel entgegen Uhrzeigersinn drehen, da der Kondensator sonst aufgrund des Gegenstroms zerstört wird. 2. Drehen Sie nicht zu schnell an der Handkurbel, da sonst der Handkurbelgenerator leicht beschädigt werden kann.

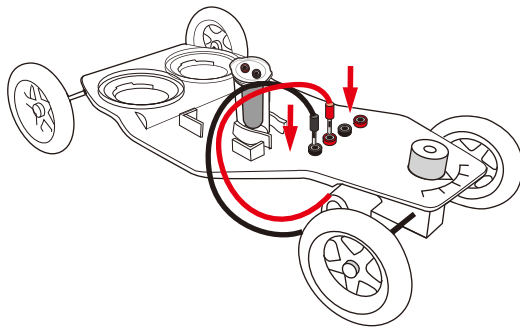


Treiben Sie das Auto mit der gespeicherten Energie im Kondensator an.

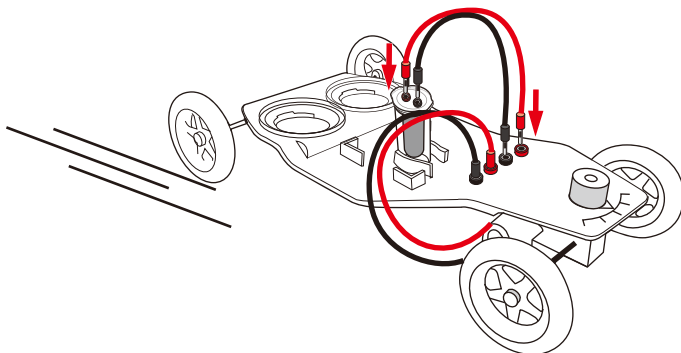
a. Bringen Sie den Kondensator am Autorahmen an.



b. Verbinden Sie dann die Kabel des Motors, welche sich an der Unterseite des Autos befinden, mit den am nächsten gelegenen roten und schwarzen Kanälen.



c. Danach müssen Sie nur noch den Kondensator und das Auto mit Hilfe der zwei restlichen Kabel verbinden. Achten Sie auf die Polarität (Farben!). Sobald alle Verbindungen korrekt hergestellt wurden, beginnt das Auto zu fahren.



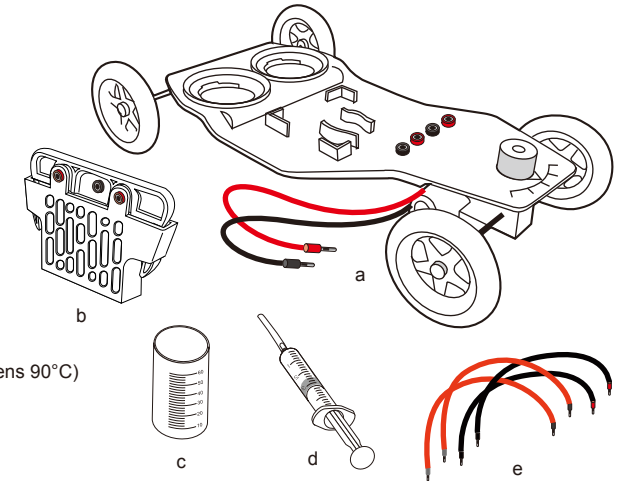
Salzwasserbrennstoffzellen-Auto

Was Sie benötigen:

- Autorahmen
- Salzwasserbrennstoffzelle
- Flüssigkeitscontainer
- Spritze und Röhrchen
- Kabel

Außerdem werden benötigt:
(nicht in diesem Kit enthalten):

- Destilliertes Wasser (mindestens 90°C)
- Salz (50g)
- Elektronische Waage



Wichtige Hinweise:

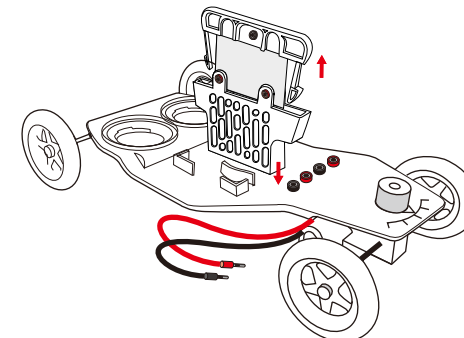
1. Lesen Sie die Anleitung aufmerksam bevor Sie beginnen mit dem Kit zu arbeiten.
2. Die Position der Räder kann mit der Steuerung an der Vorderseite des Autos bestimmt werden.
3. Stellen Sie sicher, dass die elektrischen Verbindungen unterhalb des Autos fest sind.
4. Die Temperatur des Wassers sollte mindestens als 90°C betragen.
5. Geben Sie Acht beim Hantieren mit dem heißen Wasser.
6. Es wird empfohlen, wasserfeste Handschuhe und Schutzbrillen zu tragen.
7. Reinigen Sie die Anoden-Platte nach jedem Gebrauch sorgfältig.
8. Bewahren Sie die Anoden-Platte und den Kathoden-Tank an einem trockenen Ort auf.

Vorbereitung der Salzwasserlösung:

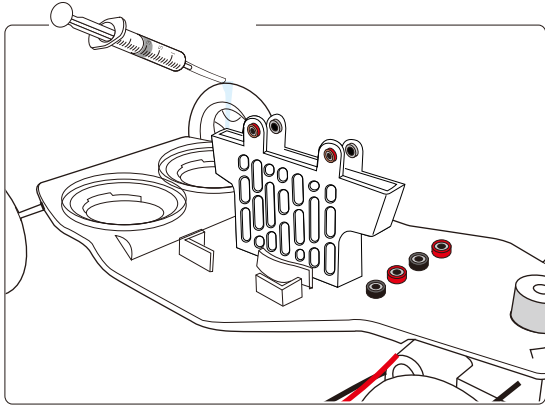
1. Wägen Sie 15mg Salz ab und geben Sie das Salz gemeinsam mit 25ml des destillierten Wassers in den Messbecher. Die Temperatur des Wassers sollte mindestens 90°C betragen
2. Mischen Sie das Salz-Wasser-Gemisch solange, bis sich das Salz vollständig im Wasser gelöst hat.

Vorbereitung der Brennstoffzelle:

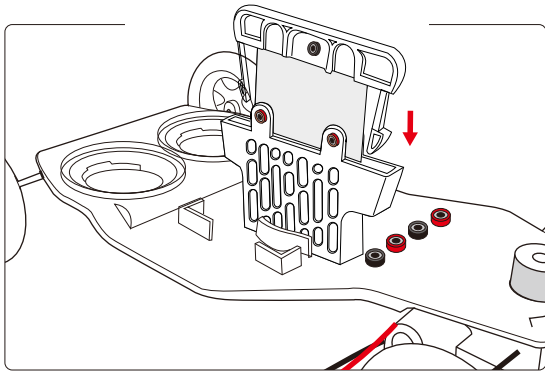
a. Bringen Sie die Brennstoffzelle am Autorahmen an. Drücken Sie den unteren Teil der blauen Komponenten an beide Seiten der Brennstoffzelle. Auf diese Weise können Sie die Brennstoffzelle vom Brennstofftank entfernen.



b. Saugen Sie mit der Spritze etwas Salzwasserlösung auf und füllen Sie diese Lösung in den Kathodentank, bis dieser zu ca. $\frac{3}{4}$ gefüllt ist (ungefähr 15ml).

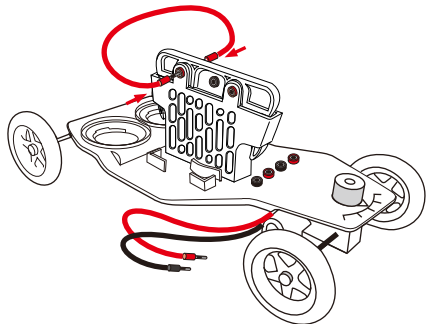


c. Nehmen Sie die Metallanode und führen Sie diese in die Kathode ein (siehe Abbildung)

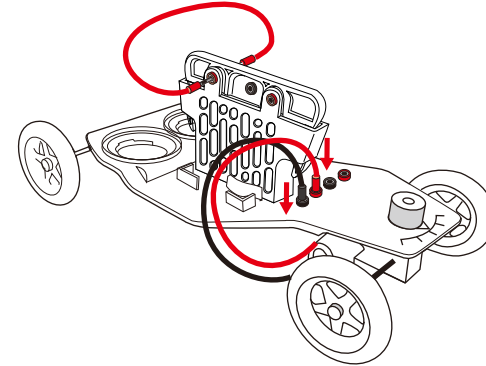


Verbinden der Kabel mit der Brennstoffzelle:

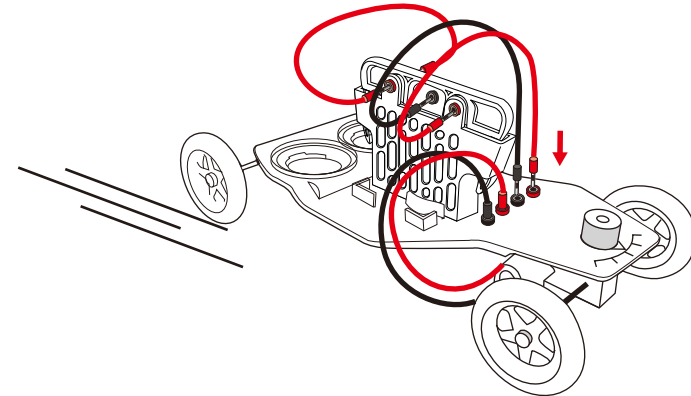
- Plaats de brandstofcel voor u om drie bougies te zien.
- Verbind de kleine draad van 10 cm in de linker rode plug en diens andere uiteinde in de juiste bougie achter de cel.



c. Verbinden Sie den Automotor mit den Kabeln am Auto.



d. Connect the black long wire in the central plug and the red on in the front red plug. Connect the other end of these wires into the car right plugs. The car starts to move. Ensure that you have connected the wires in the good sense. On the contrary, the car will go back.



Hinweis: Nach einer gewissen Laufzeit wird das Auto langsamer, beziehungsweise es wird aufhören zu fahren. Wenn Sie wollen, dass das Auto weiterfährt, nehmen Sie die Anodenplatte heraus und reinigen Sie sie. Füllen Sie gegebenenfalls etwas Salzwasserlösung nach. Bringen Sie die Anodenplatte erneuert an, und das Auto wird weiterfahren. Nach der Benutzung ist es ratsam, die Anodenplatte herauszunehmen und den Treibstofftank zu reinigen. Bewahren Sie die Komponenten am besten an einem trockenen Ort auf.

MÖGLICHE PROBLEME/PROBLEMBEHANDLUNG

Das Auto fährt nicht:

- Lösung: 1. Stellen Sie sicher, dass alle Verbindungen korrekt hergestellt wurden.
 2. Reinigen Sie die Anodenplatte, falls es dann noch immer nicht fährt, reinigen Sie die Metallteile.
 3. Wechseln Sie die Anodenplatte.
 4. Stellen Sie sicher, dass genügend Salzlösung im Tank vorhanden ist.

Betreiben eines Autos mit einer Brennstoffzelle und einem Wasserstoffspeicher

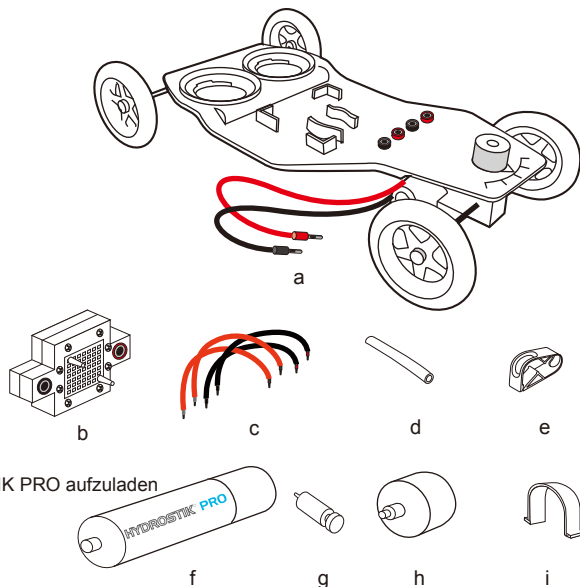
Was Sie benötigen:

- Autorahmen
- Mini-Brennstoffzelle
- Kabel
- Röhrchen
- Klemme
- HYDROSTIK PRO
- Auslassventil
- HYDROSTIK PRO Druckregulator
- U-Halter für den HYDROSTIK PRO

Außerdem benötigen Sie:

(nicht in diesem Kit):

- HYDROFILL PRO um den HYDROSTIK PRO aufzuladen
- Schere



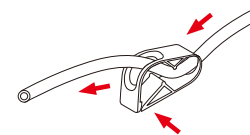
Hinweis: Der HYDROSTIK PRO enthält kein Wasserstoff zu dem Zeitpunkt an dem Sie ihn erhalten. Sie müssen ihn mit Hilfe der HYDROSTIK PRO Ladestation oder dem Wasserstoffladerohr (beides in diesem Kit nicht enthalten) vollständig aufladen. . Bitte kontaktieren Sie ihren örtlichen Anbieter um mehr Information zu erhalten.

HYDROSTIK PRO VEILIGHEIDSMITTEILUNG

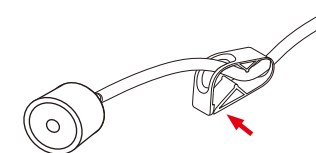
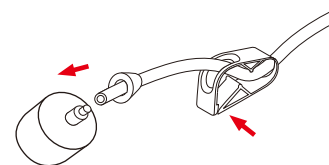
- Versuchen Sie nicht, die Kartuschen auseinanderzubauen oder sie zu reparieren, wenn sie beschädigt sind.
- Bewahren Sie die Kartuschen nicht im direkten Sonnenlicht auf.
- Halten Sie die Kartuschen vom Feuer fern. Es besteht Brandgefahr!
- Bewahren Sie die Kartuschen an einem sicheren Ort auf.
- Bewahren Sie die Kartuschen an einem trockenen, kühlen Ort auf.
- Halten Sie die Kartuschen von Temperaturen von mehr als 50°C fern, wenn Sie sie benutzen. .
- Stellen Sie ausreichend Belüftung zur Verfügung und vermeiden Sie es, Dinge auf den Geräten abzustellen.
- Halten Sie die Geräte fern von sauren und basischen Substanzen fern.
- Diese Geräte sind keine Spielzeuge – Halten Sie sie also von Kindern fern.
- Die Kartusche muss horizontal platziert sein wenn sie aufgeladen wird, andernfalls kann sie brechen!
- Die HYDROSTIK PRO Komponenten sind brennbar.
- Vermeiden Sie Kontakt mit den Inhalten des HYDROSTIK PRO.
- Trennen Sie den HYDROSTIK PRO vom Druckregulator nach der Benutzung.
- When using the appliance, basic safety precautions should be followed to reduce risk of fire, or personal injury.
- Der Wasserstoff sollte mit Vorsicht aufbewahrt und verwendet werden, um Beschädigungen des Gerätes und Verletzungen zu vermeiden.
- Diese Gerätschaften sind nicht für den Gebrauch mit medizinischen Geräten ausgelegt.
- Bewahren Sie diese Instruktionen bitte für den späteren Gebrauch auf.

Vorbereitung der Wasserstoffversorgung und der Brennstoffzelle

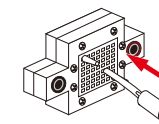
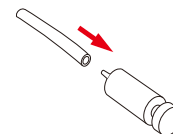
a. Führen Sie das Röhrchen durch die Klemme und schließen Sie sie wie in der Abbildung gezeigt.



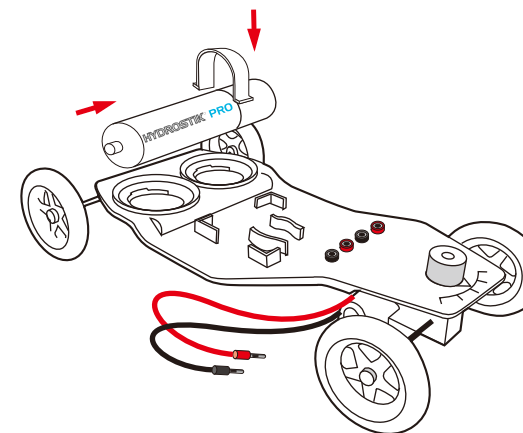
b. Schrauben Sie den Riegel am Druckregulator auf und befestigen Sie diesen am Röhrchen. Verbinden Sie das Ende des Röhrchens mit dem Druckregulator. Stellen Sie sicher, dass die Verbindung fest ist und schrauben Sie dann den Riegel wieder am Druckregulator an.



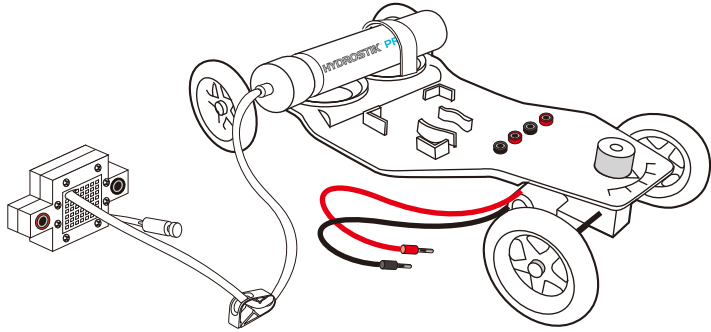
c. Bringen Sie das Belüftungsventil an dem 5cm langen Röhrchen an und stellen Sie sicher, dass die Verbindung fest ist. Verbinden Sie es dann mit der Düse.



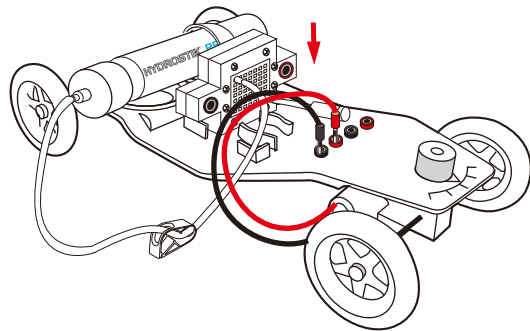
d. Platzieren Sie die U-Halterung an der Hinterseite des Autos. Dann bringen Sie den HYDROSTIK PRO an um sicherzugehen, dass das U-Rohr korrekt angesteckt ist.



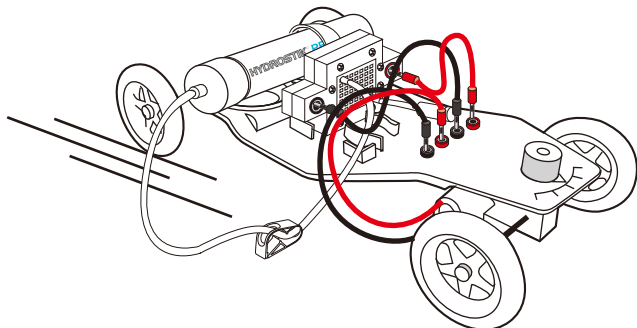
e. Verbinden Sie das andere Ende des Druckregulators mit dem oberen Eingang der Brennstoffzelle (der Eingang, der näher beim roten Eingang liegt). Dann schrauben sie den Druckregulator leicht am HYDROSTIK PRO an. Hören Sie auf zu schrauben sobald beide Teile zusammenhaften.



f. Platzieren Sie nun die Mini-Brennstoffzelle in dem dafür vorgesehenen Bereich auf dem Auto. Stellen Sie sicher, dass sie fest angebracht ist.
g. Verbinden Sie die Kabel des Automotors mit den dazugehörigen Steckern.



h. Verbinden Sie die zwei Kabel mit den roten und schwarzen Steckern am Autorahmen. Verbinden Sie das andere Ende des Kabels mit der Brennstoffzelle.
i. Ai. Öffnen Sie die Klemme und schrauben Sie nun den Druckregulator vollständig an. Drücken Sie das Belüftungsventil für zwei Sekunden und lassen Sie ein wenig Wasserstoff durch die Mini-Brennstoffzelle passieren. Das Auto wird nun starten.



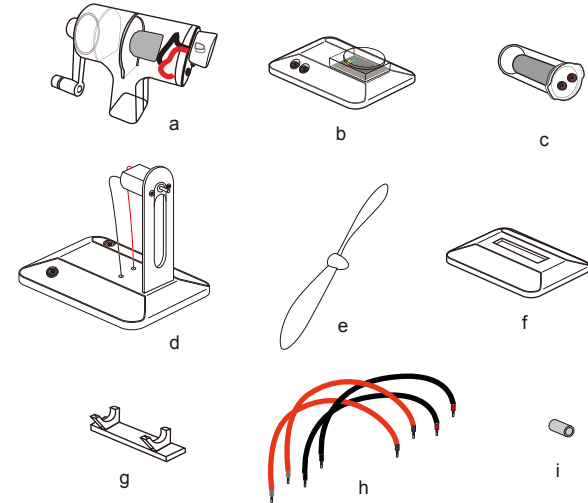
Superkondensator Experimentierkit

HANDBUCH

Kit de Ciencia de Super Condensador

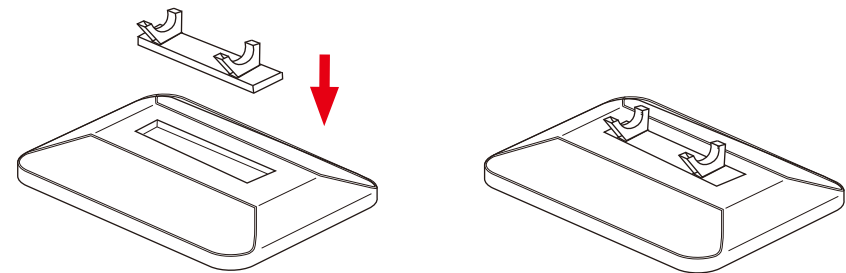
Stückliste

- a. Handkurbel
- b. Potentiometer
- c. Superkondensator
- d. Windradmodul
- e. Windrad
- f. Kondensatorbasis
- g. Kondensatorhalter
- h. Kabel
- i. Windradadapter



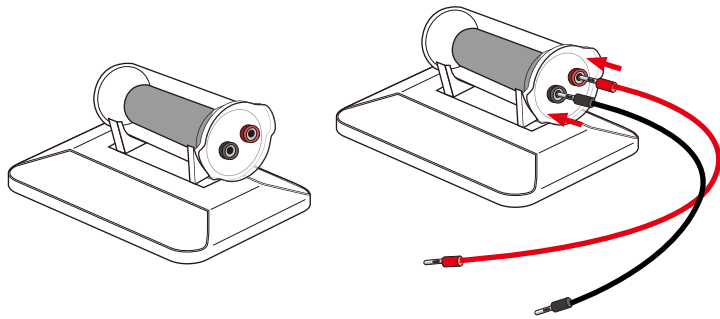
Vorbereitung des Superkondensatormoduls

a. Bringen Sie den Superkondensatorhalter (g) in der Basis an (f). Stellen Sie sicher, dass sie gut verbunden sind.



b. Bringen Sie den Superkondensator (c) an seiner Halterung (g) an. Stellen Sie sicher, dass der Kondensator gut an seiner Halterung angebracht ist.

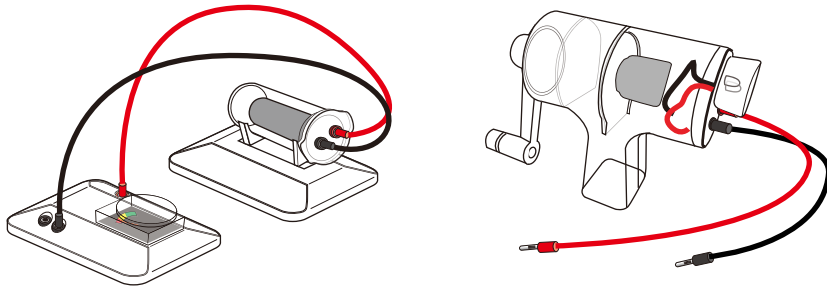
c. Stecken Sie das rote und das schwarze Kabel (h) am Kondensator an. Beachten Sie die korrekte Farbkombination, andernfalls kann die Energie der Handkurbel nicht im Kondensator gespeichert werden.



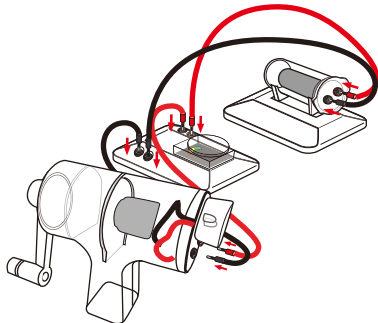
Vorbereitung des Energiespeicherkits

a. Verbinden Sie das andere Ende der Kabel mit dem Potentiometer (b). Achten Sie wiederum auf die Farbkombination.

b. Verbinden Sie das schwarze und rote Kabel mit der Handkurbel (a). Achten Sie auf die Farbkombination.



c. Verbinden Sie das andere Ende der Kabel mit dem Potentiometer. Achten Sie auf die Farbkombination.

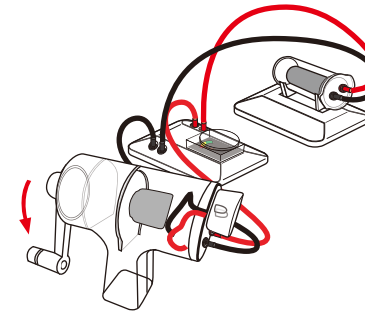


Energieerzeugung und Speicherung

- Nehmen Sie den Griff des Handgenerators in die eine, und den Generator in die andere Hand.
- Beginnen Sie im Uhrzeigersinn zu kurbeln um den Kondensator mit Energie zu versorgen. Sie sollten den Arm mit einer ungefähren Geschwindigkeit von zwei Umdrehungen pro Sekunde bedienen. Anfänglich werden Sie etwas Widerstand verspüren, welcher nach einer gewissen Zeit abklingen sollte. Wenn der Widerstand wieder stärker wird, heißt das, Sie drehen zu langsam.

Hinweis: Gleichzeitig bemerken Sie, dass das Potentiometer sich in Richtung des grünen Teils bewegt, was bedeutet, dass Sie Energie erzeugen und diese Energie im Superkondensator gespeichert wird.

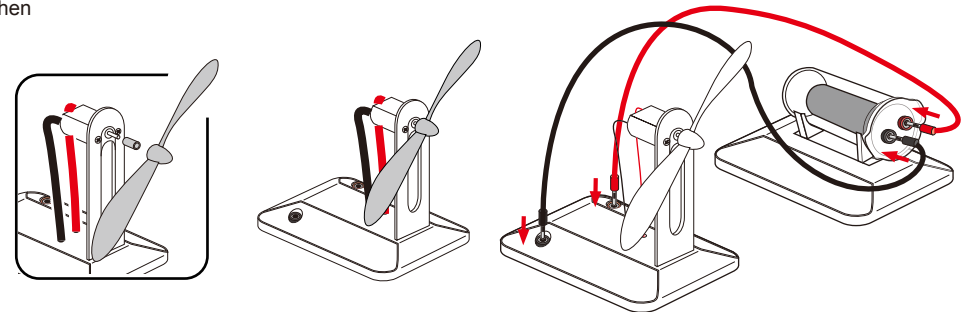
WARNUNG: Rotieren Sie die Kurbel auf keinen Fall im Gegenuhrzeigersinn, da sonst der Kondensator aufgrund des Gegenstroms beschädigt wird.



Betreiben des Windrades mit dem Superkondensator

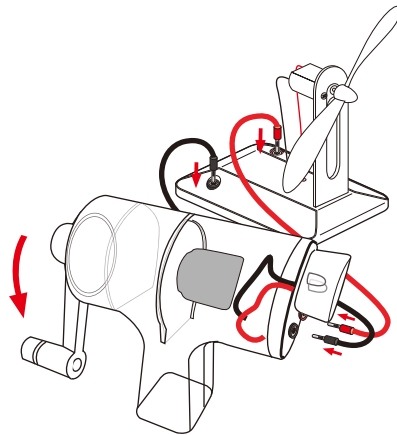
a. Verbinden Sie den Adapter (i) mit der Motorachse, bringen Sie das Windrad (e) am Adapter an. Stellen Sie sicher, dass das Windrad fest mit dem Motormodul verbunden ist.

b. Verwenden Sie ein Kabel um das Windradmodul mit dem Kondensatormodul zu verbinden. Achten Sie auf die richtige Farbkombination. Sobald die Verbindung korrekt hergestellt wurde, beginnt sich das Windrad zu drehen.



Nachdem Sie die Kabel ordnungsgemäß verbunden haben, kurbeln Sie den Generatorarm um Strom zu erzeugen. Die optimale Rotationsgeschwindigkeit beträgt ungefähr zwei Umdrehungen pro Sekunde. Anfänglich werden Sie etwas stärkeren Widerstand spüren, der mit der Zeit kleiner wird. Wenn der Widerstand beim Kurbeln nach einiger Zeit wieder steigt, müssen Sie die Kurbelgeschwindigkeit wieder erhöhen, weil Sie dann vermutlich zu langsam gedreht haben.

WARNUNG: Kurbeln Sie NICHT zu stark am Generator, da er sonst leicht beschädigt werden kann.



Hinweis:

Es kann ein wenig Zeit brauchen, bis man die richtige Technik und Geschwindigkeit verwendet. Nachdem Sie sich an den Handkurbelgenerator gewöhnt haben, sollte es ein leichtes sein, einen einfachen Rhythmus zu finden, welcher mit wenig Kraftaufwand erhalten werden kann.

Obwohl der Generator leicht zu bedienen ist, ermüdet man nach einer gewissen Zeit. Wenn Sie merken, dass Ihnen die Energie ausgeht, machen Sie eine kurze Pause. Wenn Sie nämlich zu „langsam“ kurbeln, ist es nicht nur anstrengender, es wird auch weniger Energie erzeugt, die der Kondensator speichern kann.

Versuchen Sie, beide Hände beim Kurbeln zu verwenden, anstatt eine Hand ruhen zu lassen, und mit der anderen zu kurbeln. Damit vermeiden Sie, dass eine Hand schneller kurbelt und ermüdet als die andere. Probieren Sie so lange, bis Sie eine Technik finden, die für Sie am angenehmsten ist. Solange die Kurbel mit ca. zwei Umdrehungen pro Sekunde gedreht wird, wird genug Energie erzeugt, um den Kondensator zu versorgen.

VORTEILE des Handkurbelgenerators:

- Er benötigt keine Solar- oder Windenergie oder Treibstoff um zu funktionieren. Sie können ihn jederzeit und überall aufladen!
- Er benötigt keinen zusätzlich gekauften Treibstoff, z.B. im Falle eines Notfalls, falls jeder andere Treibstoff ausgeht.
- Er kann in geschlossenen Räumen verwendet werden ohne giftige Gase auszustoßen.
- Sehr einfach zu bedienen – Sogar Kinder können mit dem Handkurbelgenerator leicht Strom erzeugen.
- Sehr leise – kein lauter Generatorlärm!
- Einfach zusammenzustellen, es sind keine komplizierten Bedienungen vorzunehmen!

Führen Sie zahlreiche interessante Experimente mit diesem Science Kit durch.

Der Handkurbelgenerator ist ein idealer Ersatz für Batterien, und bietet die Möglichkeit, eine Vielzahl von Experimenten basierend auf Elektrizität durchzuführen, und das alles, indem man eine einfache Kurbel dreht. Diese großartige Erfindung kann Schüler und Studenten für Wissenschaft begeistern. Dabei ist es egal, ob die Experimente von Volksschülern durchgeführt werden, die eine Glühbirne zum Leuchten bringen, oder Studenten, welche sich mit höheren physikalischen Prinzipien wie dem Ohm'schen Gesetz oder den elektromagnetischen Hintergründen von Licht beschäftigen.

Die Handkurbel ist so konstruiert, dass man die Zahnräder und Verkabelung gut beobachten kann. Sie kann ungefähr 200mA nutzbaren Strom und ca. 6 Volt erzeugen. Die Polarität lässt sich einfach ändern, indem man die Kurbel in die andere Richtung dreht. Diese Handkurbel kann auch als Motor verwendet werden.

Benutzung

Manche der Experimente benötigen zusätzliches Equipment, welches separat verkauft wird. Es lassen sich Themen wie der Elektronenfluss, Serien- und Parallelschaltung, das Ohm'sche Gesetz, Motoren und Generatoren im Allgemeinen, Energieumwandlung und mehr untersuchen. .

Unterhalb angeführt ist eine Möglichkeit das Kit zu nutzen:

Wickeln Sie mit Zellophanfolie zwei Kabel auf einen Kompass. Stellen Sie sicher, dass Sie die Kabel in Richtung der Kompassnadel befestigen. Verbinden Sie die Enden der Kabel mit dem Handkurbelgenerator und beginnen Sie mit verschiedenen Geschwindigkeiten zu kurbeln. Wiederholen Sie diesen Versuch mit entgegengesetzter Drehrichtung. Hat der Befestigungswinkel einen Einfluss? Wie wirkt er auf die Rotation? Erklären Sie.

Wiederholen Sie das obige Experiment, drehen Sie jedoch jetzt den Generator in die andere Richtung. Welches Ergebnis bekommen Sie?

Elektrizität in Schaltkreisen kann Licht, Wärme und Magnetismus erzeugen, wobei er einen kompletten Durchgang durch einen Schaltkreis benötigt, damit der Strom fließen kann. Elektrische Ströme erzeugen magnetische Felder. Studenten lernen die Wichtigkeit von Elektromagnetismus in elektrischen Motoren, elektrischen Generatoren und in einfachen Geräten wie Türglocken oder Kopfhörern kennen. Beschreiben Sie den Elektronenfluss in einfachen Schaltkreisen.

Schüler und Studenten werden lernen einfache Parallel- und Serienschaltkreise aus Kabeln, Batterien und Glühbirnen zusammenzustellen.

Oberstufenschüler

Energie ist eine Eigenschaft von vielen Substanzen und wird im Alltag mit Begriffen wie Wärme, Licht, Elektrizität, Mechanik und Schall verbunden. Energie kann auf viele Arten übertragen werden, die Gesamtenergie eines Systems bleibt jedoch immer erhalten. Energie kann in chemischen oder kernphysikalischen Reaktionen, in Lichtwellen und andere Strahlen, und auf viele andere Arten erzeugt werden. Sie kann aber auf keinen Fall vernichtet oder aus dem Nichts erzeugt werden. Bei Energieumwandlungsprozessen wird die beteiligte Materie immer ungeordneter. Elektrizität und Magnetismus die zwei Komponenten der Elektromagnetischen Kraft. Bewegte elektrische Ladungen erzeugen magnetische Kräfte, und bewegte Magnete erzeugen elektrische Felder. Diese Effekte helfen Schülern und Studenten dabei Motoren und Generatoren zu verstehen. Messen Sie die thermische und elektrische Leitfähigkeit von verschiedenen Materialien und erklären Sie ihre Resultate. Analysieren Sie die Beziehung zwischen elektrischen Strömen und die Stärke des dazugehörigen magnetischen Feldes mit Hilfe von einfachen Elektromagneten. Vergleichen Sie auch Serien- und Parallelschaltkreise

Häufig gestellte Fragen:

Was ist ein Kondensator, und wie funktioniert er?

Ein Kondensator ist ein elektrisches Bauteil, welches aus zwei Ladeplatten besteht, welche durch einen Isolator getrennt sind. Diese Komponente kann sowohl eine Lade-, als auch eine Entladungsfunktion ausführen. Die Aufladung findet statt, wenn eine Potentialdifferenz zwischen den Leitern vorhanden ist. Das erlaubt eine Speicherung von Energie innerhalb des elektrischen Feldes. Im Allgemeinen wird diese Methode verwendet, um einen direkten Strom zu sperren und einen alternativen durchzulassen. Diese werden verwendet um die Spannung zu stabilisieren und einen konstanten elektrischen Energiefluss zu gewährleisten.

Was ist ein Handkurbelgenerator?

Ein Handkurbelgenerator ist eine Vorrichtung, die als Generator verwendet wird. Das heißt, er wandelt mechanische Energie in elektrischen Strom um. Er besteht aus drei grundlegenden Komponenten, dem Stator, dem Rotor, und dem drehbaren Griff. Der Benutzer kurbelt am Griff, welcher einen Magneten innerhalb einer Spule bewegt. Aufgrund der Bewegung dieses Magneten wird ein elektrisches Feld und folglich ein elektrischer Strom in der Spule erzeugt.

Was passiert, wenn ich die Kurbel in die falsche Richtung drehe?

Der Handkurbelgenerator funktioniert in beide Richtungen. Die Richtung der Drehung beeinflusst jedoch die Richtung des Stroms, der erzeugt wird. Auf jeden Fall müssen Sie darauf achten, welche Komponenten mit dem Generator verbunden sind, da diese oft polarisiert sind und nicht in beide Richtungen funktionieren.

Was passiert, wenn man den Handkurbelgenerator falsch mit dem Windrad verbindet?

Das ist kein Problem. Es wird sich nur die Richtung ändern, in der sich der Generator dreht, wenn Sie ihn anders verbinden oder in die andere Richtung drehen

Wie verbindet man den Generator richtig mit dem Potentiometer?

Hier gibt es nur zu beachten, dass man eine Parallelschaltung verwenden muss, falls man die Spannung messen will.

Was passiert, wenn ich den Handkurbelgenerator falsch am Kondensator anschließe?

Falls Sie den Handkurbelgenerator falsch am Kondensator anschließen, riskieren Sie, dass der Kondensator zerstört wird. Genauso kann es passieren, dass der Kondensator zerstört wird, wenn Sie den Kondensator ordnungsgemäß anschließen, jedoch die Kurbel in die falsche Richtung drehen.

Problembehandlung:

1. Die Glühbirne, die an der Handkurbel befestigt ist, leuchtet nicht, wenn ich den Arm rotiere. Ersetzen Sie die Glühbirne. Es kann sein, dass sie nach langem Benutzen beschädigt wird.
2. Das Windrad dreht sich nicht, wenn ich den Arm drehe, obwohl alle Verbindungen korrekt hergestellt wurden.

Das Windrad benötigt möglicherweise einen kleinen „Stups“ mit dem finger um zu starten.

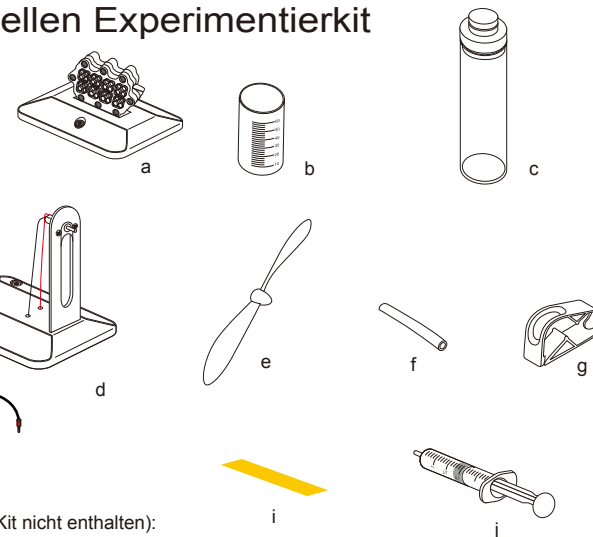
Ethanolbrennstoffzellen Experimentierkit

HANDBUCH

Ethanolbrennstoffzellen Experimentierkit

Stückliste

- a. Brennstoffzellenmodul
- b. Brennstoffcontainer
- c. Tanque de combustible con tapa
- d. Windradmodul
- e. Windrad
- f. Silikonröhrchen
- g. Klemme
- h. Kabel
- a. PH-Streifen
- j. Spritze



Außerdem benötigen Sie (in diesem Kit nicht enthalten):

- Destilliertes Wasser
- Ethanol
- Eine Schere

Vorbereitung der 10% Ethanollösung

WARNUNG:

Mischen Sie auf keinen Fall die Lösung direkt im Brennstofftank (c), da das den Brennstofftank beschädigen könnte.

Leeren Sie kein reines Ethanol in den Brennstofftank (b). Die Ethanolbrennstoffzelle erzeugt Energie mit der Nutzung von 5-15% Alkohol. Eine höhere Alkoholkonzentration als 15% kann die Brennstoffzelle beschädigen. Um die optimale Leistung zu erhalten, verwenden Sie ein Gemisch aus 10% Ethanol und 90% destilliertem Wasser. Halten Sie das Ethanol fern von jeglichen brennbaren Quellen. Es ist strengt verboten die Ethanollösung zu entzünden.

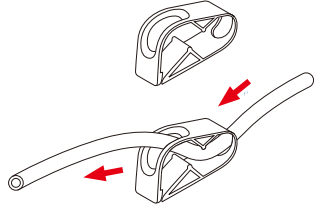
Schritt 1: Füllen Sie den Container (b) mit 10ml purem Ethanol

Schritt 2: Füllen Sie den Container mit Wasser bis zum 60ml Stand auf.

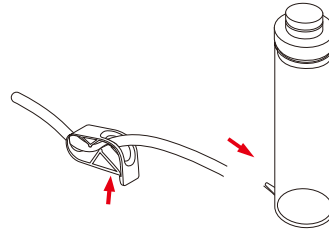
Schritt 3: Mischen Sie die beiden Komponenten gut durch.

Experiment 1: Erzeugung von Elektrizität mit Ethanol und

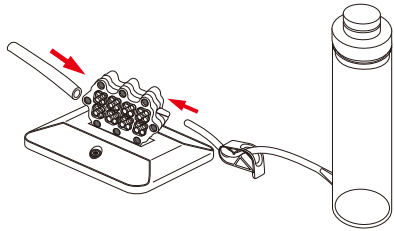
Schritt 1: Schneiden Sie ein 15cm langes Röhrchen ab und stecken Sie es in die Plastikklammer.



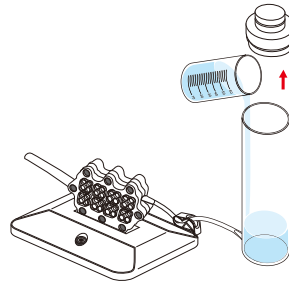
Schritt 2: Verbinden Sie das Röhrchen mit dem Treibstofftank (c) und schließen Sie die Klemme.



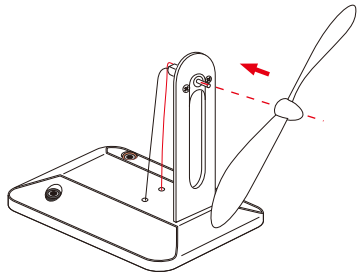
Schritt 3: Verbinden Sie das andere Ende des Röhrchens mit dem unteren Eingang der Brennstoffzelle. Stellen Sie sicher, dass die Verbindung fest ist. Schneiden Sie ein 10cm langes Röhrchen ab und verbinden Sie es mit der Brennstoffzelle.



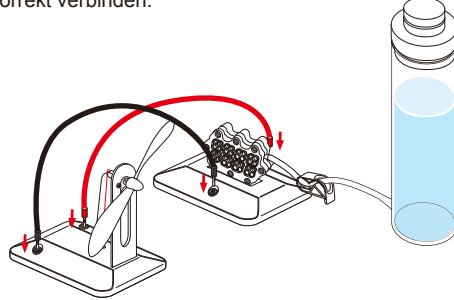
Schritt 4: Leeren Sie die Lösung in den Brennstofftank (c). Bringen Sie den Verschluss am Tank an.



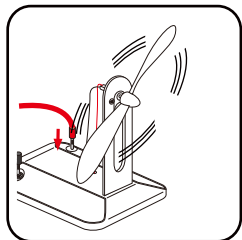
Schritt 5: Nehmen Sie das Windrad aus der Box und bringen Sie es am Windradmodul an.



Schritt 6: Verwenden Sie die Kabel um das Brennstoffzellenmodul mit dem Windradmodul zu verbinden. Stellen Sie sicher, dass Sie die Farben korrekt verbinden.



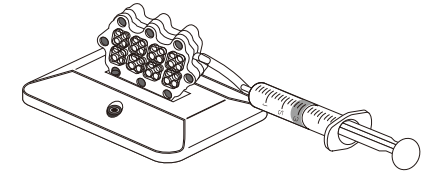
Schritt 7: Öffnen Sie die Klemme. Sie werden bemerken, dass die Flüssigkeit aus dem Röhrchen durch die Brennstoffzelle fließt. Sobald Sie die Flüssigkeit aus dem Rohr fließen sehen, schließen Sie die Klemme. Warten Sie 5-10 Minuten und das Windrad wird sich zu drehen beginnen.



Hinweis: Wenn das Windrad aufhört sich zu drehen, öffnen Sie die Klemme und lassen Sie etwas Lösung aus der Brennstoffzelle aus. Trennen Sie das Kabel vom Windradmodul und warten Sie 5-10 Minuten, wenn Sie dann das Modul wieder verbinden, sollte das Windrad sich beginnen zu drehen. Stellen Sie sicher, dass sie nach jedem „Ablassvorgang“ 5-10 Minuten warten

WICHTIGE HINWEISE:

Nach der ersten Verwendung der Brennstoffzelle, schneiden Sie ein 2cm langes Röhrchen ab und verbinden Sie es mit der Spritze. Dieses Röhrchen benötigen Sie, um das System nach jedem Gebrauch zu reinigen. Füllen Sie die Spritze mit destilliertem Wasser, ersetzen Sie das innere Röhrchen durch die Spritze und injizieren Sie das Wasser in die Treibstoffkammer um die Ethanollösung aus dem System zu spülen. Ziehen Sie die Spritze wieder heraus und ziehen Sie etwas Luft auf. Injizieren Sie nun etwas Luft in das System, um das restliche Wasser zu entfernen. Die Brennstoffzelle kann nun bis zum nächsten Gebrauch aufbewahrt werden.

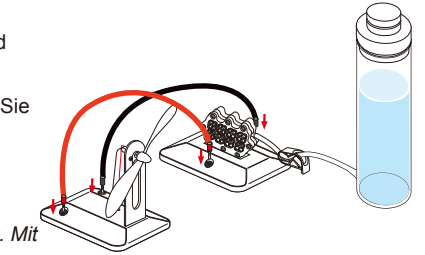


Experiment 2: Untersuchung der Polarität

Schritt 1: Verbinden Sie das rote Kabel mit dem jeweils roten Kanal der Brennstoffzelle und dem Windradmodul. Das Windrad wird sich nun im Uhrzeigersinn drehen.

Schritt 2: Wiederholen Sie diesen Vorgang nun, nur verbinden Sie nun das rote Kabel mit dem schwarzen Eingang. Sie werden feststellen, dass sich das Windrad nun in die entgegengesetzte Richtung dreht.

Schlussfolgerung: Der Strom fließt immer vom positiven zum negativen Pol, was hier eine Drehung im Uhrzeigersinn erzeugt. Mit einer Änderung der Polarität ändert man auch die Richtung des Stromflusses, was bewirkt, dass das Windrad sich in die andere Richtung dreht.



Experiment 3: Ethanol-Treibstoff

Sobald das Windrad beginnt langsamer zu werden oder komplett aufhört sich zu drehen, bedeutet das, dass das Ethanol in der Brennstoffzelle zum Großteil aufgebraucht ist. Bei Raumtemperatur wandelt sich ein Großteil des Ethanols in der Brennstoffzelle in Essigsäure um, welches die Hauptkomponente von Essig ist.

Untersuchen Sie nun den verbrauchten Brennstoff wenn das Windrad langsamer wird.

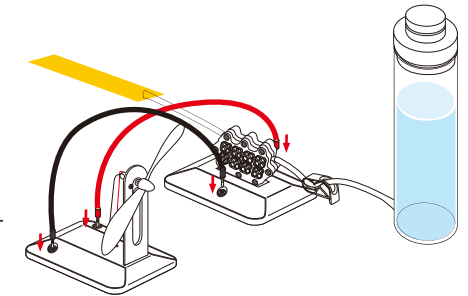
Schritt 1: Bringen Sie ein Stück PH-Messpapier an der Unterseite der äußeren Tube an.

Schritt 2: Öffnen Sie die Klemme vorsichtig, und tropfen Sie etwas von der Lösung auf den PH-Messstreifen, und schließen Sie die Klemme wieder. Das Papier sollte sich schnell rötlich färben.

Schritt 3: ITauchen Sie einen neuen pH-Messstreifen in den Container mit der Lösung. Sie werden feststellen, dass sich die Farbe des Papiers nur wenig ändert.

Der Unterschied in der Färbung des Messstreifens ist ein Zeichen für den unterschiedlichen Säure-Level. Ethanol wird aufgrund der stattfindenden Reaktion zu Essigsäure, und der pH-Wert der Lösung ändert sich von Level 6 zu 2, was eine rote Färbung bedeutet. Die Reaktion findet an der Anode statt, was zeigt, dass Essigsäure zustande kommt, wenn Wasserstoffprotonen vom Ethanolmolekül abgespalten werden. Diese Wasserstoffprotonen durchqueren die Membran der Brennstoffzelle, und die freigesetzten Elektronen erzeugen genau jene Elektrizität, die das Windrad antreibt.

Schlussfolgerung: Die Ethanolbrennstoffzelle erzeugt Elektrizität indem sie bei einer chemischen Reaktion die Ethanollösung in eine Essigsäurenlösung umwandelt. Um einen kontinuierlichen Betrieb sicherzustellen, muss der „verbrauchte“ Treibstoff regelmäßig erneuert werden.



Solar Hydrogen Education Kit

ASSEMBLY GUIDE



Model No.: FCJJ-16

Warning

To avoid the risk of property damage, serious injury or death:

This kit should only be used by persons 12 years old and up, and only under the supervision of adults who have familiarized themselves with the safety measures described in the kit. Keep small children and animals away, as it contains small parts that could be swallowed. Read the instructions before use and have them ready for reference.

Battery operation instructions:

1. The removing and inserting of batteries is to be conducted by the adults only. Unscrew the screw holding the battery pack's cover in place using a screw driver. Once the screw is removed open the battery pack and take out the batteries using your fingers. Do not use a metal object. When inserting the batteries make sure that you are doing so with the correct polarity (the positive end of the battery must match up with the "+" and the negative end of the battery must match up with the "-" indicated on the battery pack), close the battery pack and secure its cover by tightening the screw with a screw driver.
2. Non-rechargeable batteries are not to be recharged.
3. Different types of batteries such as rechargeable, alkaline and standard batteries or new and used batteries are not to be mixed and should be used separately.
4. The battery pack cables are not to be inserted into an AC socket.
5. The supply terminals of the battery pack are not to be short-circuited.
6. The two spare red & black cables are not to be inserted into an AC socket.
7. Exhausted batteries are to be removed from the battery pack.

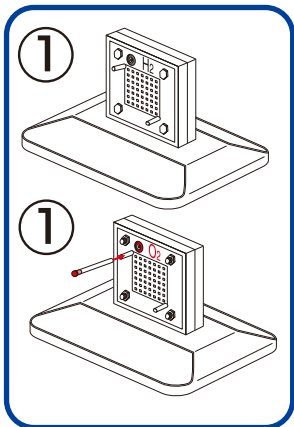
Solar Hydrogen Education Kit

ASSEMBLY GUIDE

What you need: ● SHEK ● AA batteries=2 Units ● Water=100ml ● Scissors

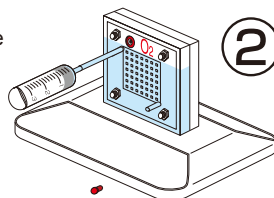
For more detailed description of experimentation possible with this kit refer to the manual provided on CD-ROM.

IMPORTANT: Use common sense when connecting the parts described in this guide. Improper connections can cause failure and permanent damage to your equipment.

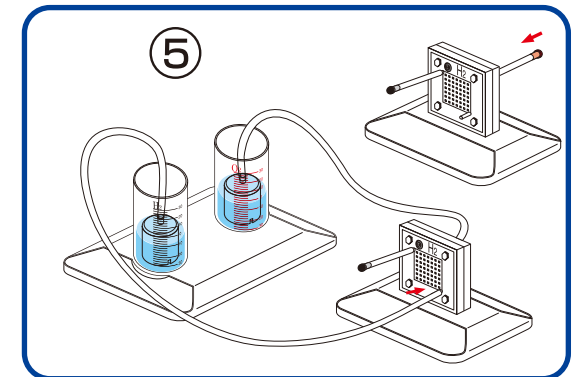
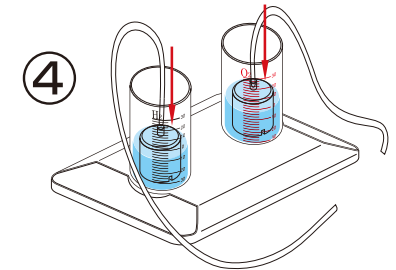
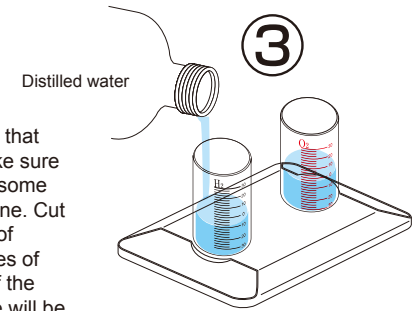


Preparation of the Electrolyzer Module and Solar Powered Hydrogen Production

1. Insert the reversible fuel cell, terminals on top, into the slot on the base. Cut 2 x 4cm length pieces of rubber tube and insert a black pin into the end of one tube. Place the tube with the black pin into the top pin on the hydrogen side (with black terminal). Place the other tube firmly onto the top input nozzle on the oxygen side.
2. Fill the syringe with DISTILLED water. On the red oxygen side of the reversible fuel cell, connect the syringe to the uncapped tube. Fill the reversible fuel cell until water begins to flow out of the tube. Attach a red plug to the oxygen side tube. Let settle for 3 min.

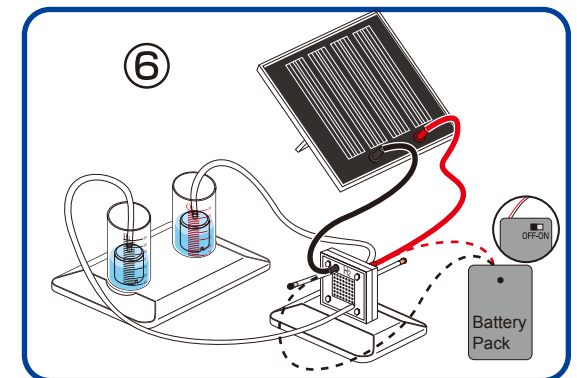


3. Attach the round cylinders to the cylinder base by pressing downward into round slots and twisting into place. Then add water up to the "0" line.
4. Place inner containers into outer cylinders minding that the gaps are not blocked by inner plastic rims. Make sure the water is still level to the "0" line. If not, remove some water with the syringe so that water level is at "0" line. Cut the remaining piece of long tubing into two pieces of approximately 20 cm length. Connect the two pieces of tubing to the top nozzles on the inner containers. If the tubing is connected to the inner cylinders last there will be no air trapped inside the inner containers.
5. Connect the other end of the long tube on the hydrogen side to the bottom end of the black hydrogen side of the reversible fuel cell. Connect the other end of the long tube on the oxygen side to the bottom end of the red oxygen side of the reversible fuel cell.
6. Connect the reversible fuel cell to the solar panel using the corresponding cables and expose to direct sunlight. (Important: make sure connections are correct or permanent damage can occur.)



Procedure for repeated gas production: Reconnect the solar cell to the reversible fuel cell. Disconnect the small plugs from the tubes connected to the nozzles on the reversible fuel cell. This will allow water into the inner cylinders to replace the gasses and reset water levels to "0" line. Re-insert the plugs into the tubes and repeat electrolysis again.

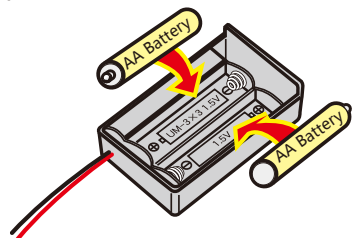
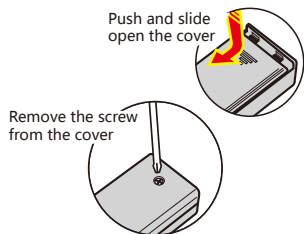
NOTE: You can also use the Battery Pack to Perform Electrolysis (in the case of no sun).



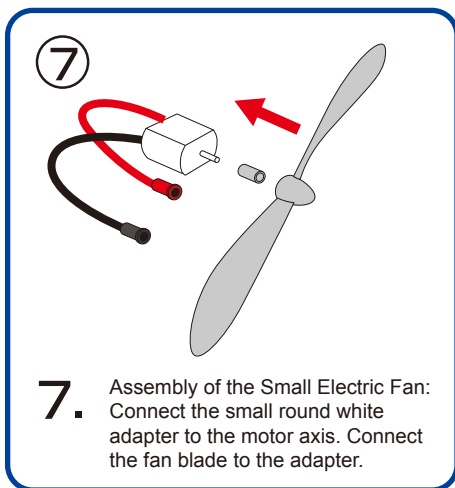
Using the Battery Pack to Perform Electrolysis (in the case of no sun)

Please remove the screw from cover of battery box using a screw driver. Push and slide the cover and open the battery box. Try NOT to touch the cables when you open the cover. Place two AA batteries as indicated. Push and slide the battery box cover to closed position and screw tightly into place using screw driver.

- ※ Make sure the switch on the battery box is in the "off" position before you place the batteries into the box.
- ※ **WARNING:** If the cable is short circuited the batteries inside could become hot and potentially cause burns, melting of parts, or create risk of fire.
- ※ Note: Battery's energy may be consumed after 4-5 times of use.
- ※ Make sure to connect the black cable to the black plug, the red cable to the red plug on the fuel cell.

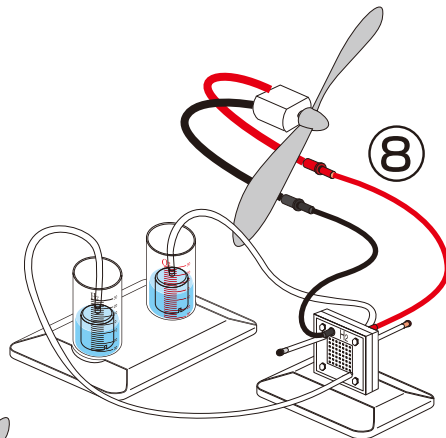


Using a Reversible Fuel Cell to Power the Small Motor with Fan Blade



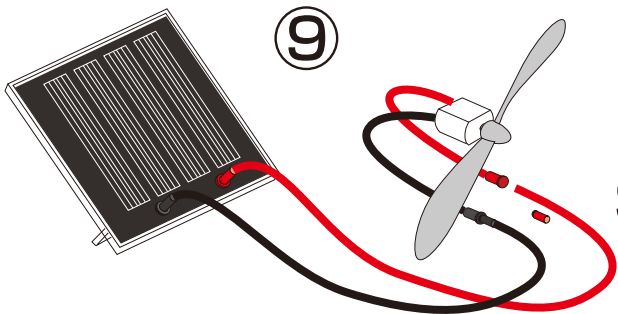
7. Assembly of the Small Electric Fan: Connect the small round white adapter to the motor axis. Connect the fan blade to the adapter.

8. Connect the motor to the reversible fuel cell using the cables as shown. The motor should begin to turn and consume the hydrogen and oxygen gases stored in the cylinders. The fan may need to be flicked with your finger to start.



Using a Solar Panel to Power the Small Motor with Fan Blade

9. Connect the solar panel to the small motor with fan blade using the cables as shown. The motor should begin to turn if there is sufficient sunlight available. The fan may need to be flicked with your finger to start.



SOLAR HYDROGEN EDUCATION KIT TECHNICAL SUPPORT

1. The water levels do not drop when the gas outlet tubes on both sides of the reversible fuel cell are unplugged.

Solution:

Check whether the holes on the wall of the inner cylinder are blocked. If so, turn the inner cylinder until water enters the holes and fills up the inner cylinder.

2. The reversible fuel cell does not produce hydrogen and/or oxygen.

Solution 1:

Check whether the wires are appropriately connected, and whether there are any loose connections. The reversible fuel cell could be completely destroyed if the red wire of the battery pack is connected to the black jack of the reversible fuel cell.

Solution 2:

Make sure the batteries are inserted with the correct polarity.

Solution 3:

Replace the old batteries with new one in the battery pack.

3. The water electrolysis process slows down.

Solution 1:

Inject water to the oxygen side of the reversible fuel cell by using the syringe and wait for about 3 minutes.

Solution 2:

Replace the old batteries with new one in the battery pack.

4. The motor does not run while there is hydrogen left in the inner container.

Solution:

Unplug the black pin of the short tube on the reversible fuel cell and quickly attach the pin back to the tube to purge out impure gases. You should then see the motor begin to turn again.

5. No hydrogen is produced under the sunlight.

Solution:

If the sunlight is not strong enough electricity will not be created. Use the battery pack provided to perform the electrolysis using the reversible fuel cell.

Wissenschafts-Lernset für ERNEUERBARE ENERGIE MONTAGEANLEITUNG



Modellnummer: FCJJ-37

⚠️ Warnung

Zur Vermeidung von Sachschäden, ernsthaften Verletzungen oder Todesfällen:
Dieser Bausatz sollte nur von Personen ab dem 12. Lebensjahr benutzt werden, und nur unter der Aufsicht von Erwachsenen, die sich mit den im Handbuch beschriebenen Sicherheitsmaßnahmen vertraut gemacht haben. Kleine Kinder und Tiere sind fernzuhalten, da der Bausatz kleine Teile enthält, die verschluckt werden könnten. Die Brennstoffzelle erzeugt Gase, die sehr leicht entzündlich sind. Lesen Sie sich vor der Benutzung die Anweisungen durch und halten Sie diese für den Bedarfsfall bereit.

Anleitung zur Batterienutzung:

1. Nicht wieder aufladbare Batterien dürfen nicht aufgeladen werden.

2. Das Entfernen und Einsetzen von Batterien sollte nur von Erwachsenen durchgeführt werden. Drehen Sie die Schraube, welche die Abdeckung des Batterie-Packs hält mit einem Schraubenzieher heraus. Sobald die Schraube entfernt wurde, öffnen Sie das Batterie-Pack und nehmen Sie die Batterien mit Ihren Fingern heraus. Benutzen Sie keine metallischen Gegenstände. Wenn Sie die Batterien einsetzen, stellen Sie sicher dass Sie die richtige Polarität beachten (das positive Ende der Batterie zum „+“-Zeichen und das negative Ende der Batterie zum „-“-Zeichen auf dem Batterie-Pack). Schließen Sie das Batterie-Pack und sichern Sie die Abdeckung, indem Sie die Schraube mit einem Schraubenzieher festdrehen.
3. Verschiedene Arten von Batterien, wie wieder aufladbare, alkalische und normale Batterien, sowie neue und alte Batterien sollten nicht miteinander sondern jeweils für sich benutzt werden.
4. Die Kabel des Batterie-Packs dürfen nicht an eine Wechselstromsteckdose angeschlossen werden.
5. Die Versorgungsanschlüsse des Batterie-Packs dürfen nicht kurzgeschlossen werden.
6. Die zwei freien roten und schwarzen Kabel dürfen nicht an eine Wechselstromsteckdose angeschlossen werden.
7. Verbrauchte Batterien sollten aus dem Batterie-Pack entfernt werden.


Wissenschafts-Lernset für ERNEUERBARE ENERGIE MONTAGEANLEITUNG

Was benötigen Sie? ● REES ● AA-Batterien=2 Stück ● Wasser=100ml ● Schere

WICHTIG: Verbinden Sie die, in dieser Anleitung beschriebenen Teile auf eine vernünftige Art und Weise. Unpassende Verbindungen können zu Versagen und dauerhaften Schäden Ihrer Ausstattung führen.

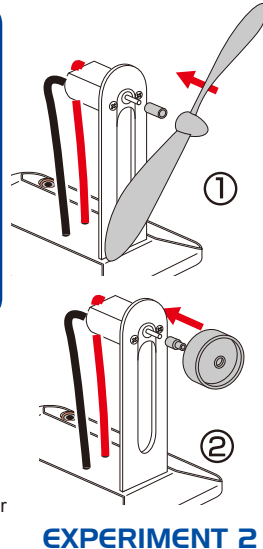
Experiment 1: Mit einer Solarzelle das LED-Modul betreiben

Um das LED-Modul zu betreiben, nutzen Sie die Kabel, um wie angezeigt die Solarzelle mit der Platine zu verbinden. Stellen Sie sicher, dass die schwarzen und roten Kabel mit den entsprechenden schwarzen und roten Buchsen verbinden sind.

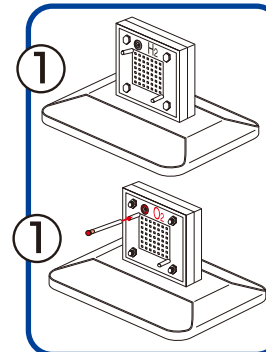
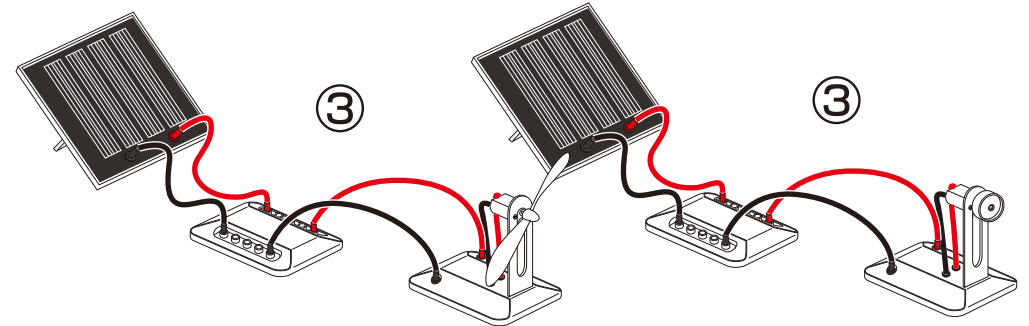


EXPERIMENT 1

- Experiment 2: Mit einer Solarzelle ein Motormodul mit einem kleinen Lüfter/einem kleinem Rad antreiben**
1. Montage des kleinen strombetriebenen Lüfters:
Verbinden Sie den kleinen, runden, weißen Adapter mit der Motorachse. Verbinden Sie die Lüfterflügel mit dem Adapter.
 2. Montage des Rades:
Verbinden Sie den anderen (spitz zulaufenden) weißen Adapter stabil mit der Motorachse. Bringen Sie das kleine Rad am Adapter an.

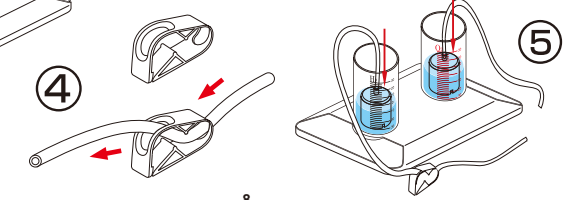
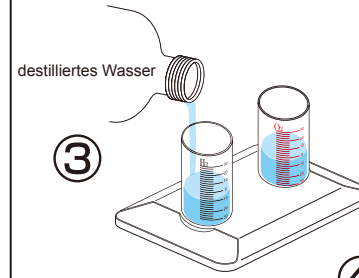
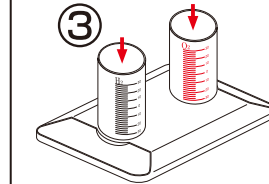
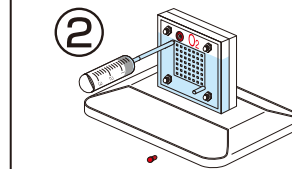


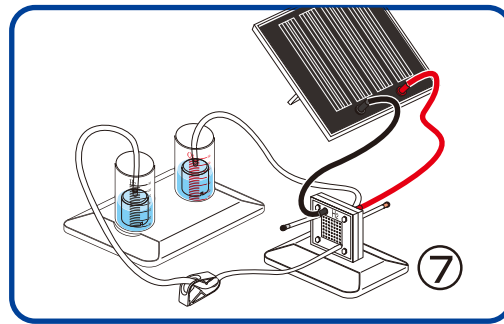
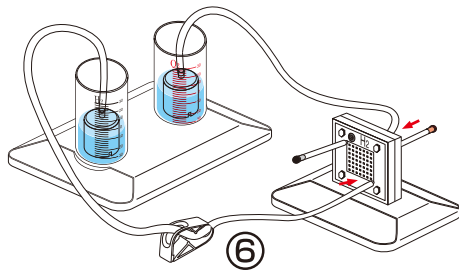
3. Verbinden Sie, wie angezeigt, die Solarzelle mit der Platine und diese wiederum mit dem Motorsockel. Es ist möglich, dass der Lüfter einen kleinen Schub benötigt, um sich zu drehen.



Experiment 3: Vorbereiten des Elektrolyseur-Moduls und der Solarzelle für die Wasserstoffproduktion

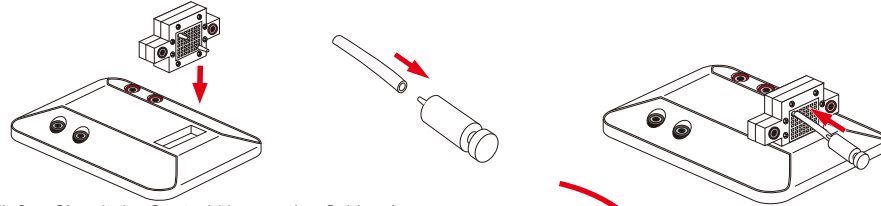
1. Setzen Sie den Elektrolyseur in den Steckplatz auf dem Sockel. Die Buchsen sollten sich dabei oben befinden. Schneiden Sie zwei 4 cm lange Schlauchstücke zurecht und setzen Sie den schwarzen Steckstift in das Ende eines Schlauchs. Bringen Sie den Schlauch mit dem schwarzen Steckstift an der oberen Düse auf der Wasserstoffseite (mit der schwarzen Buchse) an. Verbinden Sie den anderen Schlauch fest mit der oberen Düse auf der Sauerstoffseite.
2. Füllen Sie die Spritze mit DESTILLIERTEM Wasser. Verbinden Sie die Spritze mit dem Schlauch auf der roten Sauerstoffseite des Elektrolyseurs. Füllen Sie den Elektrolyseur mit Wasser, bis das Wasser aus dem Schlauch fließt. Bringen Sie den roten Stöpsel an den Schlauch an der Sauerstoffseite an. Warten Sie 3 Minuten.
3. Setzen Sie die runden Zylinder in den Zylindersockel ein, indem Sie sie drehend nach unten in die runden Steckplätze drücken. Füllen Sie dann Wasser ein, bis Sie die „0“-Marke erreichen.
4. Schneiden Sie ein 20 cm langes Schlauchstück zurecht. Führen Sie es durch die Löcher an der weißen Quetschklemme, wobei die Quetschklemme sich 4 cm vom Ende des Schlauchs befinden sollte.
5. Setzen Sie die inneren Behälter in die äußeren Zylinder ein und stellen Sie sicher, dass die Öffnungen nicht durch die inneren Plastikränder blockiert werden. Vergewissern Sie sich, dass das Wasser noch immer bei der „0“-Marke steht. Sollte dies nicht der Fall sein, so entfernen Sie das überschüssige Wasser mit der Spritze, bis Sie wieder die „0“-Marke erreichen. Verbinden Sie die Schläuche mit den oberen Düsen an den inneren Behältern. Werden die Schläuche als letztes an den inneren Behältern angebracht, so verhindert dies das Einschließen von Luft in den Behältern.
6. Verbinden Sie das freie Ende eines Schlauchs mit dem unteren Ende auf der Wasserstoffseite und das des anderen Schlauchs mit dem unteren Ende auf der Sauerstoffseite des Elektrolyseurs.
7. Nutzen Sie die entsprechenden Kabel, um den Elektrolyseur mit der Solarzelle zu verbinden und platzieren Sie diese in direktem Sonnenlicht. (Wichtig: Vergewissern Sie sich, dass die Verbindungen korrekt sind, da ansonsten dauerhafte Schäden entstehen können. Stellen Sie sicher, dass die Quetschklemme GEÖFFNET ist.) Das System wird nun beginnen Sauerstoff und Wasserstoff zu produzieren und in den entsprechenden Behältern aufzufangen. Wenn Blasen im Wasserstoffzylinder aufsteigen ist der Prozess abgeschlossen. Sie können dann den Elektrolyseur wieder trennen. Prozedur für die wiederholte Gasproduktion: Entfernen Sie die kleinen Stecker von den Schläuchen, welche mit den Düsen an der reversible Brennstoffzelle verbunden sind. Dadurch kann Wasser in die inneren Behälter laufen und die Gase ersetzen. Die Wasserstände steigen wieder auf die „0“-Marke. Setzen Sie danach die Stecker wieder in die Schläuche und wiederholen Sie die Elektrolyse.





NUTZUNG DER BRENNSTOFFZELLE ZUR UMWANDLUNG VON WASSERSTOFF IN ELEKTRIZITÄT Vorbereiten des Brennstoffzellensystems

Setzen Sie die Brennstoffzelle in den Sockel ein. Die rote Buchse sollte sich auf derselben Seite befinden, wie die roten Buchsen auf dem Sockel. Verbinden Sie das eine Ende eines 2 cm langen Schlauchstückes mit dem grünen Spülventil und das andere Ende mit der oberen Düse auf der Wasserstoffseite der Brennstoffzelle.

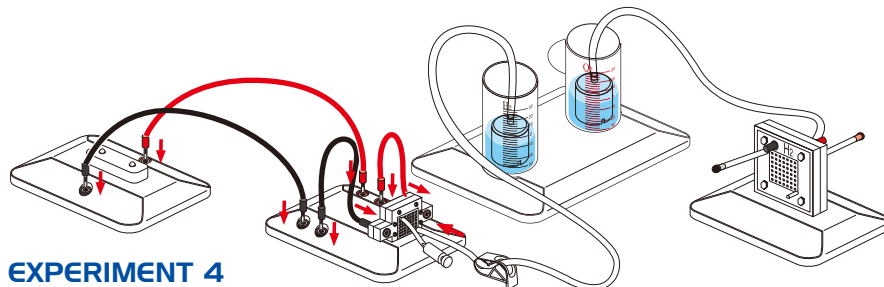


Verschließen Sie mit der Quetschklemme den Schlauch zwischen dem Elektrolyseur und dem Wasserstoffzylinder, damit der Wasserstoff aus dem letzten Experiment nicht entweichen kann. Trennen Sie nun den Schlauch vom Elektrolyseur und verbinden Sie ihn mit der unteren Düse an der Brennstoffzelle.



Experiment 4: Mit der PEM-Brennstoffzelle ein LED-Modul betreiben

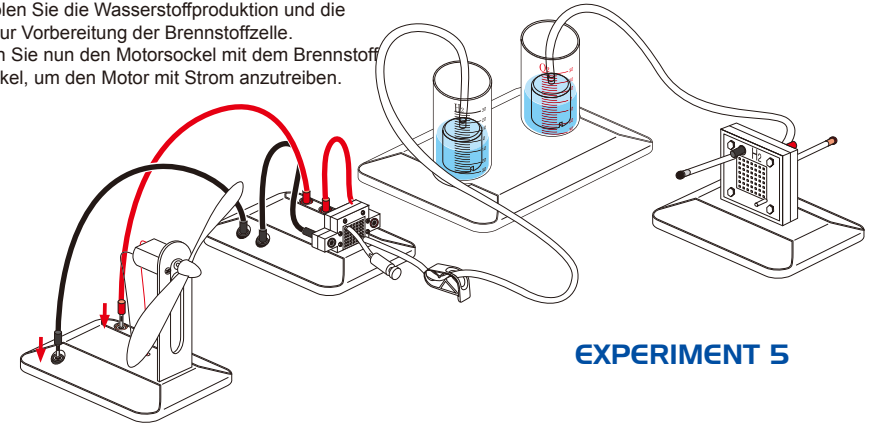
Nutzen Sie die roten und schwarzen Kabel und verbinden Sie die Brennstoffzelle mit dem Brennstoffzellensockel. Stellen Sie sicher, dass das rote Kabel mit der roten Buchse und das schwarze Kabel mit der schwarzen Buchse verbunden sind. Verbinden Sie das LED-Modul auf die gleiche Weise mit dem Sockel. Die LED's sollten nun beginnen zu blinken. Sollte dies nicht der Fall sein, entlassen Sie eine kleine Menge Gas aus dem Ventil, um das Gas in die Brennstoffzelle fließen zu lassen. Da die LED's Strom benötigen, verbraucht die Brennstoffzelle Wasserstoff aus dem Zylinder. Sie werden anhand der Wasserstände sehen, wie viel Gas verbraucht wird.



EXPERIMENT 4

Experiment 5: Mit der PEM-Brennstoffzelle einen kleinen elektrischen Lüfter betreiben

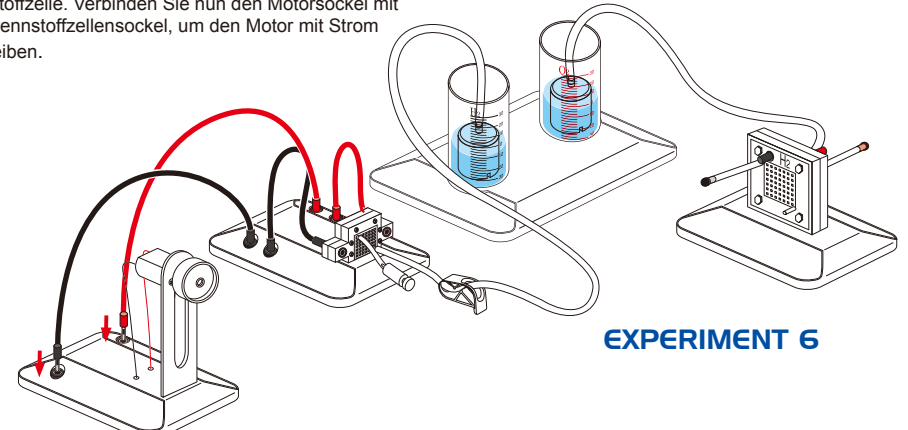
Wiederholen Sie die Wasserstoffproduktion und die Schritte zur Vorbereitung der Brennstoffzelle. Verbinden Sie nun den Motorsockel mit dem Brennstoffzellensockel, um den Motor mit Strom anzutreiben.



EXPERIMENT 5

Experiment 6: Mit der PEM-Brennstoffzelle ein kleines Rad antreiben

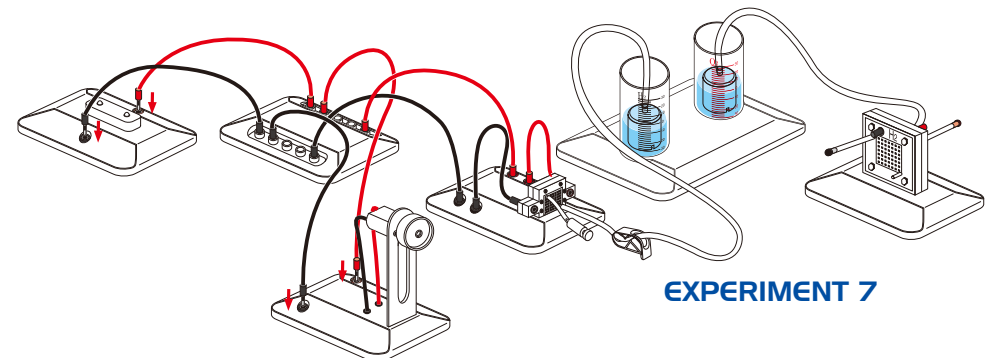
Wiederholen Sie die Wasserstoffproduktion und die Schritte zur Vorbereitung der Brennstoffzelle. Verbinden Sie nun den Motorsockel mit dem Brennstoffzellensockel, um den Motor mit Strom anzutreiben.



EXPERIMENT 6

Experiment 7: Mit der Brennstoffzelle die Lüfterflügel/das Rad und die LED's gleichzeitig betreiben

Wiederholen Sie die Wasserstoffproduktion und die Schritte zur Vorbereitung der Brennstoffzelle. Verbinden Sie nun den Motorsockel und den LED-Modulsockel mit der Platine. Verbinden Sie danach die Platine mit dem Brennstoffzellensockel, um beide Module mit Strom zu versorgen.



EXPERIMENT 7

WINDENERGIE ENTDECKEN Montage der Windturbine:

Zum Einbau der Windturbine beziehen Sie sich bitte auf die Einbauanleitung Windsteuereinheit, die sich in Ihrem HydroWind Bildungsbaukasten befindet.

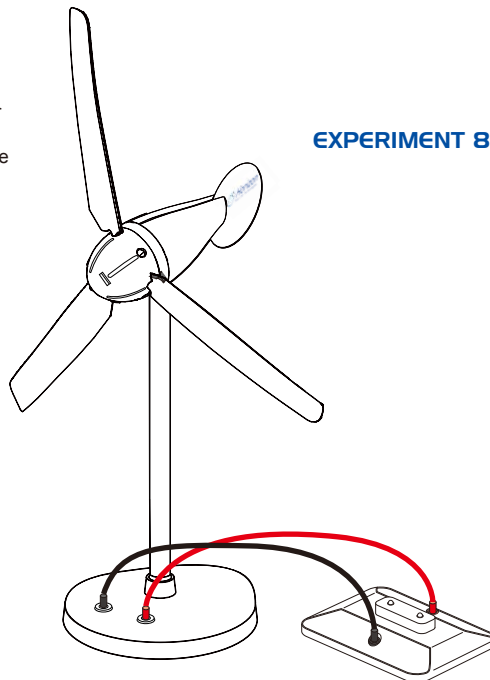
Die untere Tabelle zeigt die erwartete RPM-Windgeschwindigkeit, Stromstärke, Spannung und Leistung an, wenn der Windpitch konstanter Windgeschwindigkeit von 10mph (Meilen pro Stunde) und einer Belastung von 50 Ohm ausgesetzt wird. Die Höhe dieses Belastungswiderstandes kann mit einem normalen Potentiometer oder mit dem variablen Widerstandsmodul von Horizon (Bestandteil des Regenerativen Bildungsbaukastens FCJJ-37) erreicht werden.

Wind Kit Technische Spezifikationen:

Rotorblatt-Typ	Anzahl der Rotorblätter	Windgeschwindigkeit (mph)	Belastung (Ohm)	Spannung Output (V)	Stromstärke-Output (mA)	Leistungs-Output (W)	Rotor-Geschwindigkeit (RPM)
A	3	10	50	1.15	28	0.03	400
B	3	10	50	1.35	30	0.04	490
C	3	10	50	2.50	50	0.125	705

Experiment 8: Mit der Windturbine ein LED-Modul betreiben

Betreiben Sie das LED-Modul indem Sie die Kabel der Windturbine an die entsprechenden Buchsen auf dem LED-Modul anschließen. Stellen Sie die Turbine in eine direkte Windquelle.

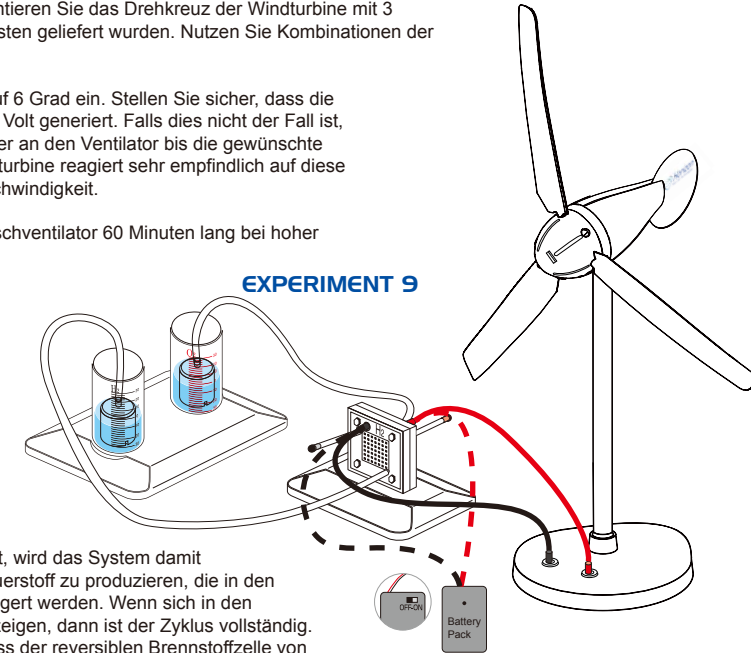


Experiment 9: Vorbereitung des Elektrolyseur-Moduls und der windbetriebenen Wasserstoffproduktion

Verbinden Sie die roten und schwarzen Kabel mit den entsprechenden Anschlüssen auf der Windturbine und reversiblen Brennstoffzelle. Um beste Resultate bei der Generierung von Wasserstoff mit Windpitch und der inbegriffenen reversiblen Brennstoffzelle zu erzielen, montieren Sie das Drehkreuz der Windturbine mit 3 Profilflügeln, die mit dem Baulasten geliefert wurden. Nutzen Sie Kombinationen der A, B oder C Blätter.

Stellen Sie den Anstellwinkel auf 6 Grad ein. Stellen Sie sicher, dass die Windturbine MINDESTENS 2,5 Volt generiert. Falls dies nicht der Fall ist, stellen Sie die Windturbine näher an den Ventilator bis die gewünschte Voltzahl erreicht wird. Die Windturbine reagiert sehr empfindlich auf diese Einstellung bei hoher Windgeschwindigkeit.

Lassen Sie Windturbine und Tischventilator 60 Minuten lang bei hoher Windgeschwindigkeit laufen, um ausreichend hohe Mengen an Wasserstoff und Sauerstoffgasen zu generieren, die anschließend in Wasser-/ Gastanks gelagert werden.



Wenn der Wind ausreichend ist, wird das System damit beginnen, Wasserstoff und Sauerstoff zu produzieren, die in den entsprechenden Zylindern gelagert werden. Wenn sich in den Wasserstoff-Zylindern Blasen zeigen, dann ist der Zyklus vollständig. Unterbrechen Sie den Anschluss der reversiblen Brennstoffzelle von der Windturbine.

Prozess zur Wiederholung der Gasproduktion. Trennen Sie die kleinen Anschlüsse von den Kabeln, die mit den Düsen auf der reversiblen Brennstoffzelle verbunden sind. Nun kann Wasser in den inneren Zylindern die Gase ersetzen und die Elektrolyse wiederholen.

Anmerkung: Sie können ebenso die Batteriepackung für die Elektrolyse benutzen (falls keine Windquelle vorhanden ist).

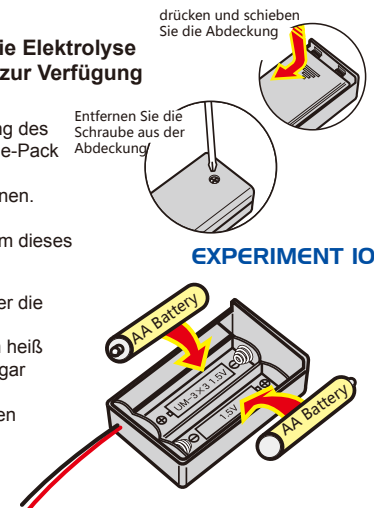
Experiment 10(alternativ): Nutzung des Batterie-Packs, um die Elektrolyse durchzuführen (falls nicht genügend Sonnenlicht oder Wind zur Verfügung stehen)

Entfernen Sie mit einem Schraubenzieher die Schraube aus der Abdeckung des Batterie-Packs. Drücken und schieben Sie die Abdeckung, um das Batterie-Pack zu öffnen.

Versuchen Sie die Kabel NICHT zu berühren, wenn Sie die Abdeckung öffnen. Setzen Sie, wie angezeigt, zwei AA-Batterien ein.

Drücken und schieben Sie die Abdeckung wieder auf das Batterie-Pack, um dieses zu schließen.

- ※ Sichern Sie die Abdeckung wieder, indem Sie mit dem Schraubenzieher die Schraube fest anziehen.
- ※ WARNUNG: Werden die Kabel kurzgeschlossen, können die Batterien heiß werden und zu Verbrennungen führen, Bauteile verschmelzen oder sogar Brände verursachen.
- ※ Anmerkung: Die Batterien könnten sich innerhalb von 4-5 Anwendungen verbrauchen.



Brennstoffzellen-Windturbine Experimentierkasten

MONTAGE-ANLEITUNG



Modellnummer: FCJJ-56

⚠️ Warnung

Um Schaden und Verletzungen zu vermeiden:

Das Set eignet sich nicht für Kinder unter 12 Jahren alt außer unter der Aufsicht von Erwachsenen, die die im Set beschriebenen Sicherheitsmaßnahmen gut kennt. Bewahren Sie diesen Bausatz außer Bereich von kleinen Kindern und Tieren, weil er kleine Bauteile enthält, die verschluckt werden können. Bitte, lesen Sie die Bedienungsanleitung vor Inbetriebnahme sorgfältig durch und bewahren Sie diese für künftige Einsichtnahme auf.

Anweisungen über die Batterien:

1. Beachten Sie, dass nur Erwachsene die Batterien in das Gerät einlegen oder aus dem Gerät herausnehmen. Entfernen Sie die Schraube mit einem geeigneten Schraubendreher aus dem Deckel des Batteriepacks. Öffnen Sie danach das Batteriepack und entfernen Sie die Batterien. Entfernen Sie die Batterien nie mit einem Metallgegenstand.
2. Beachten Sie die Polarität (der positive Pol der Batterie auf +, der negative Pol der Batterie auf -), Schließen Sie das Batteriepack und befestigen Sie den Deckel mit der Schraube.
3. Laden Sie nie nicht wiederaufladbare Batterien.
4. Verwenden Sie nur Batterien des gleichen Typs (aufladbare, Alkaline- und Standardbatterien).
5. Stecken Sie die Kabel des Batteriepacks nie in die Steckdose.
6. Beachten Sie, dass Sie die Anschlüsse des Batteriepacks nie kurzschließen.
7. Stecken Sie das rote und das schwarze Kabel nie in die Steckdose.
8. Entfernen Sie leere Batterien aus dem Batteriepack.

Brennstoffzellen-Windturbine Experimentierkasten

MONTAGEANLEITUNG

Was brauchen Sie? ● Schere ● AA-Batterien = 2 Stück ● Wasser = 100 ml ● Bausatz

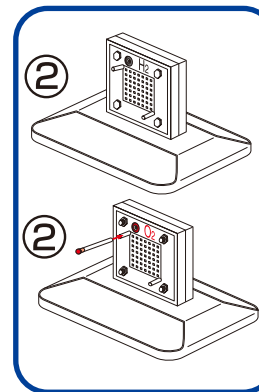
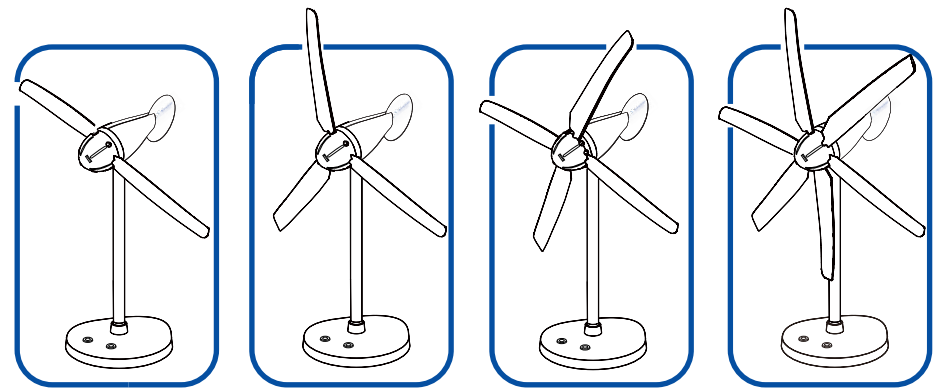
WICHTIG: Schließen Sie diesen Bausatz an wie beschrieben in dieser Bedienungsanleitung. Ein falscher Anschluss kann diesen Bausatz unwiderruflich beschädigen.

1. Einbau der Windturbine:

- Zum Einbau der Windturbine beziehen Sie sich bitte auf die Einbauanleitung Windsteuereinheit, die sich in Ihrem HydroWind Bildungsbaukasten befindet.
- Die untere Tabelle zeigt die erwartete RPM-Windgeschwindigkeit, Stromstärke, Spannung und Leistung an, wenn der Windpitch konstanter Windgeschwindigkeit von 10mph (Meilen pro Stunde) und einer Belastung von 50 Ohm ausgesetzt wird. Die Höhe dieses Belastungswiderstandes kann mit einem normalen Potentiometer oder mit dem variablen Widerstandsmodul von Horizon (Bestandteil des Regenerativen Bildungsbaukastens FCJJ-37) erreicht werden.

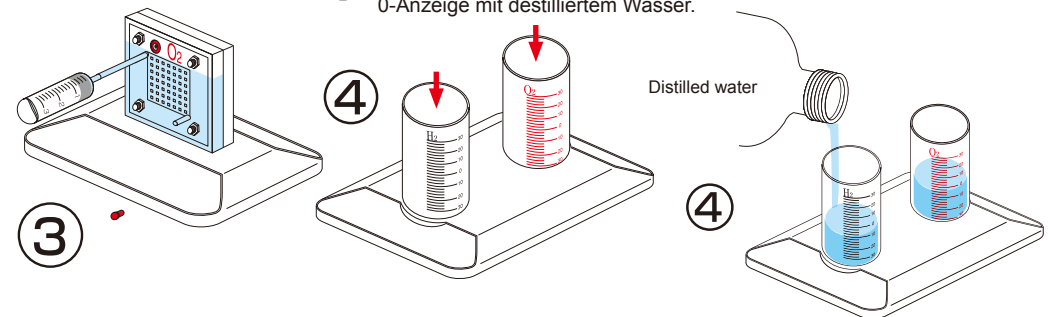
Wind Kit Technische Spezifikationen:

Rotorblatt-Typ	Anzahl der Rotorblätter	Windgeschwindigkeit (mph)	Belastung (Ohm)	Spannungsgesamter Output (V)	Stromstärke-Output (mA)	Leistungsgesamter Output (W)	Rotor-Geschwindigkeit (RPM)
A	3	10	50	1.15	28	0.03	400
B	3	10	50	1.35	30	0.04	490
C	3	10	50	2.50	50	0.125	705

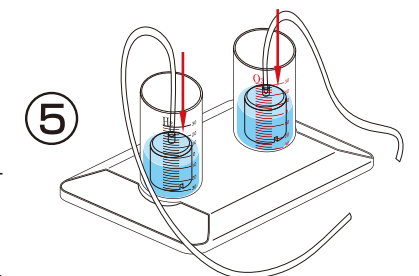


2. Den Elektrolyseur montieren und Wasserstoff über Sonnenenergie erzeugen

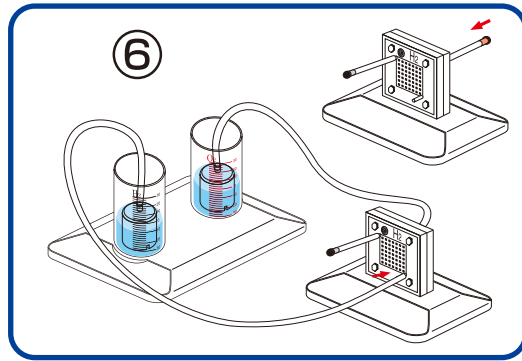
2. Legen Sie die Brennstoffzelle in den Fuß ein, so dass die Anschlüsse sich oben befinden. Schneiden Sie zwei Stücke der transparenten Gummiröhre von je 4 cm lange und schieben Sie den schwarzen Stift in eine der Röhren. Schieben Sie die Röhre mit dem schwarzen Stift über den oberen Stift am Wasserstoffanschluss der Brennstoffzelle (schwarzer Anschluss). Schieben Sie die zweite Röhre über den oberen Stift am Sauerstoffanschluss.
3. Füllen Sie die mitgelieferte Spritze mit DESTILLIERTEM Wasser. Füllen Sie nun die Brennstoffzelle völlig über die Röhre am Sauerstoffanschluss. Schieben Sie den roten Stift in die Röhre am Sauerstoffanschluss und lassen Sie alles 3 Min. ruhig stehen.
4. Befestigen Sie inzwischen die Zylinder am Zylinderfuß, befestigen Sie diese und drehen Sie nach rechts. Füllen Sie jeden Zylinder bis zur 0-Anzeige mit destilliertem Wasser.



5. Installieren Sie nun einen kleinen Behälter in jedem Zylinder. Beachten Sie, dass die Aussparungen im Behälter nicht von den Plastikrändern im Zylinder blockiert werden. Überprüfen Sie den Wasserpegel in den Zylindern: füllen Sie nach oder entfernen Sie Wasser mit der mitgelieferte Spritze bis das Niveau exakt 0 anzeigt. Schneiden Sie die zwei übrig gebliebene Röhren nun bis Sie eine Länge von etwa 20cm erreicht haben und schieben Sie über den Stift des Behälters. Schieben Sie die Röhren als letzte über die Stifte, dann wird da keine Luft in den Behältern bleiben.



6. Schieben Sie danach die Röhre am Behälter des Wasserstoffzylinders über den unteren Stift der Brennstoffzelle am Wasserstoffanschluss. Schieben Sie die Röhre am Behälter des Sauerstoffzylinders über den unteren Stift der Brennstoffzelle am Sauerstoffanschluss.

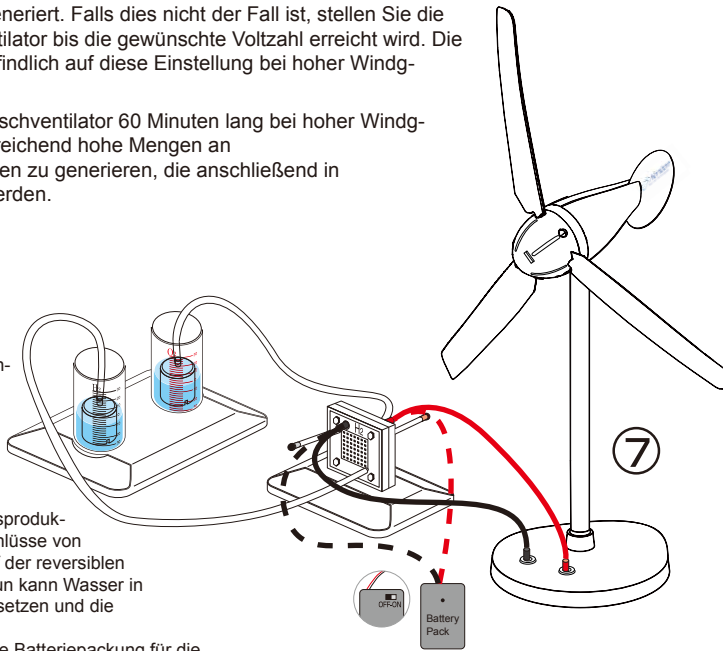


7. Verbinden Sie die roten und schwarzen Kabel mit den entsprechenden Anschlüssen auf der Windturbine und reversiblen Brennstoffzelle. Um beste Resultate bei der Generierung von Wasserstoff mit Windpitch und der inbegriffenen reversiblen Brennstoffzelle zu erzielen, montieren Sie das Drehkreuz der Windturbine mit 3 Profilflügeln, die mit dem Baulasten geliefert wurden.

Stellen Sie den Anstellwinkel auf 6 Grad ein. Stellen Sie sicher, dass die Windturbine MINDESTENS 2,5 Volt generiert. Falls dies nicht der Fall ist, stellen Sie die Windturbine näher an den Ventilator bis die gewünschte Voltzahl erreicht wird. Die Windturbine reagiert sehr empfindlich auf diese Einstellung bei hoher Windgeschwindigkeit.

Lassen Sie Windturbine und Tischventilator 60 Minuten lang bei hoher Windgeschwindigkeit laufen, um ausreichend hohe Mengen an Wasserstoff und Sauerstoffgasen zu generieren, die anschließend in Wasser-/ Gastanks gelagert werden.

Wenn der Wind ausreichend ist, wird das System damit beginnen, Wasserstoff und Sauerstoff zu produzieren, die in den entsprechenden Zylindern gelagert werden. Wenn sich in den Wasserstoff-Zylindern Blasen zeigen, dann ist der Zyklus vollständig. Unterbrechen Sie den Anschluss der reversiblen Brennstoffzelle von der Windturbine.

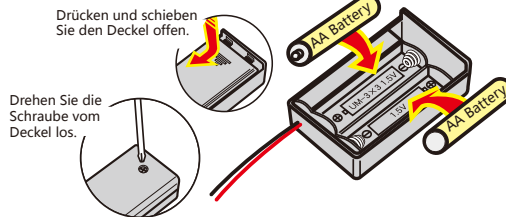


Prozess zur Wiederholung der Gasproduktion. Trennen Sie die kleinen Anschlüsse von den Kabeln, die mit den Düsen auf der reversiblen Brennstoffzelle verbunden sind. Nun kann Wasser in den inneren Zylindern die Gase ersetzen und die Elektrolyse wiederholen.

Anmerkung: Sie können ebenso die Batteriepackung für die Elektrolyse benutzen (falls keine Windquelle vorhanden ist).

Das Batteriepack verwenden (bei ungenügend Wind)

Entfernen Sie die Schraube mit einem geeigneten Schraubendreher aus dem Deckel des Batteriepacks. Schieben Sie den Deckel nach vorne und öffnen Sie das Batteriepack. Berühren Sie die Kabel beim Öffnen Sie des Batteriepacks nicht. Legen Sie zwei AA-Batterien ein. Beachten Sie die Polarität. Schließen Sie das Batteriepack und drehen Sie die Schraube mit dem Schraubendreher fest.



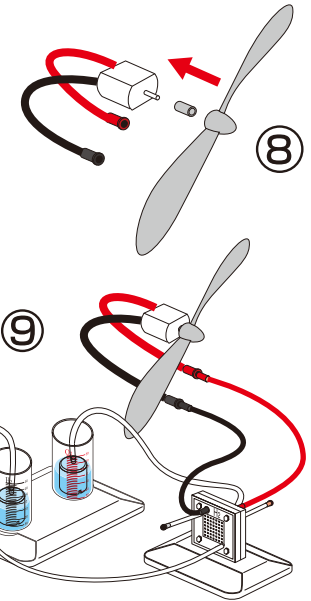
Stellen Sie den EIN/AUS-Schalter auf OFF ehe Sie die Batterien einlegen.
WARNUNG: Bei einem Kurzschluss der Kabel können die Batterien übermäßig warm werden und entsteht Brandgefahr.

Bemerkung: Die Batterien sind für 4 bis 5 Anwendungen gut.

Stromversorgung eines Flügels über die Brennstoffzelle

8. Einen kleinen Lüfter montieren: Schieben Sie den weißen Stift über die Achse des Flügels und befestigen Sie den Flügel danach am Motor.

9. Verbinden Sie den Lüfter über das rote und das schwarze Anschlusskabel mit der Brennstoffzelle. Bewegen Sie den Flügel mit dem Finger wenn nötig.



Führen Sie fortgeschrittene Experimente mit ihrem Windpitch durch!

Im Folgenden werden zusätzliche Windexperimente aufgelistet, die Sie mit ihrer Windpitch Windturbine und einem Multimeter oder mit Horizon Regenerative Energie Monitorlabor und Ihrem Computer durchführen können. Beziehen Sie sich bitte auf den Experimentierabschnitt, der sich auf der Horizon Regenerative Energie CD befindet.

- Nutzung verschiedener Blattformen, um Energie zu produzieren
Dieses Experiment demonstriert, wie Blätter mit unterschiedlichen Krümmungen unterschiedlich hohes Energie -Output produzieren. Windturbineblätter sind wie Flugzeugflügel geformt und eine Größe erfüllt nicht alle Anforderungen. Sie werden messen und lernen, wie mit richtiger Blattform optimale Leistung bei verschiedenen Windstärken erzielt werden kann.
- Wie viele Blätter sind optimal? 1,2,3,4...
Das Nutzen der richtigen Anzahl von Rotorblättern für eine bestimmte Windstärke ist wichtig, um die maximale Elektrizität einer Windturbine zu erhalten. Sie werden messen und verstehen, wie viele Blätter notwendig sind, um beste Resultate zu erzielen.
- Einstellen des Anstellwinkels der Blätter für beste Leistung
Den Winkel der Blätter einzurichten ist ein wichtiges Element, um maximale Leistung zu erzielen oder die Geschwindigkeit der Drehungen zu reduzieren. Dieses Experiment zeigt Techniken für das Verzögern und Zusammenklappen und das Einstellen der Blattanstellwinkel, um maximale Energie aus Windkraft zu erzielen.
- Wie viel Energie kann aus der Windkraft gewonnen werden?
Während Windenergie- solange der Wind weht- frei ist, unterliegt sie trotzdem gewissen physikalischen Gesetzen. Dieses Experiment zeigt, wie Windgeschwindigkeit gemessen wird versus extrahierter Windkraft.
- Windkraft nutzen, um Wasserstoff zu generieren
Eine wichtige Nutzung von Windkraft ist die Herstellung von Wasserstoff auf einem sauberen, umweltschonenden Weg. Dieses Experiment zeigt genau, wie dies funktioniert.
- Die Leistung der Windturbine mit einem RPM messen
Mit unserem elektronischen Messgerät können Sie Spannung, Strom, Energie und Rotationsgeschwindigkeit RPM (Umdrehungen pro Minute) der Turbine messen und auf dem Messgerät und dem Computer ablesen. Beobachten Sie die RPM, da sie sich je nach Windgeschwindigkeit und Widerstandsladung ändert und erleben Sie, wie das Drehen der Windturbine verlangsamt und gestoppt werden kann, ohne sie auch nur zu berühren- nur durch das Hinzufügen bestimmter Widerstandskombinationen. Nehmen Sie Messungen der Windkraft und Turbineneffizienz vor, um wirklich zu verstehen, wie bemerkenswert die Geräte funktionieren.
- Eine Windfarm bauen
Ordnen Sie mehrere Windpitches in Serien- und Parallel -Konfiguration an, um die generierte Spannung, Strom und Stärke zu untersuchen. Entwerfen Sie die Simulation eines kommerziellen Windparks in Modellgröße und lernen Sie das Potenzial von Windkraft als Massenenergiequelle.

PROBLEMLÖSUNG

1. Der Wasserpegel sinkt nicht wenn die Röhren für die Gasabfuhr von der Brennstoffzelle getrennt werden.

Lösung:

Überprüfen Sie, ob die Aussparungen in den Behältern nicht blockiert sind. Drehen Sie die Behälter, so dass das Wasser in die Behälter fließt.

2. Die Brennstoffzelle erzeugt keinen Wasserstoff und/oder Sauerstoff.

Lösung 1:

Überprüfen Sie den Anschluss aller Kabel. Ein falscher Anschluss kann die Brennstoffzelle unwiderruflich beschädigen.

Lösung 2:

Überprüfen Sie die Batterien im Batteriepack.

Lösung 3:

Ersetzen Sie die alten Batterien durch neue.

3. Das Elektrolyseverfahren verlangsamt.

Lösung 1:

Fügen Sie in der Brennstoffzelle Wasser über die Röhre am Sauerstoffanschluss hinzu. Verwenden Sie hierfür die mitgelieferte Spritze. Warten Sie danach etwa drei Minuten.

Lösung 2:

Ersetzen Sie die alten Batterien durch neue.

4. Die Brennstoffzelle funktioniert nicht solange sich Wasserstoff im Behälter befindet.

Lösung:

Entfernen Sie den schwarzen Stift aus der Röhre und schieben Sie den Stift danach wieder schnell in die Röhre.

5. Die Windturbine erzeugt keinen Wasserstoff.

Lösung:

Bei wenig Wind reicht die Geschwindigkeit des Rotors nicht, um Elektrizität zu erzeugen. Installieren Sie die Windturbine vor einem eingeschalteten Lüfter oder verwenden Sie die Windturbine nur bei genügend Wind.

Bitte, setzen Sie sich bei Problemen mit support@horizonfuelcell.com in Verbindung.

Wind Energy Education Kit

MONTAGEHANDBUCH



Model No.: FCJJ-39

⚠️ Warnung

Zur Vermeidung von Sachschäden, ernsthaften Verletzungen oder Todesfällen: Dieser Bausatz sollte nur von Personen ab dem 12. Lebensjahr benutzt werden und nur unter der Aufsicht von Erwachsenen, die sich mit den im Handbuch beschriebenen Sicherheitsmaßnahmen vertraut gemacht haben. Kleinkinder und Tiere sind fernzuhalten, da der Bausatz kleine Teile enthält, die verschluckt werden könnten.

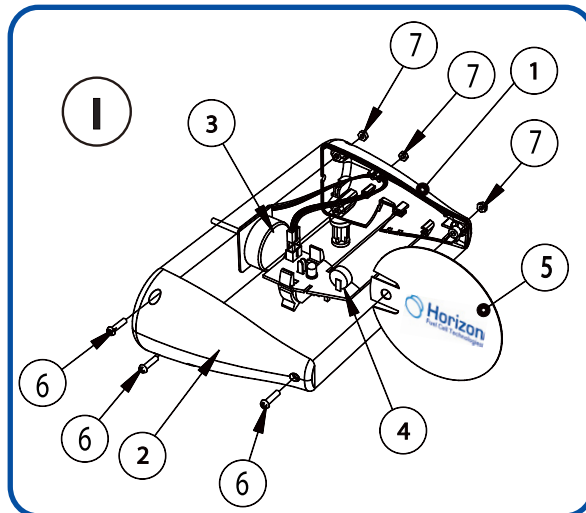
Wind Energy Education Kit

MONTAGEHANDBUCH

I. Zusammensetzen des Hauptteils

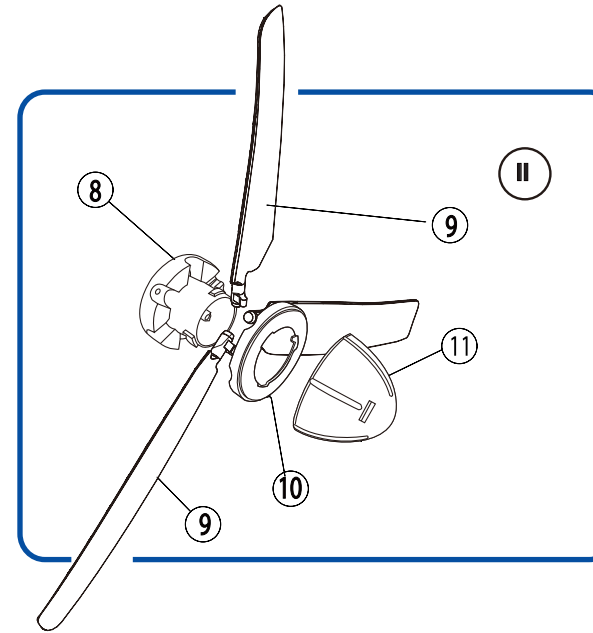
Teilleiste

1. Linkes Getriebe
2. Rechtes Getriebe
3. Generator
4. Einbauleiterplatte
5. Polypropylen Luftleitblech
6. Schraube, M2.5 x 8 mm
7. Sechskantmutter Hex, M2.5
8. Rotorboden
9. Gegossener Profilflügel
10. Profil- Rotorhalter
11. Rotorblatt-Einbauschlüssel
12. Polypropylen Rotorblatt
13. Aluminium- Pfosten
14. Schraube, M3 x 2 mm
15. Ausgangskabel.
16. Einbaugrundträger
17. Ausgangsbuchse
18. Sicherheitsschalter Pfosten



II. Zusammensetzen der Rotorblatteinheit

Seitenansicht des Rotorblatts:



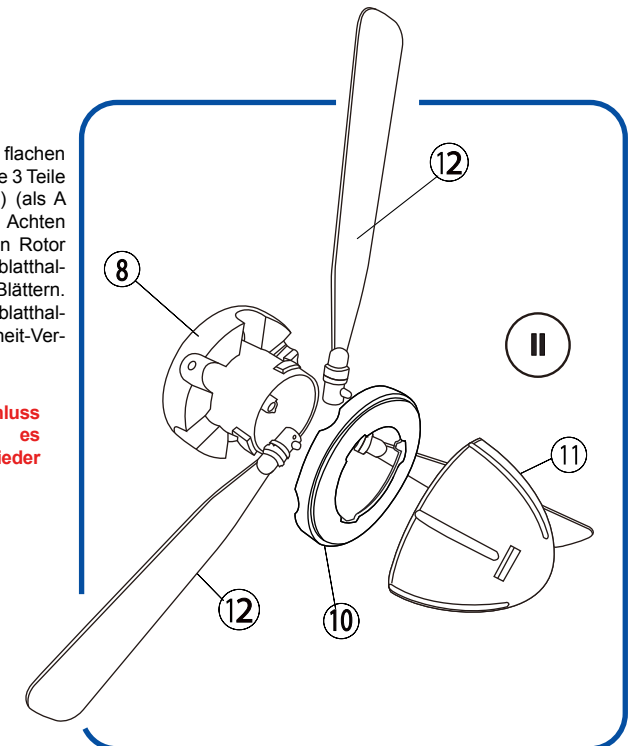
Platzieren Sie den Rotor (8) auf einer flachen Oberfläche eines Tisches. Installieren Sie 3 Teile der gleichen Art profilierter Blätter (als B oder C markiert) gleichmäßig auf dem Rotor. Achten Sie darauf, dass die Verbindung in den Rotor gedrückt wird. Platzieren Sie den Rotorblatthalter (10) oben auf den installierten Blättern. Achten Sie auf die Richtung des Rotorblatthalters. Schrauben Sie den Flügeleinheit-Verschluss (11) oben auf die Flügeleinheit.

***Ziehen Sie den Flügeleinheit-Verschluss nicht zu fest, ansonsten könnte es schwierig werden die Flügeleinheit wieder zu lösen.**

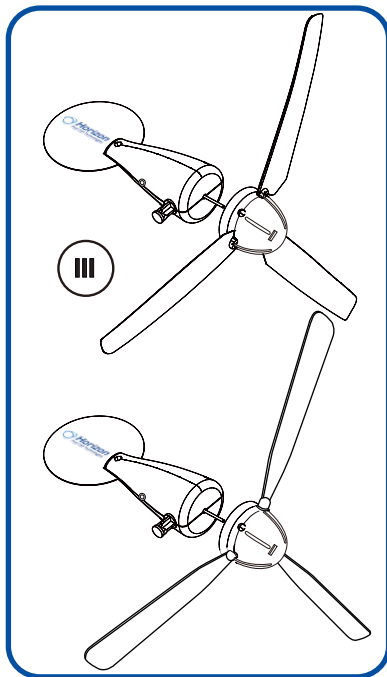
Rotorblatt

Platzieren Sie den Rotor (8) auf einer flachen Oberfläche eines Tisches. Installieren Sie 3 Teile der gleichen Art von Blechblättern (12) (als A markiert) gleichmäßig auf dem Rotor. Achten Sie darauf, dass die Verbindung in den Rotor gedrückt wird. Platzieren Sie den Rotorblatthalter (10) oben auf den installierten Blättern. Achten Sie auf die Richtung des Rotorblatthalters. Schrauben Sie den Flügeleinheit-Verschluss (11) oben auf die Flügeleinheit.

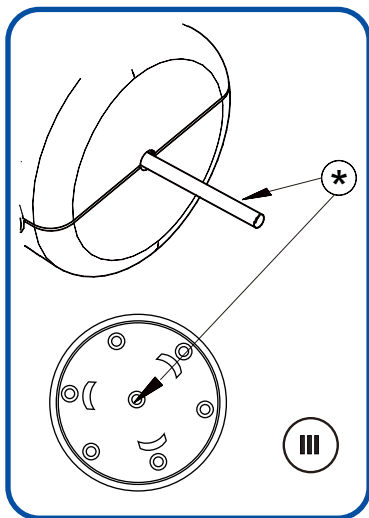
***Ziehen Sie den Flügeleinheit-Verschluss nicht zu fest, ansonsten könnte es schwierig werden die Flügeleinheit wieder zu lösen.**



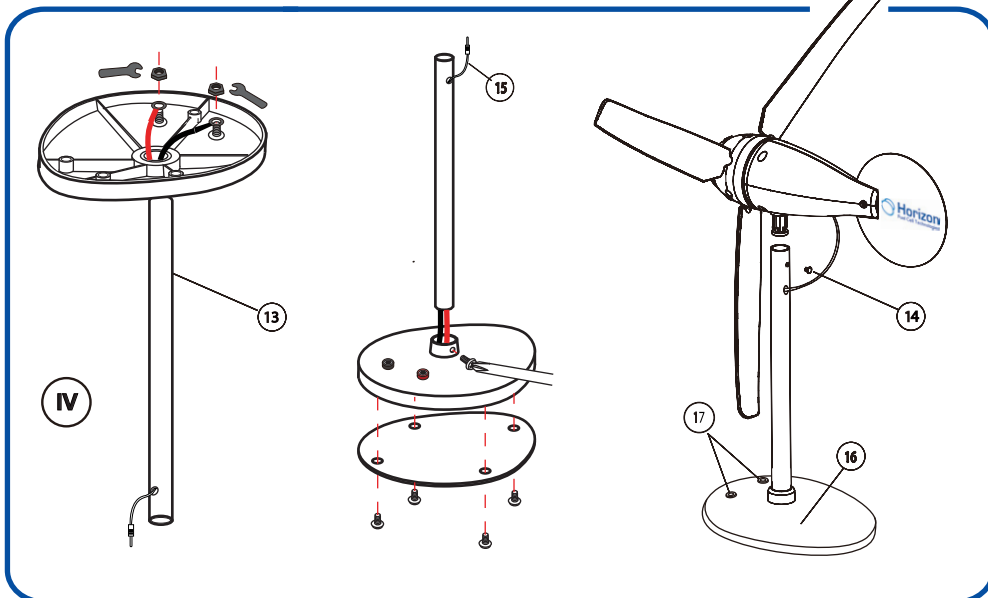
III. Montage der Rotorblatteinheit



Drücken Sie die Rotorwelle in den Rotor, um sicher zu stellen, dass das Hauptteil und der Rotorkopf richtig verbunden sind. Stellen Sie sicher, dass Sie die Rotorblatteinheit komplett bis zur Welle. Überprüfen Sie, dass die Rotorblatteinheit sicher an der Welle der Turbine verbunden ist. Der Rotor könnte nicht wirksam die Rotorwelle drehen und wird keinen Strom generieren.



IV. Montage von Pfosten und Grundträger



Gieren ermöglichen:

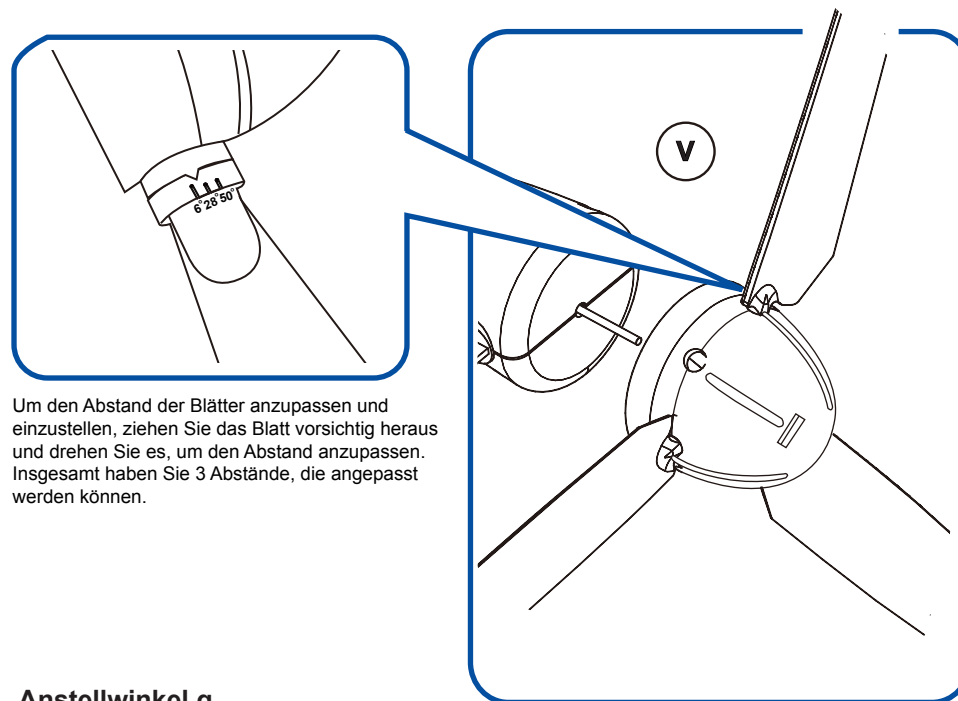
Gieren- sich um die vertikale Achse drehen.

Das Kabelanschlussloch sollte sich auf der gleichen Seite des Röhrchens (13) befinden, mit zwei vertikal ausgerichteten Löchern. Stecken Sie das Aluminiumröhrchen in den Stützpunkt. Installieren Sie den Hauptteil oben auf dem Aluminiumröhrchen und sichern Sie diesen mit der Schraube (14). Die Schraube sollte von der hinteren Seite des Windkraftanlagenkörpers in die Nut des Kunststoffbolzens, um Schwankung und Bewegung des Windkraftanlagenkörpers zu ermöglichen.

Gieren unterbinden (wird nicht im Schaubild gezeigt):

Das Kabelverbindungsloch sollte sich auf der gegenüberliegenden Seite des Röhrchens (13) mit zwei vertikal ausgerichteten Löchern befinden. Stecken Sie das Aluminiumröhrchen in den Stützpunkt. Installieren Sie den Hauptteil oben auf dem Aluminiumröhrchen und sichern Sie diesen mit der Schraube (14). Die Schraube sollte von der vorderen Seite des Windkraftanlagenkörpers durch das Loch am Aluminiumröhrchen in den stabilen Kunststoffbolzen, um Schwankung und Bewegung des Windkraftanlagenkörpers zu unterbinden.

V. Einstellung der Anstellwinkel der Rotorblätter



Um den Abstand der Blätter anzupassen und einzustellen, ziehen Sie das Blatt vorsichtig heraus und drehen Sie es, um den Abstand anzupassen. Insgesamt haben Sie 3 Abstände, die angepasst werden können.

Anstellwinkel q

Die Rotorblätter haben an verschiedenen Abschnitten unterschiedliche Winkel, um die Leistung zu optimieren. Diese Einstellung soll die unterschiedlichen Drehbewegungen der Rotorblätter bei verschiedenen Radien (Abschnitten) kompensieren, so dass die Rotorblätter an einem bestimmten Abschnitt nicht still stehen. Um dies gut verstehen zu können, sollten Sie etwas mehr über den Parameter, der Hochgeschwindigkeitsratio genannt wird, lernen. Dieser Ratio definiert, wie schnell sich eine Turbine bei einer bestimmten Windgeschwindigkeit dreht. Indem der Anstellwinkel der Rotorblätter geändert wird, wird auch der Ratio geändert. Damit ändert sich die Output-Leistung der Turbine. Die Anstellwinkelanzeige des Rotors bezieht sich auf die Anstellwinkel am oberen Ende der Rotorblätter. Jede Marke steht für eine Änderung von 22 Grad. Deshalb kann der Anstellwinkel auf 6 bis 50 Grad eingestellt werden.

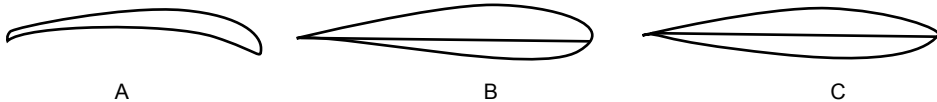
Bei einer geringen Einstellung der Anstellwinkel muss die Startwindgeschwindigkeit sehr hoch sein. Maximale Output-Leistung erhält man bei einem Anstellwinkel von 28 Grad. Die Startwindgeschwindigkeit ist höher bei einem niedrigen Anstellwinkel. Wenn die Windgeschwindigkeit zu niedrig ist, sollten Sie die Anstellwinkel erhöhen, damit Sie in eine höhere Leistung erhalten können.

Specificaties van de windturbine:

Type wiek	Aantal wieken	Wind-snelheid (mph)	Last (ohm)	Spanning (V)	Stroom (mA)	Vermogen (W)	Rotor-snelheid (RPM)
A	3	10	50	1.15	28	0.03	400
B	3	10	50	1.35	30	0.04	490
C	3	10	50	2.50	50	0.125	705

Verschiedene Arten von Rotorblättern

Der Windsteuereinheit Bildungsbaukasten enthält drei profilierte Typen von Rotorblättern. Nachdem Sie die maximale Leistung mit einem Typ erlangt haben, können Sie die Rotorblätter mit einem anderen Typ austauschen und die erzielte Leistung vergleichen.

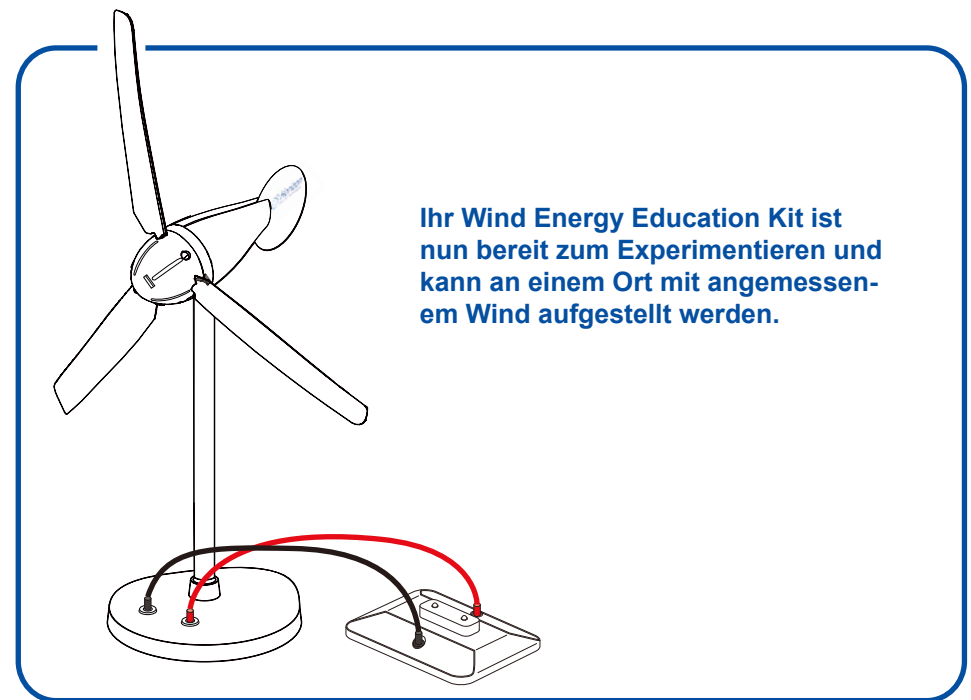
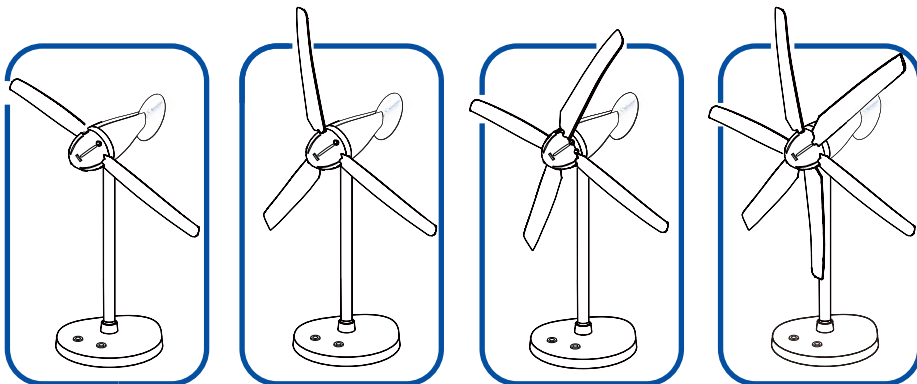


Wenn Sie nicht genug Wind haben, versuchen Sie die Blätter auf 2 zu reduzieren, da man etwas mehr Leistung erlangt als mit 3 Blättern. Das Installieren mehrerer Rotorblätter erlaubt der Turbine, sich bei geringerem Wind schneller zu drehen.

Die Anzahl der Rotorblätter ändern

Es gibt 6 Positionen für die Rotorblätter und es ist möglich, bis zu 6 Rotorblätter zu installieren. Wenn 6 Rotorblätter installiert werden, ist die Einstellung der Anstellwinkel beschränkt. Es wird empfohlen, mit 2,3,4, und 6 installierten Blättern bei unterschiedlichen Windgeschwindigkeiten und Anstellwinkeln zu experimentieren.

Wenn Sie nicht genug Wind haben, versuchen Sie die Blätter auf 2 zu reduzieren, da man etwas mehr Leistung erlangt als mit 3 Blättern. Das Installieren mehrerer Rotorblätter erlaubt der Turbine, sich bei geringerem Wind schneller zu drehen.



Ihr Wind Energy Education Kit ist nun bereit zum Experimentieren und kann an einem Ort mit angemessenem Wind aufgestellt werden.

Meistens ist ein Boden- oder Tischventilator Quelle für das Experimentieren mit dem Wind kit Ein größerer Ventilator erlaubt Ihnen, die Leistung der Windturbine bei höherer Windgeschwindigkeit zu testen. Sie können den Ventilator niedriger einstellen oder den Abstand zwischen Turbine und Ventilator vergrößern, um eine niedrigere Windgeschwindigkeit zu erhalten. Es ist schwierig, eine hohe Windgeschwindigkeit mit einem kleinen Ventilator zu erhalten. Ein Ventilator mit einem Durchmesser von 16" ist für die Durchführung der meisten Experimente geeignet. Um die Leistung zu optimieren, passen Sie die Mitte des Ventilators mit der Mitte des Maschinenhauses der Turbine an. Deshalb ist es von Vorteil, wenn die Höhe des Ventilators verstellbar ist.

Natürlicher Wind weht niemals gleichmäßig. Deshalb variiert auch die Output-Leistung der Turbine. Dies führt zur Unsicherheit beim Ablesen und Messen während der Experimente. Um die variierende Windgeschwindigkeit aufgrund von Turbulenzen zu reduzieren, nehmen Sie die Einstellungen in der Mitte einer Halle durch oder nutzen Sie einen Windtunnel. Die Windgeschwindigkeit wird unter diesen Umständen weniger stark variieren.

Mit dem eingeschlossenen LED-Modul können Sie die Ausgangsleistung demonstrieren, die durch das Wind-Kit erzeugt wird und diese Leistung nutzen, um die LED-Leuchten auf dem Modul zu beleuchten. Sie können den Energie-Monitors FCJJ-24 von Horizon (nicht mitgeliefert) nutzen, um die LED zu messen.

Um das LED-Modul einfach mit den roten und schwarzen Kabelführungen vom Modul mit den roten und schwarzen Eingangsbuchsen am Stützpunkt zu verbinden. Es wird dringend empfohlen, dass Sie das Modul verbinden, während die Windkraftanlage nicht in Bewegung ist und sich noch nicht in einer Windquelle befindet. Achten Sie darauf, die Kabel so anzuordnen, dass Sie sich nicht durch die drehenden Blätter verwickeln. Verwenden Sie REM, um zu messen, wie viel Spannung unter Ihren Versuchsbedingungen produziert wird.

Dieses LED-Modul ist als grundlegendes Demonstrationsgerät gedacht. Um viel mehr detaillierte Versuche durchzuführen und den kompletten didaktischen Wert Ihres Wind-Kits zu erkunden, empfehlen wir den Kauf des Monitors der Erneuerbaren Energien von Horizon. Mit dem Gerät und in Zusammenhang mit dem PEM-Elektrolyseur von Horizon, können Sie eine Vielzahl von Versuchen durchführen, einschließlich:

Führen Sie fortgeschrittene Experimente mit ihrem Wind Energy Education Kit durch!

Im Folgenden werden zusätzliche Windexperimente aufgelistet, die Sie mit ihrer Windpitch Windturbine und einem Multimeter oder mit Horizon Regenerative Energie Monitorlabor und Ihrem Computer durchführen können.

- Nutzung verschiedener Blattformen, um Energie zu produzieren
Dieses Experiment demonstriert, wie Blätter mit unterschiedlichen Krümmungen unterschiedlich hohes Energie -Output produzieren. Windturbinenblätter sind wie Flugzeugflügel geformt und eine Größe erfüllt nicht alle Anforderungen. Sie werden messen und lernen, wie mit richtiger Blattform optimale Leistung bei verschiedenen Windstärken erzielt werden kann.
- Wie viele Blätter sind optimal? 1,2,3,4...
Das Nutzen der richtigen Anzahl von Rotorblättern für eine bestimmte Windstärke ist wichtig, um die maximale Elektrizität einer Windturbine zu erhalten. Sie werden messen und verstehen, wie viele Blätter notwendig sind, um beste Resultate zu erzielen.
- Einstellen des Anstellwinkels der Blätter für beste Leistung
Den Winkel der Blätter in und von dem Wind einzurichten, ist ein wichtiges Element, um maximale Leistung zu erzielen, oder die Geschwindigkeit der Drehungen zu reduzieren. Dieses Experiment zeigt Techniken für das Verzögern und Zusammenklappen und das Einstellen der Blattanstellwinkel, um maximale Energie aus Windkraft zu erzielen.
- Wie viel Energie kann aus der Windkraft gewonnen werden
Während Windenergie- solange der Wind weht- frei ist, unterliegt sie trotzdem gewissen physikalischen Gesetzen. Dieses Experiment zeigt, wie Windgeschwindigkeit gemessen wird versus extrahierter Windkraft.
- Windkraft nutzen, um Wasserstoff zu generieren
Eine wichtige Nutzung von Windkraft ist die Herstellung von Wasserstoff auf einem sauberen, umweltschonenden Weg. Dieses Experiment zeigt genau, wie dies funktioniert.
- Die Leistung der Windturbine mit einem RPM messen
Mit unserem elektronischen Messgerät können Sie Spannung, Strom, Energie und Rotationsgeschwindigkeit RPM (Umdrehungen pro Minute) der Turbine messen und auf dem Messgerät und dem Computer ablesen. Beobachten Sie die RPM, da sie sich je nach Windgeschwindigkeit und Widerstandsladung ändert und erleben Sie, wie das Drehen der Windturbine verlangsamt und gestoppt werden kann, ohne sie auch nur zu berühren- nur durch das Hinzufügen bestimmter Widerstandskombinationen. Nehmen Sie Messungen der Windkraft und Turbineneffizienz vor, um wirklich zu verstehen, wie bemerkenswert die Geräte funktionieren.
- Eine Windfarm bauen
Ordnen Sie mehrere Windpitches in Serien- und Parallel -Konfiguration an, um die generierte Spannung, Strom und Stärke zu untersuchen. Entwerfen Sie die Simulation eines kommerziellen Windparks in Modellgröße und lernen Sie das Potenzial von Windkraft als Massenenergiequelle.

Erwerben Sie hier zusätzliche Wind Kit Bildungsbaukästen, Schaltplatten-Module und rote/schwarze Schaltdrähte, um mehrere Turbinen in Reihen- und Parallelschaltung zu verbinden: <http://www.horizonfuelcell.com>

Sicherheit

Bevor Sie mit der Windturbine Experimente durchführen, beachten Sie bitte, dass sich der Rotor einige tausend RPMs (Umdrehungen pro Minute) drehen kann, insbesondere wenn keine Ladung angeschlossen ist. Wenn die Windgeschwindigkeit hoch ist und die Turbine auf maximales Energie- Output eingestellt ist, kann die Drehgeschwindigkeit des Rotors sehr schnell sein. Verletzungen können auftreten, wenn man von den Rotorblättern getroffen wird. Es wird empfohlen, eine Sicherheitsbrille zu tragen wenn sich Ihr Kopf in Nähe der drehenden Rotorblätter befindet. Sie sollten die Turbine sachgemäß installieren, damit sie nicht „geht“oder schwankt und fällt. Das Gewicht des Bodens ist im Gegensatz zu früheren Versionen schwerer geworden, um dem „Bewegen“ der Turbine vorzubeugen. Das Platzieren einer Gummimatte, von Schaumstoff oder einem dünnen Buch unter den Rotorboden hilft, die Turbine zu stabilisieren wenn dieTischoberfläche zu hart ist. Sie können Klebeband an der Bodenverlängerung anbringen, um die Turbine auf einer festen Oberfläche zu befestigen. Falls die Turbine bei hoher Drehgeschwindigkeit stürzen sollte, versuchen Sie nicht sie aufzufangen, um Verletzungen zu vermeiden. Das Erweitern der „Bodenverlängerung“ erhöht den Durchmesser des Bodens und reduziert die Wahrscheinlichkeit des Umfallens der Turbine. Bitte beachten Sie, dass eine Bodenverlängerung in Richtung der Rotorblätter angebracht werden muss, um einem Umfallen der Turbine vorzubeugen. Das Anbringen der Kabel von der Turbine am Aluminiumrohr durch die Öffnungen am Pfosten und an dem Boden zu anderen Geräten hindert die Kabel daran, sich in den Rotorblättern zu verwickeln. Die oben beschriebenen Maßnahmen beugen Unfällen während der Inbetriebnahme der Turbine vor. Trotzdem müssen Sie dafür sorgen, dass Experimente in einer sicheren Umgebung durchgeführt werden. Die Aufsicht durch Erwachsene ist notwendig. Die Windturbine ist nicht für Kinder unter 12 Jahren geeignet.

Brennstoffzellen-Windturbine Experimentierkasten MONTAGE-ANLEITUNG



Modellnummer: FCJJ-56

⚠️ Warnung

Um Schaden und Verletzungen zu vermeiden:

Das Set eignet sich nicht für Kinder unter 12 Jahren alt außer unter der Aufsicht von Erwachsenen, die die im Set beschriebenen Sicherheitsmaßnahmen gut kennt. Bewahren Sie diesen Bausatz außer Bereich von kleinen Kindern und Tieren, weil er kleine Bauteile enthält, die verschluckt werden können. Bitte, lesen Sie die Bedienungsanleitung vor Inbetriebnahme sorgfältig durch und bewahren Sie diese für künftige Einsichtnahme auf.

Anweisungen über die Batterien:

1. Beachten Sie, dass nur Erwachsene die Batterien in das Gerät einlegen oder aus dem Gerät herausnehmen. Entfernen Sie die Schraube mit einem geeigneten Schraubendreher aus dem Deckel des Batteriepacks. Öffnen Sie danach das Batteriepack und entfernen Sie die Batterien. Entfernen Sie die Batterien nie mit einem Metallgegenstand.
2. Beachten Sie die Polarität (der positive Pol der Batterie auf +, der negative Pol der Batterie auf -), Schließen Sie das Batteriepack und befestigen Sie den Deckel mit der Schraube.
2. Laden Sie nie nicht wiederaufladbare Batterien.
3. Verwenden Sie nur Batterien des gleichen Typs (aufladbare, Alkaline- und Standardbatterien).
4. Stecken Sie die Kabel des Batteriepacks nie in die Steckdose.
5. Beachten Sie, dass Sie die Anschlüsse des Batteriepacks nie kurzschließen.
6. Stecken Sie das rote und das schwarze Kabel nie in die Steckdose.
7. Entfernen Sie leere Batterien aus dem Batteriepack.

Brennstoffzellen-Windturbine Experimentierkasten

MONTAGEANLEITUNG

Was brauchen Sie?

- Schere
- AA-Batterien =2 Stück
- Wasser = 100 ml
- Bausatz

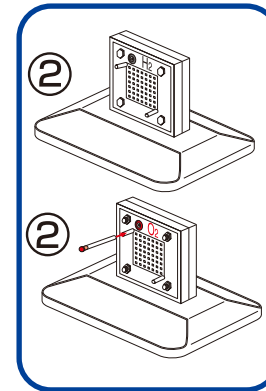
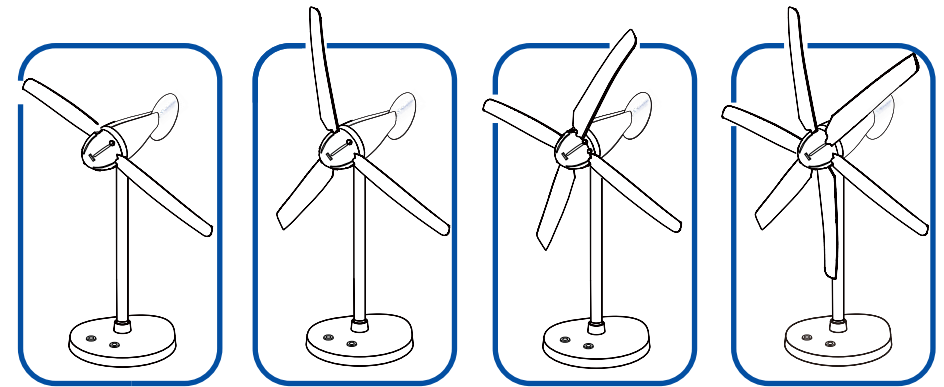
WICHTIG: Schließen Sie diesen Bausatz an wie beschrieben in dieser Bedienungsanleitung. Ein falscher Anschluss kann diesen Bausatz unwiderruflich beschädigen.

1. Einbau der Windturbine:

- Zum Einbau der Windturbine beziehen Sie sich bitte auf die Einbauanleitung Windsteuereinheit, die sich in Ihrem HydroWind Bildungsbaukasten befindet. Die untere Tabelle zeigt die erwartete RPM-Windgeschwindigkeit, Stromstärke, Spannung und Leistung an, wenn der Windpitch konstanter Windgeschwindigkeit von 10mph (Meilen pro Stunde) und einer Belastung von 50 Ohm ausgesetzt wird. Die Höhe dieses Belastungswiderstandes kann mit einem normalen Potentiometer oder mit dem variablen Widerstandsmodul von Horizon (Bestandteil des Regenerativen Bildungsbaukastens FCJJ-37) erreicht werden.

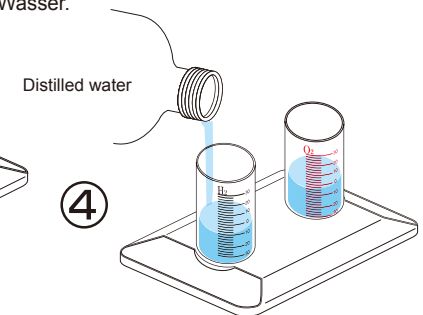
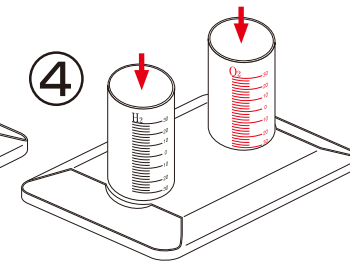
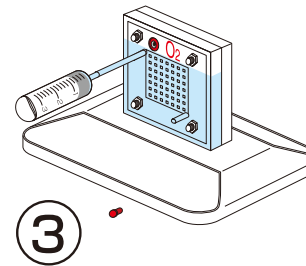
Wind Kit Technische Spezifikationen:

Rotorblatt-Typ	Anzahl der Rotorblätter	Windgeschwindigkeit (mph)	Belastung (Ohm)	Spannung g-Output (V)	Stromstärke-Output (mA)	Leistung g-Output (W)	Rotor-Geschwindigkeit (RPM)
A	3	10	50	1.15	28	0.03	400
B	3	10	50	1.35	30	0.04	490
C	3	10	50	2.50	50	0.125	705



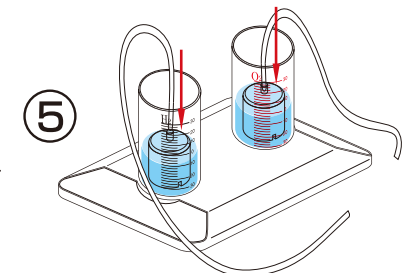
2. Den Elektrolyseur montieren und Wasserstoff über Sonnenenergie erzeugen

2. Legen Sie die Brennstoffzelle in den Fuß ein, so dass die Anschlüsse sich oben befinden. Schneiden Sie zwei Stücke der transparenten Gummiröhre von je 4 cm lange und schieben Sie den schwarzen Stift in eine der Röhren. Schieben Sie die Röhre mit dem schwarzen Stift über den oberen Stift am Wasserstoffanschluss der Brennstoffzelle (schwarzer Anschluss). Schieben Sie die zweite Röhre über den oberen Stift am Sauerstoffanschluss.
3. Füllen Sie die mitgelieferte Spritze mit DESTILLIERTEM Wasser. Füllen Sie nun die Brennstoffzelle völlig über die Röhre am Sauerstoffanschluss. Schieben Sie den roten Stift in die Röhre am Sauerstoffanschluss und lassen Sie alles 3 Min. ruhig stehen.
4. Befestigen Sie inzwischen die Zylinder am Zylinderfuß, befestigen Sie diese und drehen Sie nach rechts. Füllen Sie jeden Zylinder bis zur 0-Anzeige mit destilliertem Wasser.



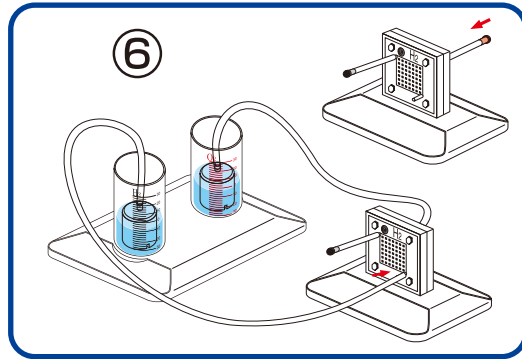
5.

Installieren Sie nun einen kleinen Behälter in jedem Zylinder. Beachten Sie, dass die Aussparungen im Behälter nicht von den Plastikrändern im Zylinder blockiert werden. Überprüfen Sie den Wasserpegel in den Zylindern: füllen Sie nach oder entfernen Sie Wasser mit der mitgelieferte Spritze bis das Niveau exakt 0 anzeigt. Schneiden Sie die zwei übrig gebliebene Röhren nun bis Sie eine Länge von etwa 20cm erreicht haben und schieben Sie über den Stift des Behälters. Schieben Sie die Röhren als letzte über die Stifte, dann wird da keine Luft in den Behältern bleiben.



6.

Schieben Sie danach die Röhre am Behälter des Wasserstoffzylinders über den unteren Stift der Brennstoffzelle am Wasserstoffanschluss. Schieben Sie die Röhre am Behälter des Sauerstoffzylinders über den unteren Stift der Brennstoffzelle am Sauerstoffanschluss.



7.

Verbinden Sie die roten und schwarzen Kabel mit den entsprechenden Anschlüssen auf der Windturbine und reversiblen Brennstoffzelle. Um beste Resultate bei der Generierung von Wasserstoff mit Windpitch und der inbegriffenen reversiblen Brennstoffzelle zu erzielen, montieren Sie das Drehkreuz der Windturbine mit 3 Profilflügeln, die mit dem Baulasten geliefert wurden.

Stellen Sie den Anstellwinkel auf 6 Grad ein. Stellen Sie sicher, dass die Windturbine MINDESTENS 2,5 Volt generiert. Falls dies nicht der Fall ist, stellen Sie die Windturbine näher an den Ventilator bis die gewünschte Voltzahl erreicht wird. Die Windturbine reagiert sehr empfindlich auf diese Einstellung bei hoher Windgeschwindigkeit.

Lassen Sie Windturbine und Tischventilator 60 Minuten lang bei hoher Windgeschwindigkeit laufen, um ausreichend hohe Mengen an Wasserstoff und Sauerstoffgasen zu generieren, die anschließend in Wasser-/ Gastanks gelagert werden.

Wenn der Wind ausreichend ist, wird das System damit beginnen, Wasserstoff und Sauerstoff zu produzieren, die in den entsprechenden Zylindern gelagert werden. Wenn sich in den Wasserstoff-Zylindern Blasen zeigen, dann ist der Zyklus vollständig. Unterbrechen Sie den Anschluss der reversiblen Brennstoffzelle von der Windturbine.

Prozess zur Wiederholung der Gasproduktion. Trennen Sie die kleinen Anschlüsse von den Kabeln, die mit den Düsen auf der reversiblen Brennstoffzelle verbunden sind. Nun kann Wasser in den inneren Zylindern die Gase ersetzen und die Elektrolyse wiederholen.

Anmerkung: Sie können ebenso die Batteriepackung für die Elektrolyse benutzen (falls keine Windquelle vorhanden ist).

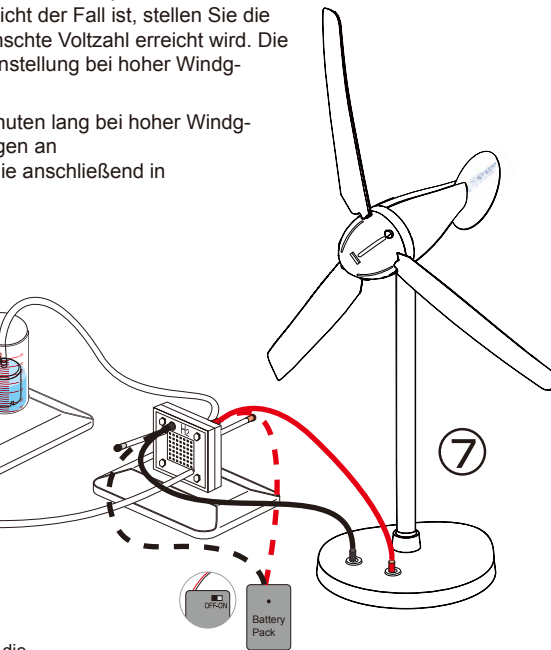
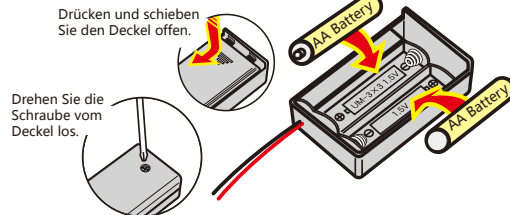
Das Batteriepack verwenden (bei ungenügend Wind)

Entfernen Sie die Schraube mit einem geeigneten Schraubendreher aus dem Deckel des Batteriepacks. Schieben Sie den Deckel nach vorne und öffnen Sie das Batteriepack. Berühren Sie die Kabel beim Öffnen Sie des Batteriepacks nicht. Legen Sie zwei AA-Batterien ein. Beachten Sie die Polarität. Schließen Sie das Batteriepack und drehen Sie die Schraube mit dem Schraubendreher fest.

Stellen Sie den EIN/AUS-Schalter auf OFF ehe Sie die Batterien einlegen.

WARNUNG: Bei einem Kurzschluss der Kabel können die Batterien übermäßig warm werden und entsteht Brandgefahr.

Bemerkung: Die Batterien sind für 4 bis 5 Anwendungen gut.



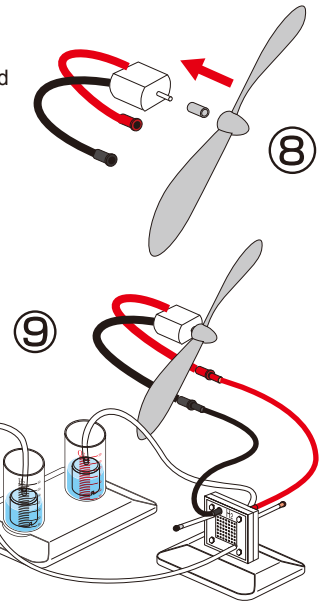
Stromversorgung eines Flügels über die Brennstoffzelle

8. Einen kleinen Lüfter montieren:

Schieben Sie den weißen Stift über die Achse des Flügels und befestigen Sie den Flügel danach am Motor.

9.

Verbinden Sie den Lüfter über das rote und das schwarze Anschlusskabel mit der Brennstoffzelle. Bewegen Sie den Flügel mit dem Finger wenn nötig.



Führen Sie fortgeschrittene Experimente mit ihrem Windpitch durch!

Im Folgenden werden zusätzliche Windexperimente aufgelistet, die Sie mit ihrer Windpitch Windturbine und einem Multimeter oder mit Horizon Regenerative Energie Monitorlabor und Ihrem Computer durchführen können. Beziehen Sie sich bitte auf den Experimentierabschnitt, der sich auf der Horizon Regenerative Energie CD befindet.

- Nutzung verschiedener Blattformen, um Energie zu produzieren. Dieses Experiment demonstriert, wie Blätter mit unterschiedlichen Krümmungen unterschiedlich hohes Energie-Output produzieren. Windturbinenblätter sind wie Flugzeugflügel geformt und eine Größe erfüllt nicht alle Anforderungen. Sie werden messen und lernen, wie mit richtiger Blattform optimale Leistung bei verschiedenen Windstärken erzielt werden kann.

- Wie viele Blätter sind optimal? 1,2,3,4...

Das Nutzen der richtigen Anzahl von Rotorblättern für eine bestimmte Windstärke ist wichtig, um die maximale Elektrizität einer Windturbine zu erhalten. Sie werden messen und verstehen, wie viele Blätter notwendig sind, um beste Resultate zu erzielen.

- Einstellen des Anstellwinkels der Blätter für beste Leistung

Den Winkel der Blätter einzurichten ist ein wichtiges Element, um maximale Leistung zu erzielen oder die Geschwindigkeit der Drehungen zu reduzieren. Dieses Experiment zeigt Techniken für das Verzögern und Zusammenklappen und das Einstellen der Blattanstellwinkel, um maximale Energie aus Windkraft zu erzielen.

- Wie viel Energie kann aus der Windkraft gewonnen werden?

Während Windenergie- solange der Wind weht- frei ist, unterliegt sie trotzdem gewissen physikalischen Gesetzen. Dieses Experiment zeigt, wie Windgeschwindigkeit gemessen wird versus extrahierter Windkraft.

- Windkraft nutzen, um Wasserstoff zu generieren

Eine wichtige Nutzung von Windkraft ist die Herstellung von Wasserstoff auf einem sauberen, umweltschonenden Weg. Dieses Experiment zeigt genau, wie dies funktioniert.

- Die Leistung der Windturbine mit einem RPM messen

Mit unserem elektronischen Messgerät können Sie Spannung, Strom, Energie und Rotationsgeschwindigkeit RPM (Umdrehungen pro Minute) der Turbine messen und auf dem Messgerät und dem Computer ablesen. Beobachten Sie die RPM, da sie sich je nach Windgeschwindigkeit und Widerstandsladung ändert und erleben Sie, wie das Drehen der Windturbine verlangsamt und gestoppt werden kann, ohne sie auch nur zu berühren- nur durch das Hinzufügen bestimmter Widerstandskombinationen. Nehmen Sie Messungen der Windkraft und Turbineneffizienz vor, um wirklich zu verstehen, wie bemerkenswert die Geräte funktionieren.

- Eine Windfarm bauen

Ordnen Sie mehrere Windpitches in Serien- und Parallel -Konfiguration an, um die generierte Spannung, Strom und Stärke zu untersuchen. Entwerfen Sie die Simulation eines kommerziellen Windparks in Modellgröße und lernen Sie das Potenzial von Windkraft als Massenenergiequelle.

Mini-Brennstoffzellen Experimentierkit

HANDBUCH



Model No : FCJJ-44

! Warnung

Um eine Beschädigung des Kits und Verletzungen zu vermeiden, beachten Sie bitte folgendes:

1. Lesen Sie diese Instruktionen aufmerksam bevor Sie mit dem Kit zu Arbeiten beginnen.
2. Halten Sie Kinder und Tiere fern von diesem Kit, da es verschluckbare Kleinteile enthält
3. Dieses Kit sollte nur von Personen verwendet werden, die älter als 14 Jahre sind, und nur unter der Aufsicht von Erwachsenen, welche sich mit den Instruktionen vertraut gemacht haben

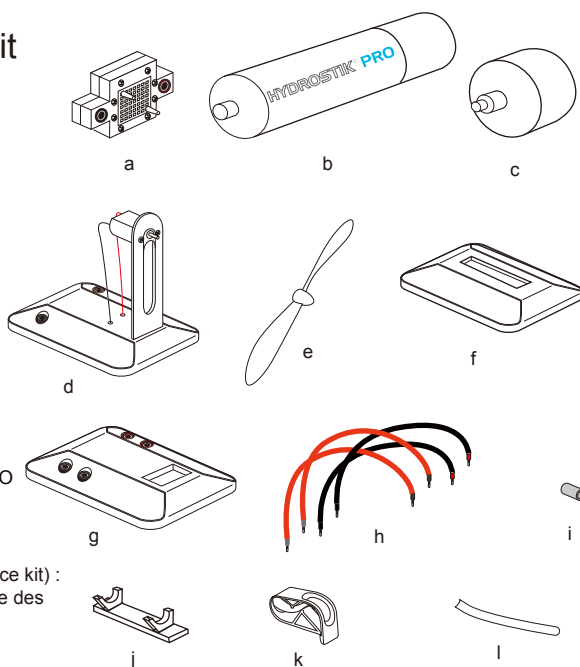
Mini-Brennstoffzellen-Kit

Liste des composants

- a. Micropile à combustible
- b. Cartouche HYDROSTIK PRO (stockage d'hydrogène)
- c. Régulateur de pression
- d. Module ventilateur
- e. Hélice
- f. Socle pour cartouche HYDROSTIK PRO
- g. Socle pour micropile à combustible
- h. Câbles électriques
- i. Adaptateur pour hélice
- j. Support pour cartouche HYDROSTIK PRO
- k. Clapet de serrage

Prévoyez en supplément (non inclus dans ce kit) :

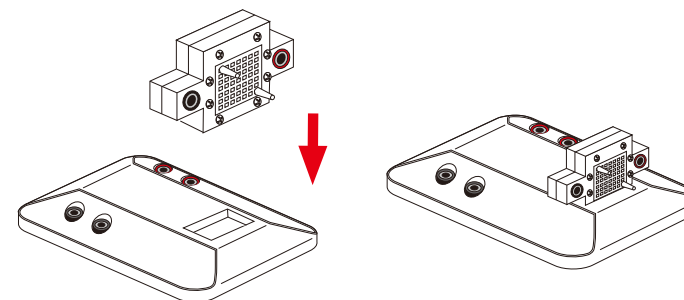
- Station HYDROFILL PRO pour la recharge des cartouches HYDROSTIK PRO
- Ciseaux



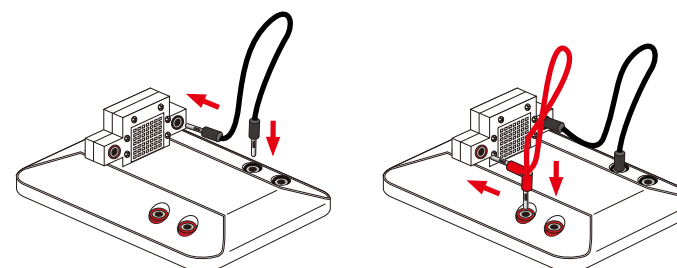
4. Beim Arbeiten mit diesem Kit benötigen Sie möglicherweise zusätzliches Werkzeug. Bitte achten Sie darauf, sich nicht zu verletzen.
5. Einige der mitgelieferten Teile sind klein und zerbrechlich: Achten Sie beim Arbeiten also darauf, vorsichtig mit den Geräten umzugehen, um eine Beschädigung zu vermeiden. Behandeln Sie alle Teile mit Sorgfalt.
6. Versuchen Sie nicht, eines der Teile für einen anderen Zweck als vorgeschrieben zu verwenden. Versuchen Sie auch nicht, die Komponenten auseinanderzubauen.
7. Trennen Sie den HYDROSTIK PRO vom Druckregulator sofort nach dem Gebrauch

Vorbereiten des Mini-Brennstoffzellen-moduls

- a. Bringen Sie die PEM-Brennstoffzelle (a) an der Basis (g) an. Stellen Sie sicher, dass die beiden Komponenten gut verbunden sind.

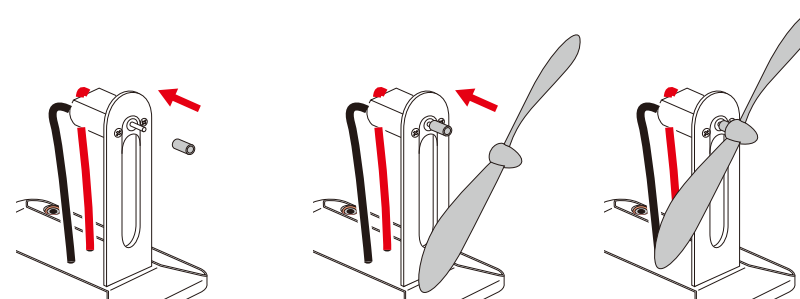


- b. Verwenden Sie die roten und schwarzen Kabel um die Brennstoffzelle mit ihrer Basis zu verbinden. Achten Sie darauf, die Farben passend zu verbinden.



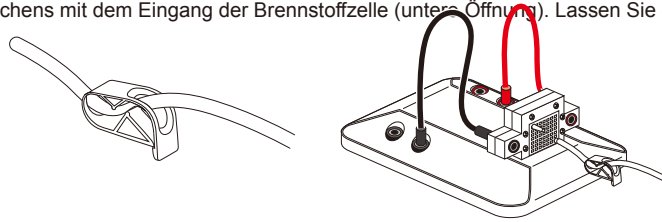
Vorbereitung des Windradmoduls

- a. Verbinden Sie den Adapter (i) mit dem Motor. Bringen Sie das Windrad (e) am Adapter an. Stellen Sie sicher, dass die Verbindung fest ist.

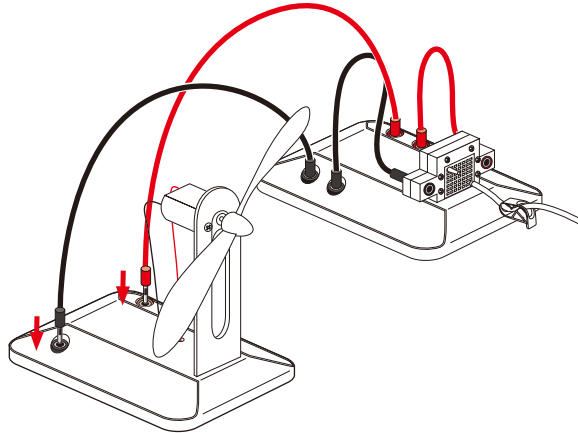


Verbindung zwischen Windrad und Brennstoffzelle

a. Schneiden Sie ein 6cm langes Silikonröhrchen ab. Leiten Sie das Röhrchen durch die Klemme. Verbinden Sie ein Ende des Röhrchens mit dem Eingang der Brennstoffzelle (untere Öffnung). Lassen Sie die Klemme geschlossen



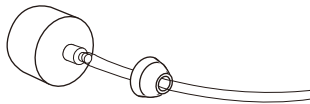
a. Verbinden Sie mit Hilfe der roten und schwarzen Kabel das Windradmodul mit dem Brennstoffzellenmodul. Stellen Sie sicher, dass die Farben korrekt verbunden sind.



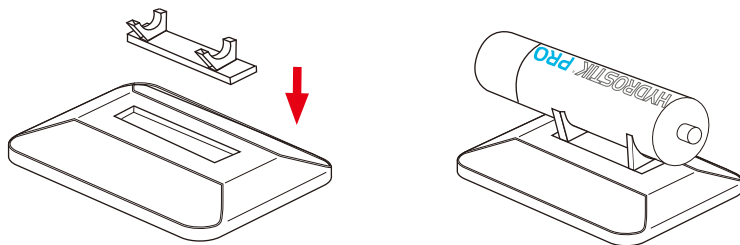
Vorbereitung der Wasserstoffquelle

Hinweis: The HYDROSTIK PRO contains no hydrogen when you get it for the first time, you have to fully charge the HYDROSTIK PRO with the refilling station HYDROFILL PRO (not provided) or hydrogen charging tube (not provided) .

- Cut a 15cm long silicon tube. Connect the tube to the pressure regulator.
- Connect the other end of the tube from the pressure regulator to the remaining nozzle of the fuel cell. Make sure the connection is tight.



- Placez le support de cartouche HYDROSTIK PRO (j) sur son socle (f).
- Placez la cartouche HYDROSTIK PRO sur son support.



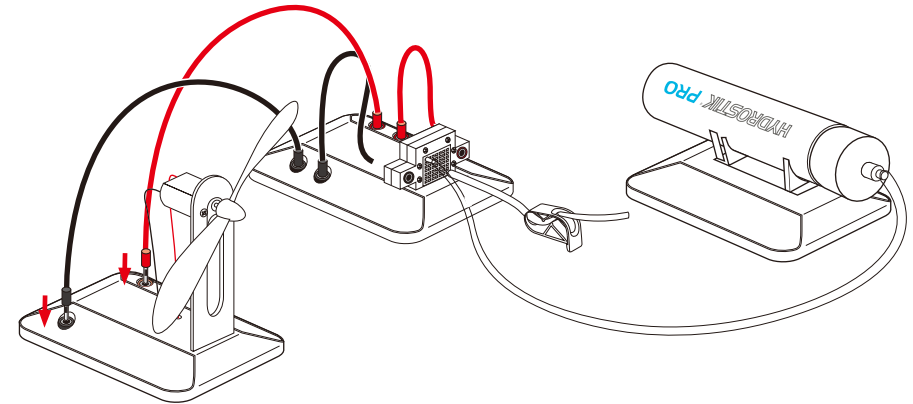
Betreiben des Windrades mit Wasserstoffenergie

Schrauben Sie den HYDROSTIK PRO fest am Druckregulator an.

a. Öffnen Sie die Klemme und lassen Sie etwas Wasserstoff aus. Schließen Sie ihn dann sofort. Das Windrad wird sich sofort zu drehen beginnen .

Hinweis:

- Wenn das Windrad sich nicht gleich zu drehen beginnt, benötigt es möglicherweise einen Stups mit dem Finger.
- Alle 10 Minuten wird empfohlen, die Klemme zu öffnen und ein wenig Wasserstoff auszulassen um eine gute Lauffähigkeit der Brennstoffzelle zu garantieren.



Nun können Sie mit Hilfe eines Multimeters oder des Produkts von Horizon mit der Ref.nr. FCJJ-24 den Ausgangsstrom und die Ausgangsspannung messen.

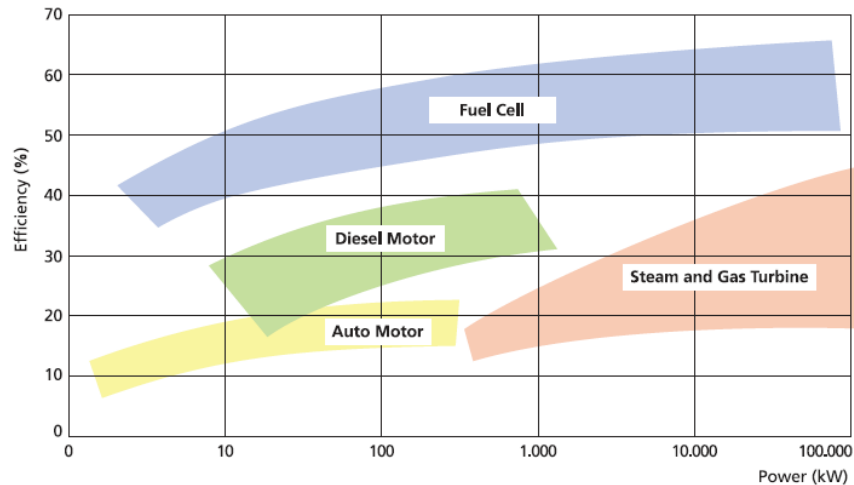
HYDROSTIK PRO SICHERHEITSMITTEILUNGEN

- Versuchen Sie nicht, eine der Komponenten auseinanderzunehmen oder zu reparieren, wenn sie beschädigt sind.
- Bewahren Sie die Kartuschen nicht im direkten Sonnenlicht auf.
- Halten Sie die Kartuschen von Feuer fern, es besteht Brandgefahr!
- Bewahren Sie die Kartuschen an einem sicheren Ort auf.
- Bewahren Sie die Kartuschen an einem trockenen, kühlen Ort auf.
- Halten Sie die Kartuschen von Temperaturen von mehr als 50°C fern, wenn Sie sie benutzen. .
- Stellen Sie ausreichend Belüftung zur Verfügung und vermeiden Sie es, Dinge auf den Geräten abzustellen.
- Halten Sie die Geräte fern von sauren und basischen Substanzen fern.
- Diese Geräte sind keine Spielzeuge – Halten Sie sie also von Kindern fern.
- Die Kartusche muss horizontal platziert sein wenn sie aufgeladen wird, andernfalls kann sie brechen!
- Trennen Sie den HYDROSTIK PRO sofort nach dem Gebrauch vom Druckregulator.
- Wenn Sie mit diesem Kit arbeiten, achten Sie immer sorgfältig darauf, sich nicht zu verletzen.
- Wasserstoff sollte immer mit Vorsicht behandelt werden um die Verletzungsgefahr zu minimieren.
- Diese Geräte sind nicht darauf ausgelegt um gemeinsam mit medizinischen Geräten verwendet zu werden.
- Bewahren Sie diese Instruktionen sorgfältig für den weiteren Gebrauch auf.

¿Por qué pilas de combustible e hidrógeno?

Brennstoffzellen können als alternative Energiespender betrachtet werden. Sie wandeln chemische in elektrische Energie um. Wasserstoffbrennstoffzellen können diese Aufgabe sehr sauber vollführen, das heißt, ohne giftige Emissionen auszustoßen, und das Ganze mit einer hohen Effizienz. Brennstoffzellen erzeugen nicht Energie aus dem "nichts". Sie verwenden Wasserstoff, welches ein außergewöhnlicher Energieträger ist. Es ist ungiftig, erneuerbar, leicht zu erhalten und voll mit nutzbarer Energie. Wenn es mit Sauerstoff zusammentrifft, entsteht dabei Wasser. Dieses Wasser kann mit Hilfe von Elektrolyse wiederum aufgespalten werden in seine Einzelteile Wasserstoff und Sauerstoff. Der erzeugte Wasserstoff kann wiederum als Treibstoff verwendet werden, es funktioniert also in einem unbegrenzten Zyklus ohne giftige Abgase zu emittieren. Mit einer Brennstoffzelle lässt sich aus Wasserstoff elektrischer Strom erzeugen, und das völlig ohne eine Entzündung.

Fossile Brennstoffe hingegen erzeugen die nutzbare Energie mit Entzündung. Die dabei gewonnene Energie ist schwer aufzufangen und sehr ineffizient. Außerdem wird bei diesem Vorgang Carbondioxid erzeugt, welches nicht so einfach in nutzbaren Brennstoff 'zurückkonvertiert' werden kann. Der Wirkungsgrad bei einem Motor, der sich eines fossilen Brennstoffs bedient, hat lediglich einen Wirkungsgrad von 30 bis 40%. Das heißt, er wandelt nur 30-40% der Energie, die im fossilen Brennstoff steckt, in nutzbare Energie (Elektrizität) um. Automotoren sind noch weniger effizient, sie erreichen einen Wirkungsgrad von 15 – 20%. Die restliche Energie geht als Wärmeenergie oder als Lärm verloren. Brennstoffzellen hingegen können einen Wirkungsgrad von 40-65% erreichen, was bedeutet, dass sie bis zu 65% der im Wasserstoff gespeicherten Energie in Strom umwandeln können



Für weitere Informationen
Kontaktieren Sie sales@horizonfuelcell.com