

Gerät zur Messung der Zugfestigkeit von Materialproben

[BAD_1142062.docx]



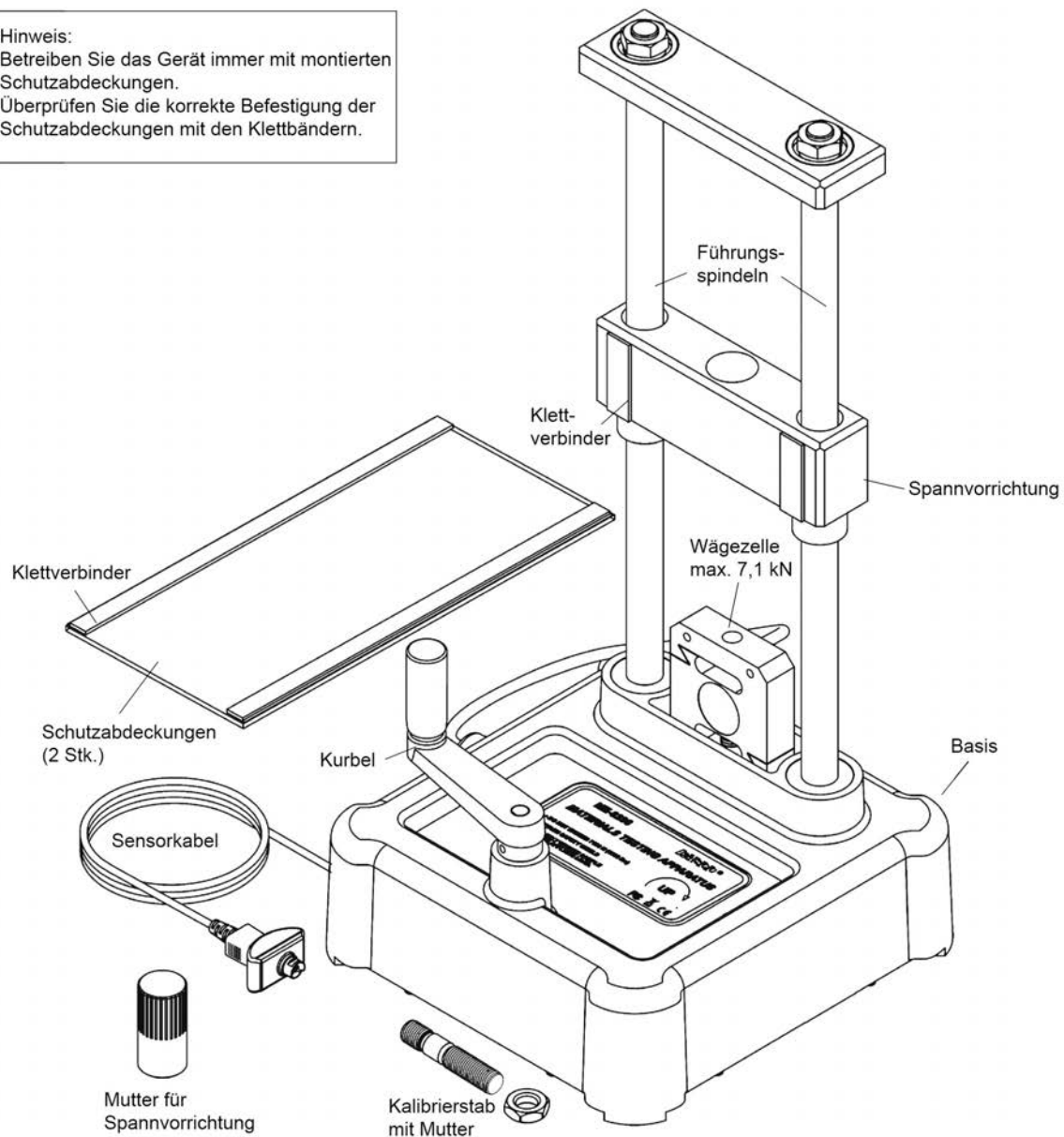
Einleitung

Das Gerät zur Messung der Zugfestigkeit von Materialproben erlaubt die Messung der Kraft und des Weges, die bei der Streckung, Stauchung und Biegung verschiedener Materialien auftreten. Das Gerät hat dazu eine eingebaute Wägezelle in Form eines DMS-Aufnehmers für Messungen bis 7,1 kN und einen optischen Wegmessaufnehmer zur Längenmessung über eine auf 2 Führungsspindeln gelagerten Zug-Druck-Aufnahmevorrichtung. Mithilfe der PASCO-Datenerfassungssoftware (z.B. CAPSTONE) lassen sich Kraft-Weg-Diagramme erfassen und auswerten. Der Sensorausgang belegt einen Sensorport des eingesetzten PASPORT-Datenerfassungsgerätes.

Lieferumfang

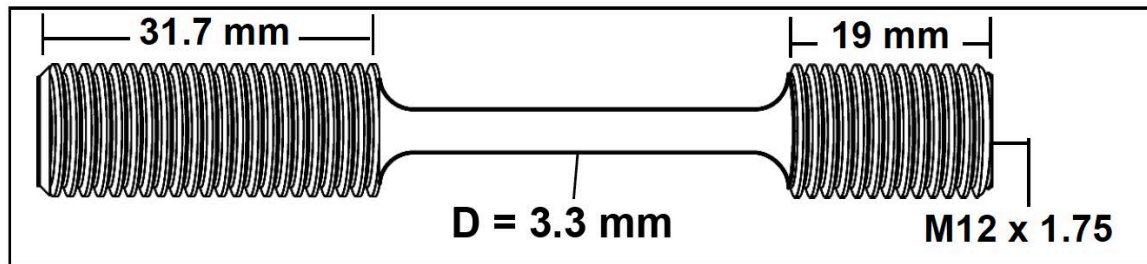
Neben dem eigentlichen Zugfestigkeitsmessgerät ist im Lieferumfang ein Kalibrierstab zur Kalibrierung der Messeinrichtung, eine Spannvorrichtung, Muttern und Schutzabdeckungen mit Klettbandern enthalten. Mit Hilfe der Kalibriereinrichtung lassen sich die Einflüsse der mechanischen Komponenten der Maschine selbst kompensieren. Die Schraube an der Lastaufnahme dient zur Verbindung der Materialprobe mit der Laststange oder der Verbindung von optionalen Spannvorrichtungen für alternative Materialproben. Die Schutzabdeckungen werden mit Klettbandern an der Spannvorrichtung befestigt.

Hinweis:
Betreiben Sie das Gerät immer mit montierten Schutzabdeckungen.
Überprüfen Sie die korrekte Befestigung der Schutzabdeckungen mit den Klettbindern.



Zugfestigkeitsproben

Zugfestigkeitsproben sind in verschiedenen Materialien jeweils im 10-er Set lieferbar und sind in ihren Dimensionen identisch. Die Länge beträgt einheitlich 90 mm. Der Mittelteil einer jeden Probe hat einen Durchmesser von 3,3 mm. Zum Einspannen der Proben besitzen sie an beiden Enden metrische Gewinde M12 x 1,75.



Die nachfolgende Tabelle zeigt typische Kenngrößen verschiedener Zugfestigkeitsproben.

Best.-Nr.	Material	Zugfestigkeit	Elastizitätsmodul
114.2068	Aluminium	400 MPa	70 GPa
114.2069	Messing	500 MPa	80 GPa
114.2070	Stahl, weichgeglüht	400 MPa	200 GPa
114.2071	Stahl	700 MPa	200 GPaw
114.2072	Acryl	80 MPa	3 GPa
114.2073	Polyethylen (PE)	30 MPa	1 GPa

Betrieb des Gerätes

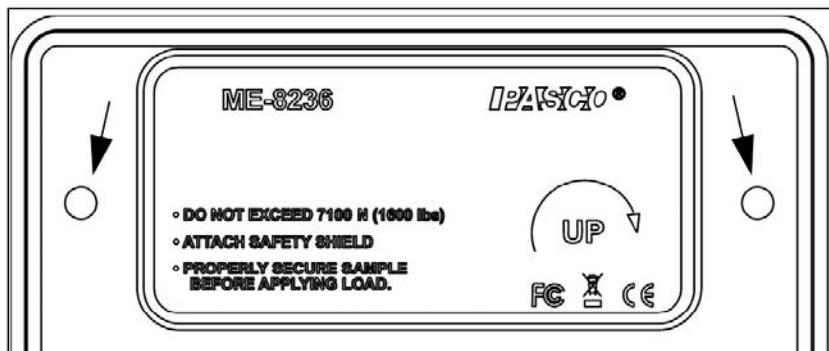
Wichtige Hinweise

Tragen Sie bei dem Betrieb stets eine Schutzbrille und betreiben Sie das Gerät mit montierten Schutzabdeckungen. Vergewissern Sie sich vor Inbetriebnahme von der korrekten Befestigung und Funktion der Schutzeinrichtungen. Lassen Sie das Gerät nicht unbeaufsichtigt von Schülern betreiben. Benutzen Sie das Gerät ausschließlich in der in dieser Anleitung beschriebenen Form. Verwenden Sie nur Zubehörteile, die explizit für die Verwendung dieses Gerätes bestimmt sind. Nichtbeachten dieser Hinweise kann zu Beschädigung des Gerätes oder zu Verletzungen führen.

Die Grundfunktionen umfassen die Montage des Gerätes , die Kalibrierung und den Anschluss an ein PASPORT-Interface. Desweiteren wird die Erzeugung von Belastungen (Zug, Druck, Biegen, Scheren etc.) durch Betätigung der Handkurbel beschrieben.

Sichern des Gerätes

In der Basis befinden sich neben dem Etikett zwei 6mm Bohrungen, über die das Gerät an einem Tisch mit Schrauben sicher befestigt werden kann. Wir raten zur stationären Befestigung des Gerätes, da es so sicher gegen Kippen während des Gebrauchs gesichert ist. Alternativ kann das Gerät auch mit einer Schraubzwinge an einem Tisch befestigt werden. Bitte klemmen Sie zur Vermeidung von Beschädigung eine Holzplatte zwischen Schraubzwinge und Gerätefuß.



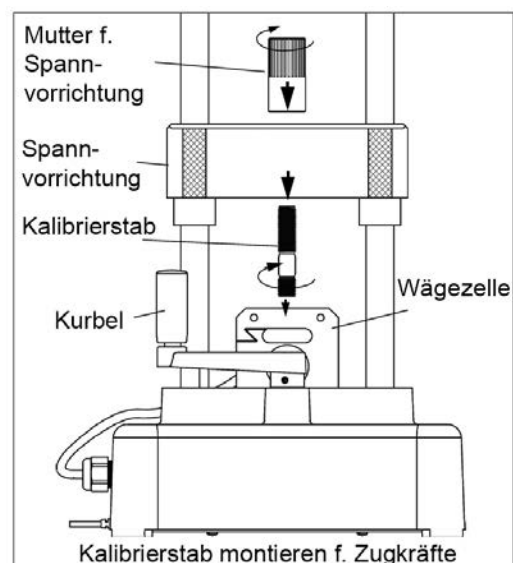
Kalibrierung des Gerätes

Der Kalibrierstab mit Mutter dient zur Kalibrierung des Zugfestigkeitstestgerätes. Die Software CAPSTONE enthält einen Assistenten zur Kalibrierung des Gerätes. Die Kalibrierdaten lassen sich für die spätere Verwendung zu Messaufgaben speichern, so dass eine erneute Kalibrierung nicht vor jeder Messung erforderlich ist.

Die Kalibriereinrichtung ist so steif ausgeführt, dass messtechnische Veränderungen bei eingesetztem Kalibrierstab auf Einflüsse innerhalb der Maschine zurückzuführen sind. Diese Nichtlinearität ist Teil der Kalibrierinformationen, die gespeichert werden und bei Messaufgaben berücksichtigt werden.

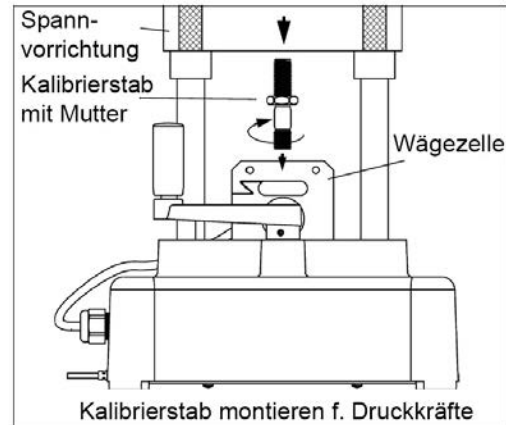
Montage des Kalibrierstabes für Zugkräfte

Schrauben Sie zunächst die Kalibrierstab mit dem kurzen Gewindeteil in die Oberseite der Wägezelle. Bewegen Sie die Spannvorrichtung durch Betätigen der Kurbel so weit nach unten, bis der längere Gewindeteil in die mittlere Öffnung der Spannvorrichtung eintaucht. Schrauben Sie anschließend die Mutter für die Spannvorrichtung auf die Oberseite des Kalibrierstabes.



Montage des Kalibrierstabes für Druckkräfte

Schrauben Sie zunächst die Kalibrierstab mit dem kurzen Gewindeteil in die Oberseite der Wägezelle. Schrauben Sie nun die 6-Kantmutter auf das obere Gewinde des Kalibrierstabes, bis dieser bündig mit der Unterseite des Gewindes abschneidet. Bewegen Sie die Spannvorrichtung durch Betätigen der Kurbel so weit nach unten, bis die Unterseite der Spannvorrichtung auf der Mutter aufliegt.

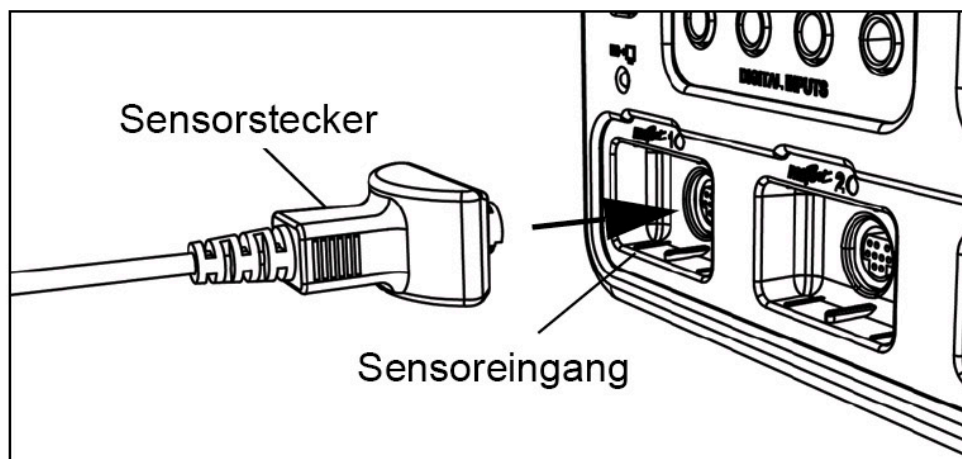


Befestigen der Schutzabdeckungen

Befestigen nun beide Schutzabdeckungen mithilfe der Klettbänder an der Vorder- und Rückseite der Spannvorrichtung. Diese Sicherheitsmaßnahme verhindert im Falle des Reißens des Stabes ein Herumfliegen von Bruchstücken und ein damit verbundenes Verletzungsrisiko. Dieser Fall sollte nicht auftreten, es ist lediglich als Vorsichtsmaßnahme für den Fall eines Materialfehlers.

Vorbereitung der Datenaufzeichnung

Verbinden Sie das Sensorkabel mit dem Interface. Sie können jedes PASPORT-Interface verwenden. Die nachfolgende Abbildung zeigt dies exemplarisch am Beispiel des 850-Universalinterface.

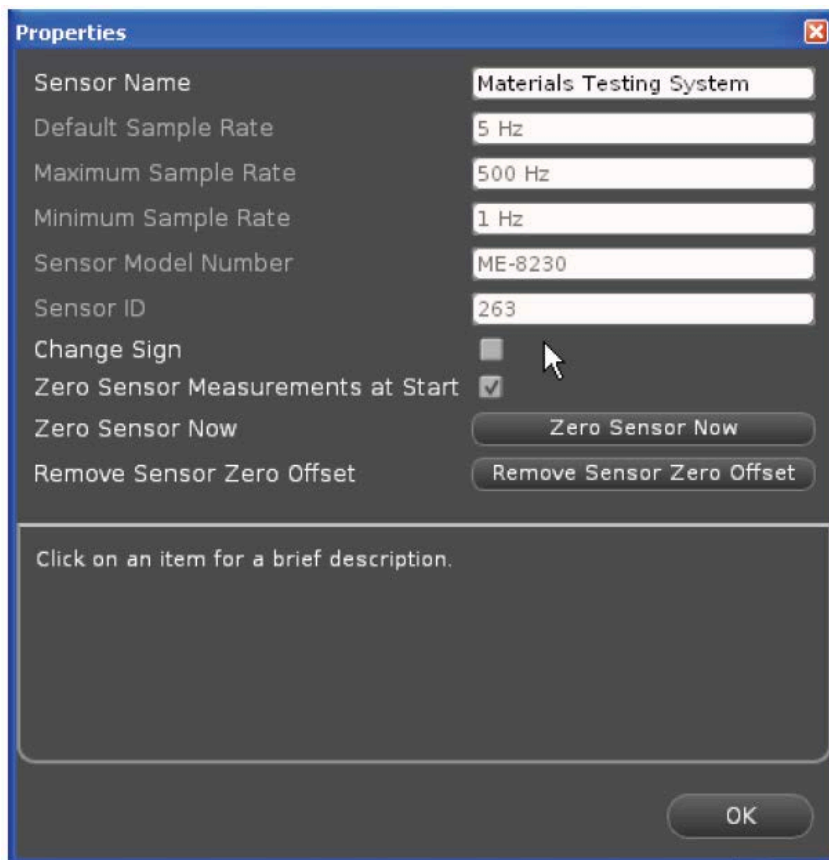


Starten Sie anschließend die CAPSTONE-Software, um das Gerät zu kalibrieren.

Option: Vorzeichenwechsel

Beachten Sie, dass in der Standardeinstellung die Vorzeichen für Kraft und Position bei Zug negativ gezählt wird.

- Um das Vorzeichen für Kraft- und Position zu ändern, klicken Sie auf das Symbol *Hardware Setup* in der Funktionspalette.
- Im Hardware Setup-Fenster klicken Sie auf *Eigenschaften* (Zahnrad-Symbol), um das Eigenschaftsfenster für das Material-Test-System zu öffnen.
- Klicken Sie anschließend im Fenster Eigenschaften auf das Kontrollkästchen *Vorzeichenwechsel*. Klicken Sie anschließend auf *OK* um das Fenster zu schließen.



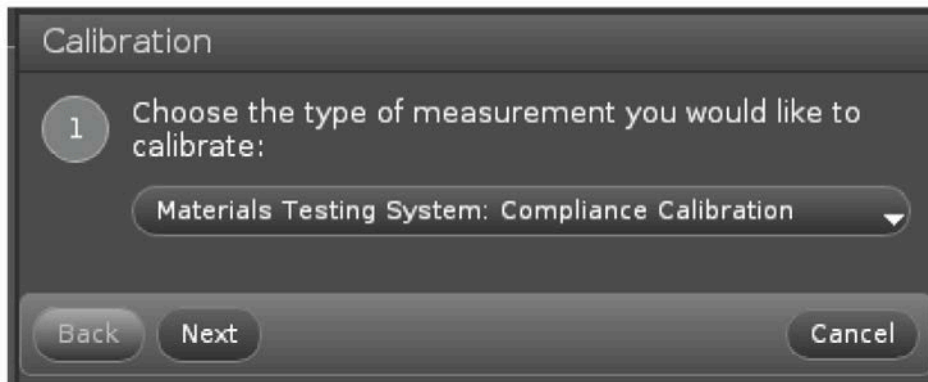
Vorzeichenwechsel für Zug / Druck im Hardware-Setup

- Klicken Sie nun auf das Icon *Hardware Setup*, um das Fenster *Hardware Setup* zu schließen.

Kalibrierung

Schritt 1

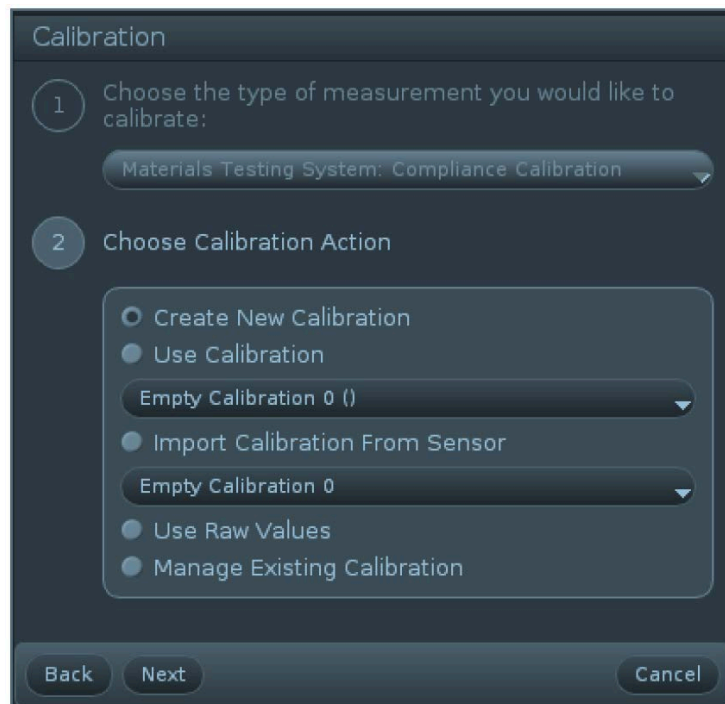
Wählen Sie in der CAPSTONE-Software das Icon *Calibration* in der Werkzeugpalette, um zu Schritt 1 der im Kalibrierungsfenster zu gelangen.



Die Vorauswahl ist *Material testing System: Compliance Calibration*. Wählen Sie diese Möglichkeit aus.

Schritt 2

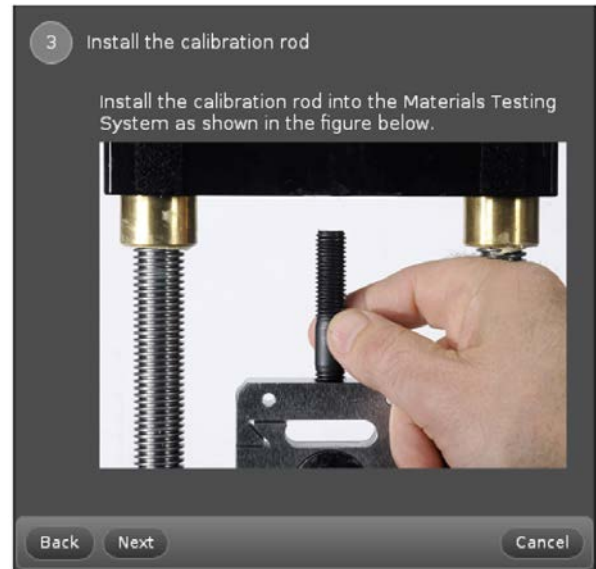
Klicken Sie auf *Next* um zu Schritt 2 in das *Choose Calibration Action* – Menü zu gelangen.



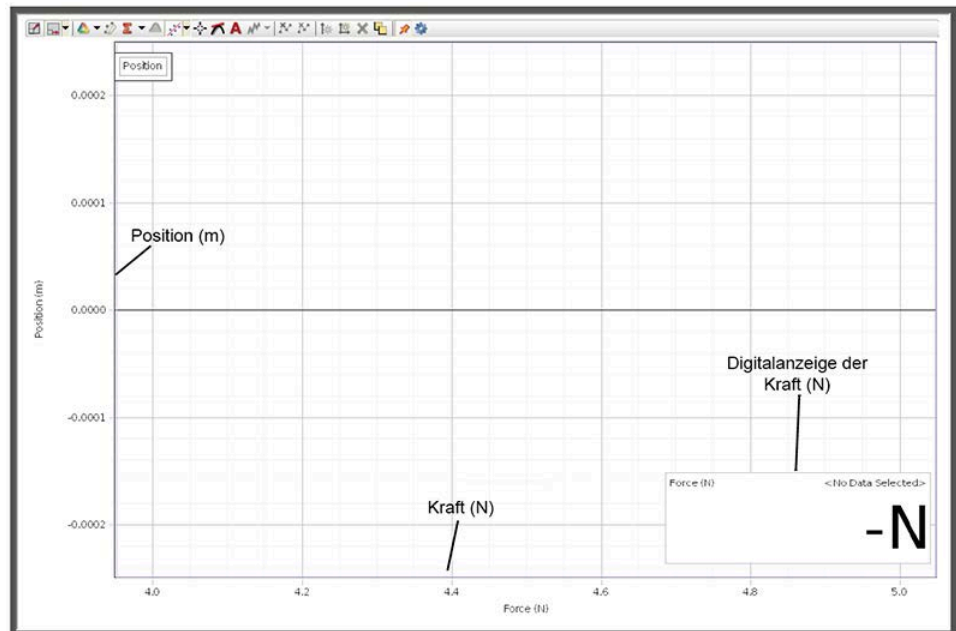
Die Vorauswahl ist *Create New Calibration*. Die anderen Alternativen sind im Anhang weiter hinten in der Dokumentation beschrieben.

Schritt 3

Klicken Sie auf *Next*, um die nachfolgende Illustration in Schritt 3 – Montage des Kalibrierstabes – zu zeigen.

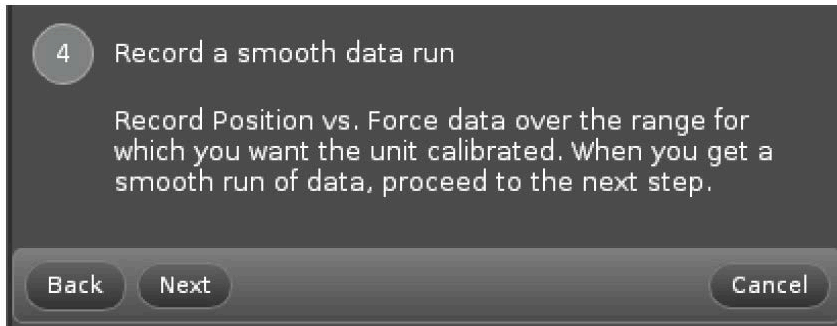


Zusätzlich zu obiger Illustration öffnet sich eine grafische Darstellung der Position (m) vs. Kraft (N). Zusätzlich wird eine Digitalanzeige zur Anzeige der Kraft angezeigt.



Schritt 4

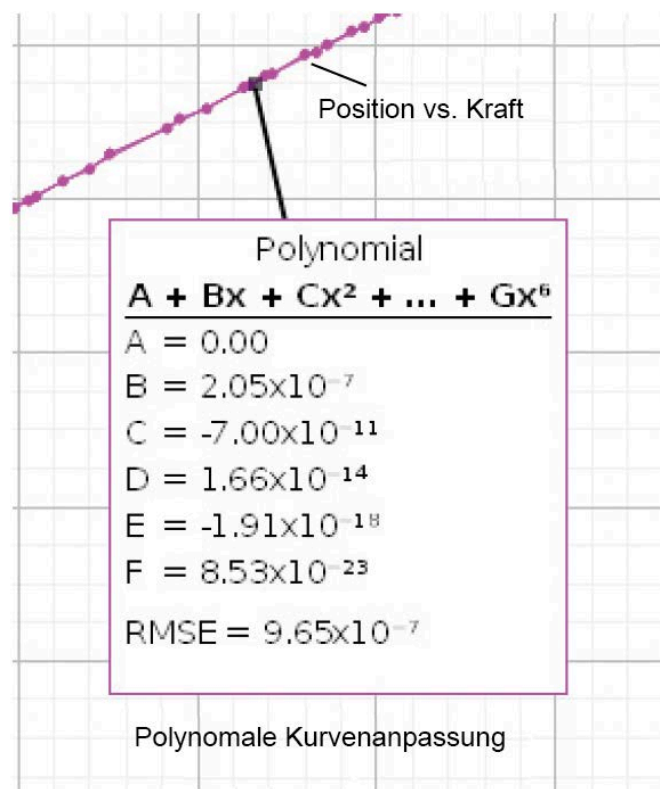
Klicken Sie auf Next um das Fenster für Schritt 4 *Record a smooth data run* zu öffnen.



„Setzen“ des Kalibrierstabes vor Aufnahme der Kalibrierdaten.

Diese Prozedur ist im Anhang beschrieben und dient dazu, dass der Kalibrierstab nach Montage ordnungsgemäß in der Halterung sitzt. Führen Sie vor der eigentlichen Kalibrierung diesen Schritt unbedingt wie beschrieben durch.

Starten sie nun die Kalibrierung, indem Sie an der Kurbel drehen und die Daten aufnehmen (Position vs. Kraft). Nach beenden des Vorganges klicken Sie auf *Stop*.

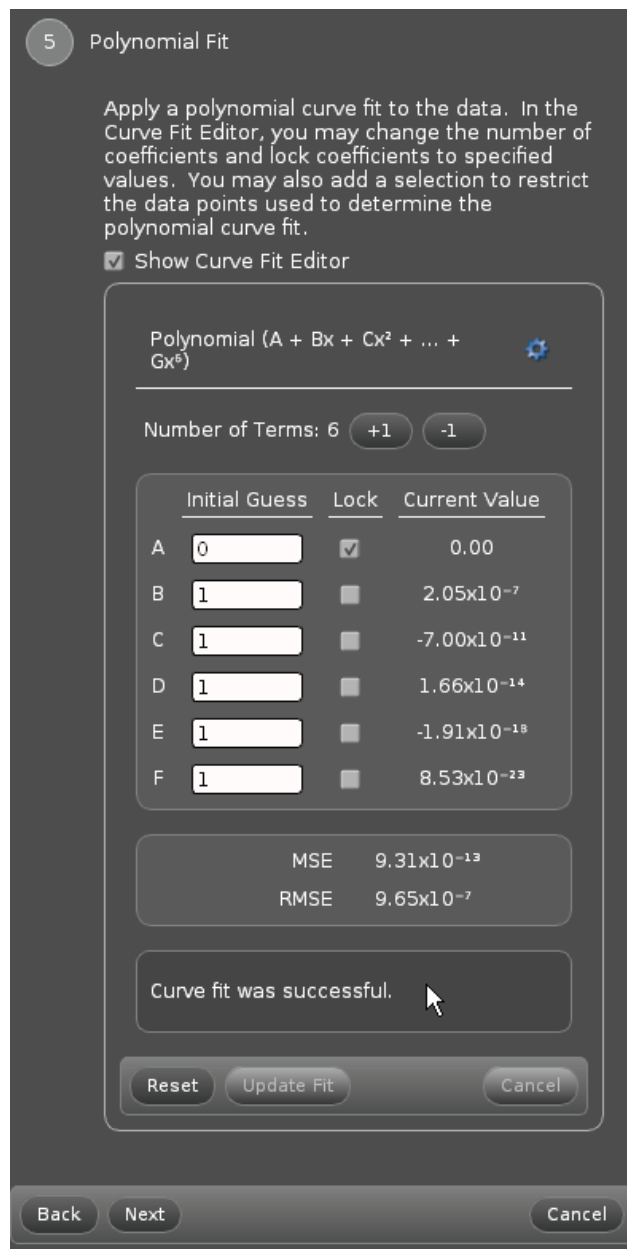


Schritt 5

Klicken Sie auf Next um Schritt 5, die polynomiale Kurvenanpassung zu öffnen.

Hinweis:

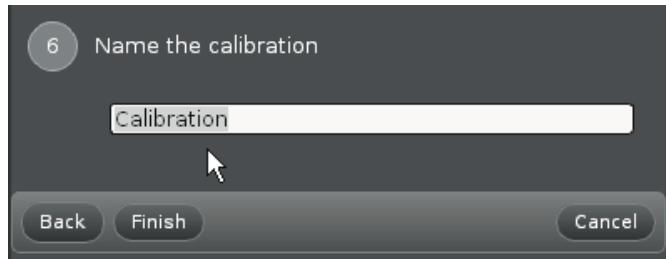
Standardmäßig wird im Modus *Show Curve Fit Editor* (Kurvenanpassungseditor) das Fenster *Polynomial Fit* geöffnet.



Wenn die Meldung *Curve fit was successful* erscheint, klicken Sie auf den *Next* Button, um zu Schritt 6 zu gelangen *Name the calibration*, um eine Bezeichnung der Kalibrierung einzutragen.

Hinweis:

Sollte die Kurvenanpassung misslungen sein, nutzen sie die Funktion *trial-and change* im Kurvenanpassungseditor. „Spielen“ Sie etwas mit den Koeffizienten, bis die Kurvenanpassung korrekt ist. Klicken Sie anschließend auf *Update fit*, um die Koeffizienten der optimierten Kurve zu definieren.

Schritt 6

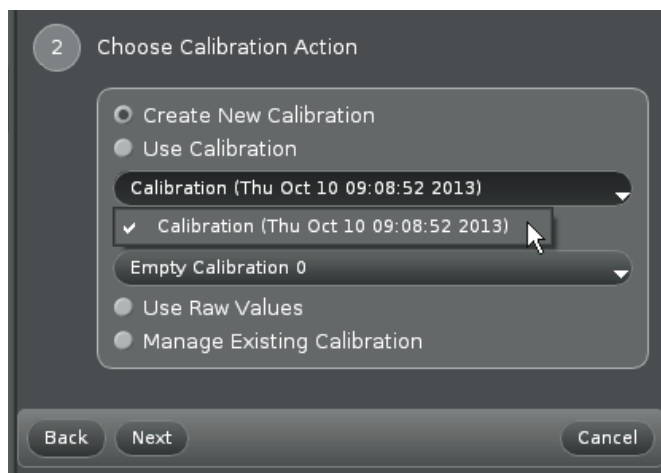
Geben Sie einen Namen für die erfolgreiche Kalibrierung in das Textfeld ein (Z.B. *Zug-Kalibrierung*).

Schritt 7 (Beenden der Kalibrierung)

Klicken Sie auf *Finish* um die Kalibrierung zu beenden. Die Kalibrierung ist nun Bestandteil der CAPSTONE-Datei.

Hinweis:

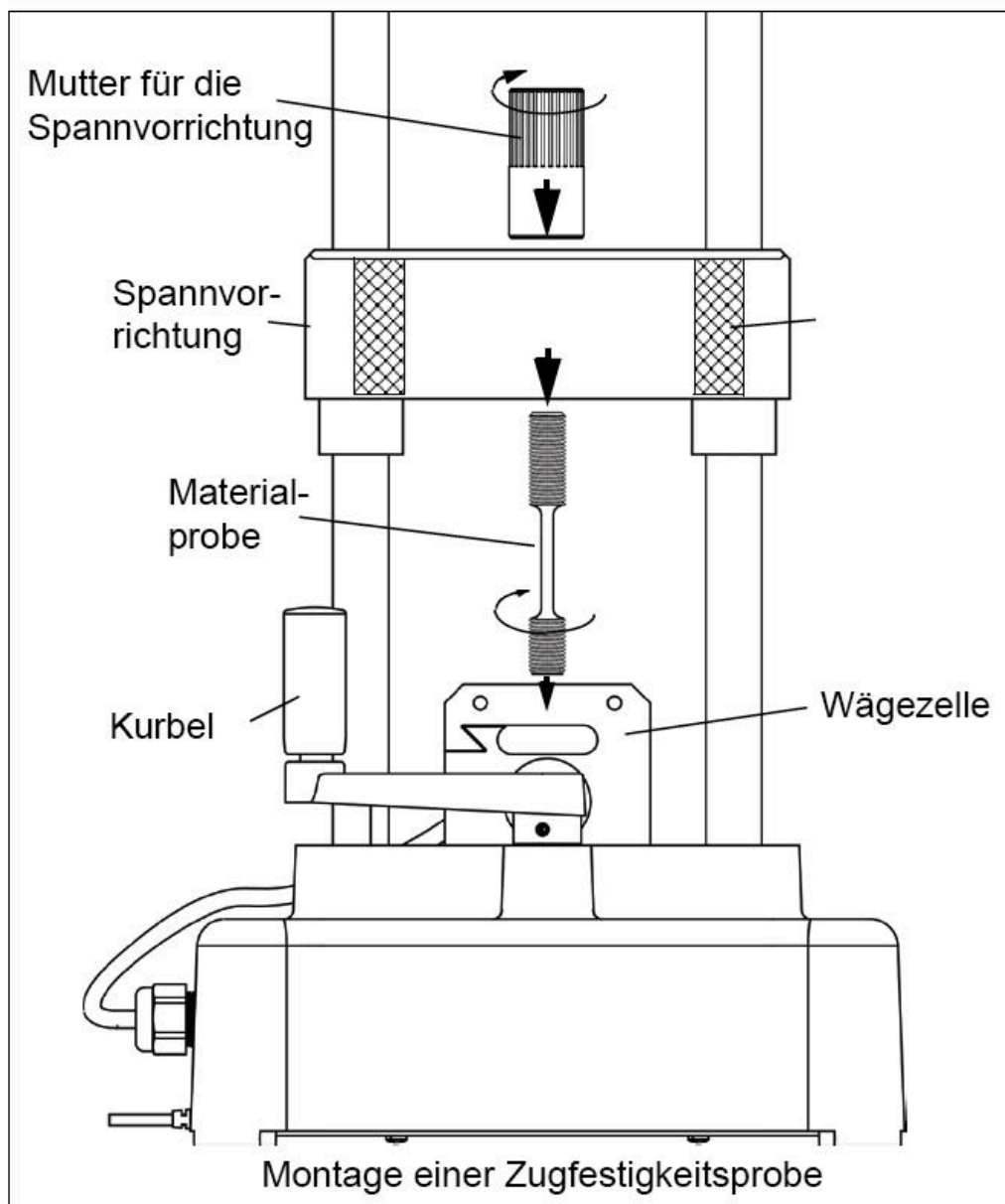
Das Kalibrierungsmenü verzweigt nun zurück in Schritt 1. Wenn Sie nun auf *Next* klicken, wird im Fenster *Chose Calibration Action* (Schritt 2) die gespeicherte(n) Kalibrierung(en) angezeigt. Wählen sie durch Klick auf *Use calibration* eine gültige gespeicherte Kalibrierung aus.



Montage einer Zugfestigkeitsprobe

Nehmen Sie eine Materialprobe und schrauben diese mit dem kurzen Gewinde so weit in die Wägezelle, bis die Oberseite des Gewindes bündig mit der Oberseite der Wägezelle abschließt. Senken Sie die Spannvorrichtung durch Betätigen der Kurbel so weit ab, dass das obere Gewinde in die Öffnung eintaucht. Die Einstellung ist korrekt, wenn die Unterseite des (längeren) Gewindes der Materialprobe mit der Unterseite der Spannvorrichtung bündig abschließt.

Schrauben Sie nun die Mutter für die Spannvorrichtung von oben auf die Materialprobe. Halten Sie dabei die Materialprobe fest, dass diese sich nicht in der Wägezelle mitdreht. Ziehen Sie die Mutter Handfest an, so dass eine kraftschlüssige Verbindung entsteht.



Anbringen der Schutzabdeckungen

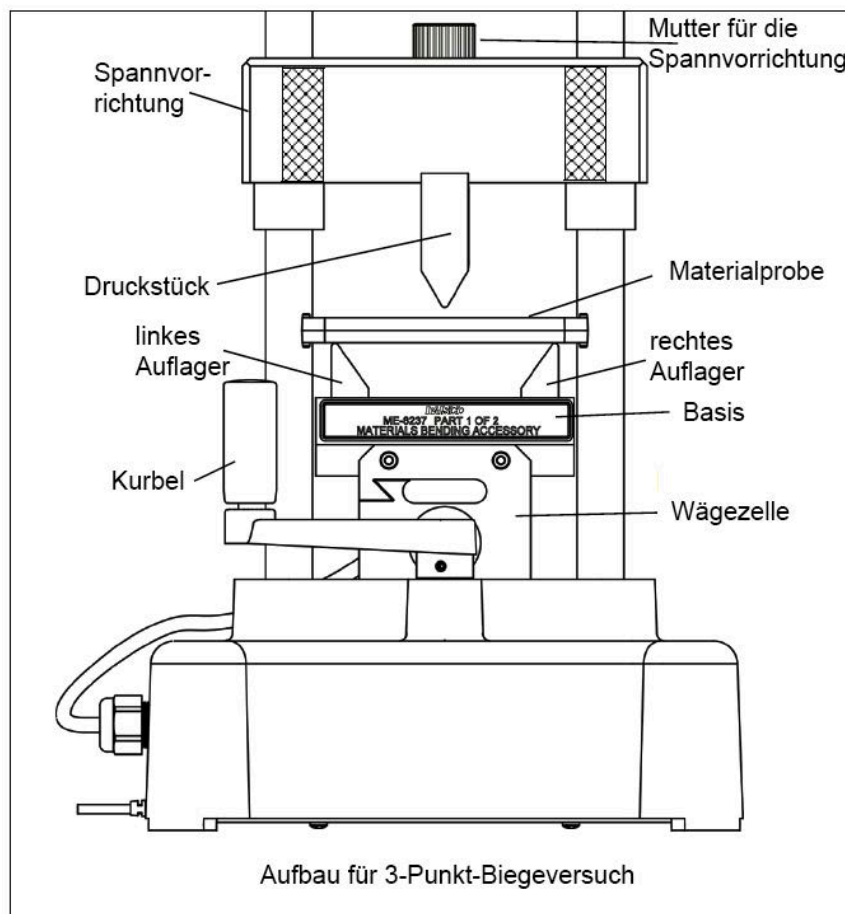
Befestigen Sie nun beide Schutzabdeckungen jeweils an der Vorder- und Rückseite der Spannvorrichtung mithilfe der Klettbänder.

Durchführen einer Messung

Jetzt können Sie die eigentliche Messung vornehmen. Bereiten Sie die CAPSTONE-Software zur Erfassung der Daten vor. Achten Sie darauf, dass eine gültige Kalibrierung ausgewählt wurde (siehe oben). Starten Sie anschließend die Datenaufzeichnung. Drehen Sie nun die Kurbel im Uhrzeigersinn, um eine Spannkraft auf die Materialprobe aufzubringen. Beobachten Sie den Kraft- / Wegverlauf im Diagramm. Denken Sie daran, dass standardmäßig die Werte für Kraft und Position mit negativem Vorzeichen gezählt wird, wenn eine Spannkraft aufgebracht wird.

Stoppen Sie die Aufzeichnung, wenn die Materialprobe bricht oder seine maximale Streckung erreicht hat (abhängig von der Messaufgabe).

Zubehör für 3-Punkt Biegeversuch (Best.-Nr. 114.2067)



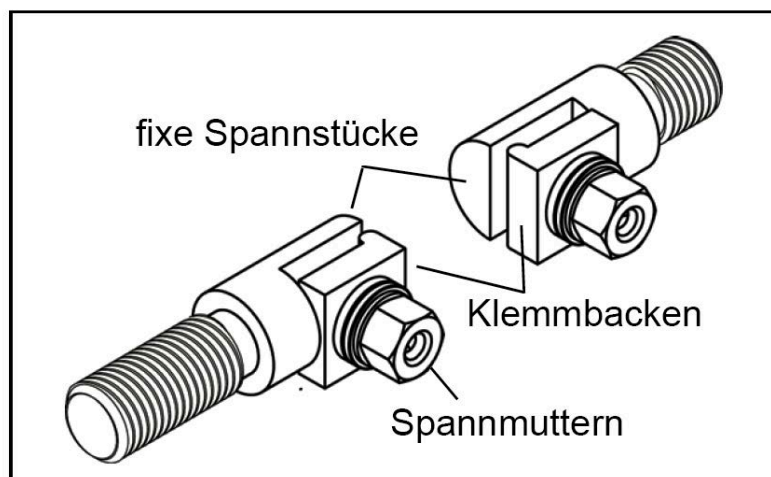
Das Ergänzungsset für 3-Punkt-Biegeversuche besteht aus einer Stütze mit verstellbaren Auflagern, die auf der Wägezelle montiert wird, einem Druckstück, das in der Spannvorrichtung eingesetzt wird, sowie einem Sechskantschlüssel, um die Auflager zu fixieren. Die Auflager lassen sich in einer Führungsnut horizontal verschieben und so optimal an die zu untersuchende Materialprobe anpassen. Wenn der Abstand korrekt eingestellt ist ziehen Sie die Schrauben der Lagerfixierungen handfest an. Fixieren Sie das Druckstück mit der Mutter, die auch zur Fixierung der Zugfestigkeitsproben in der Spannvorrichtung befestigt werden. Legen Sie nun die Materialprobe auf die Schneiden der Auflager.

Montieren der Schutzabdeckungen

Montieren Sie die Schutzabdeckungen wie oben beschrieben beidseitig an der Spannvorrichtung. Befestigen Sie die Abdeckungen so, dass sie die Materialprobe nicht berühren, da dies zu Verfälschung der Messwerte führen kann.

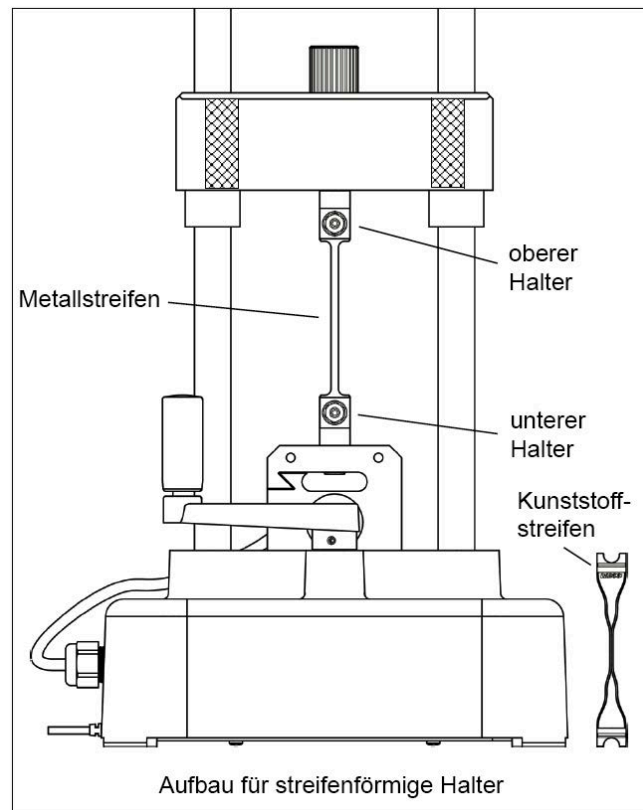
Halter für streifenförmige Materialproben (Best.-Nr. 114.2063)

Das Ergänzungsset für streifenförmige Materialproben enthält zwei Klemmhalter und einen Sechskantsteckschlüsseinsatz (3/8") mit T-Griff, um streifenförmige Materialproben zu klemmen. Es lassen sich mit diesen Aufnehmern Materialproben zur Verwendung im Gerät mit der Best.-Nr. 104.1448 (Zug und Dehnung von Materialien – PASCO-Nr. AP-8214A) untersuchen.



Lösen Sie die Sechskantschrauben mit dem mitgelieferten Steckschlüssel, ohne die Schrauben zu entfernen. Sie entlasten so die federbelastete Spanneinrichtung. Schrauben Sie die Halterung mit dem kürzeren Gewinde (unterer Halter) in die Wägezelle und befestigen die obere Halterung mit der Mutter für die Spannvorrichtung in die Spannvorrichtung. Ziehen sie die Klemmbacken noch nicht an.

Plazieren sie vorsichtig ein Ende des Streifens zwischen den Backen des unteren Halters. Halten Sie den beweglichen Teil der Spannbacke mit der Hand fest und richten sie gegenüber dem festen Teil aus, während Sie mit dem Schraubenschlüssel vorsichtig die Mutter anziehen. Gehen Sie dabei behutsam vor, da Kunststoffstreifen sehr bruchempfindlich sind. Drehen Sie den oberen Halter so, dass er mit dem unteren Halter fluchtet, die streifenförmigen Materialproben sollen in Ihrer endgültigen Position nicht auf Torsion belastet werden. Verstellen Sie nun die Spannvorrichtung mit der Kurbel derart, dass sich das obere Ende der Materialprobe in den Halter einsetzen lässt. Ziehen Sie nun die Klemmschraube mit dem Schlüssel fest. Achten Sie auch hierbei auf eine zug-, druck- und torsionskraftfreie Montage.



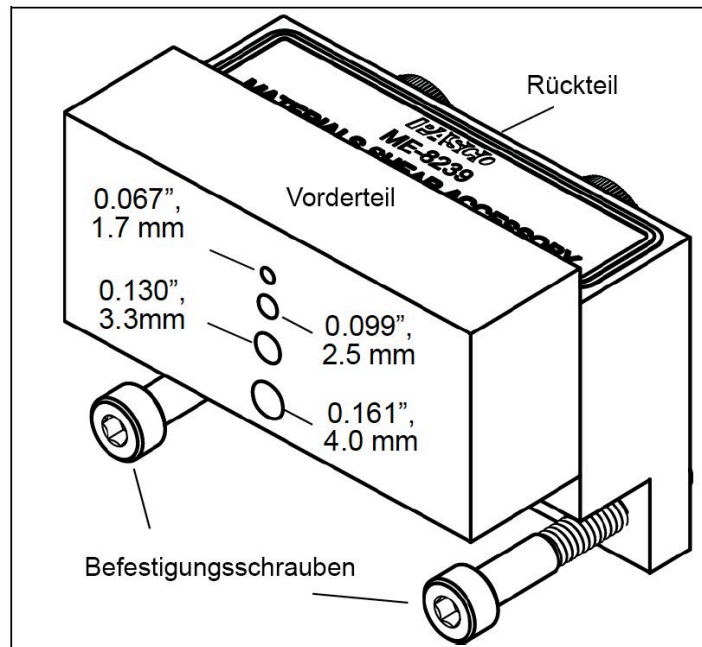
Montieren der Schutzabdeckungen

Montieren Sie die Schutzabdeckungen wie oben beschrieben beidseitig an der Spannvorrichtung. Befestigen Sie die Abdeckungen so, dass sie die Materialprobe nicht berühren, da dies zu Verfälschung der Messwerte führen kann.

Drehen Sie die Kurbel im Uhrzeigersinn, um die Materialprobe auf Zug zu belasten.

Zubehörsatz zur Ermittlung von (Best.-Nr. 114.2064)

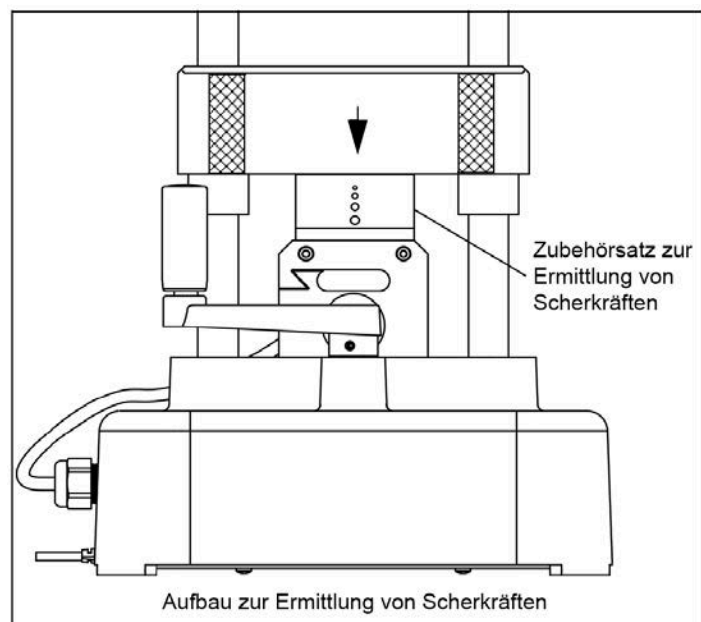
Mit diesem Zubehör lassen sich Scherkräfte beim Trennen von Runddrähten bestimmen. Es besteht aus einem Vorder und Rückteil aus gehärtetem Stahl. Beide Teile werden mit einem Paar Schrauben verkantungssicher fixiert, sie lassen sich vertikal gegeneinander verschieben. Im Lieferumfang sind Materialproben aus Aluminium, Messing und Baustahl enthalten, ebenso ein Innensechskantschlüssel zur Montage. Beide Teile haben jeweils gegenüberliegende Bohrungen (siehe nebenstehende Abbildung).



Hinweis:

Benutzen Sie als Materialproben kein Material, das fester als Baustahl ist (z.B. gehärteter Stahl oder andere hochfeste Legierungen), da dies zur Beschädigung des Zubehörs führen kann.

Schrauben sie mithilfe de beiliegenden Imbusschlüssel das Rückteil des Zubehöres an die Wägezelle. Das Vorderteil lässt sich von Hand leicht anheben, so dass die Löcher fluchten. Schieben Sie nun die Scherprobe durch das Paar von Bohrungen, dass am besten zum Durchmesser der Probe passt. Die Probe sollte lang genug sein, dass sie mindestens 6 mm auf beiden Seiten übersteht. So lassen sich nach dem Versuch die Reste einfach aus Vorder- und Rückteil entfernen.



Montieren der Schutzabdeckungen

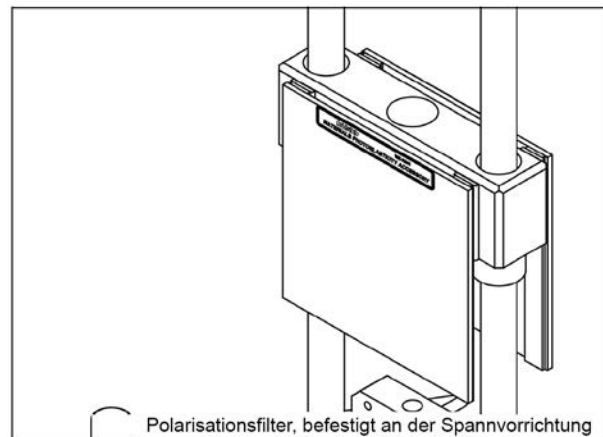
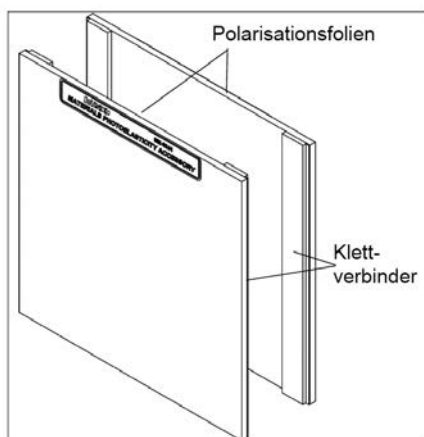
Montieren Sie die Schutzabdeckungen wie oben beschrieben beidseitig an der Spannvorrichtung. Befestigen Sie die Abdeckungen so, dass sie die Materialprobe nicht berühren, da dies zu Verfälschung der Messwerte führen kann.

Drehen Sie die Kurbel im Uhrzeigersinn, um die Materialprobe Scherung zu belasten.

Zubehör zur Photoelastizität (Best.-Nr. 114.2066)

Materialproben aus transparentem Kunststoff, die durch gekreuzte Polarisationsfilter betrachtet werden, zeigen Verteilungen mechanischer Spannungen durch unterschiedliche Farben im Kunststoff. Das Zubehör zur Photoelastizität dient zur Demonstration photoelastischen Phänomene.

Das Set besteht aus zwei Polarisationsfiltern, die mit Klettverbindern an der Vorder- und Rückseite der Spannvorrichtung befestigt werden.

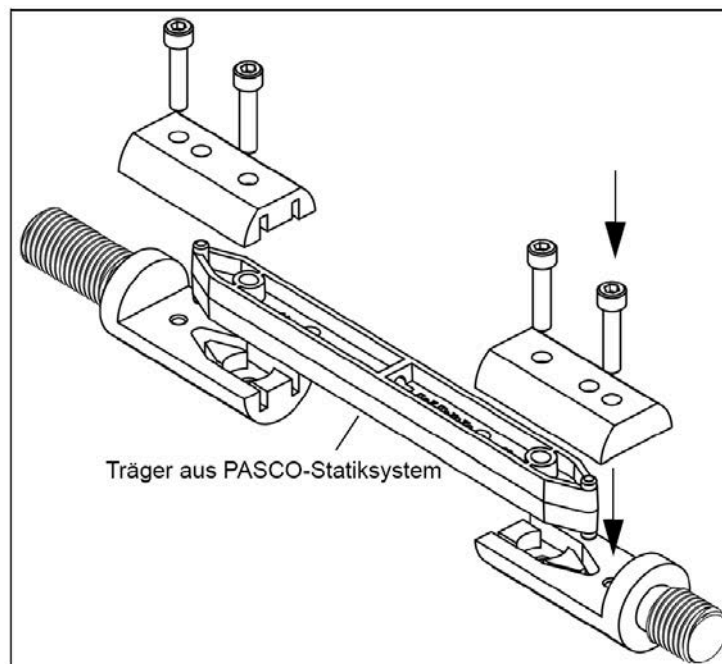


Spannvorrichtung für Träger aus PASCO-Statiksystem (Best.-Nr. 114.2065)

Das PASCO-Statiksystem umfasst eine Vielzahl unterschiedlicher Träger, die mit dem Zugfestigkeitstestsystem verwendet werden können. Sie benötigen dazu lediglich einen Adapter zum Einspannen der Träger. Die Träger sind u.a. Modelle für Doppel-T-Träger und andere Trägerstrukturen. Mit dem Zubehör lassen sich Untersuchungen zu Zug- und Druckfestigkeit durchführen. Das Set besteht aus zwei Spannvorrichtungen und einem Imbus-Schlüssel zur Montage der Träger.



Verwenden Sie den mitgelieferten Imbus-Schlüssel, um die Klemmschrauben zu entfernen. Setzen Sie die Enden eines Trägers in die Halterung ein und bringen die Klemme erneut an, ziehen Sie die Imbus-Schrauben handfest an.



Schrauben Sie die Klammer mit dem kürzeren Gewinde in die Oberseite der Wägezelle und positionieren das andere Ende (mit dem längeren Gewinde) in der Öffnung der Spannvorrichtung. Verschieben Sie die Spannvorrichtung in Abhängigkeit von der Länge des

verwendeten Doppel-T-Trägers durch Betätigen der Handkurbel. Fixieren Sie die Materialprobe mit der Mutter der Spannvorrichtung.

Montieren der Schutzabdeckungen

Montieren Sie die Schutzabdeckungen wie oben beschrieben beidseitig an der Spannvorrichtung. Befestigen Sie die Abdeckungen so, dass sie die Materialprobe nicht berühren, da dies zu Verfälschung der Messwerte führen kann.

Wartung des Gerätes

Der Wartungsaufwand des Gerätes ist minimal. Halten sie die Spindeln sauber und Staubfrei. Sprühen Sie die Spindeln dünn mit einem handelsüblichen Schmiermittel auf PTFE-Basis ein (Umgangssprachlich als Teflon® bezeichnet). Dieses Öl erhalten Sie im Werkzeugbedarf oder in gut sortierten Baumärkten. Achten Sie darauf, dass vor dem Einölen die Spindeln von Staub befreit wurden, da eine Mischung von Öl und Staub zu erhöhtem Verschleiß aufgrund der abrasiven Wirkung des Gemisches Öl/Staub führt. Versuchen Sie nicht das Gerät selbst zu reparieren oder zu zerlegen, da etwaige Garantie- oder Gewährleistungsansprüche erlöschen.

Bei Problemen wenden Sie sich bitte an CONATEX-DIDACTIC Lehrmittel GmbH.

Technische Spezifikation


Wägezellen-Messbereich: 7,1 kN
Max. Wägezellenwert: 100% des Messbereiches.

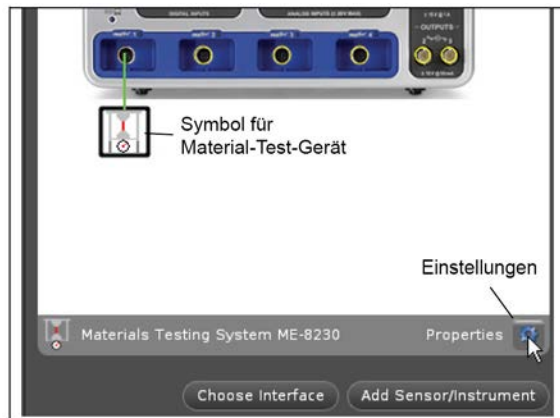
Anhang

Allgemeine Informationen

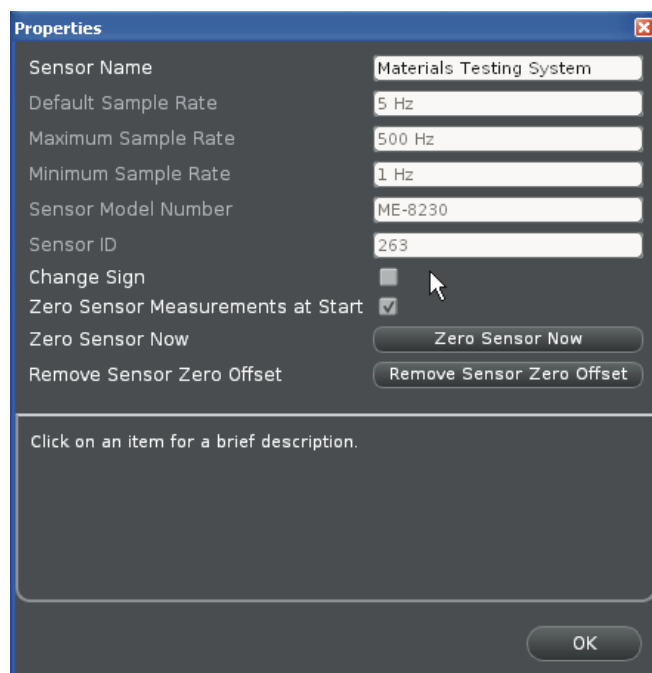
Vorzeichenwechsel bei Zug- und Druckkräften

Standardmäßig werden im CAPSTONE-Programm Zugkräfte mit negativem und Druckkräfte mit positivem Vorzeichen gezählt. Wenn Sie die Zählweise vertauschen möchten, ist dies mit dem CAPSTONE-Programm möglich. Gehen Sie dazu wie folgt vor.

- Klicken Sie auf das *Hardware-Setup*-Symbol in der Werkzeugpalette 
- Im Fenster *Hardware-Setup* klicken Sie auf das Symbol *Einstellungen (Properties)* für das Material-Test-Gerät. Das Symbol ähnelt einem Zahnrad.



Im Fenster *Einstellungen (Properties)* klicken Sie auf die Checkbox *Vorzeichenwechsel (Change Sign)*.



- Klicken Sie nun auf *OK*, um das Fenster *Einstellungen (Properties)* zu schließen. Schließen Sie anschließend das Fenster *Hardware Setup*, indem Sie auf das Symbol *Hardware Setup* in der Werkzeugpalette klicken.

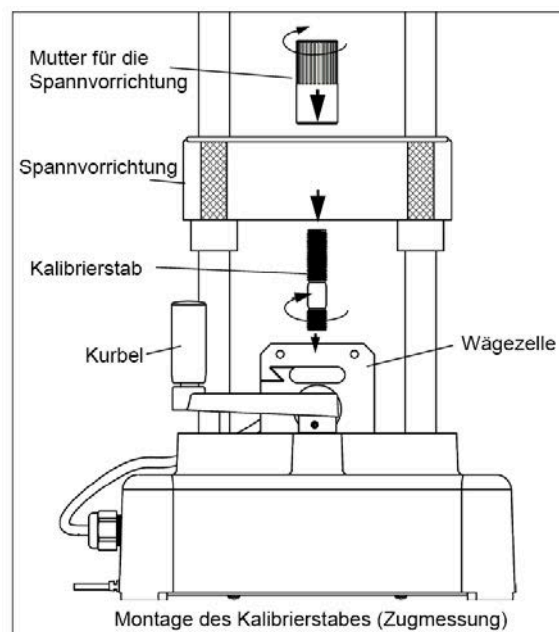
Kalibrierung des Gerätes

Warum eine Kalibrierung wichtig ist...

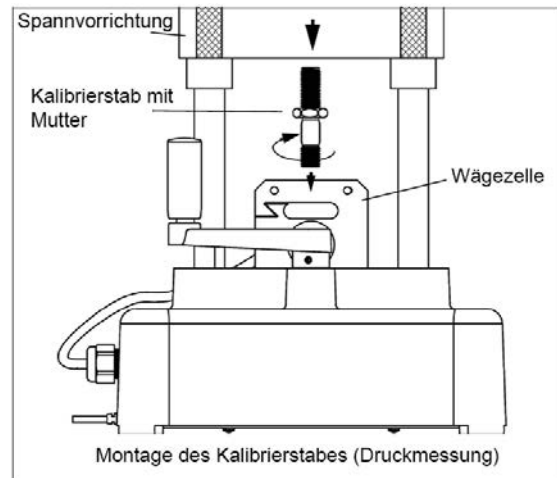
Mithilfe der Kalibrierung wird das „Eigenleben“ der Maschine, bedingt durch elastische Verformungen, die trotz sorgfältiger Materialauswahl und konstruktiver Vorkehrungen nicht auszuschließen sind, bei der eigentlichen Messaufgabe kompensiert. Hierzu wird ein Kalibrierwerkzeug in Form einer speziellen Materialprobe verwendet. Dieses Kalibrierwerkzeug ist so gestaltet, dass es sich unter Belastungen (Zug und Druck) im Rahmen des Arbeitsbereiches des Material-Test-Gerätes nicht verändert. Dies bedeutet im Umkehrschluss, dass alle Veränderungen im Messergebnis bei Verwendung der Kalibriereinrichtung aus der Maschine resultieren. Im Rahmen der Kalibrierung werden diese Veränderungen dokumentiert und bei künftigen Messaufgaben berücksichtigt. Aus diesen Gründen ist eine gültige Kalibrierung für eine korrekte Messung unerlässlich.

Montage des Kalibrierstabes

Schrauben Sie zunächst die Kalibrierstab mit dem kurzen Gewindeteil in die Oberseite der Wägezelle. Bewegen Sie die Spannvorrichtung durch betätigen der Kurbel so weit nach unten, bis das obere Gewinde in die Öffnung der Spannvorrichtung eintaucht. Schrauben Sie nun die Befestigungsmutter auf das obere Gewinde des Kalibrierstabes.

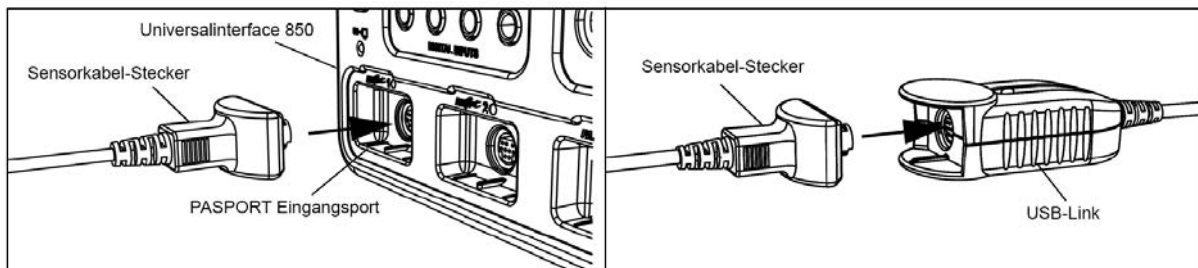


Zur Kalibrierung des Gerätes für Druckkräfte schrauben Sie zunächst die Kalibrierstab mit dem kurzen Gewindeteil in die Oberseite der Wägezelle. Schrauben Sie nun die 6-Kantmutter auf das obere Gewinde des Kalibrierstabes, bis dieser bündig mit der Unterseite des Gewindes abschneidet. Bewegen Sie die Spannvorrichtung durch betätigen der Kurbel so weit nach unten, bis die Unterseite der Spannvorrichtung auf der Mutter aufliegt.



Vorbereitung der Kalibrierdatenaufzeichnung

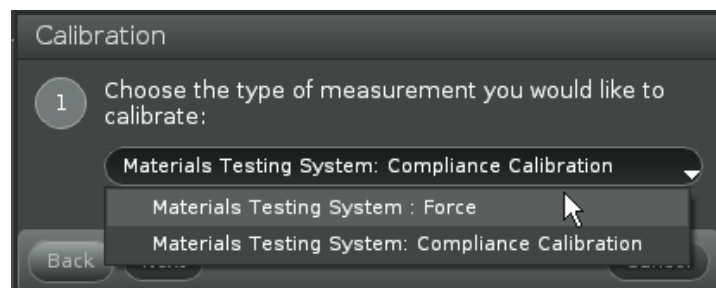
Verbinden Sie das Sensorkabel mit dem Interface. Sie können jedes Passport-Interface verwenden. Die nachfolgende Abbildung zeigt dies am Beispiel des 850-Universalinterfaces und eines USB-Links.



Starten Sie nun das CAPSTON-Programm. Klicken Sie auf das Hardware Setup-Symbol und bestätigen Sie, dass das Material-Test-Gerät mit dem Datenerfassungsgerät verbunden ist.

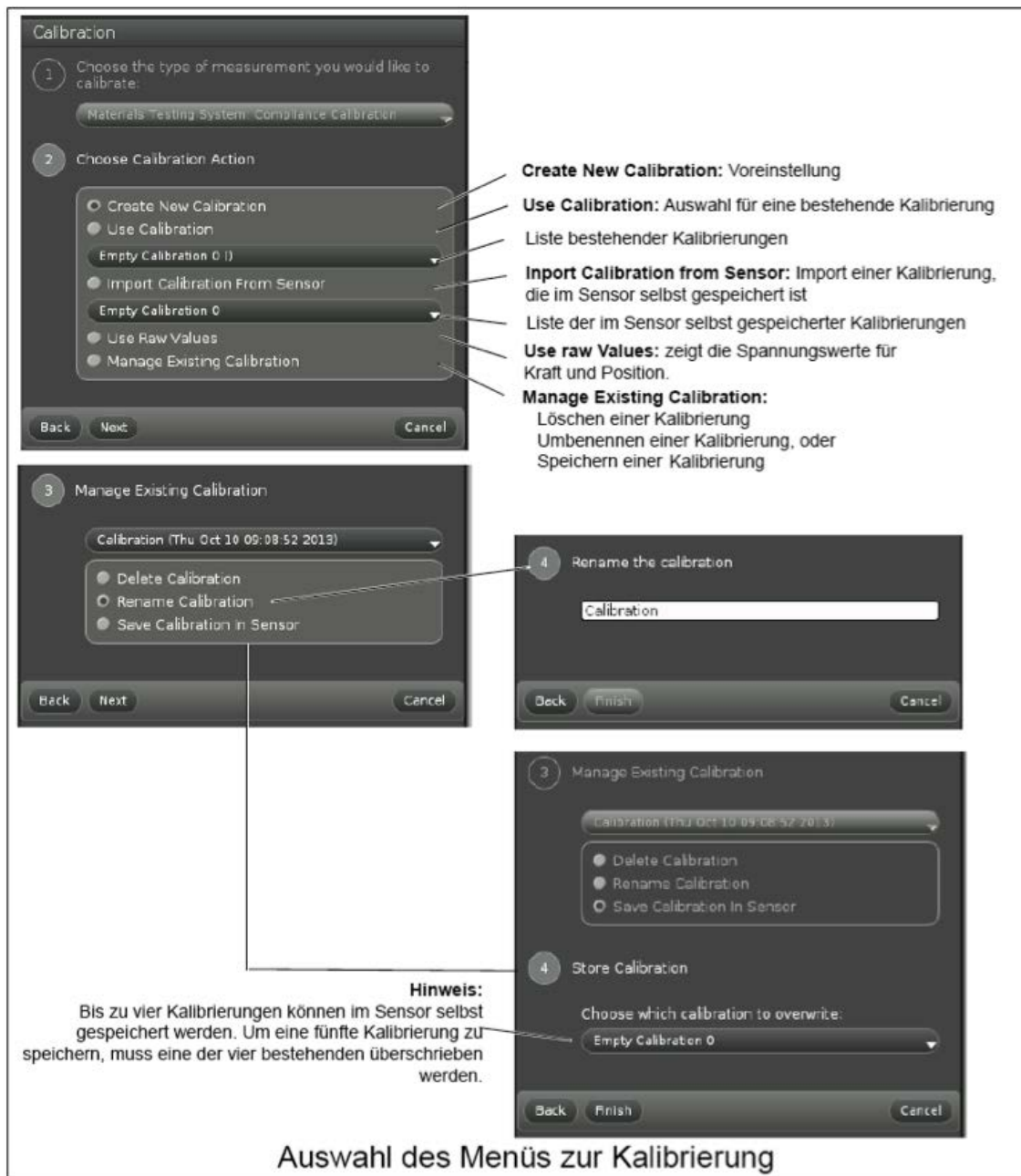
Schritt 1

Klicken Sie im Programm auf das Symbol *Calibration* um das Fenster Kalibrierung zu öffnen. Es werden zwei Möglichkeiten der Kalibrierung zur Auswahl angeboten. Voreingestellt ist *Materials testing System: Compliance Calibration*. Diese Methode ist für die meisten Kalibrierungen relevant. Die zweite Möglichkeit ist *material Testing System: Force*.



Schritt 2

- Klicken Sie auf Next um zu Schritt 2 in das *Choose Calibration Action* – Menü zu gelangen.



1 Choose the type of measurement you would like to calibrate.
Materials Testing System: Compliance Calibration

2 Choose Calibration Action

- Create New Calibration
- Use Calibration
- Empty Calibration (0)
- Import Calibration From Sensor
- Empty Calibration (0)
- Use Raw Values
- Manage Existing Calibration

3 Manage Existing Calibration

Calibration (Thu Oct 10 09:08:52 2013)

- Delete Calibration
- Rename Calibration
- Save Calibration in Sensor

4 Rename the calibration

Calibration

3 Manage Existing Calibration

Calibration (Thu Oct 10 09:08:52 2013)

- Delete Calibration
- Rename Calibration
- Save Calibration in Sensor

4 Store Calibration

Choose which calibration to overwrite:

Empty Calibration (0)

Erklärung der Schritte:

- Create New Calibration:** Voreinstellung
- Use Calibration:** Auswahl für eine bestehende Kalibrierung
- Liste bestehender Kalibrierungen
- Import Calibration from Sensor:** Import einer Kalibrierung, die im Sensor selbst gespeichert ist
- Liste der im Sensor selbst gespeicherter Kalibrierungen
- Use raw Values:** zeigt die Spannungswerte für Kraft und Position.
- Manage Existing Calibration:** Löschen einer Kalibrierung, Umbenennen einer Kalibrierung, oder Speichern einer Kalibrierung

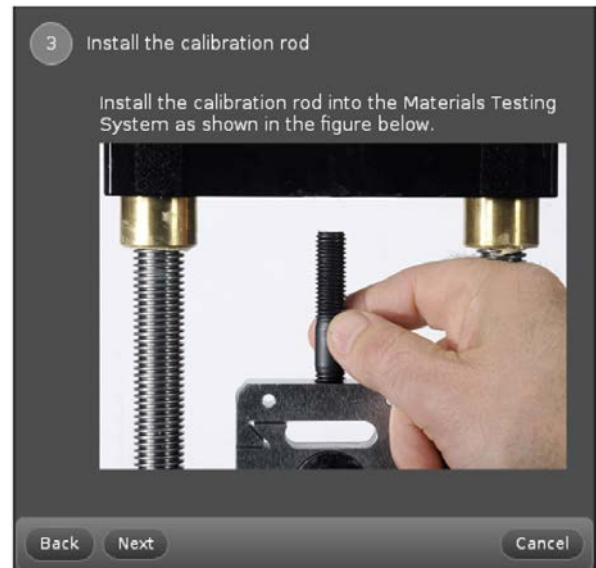
Hinweis:
Bis zu vier Kalibrierungen können im Sensor selbst gespeichert werden. Um eine fünfte Kalibrierung zu speichern, muss eine der vier bestehenden überschrieben werden.

Auswahl des Menüs zur Kalibrierung

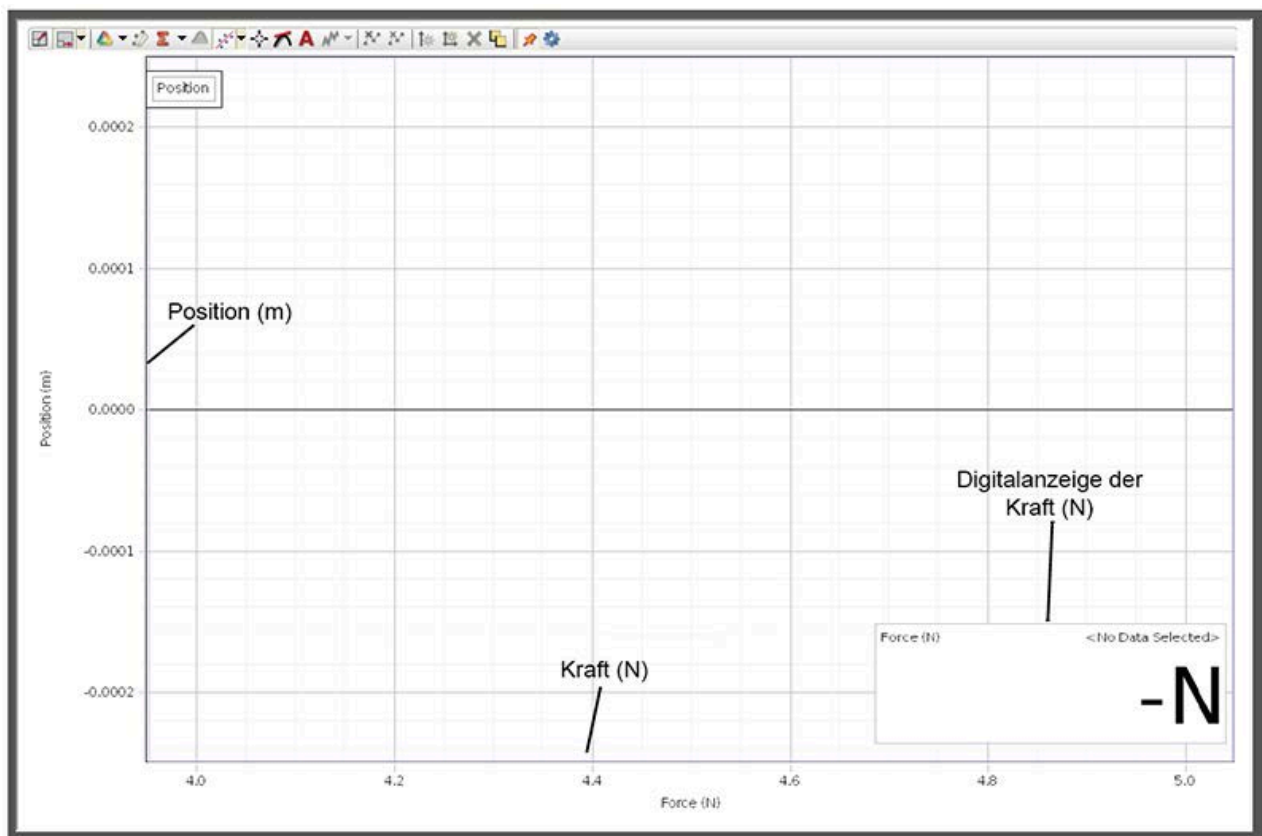
Klicken Sie auf *Finish* oder *Next*, sofern gewünscht um in Schritt 2 des Kalibrierungsmenüs zurück zu gelangen.

Schritt 3

Klicken Sie auf *Next*, um die nachfolgende Illustration in Schritt 3 – Montage des Kalibrierstabes – zu zeigen.

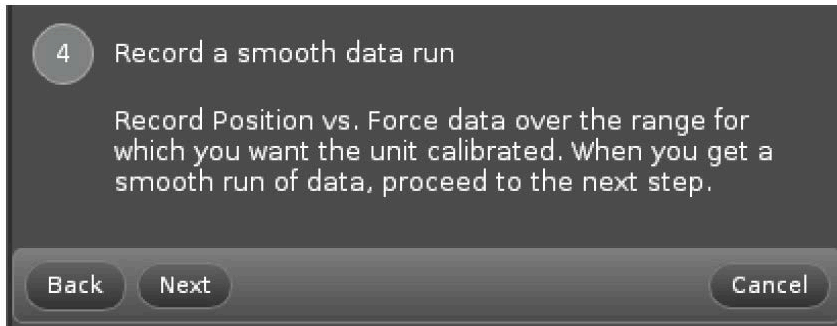


Zusätzlich zu obiger Illustration öffnet sich eine grafische Darstellung der Position (m) vs. Kraft (N). Zusätzlich wird eine Digitalanzeige zur Anzeige der Kraft angezeigt.



Schritt 4

Klicken Sie auf Next um das Fenster für Schritt 4 *Record a smooth data run* zu öffnen.



„Setzen“ des Kalibrierstabes vor Aufnahme der Kalibrierdaten.

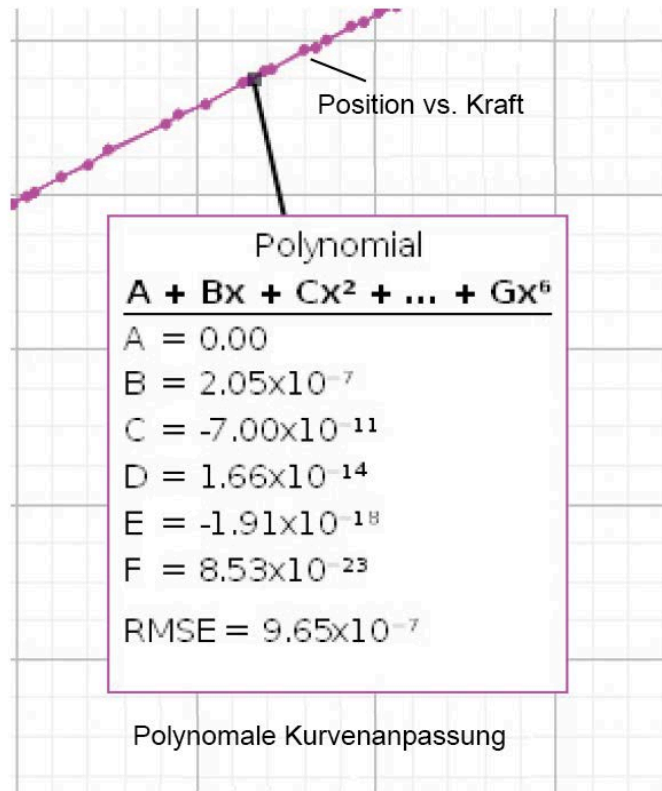
Die nachfolgend beschriebene Prozedur ist wichtig und dient dazu, dass der Kalibrierstab nach Montage ordnungsgemäß ohne Verspannung in der Halterung sitzt. Führen Sie vor der eigentlichen Kalibrierung diesen Schritt unbedingt wie beschrieben durch.

1. Stellen Sie sicher, dass die Mutter, mit der der Kalibrierstab an der Spannvorrichtung fixiert wird, nicht ganz fest angezogen ist, damit keine Kraft auf den Stab ausgeübt wird.
2. Starten Sie die Messung, indem Sie auf *Record* klicken. Die Digitalanzeige auf dem Bildschirm zeigt nun die auf die Wägezelle wirkende Kraft an.
3. Drehen Sie die Kurbel um etwa $\frac{1}{4}$ Umdrehung im Uhrzeigersinn. Sie bemerken, wie eine Kurve Kraft vs. Position in der Grafik gezeichnet wird.
4. Drehen Sie nun die Kurbel im Uhrzeigersinn langsam weiter, bis die maximale Kraft (Digitalanzeige etwa 7000 N) erreicht ist.
5. Drehen Sie anschließend die Kurbel entgegen dem Uhrzeigersinn und beobachten Sie dabei die Digitalanzeige für die Kraft. Reduzieren Sie nun die Kraft auf einen Wert zwischen 10 N und 20 N, ohne die Kraft auf 0 N absinken zu lassen. Eine restliche Vorspannung von 10-20 N ist notwendig.
6. Drehen Sie nun die Kurbel wieder im Uhrzeigersinn, um erneut eine Zugkraft auf den Kalibrierstab aufzubringen. Wenn die grafische Darstellung wieder das obere Ende des ersten Graphen erreicht hat, drehen Sie erneut die Kurbel gegen den Uhrzeigersinn, bis die Digitalanzeige wieder zwischen 10 N und 20 N anzeigt. Erhöhen Sie anschließend die Kraft erneut bis die Kraft 100 N erreicht hat und drücken anschließend auf Stop, um die Aufzeichnung der Daten zu beenden. Verändern Sie die Position der Kurbel nun nicht mehr.

Hinweis: Wenn das Material-Test-Gerät genullt wird (dies geschieht automatisch, wenn die Datenaufzeichnung gestartet wird) ist eine Vorspannung von 100 N vordefiniert, was zu einer genaueren Datenanalyse führt.

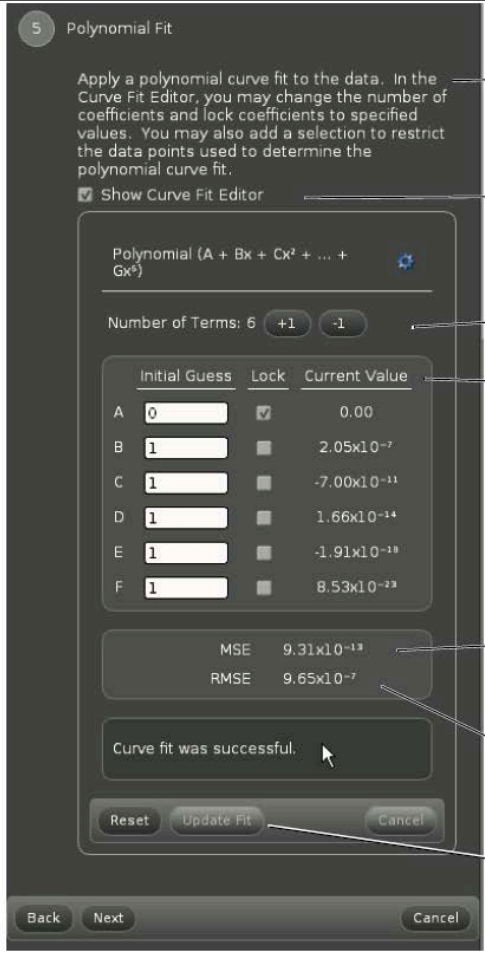
Rückkehr zu Schritt 4 im Fenster *Kalibrierung*

Klicken Sie nun auf *record* und zeichnen erneut eine Kurve Kraft vs. Position auf, indem Sie langsam die Kurbel im Uhrzeigersinn drehen. Drücken Sie auf *Stop*, wenn Sie die max. Spannung aufgebracht haben.



Schritt 5

Klicken sie auf *Next*, um Schritt 5 *Polynomial Fit* zu öffnen. Standardmäßig wird im Modus *Show Curve Fit Editor* (Kurvenanpassungseditor) das Fenster *Polynomial Fit* geöffnet.



Polynomial Fit: Die Software übernimmt automatisch eine Polynom-Kurvenanpassung an die Daten. Eine Möglichkeit ist das Aufziehen eines Rechteckes um den Bereich der Kurve, um die Datenpunkte, die zur Berechnung des Polynoms herangezogen werden sollen.

Show Curve Fit Editor: standardmäßig aktiv

Number Of Terms: Klicken Sie auf +1 um die Anzahl der Terme in der Polynomialberechnung zu erhöhen, klicken Sie zum Reduzieren der Anzahl auf -1.

Current Value: Diese Werte werden automatisch vom Algorithmus der Kurvenanpassung berechnet. A ist der Koeffizient für die 0. Ordnung des Polynoms, B für den Koeffizienten der 1. Ordnung u.s.w.

MSE: Abkürzung für engl. *Mean Square Error* (zu Deutsch: Kleinster quadratischer Fehler). Er ist zusammen mit der Standardabweichung (s.u.) ein Maß für die Güte der Kurvenanpassung.

RMSE: Abkürzung für engl. *Root Mean Square Error* (zu Deutsch: Standardabweichung).

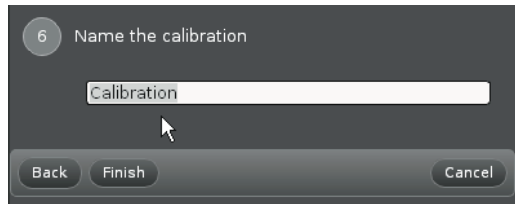
Update Fit: wenn Sie Werte für Koeffizienten von Hand eingeben können nach klicken auf *Update Fit* die Qualität der Kurvenanpassung überprüfen.

	Initial Guess	Lock	Current Value
A	0	<input checked="" type="checkbox"/>	0.00
B	1	<input type="checkbox"/>	2.05x10 ⁻⁷
C	1	<input type="checkbox"/>	-7.00x10 ⁻¹¹
D	1	<input type="checkbox"/>	1.66x10 ⁻¹⁴
E	1	<input type="checkbox"/>	-1.91x10 ⁻¹⁸
F	1	<input type="checkbox"/>	8.53x10 ⁻²³

Hinweis: Wenn die Meldung *Curve was successful* im Textfenster erscheint, sind die Werte für MSE und RMSE sehr klein – nahe Null. Wenn die Kurvenanpassung nicht erfolgreich war, versuchen Sie in den Feldern *Initial Guess* die Koeffizienten zu ändern. Nach erneutem Drücken der Taste *Update Fit* können Sie aufgrund der Werte MSE und RMSE die Güte der Kurvenanpassung überprüfen.

Klicken Sie nach erfolgreicher Kalibrierung auf *Next*, um zu Schritt 6 zur Bezeichnung der Kalibrierung (*Name the calibration*) zu gelangen.

Schritt 6



Geben Sie einen Namen für die erfolgreiche Kalibrierung in das Textfeld ein (Z.B. *Zug-Kalibrierung*).

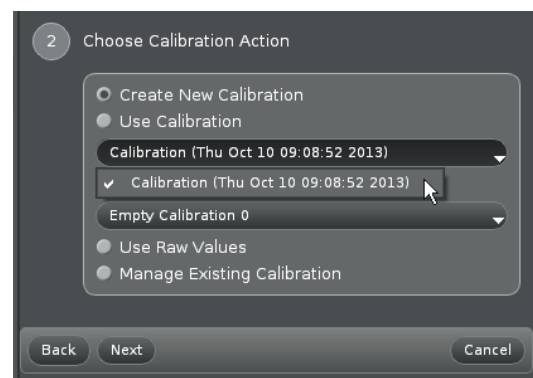
Schritt 7 (Beenden der Kalibrierung)

Klicken Sie auf *Finish* um die Kalibrierung zu beenden. Die Kalibrierung ist nun Bestandteil der CAPSTONE-Datei.

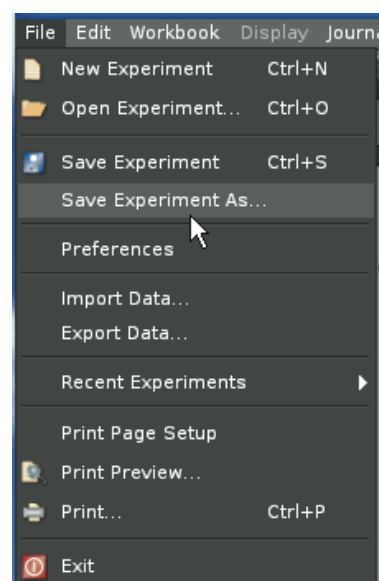
Hinweis:

Das Kalibrierungsmenü verzweigt nun zurück in Schritt 1. Wenn Sie nun auf *Next* klicken, wird im Fenster *Chose Calibration Action* (Schritt 2) die gespeicherte(n) Kalibrierung(en) angezeigt. Wählen sie durch Klick auf *Use calibration* eine gültige gespeicherte Kalibrierung aus.

Um das Fenster *Calibration* zu schließen, klicken Sie auf das Symbol *Calibration* in der Werkzeugpalette.



Speichern Sie die CAPSTONE-Datei vom Datei-Menü *File* für künftigen Gebrauch.



Hinweis:

Das vorliegende Dokument ist aus dem Englischen übersetzt (CONATEX-DIDACTIC Lehrmittel GmbH 2014). Das Original stammt von PASCO scientific, 10101 Foothills Blvd., Roseville, California, 95747-7100 USA.

CONATEX-DIDACTIC Lehrmittel GmbH – Im Forstgarten 1 - D-66459 Kirkel
Kundenservice (kostenfrei): 00800 0266 2839 (D, CH, A, L) oder 0049 (0) 6849 - 99 269 -0
www.conatex.com - email: didactic@conatex.com

Weitergabe und Vervielfältigung dieser Publikation oder von Teilen daraus sind ohne die ausdrückliche schriftliche Genehmigung durch die Conatex Didactic Lehrmittel GmbH nicht gestattet.