

Wind Energy Education Kit MONTAGEHANDBUCH



Model No.: FCJJ-39



Warnung

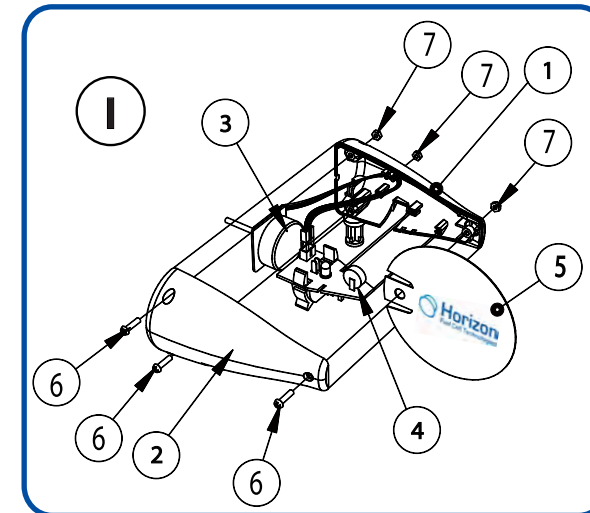
Zur Vermeidung von Sachschäden, ernsthaften Verletzungen oder Todesfällen: Dieser Bausatz sollte nur von Personen ab dem 12. Lebensjahr benutzt werden und nur unter der Aufsicht von Erwachsenen, die sich mit dem im Handbuch beschriebenen Sicherheitsmaßnahmen vertraut gemacht haben. Kleinkinder und Tiere sind fernzuhalten, da der Bausatz kleine Teile enthält, die verschluckt werden könnten.

Wind Energy Education Kit MONTAGEHANDBUCH

I. Zusammensetzen des Hauptteils

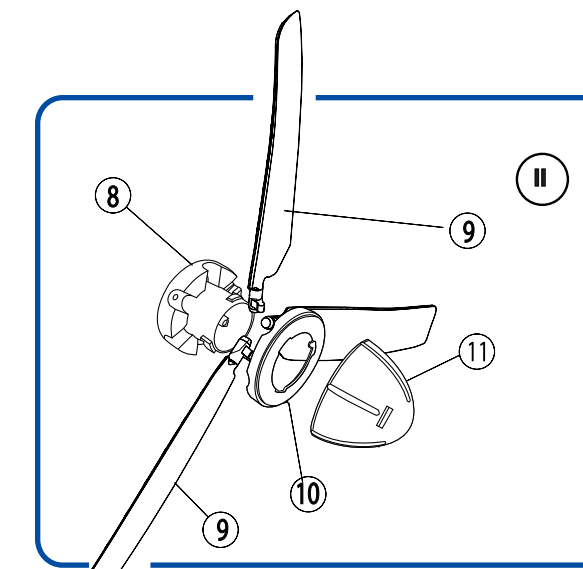
Teileliste

1. Linkes Getriebe
2. Rechtes Getriebe
3. Generator
4. Einbauleiterplatte
5. Polypropylen Luftleitblech
6. Schraube, M2,5 x 8 mm
7. Sechskantmutter Hex, M2,5
8. Rotorboden
9. Gegossener Profilflügel
10. Profil- Rotorhalter
11. Rotorblatt-Einbauschlüssel
12. Polypropylen Rotorblatt
13. Aluminium- Pfosten
14. Schraube, M3 x 2 mm
15. Ausgangskabel.
16. Einbaugrundträger
17. Ausgangsbuchse
18. Sicherheitsschalter Pfosten



II. Zusammensetzen der Rotorblatteinheit

Seitenansicht des Rotorblatts:



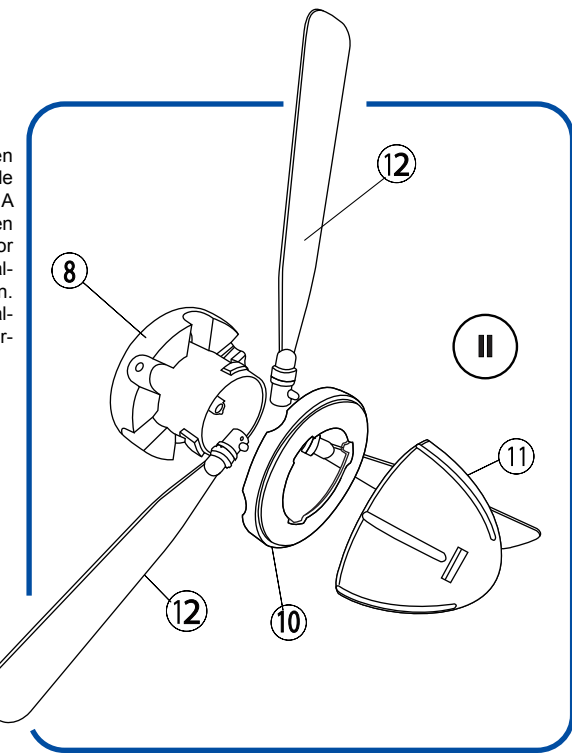
Platzieren Sie den Rotor (8) auf einer flachen Oberfläche eines Tisches. Installieren Sie 3 Teile der gleichen Art profilierter Blätter (als B oder C markiert) gleichmäßig auf dem Rotor. Achten Sie darauf, dass die Verbindung in den Rotor gedrückt wird. Platzieren Sie den Rotorblatthalter (10) oben auf den installierten Blättern. Achten Sie auf die Richtung des Rotorblatthalters. Schrauben Sie den Flügeleinheit-Verschluss (11) oben auf die Flügeleinheit.

***Ziehen Sie den Flügeleinheit-Verschluss nicht zu fest, ansonsten könnte es schwierig werden die Flügeleinheit wieder zu lösen.**

Rotorblatt

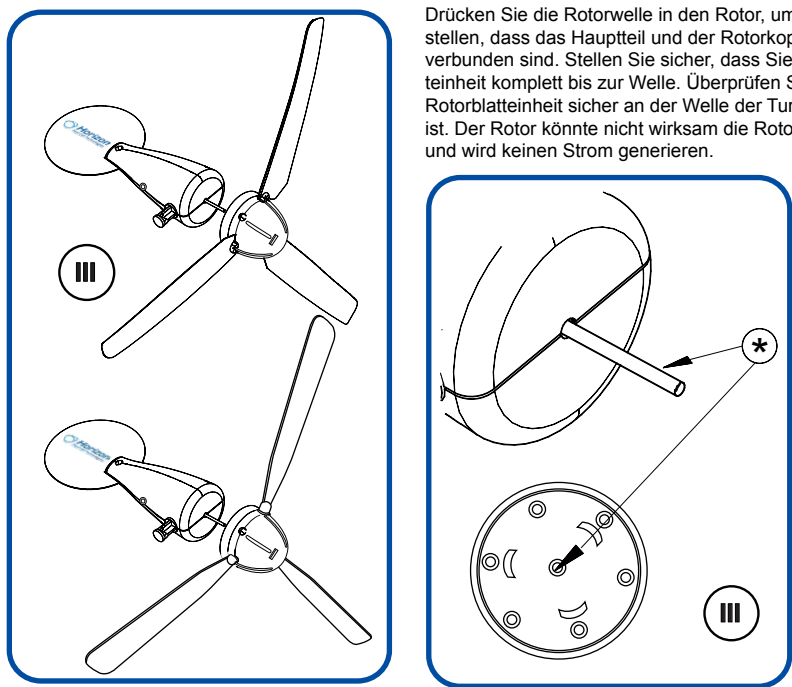
Platzieren Sie den Rotor (8) auf einer flachen Oberfläche eines Tisches. Installieren Sie 3 Teile der gleichen Art von Blechblättern (12) (als A markiert) gleichmäßig auf dem Rotor. Achten Sie darauf, dass die Verbindung in den Rotor gedrückt wird. Platzieren Sie den Rotorblatthalter (10) oben auf den installierten Blättern. Achten Sie auf die Richtung des Rotorblatthalters. Schrauben Sie den Flügeleinheit-Verschluss (11) oben auf die Flügeleinheit.

***Ziehen Sie den Flügeleinheit-Verschluss nicht zu fest, ansonsten könnte es schwierig werden die Flügeleinheit wieder zu lösen.**

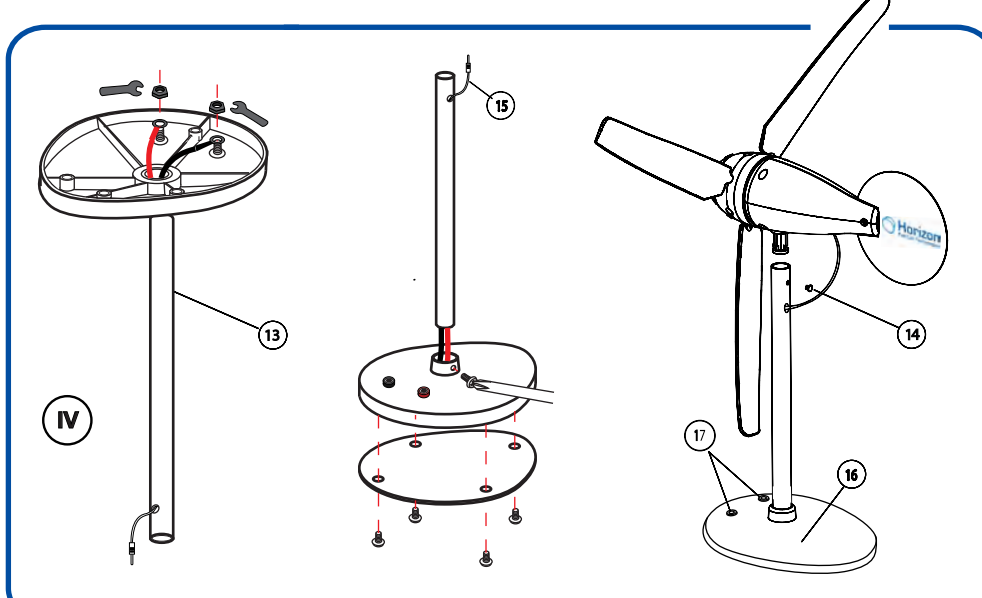


III. Montage der Rotorblatteinheit

Drücken Sie die Rotorwelle in den Rotor, um sicher zu stellen, dass das Hauptteil und der Rotorkopf richtig ausgerichtet sind. Stecken Sie das Aluminiumröhrchen in den Stützpunkt. Installieren Sie den Hauptteil oben auf dem Aluminiumröhrchen und sichern Sie diesen mit der Schraube (14). Die Schraube sollte von der vorderen Seite des Windkraftanlagenkörpers durch das Loch am Aluminiumröhrchen in den stabilen Kunststoffbolzen, um Schwanke und Bewegung des Windkraftanlagenkörpers zu ermöglichen.



IV. Montage von Pfosten und Grundträger



Bei einer geringen Einstellung der Anstellwinkel muss die Startwindgeschwindigkeit sehr hoch sein. Maximale Output-Leistung erhält man bei einem Anstellwinkel von 28 Grad. Die Startwindgeschwindigkeit ist höher bei einem niedrigen Anstellwinkel. Wenn die Windgeschwindigkeit erhöht, damit Sie in eine höhere Leistung erhalten können.

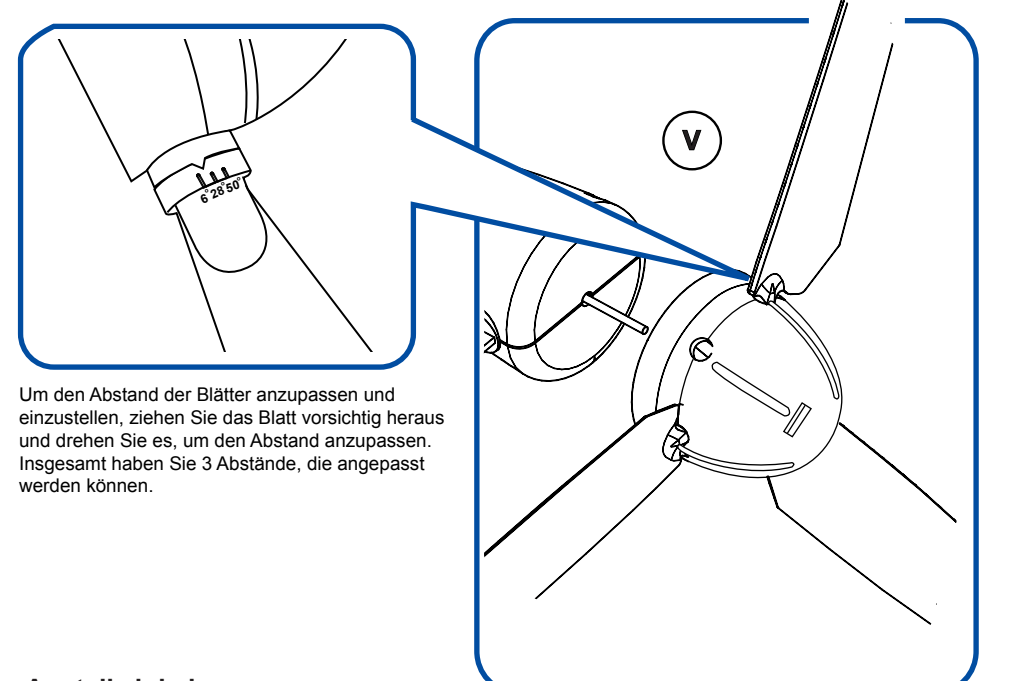
Gieren ermöglichen:

Gieren- sich um die vertikale Achse drehen. Das Kabelanschlussloch sollte sich auf der gleichen Seite des Röhrchens (13) befinden, mit zwei vertikal ausgerichteten Löchern. Stecken Sie das Aluminiumröhrchen in den Stützpunkt. Installieren Sie den Hauptteil oben auf dem Aluminiumröhrchen und sichern Sie diesen mit der Schraube (14). Die Schraube sollte von der vorderen Seite des Windkraftanlagenkörpers durch das Loch am Aluminiumröhrchen in den stabilen Kunststoffbolzen, um Schwanke und Bewegung des Windkraftanlagenkörpers zu ermöglichen.

Gieren unterbinden (wird nicht im Schaubild gezeigt):

Das Kabelverbindungsloch sollte sich auf der gegenüberliegenden Seite des Röhrchens (13) mit zwei vertikal ausgerichteten Löchern befinden. Stecken Sie das Aluminiumröhrchen in den Stützpunkt. Installieren Sie den Hauptteil oben auf dem Aluminiumröhrchen und sichern Sie diesen mit der Schraube (14). Die Schraube sollte von der vorderen Seite des Windkraftanlagenkörpers durch das Loch am Aluminiumröhrchen in den stabilen Kunststoffbolzen, um Schwanke und Bewegung des Windkraftanlagenkörpers zu unterbinden.

V. Einstellung der Anstellwinkel der Rotorblätter



Um den Abstand der Blätter anzupassen und einzustellen, ziehen Sie das Blatt vorsichtig heraus und drehen Sie es, um den Abstand anzupassen. Insgesamt haben Sie 3 Abstände, die angepasst werden können.

Anstellwinkel q

Die Rotorblätter haben an verschiedenen Abschnitten unterschiedliche Winkel, um die Leistung zu optimieren. Diese Einstellung soll die unterschiedlichen Drehbewegungen der Rotorblätter bei verschiedenen Radien (Abschnitten) kompensieren, so dass die Rotorblätter an einem bestimmten Abschnitt nicht still stehen. Um dies gut verstehen zu können, sollten Sie etwas mehr über den Parameter, der Hochgeschwindigkeitsratio genannt wird, lernen. Dieser Ratio definiert, wie schnell sich eine Turbine bei einer bestimmten Windgeschwindigkeit dreht. Indem der Anstellwinkel der Rotorblätter geändert wird, wird auch der Ratio geändert. Damit ändert sich die Output-Leistung der Turbine. Die Anstellwinkelanzeige des Rotors bezieht sich auf die Anstellwinkel am oberen Ende der Rotorblätter. Jede Marke steht für eine Änderung von 22 Grad. Deshalb kann der Anstellwinkel auf 6 bis 50 Grad eingestellt werden.

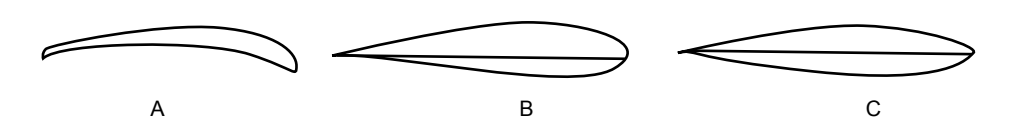
Bei einer geringen Einstellung der Anstellwinkel muss die Startwindgeschwindigkeit sehr hoch sein. Maximale Output-Leistung erhält man bei einem Anstellwinkel von 28 Grad. Die Startwindgeschwindigkeit ist höher bei einem niedrigen Anstellwinkel. Wenn die Windgeschwindigkeit erhöht, damit Sie in eine höhere Leistung erhalten können.

Specificaties van de windturbine:

Type wek	Aantal wiken	Wind-snelheid (mph)	Last (ohm)	Spanning (V)	Stroom (mA)	Vermogen (W)	Rotor-snelheid (RPM)
A	3	10	50	1.15	28	0.03	400
B	3	10	50	1.35	30	0.04	490
C	3	10	50	2.50	50	0.125	705

Verschiedene Arten von Rotorblättern

Der Windsteuereinheit Bildungsbaukasten enthält drei profilierte Typen von Rotorblättern. Nachdem Sie die maximale Leistung mit einem Typ erlangt haben, können Sie die Rotorblätter mit einem anderen Typ austauschen und die erzielte Leistung vergleichen.

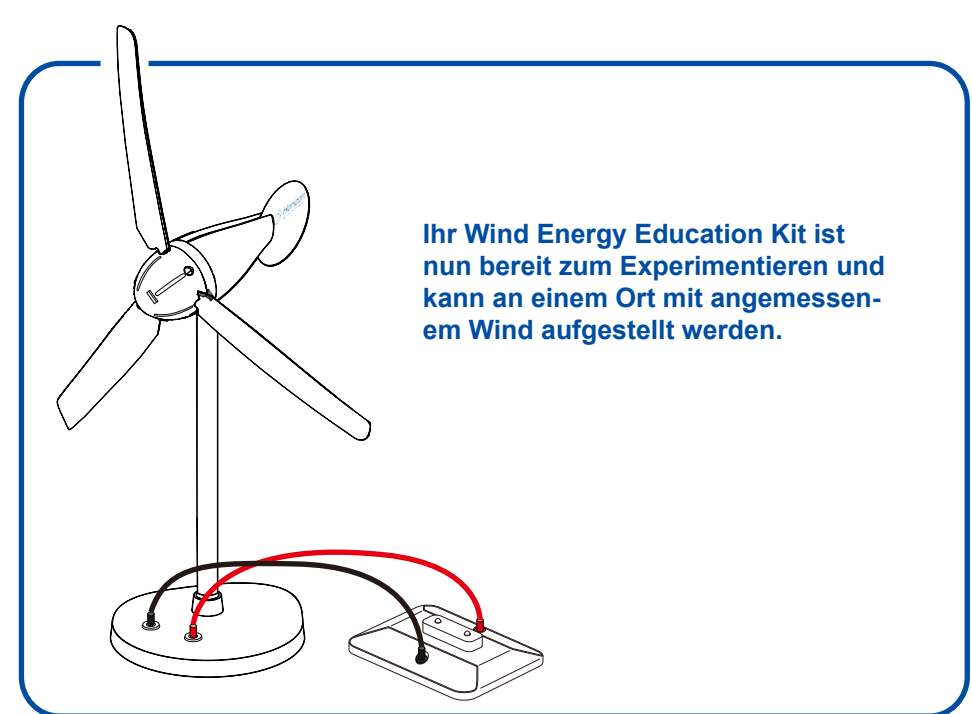
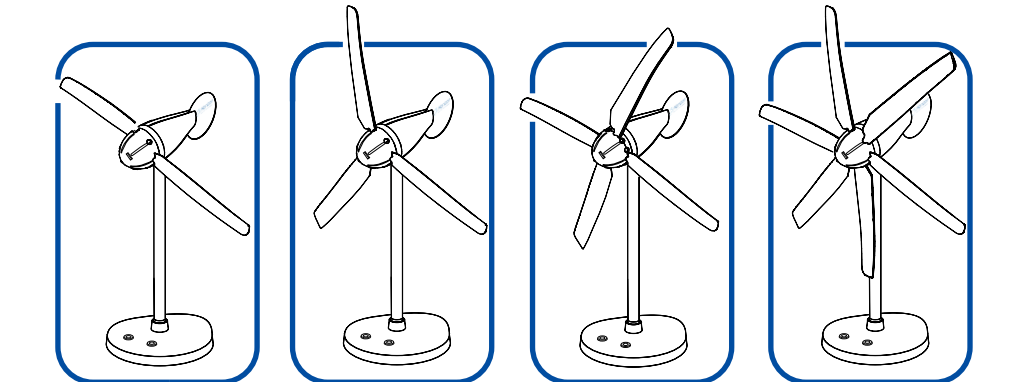


Wenn Sie nicht genug Wind haben, versuchen Sie die Blätter auf 2 zu reduzieren, da man etwas mehr Leistung erlangt als mit 3 Blättern. Das Installieren mehrerer Rotorblätter erlaubt der Turbine, sich bei geringerem Wind schneller zu drehen.

Die Anzahl der Rotorblätter ändern

Es gibt 6 Positionen für die Rotorblätter und es ist möglich, bis zu 6 Rotorblätter zu installieren. Wenn 6 Rotorblätter installiert werden, ist die Einstellung der Anstellwinkel beschränkt. Es wird empfohlen, mit 2,3,4 und 6 installierten Blättern bei unterschiedlichen Windgeschwindigkeiten und Anstellwinkeln zu experimentieren.

Wenn Sie nicht genug Wind haben, versuchen Sie die Blätter auf 2 zu reduzieren, da man etwas mehr Leistung erlangt als mit 3 Blättern. Das Installieren mehrerer Rotorblätter erlaubt der Turbine, sich bei geringerem Wind schneller zu drehen.



Ihr Wind Energy Education Kit ist nun bereit zum Experimentieren und kann an einem Ort mit angemessenem Wind aufgestellt werden.

Meistens ist ein Boden- oder Tischventilator Quelle für das Experimentieren mit dem Wind Kit Ein größerer Ventilator erlaubt Ihnen, die Leistung der Windturbine bei höherer Windgeschwindigkeit zu testen. Sie können den Ventilator niedriger einstellen oder den Abstand zwischen Turbine und Ventilator vergrößern, um eine niedrigere Windgeschwindigkeit zu erhalten. Es ist schwierig, eine hohe Windgeschwindigkeit mit einem kleinen Ventilator zu erhalten. Ein Ventilator mit einem Durchmesser von 16" ist für die Durchführung der meisten Experimente geeignet. Um die Leistung zu optimieren, passen Sie die Mitte des Ventilators mit der Mitte des Maschinenhauses der Turbine an. Deshalb ist es von Vorteil, wenn die Höhe des Ventilators verstellbar ist.

Natürlicher Wind weht niemals gleichmäßig. Deshalb variiert auch die Output-Leistung der Turbine. Dies führt zu Unsicherheit beim Ablesen und Messen während der Experimente. Um die variierende Windgeschwindigkeit aufgrund von Turbulenzen zu reduzieren, nehmen Sie die Einstellungen in der Mitte einer Halle durch oder nutzen Sie einen Windtunnel. Die Windgeschwindigkeit wird unter diesen Umständen weniger stark variiert.

Mit dem eingeschlossenen LED-Modul können Sie die Ausgangsleistung demonstrieren, die durch das Wind-Kit erzeugt wird und diese Leistung nutzen, um die LED-Leuchten auf dem Modul zu beleuchten. Sie können den Energie-Monitors FCJJ-24 von Horizon (nicht mitgeliefert) nutzen, um die LED zu messen.

Um das LED-Modul einfach mit den roten und schwarzen Kabelführungen vom Modul mit den roten und schwarzen Eingangsbuchsen am Stützpunkt zu verbinden, dass Sie das Modul verbinden, während die Windkraftanlage nicht in Bewegung ist und sich noch nicht in einer Windquelle befindet. Achten Sie darauf, die Kabel so anzuordnen, dass Sie sich nicht durch die drehenden Blätter verwickeln. Verwenden Sie REM, um zu messen, wie viel Spannung unter Ihren Versuchsbedingungen produziert wird.

Dieses LED-Modul ist als grundlegendes Demonstrationsgerät gedacht. Um viel mehr detaillierte Versuche durchzuführen und den kompletten didaktischen Wert Ihres Wind-Kits zu erkunden, empfehlen wir den Kauf des Monitors der Erneuerbaren Energien von Horizon. Mit dem Gerät und in Zusammenhang mit dem PEM-Elektrolyseur von Horizon, können Sie eine Vielzahl von Versuchen durchführen, einschließlich:

Führen Sie fortgeschrittene Experimente mit Ihrem Wind Energy Education Kit durch!

Im Folgenden werden zusätzliche Windexperimente aufgelistet, die Sie mit Ihrer Windpitch Windturbine und einem Multimeter oder mit Horizon Regenerative Energie Monitorlabor und Ihrem Computer durchführen können.

- Nutzung verschiedener Blattformen, um Energie zu produzieren
Dieses Experiment demonstriert, wie Blätter mit unterschiedlichen Krümmungen unterschiedlich hohes Energie-Output produzieren. Windturbinenblätter sind wie Flugzeugflügel geformt und eine Größe erfüllt nicht alle Anforderungen. Sie werden messen und lernen, wie mit richtiger Blattform optimale Leistung bei verschiedenen Windstärken erzielt werden kann.
- Wie viele Blätter sind optimal? 1,2,3,4...
Das Nutzen der richtigen Anzahl von Rotorblättern für eine bestimmte Windstärke ist wichtig, um die maximale Elektrizität einer Windturbine zu erhalten. Sie werden messen und verstehen, wie viele Blätter notwendig sind, um beste Resultate zu erzielen.
- Einstellen des Anstellwinkels der Blätter für beste Leistung
Den Winkel der Blätter in und von dem Wind einzurichten, ist ein wichtiges Element, um maximale Leistung zu erzielen, oder die Geschwindigkeit der Drehungen zu reduzieren. Dieses Experiment zeigt Techniken für das Verzögern und Zusammenklappen und das Einstellen der Blattstellwinkel, um maximale Energie aus Windkraft zu erzielen.
- Wie viel Energie kann aus der Windkraft gewonnen werden
Während Windenergie- solange der Wind weht- frei ist, unterliegt sie trotzdem gewissen physikalischen Gesetzen. Dieses Experiment zeigt, wie Windgeschwindigkeit gemessen wird versus extrahierter Windkraft.
- Windkraft nutzen, um Wasserstoff zu generieren
Eine wichtige Nutzung von Windkraft ist die Herstellung von Wasserstoff auf einem sauberen, umweltschonenden Weg. Dieses Experiment zeigt genau, wie dies funktioniert.
- Die Leistung der Windturbine mit einem RPM messen
Mit unserem elektronischen Messgerät können Sie Spannung, Strom, Energie und Rotationsgeschwindigkeit RPM (Umdrehungen pro Minute) der Turbine messen und auf dem Messgerät und dem Computer ablesen. Beobachten Sie die RPM, da sie sich je nach Windgeschwindigkeit und Widerstandsladung ändert und erleben Sie, wie das Drehen der Windturbine verlangsamt und gestoppt werden kann, ohne sie auch nur zu berühren- nur durch das Hinzufügen bestimmter Widerstandskombinationen. Nehmen Sie Messungen der Windkraft und Turbineneffizienz vor, um wirklich zu verstehen, wie bemerkenswert die Geräte funktionieren.
- Eine Windfarm bauen
Ordnen Sie mehrere Windpitches in Serien- und Parallel- Konfiguration an, um die generierte Spannung, Strom und Stärke zu untersuchen. Entwerfen Sie die Simulation eines kommerziellen Windparks in Modellgröße und lernen Sie das Potenzial von Windkraft als Massenenergiequelle.

Erwerben Sie hier zusätzliche Wind Kit Bildungsbaukästen, Schaltplatten-Module und rote/schwarze Schalldrähte, um mehrere Turbinen in Reihen- und Parallelschaltung zu verbinden: <http://www.horizonfuelcell.com>

Sicherheit

Bevor Sie mit der Windturbine Experimente durchführen, beachten Sie bitte, dass sich der Rotor einige tausend RPMs (Umdrehungen pro Minute) drehen kann, insbesondere wenn keine Ladung angeschlossen ist. Wenn die Windgeschwindigkeit hoch ist und die Turbine auf maximales Energie- Output eingestellt ist, kann die Drehgeschwindigkeit des Rotors sehr schnell sein. Verletzungen können auftreten, wenn man von den Rotorblättern getroffen wird. Es wird empfohlen, eine Sicherheitsbrille zu tragen wenn sich Ihr Kopf in Nähe der drehenden Rotorblätter befindet. Sie sollten die Turbine sachgemäß installieren, damit sie nicht „geht“oder schwankt und fällt. Das Gewicht des Bodens ist im Gegensatz zu früheren Versionen schwerer geworden, um dem „Bewegen“ der Turbine vorzubeugen. Das Platzieren einer Gummimatte, von Schaumstoff oder einem dünnen Buch unter den Rotorboden hilft, die Turbine zu stabilisieren wenn dieTischoberfläche zu hart ist. Sie können Klebeband an der Bodenverlängerung anbringen, um die Turbine auf einer festen Oberfläche zu befestigen. Falls die Turbine bei hoher Drehgeschwindigkeit stürzen sollte, versuchen Sie nicht sie aufzufangen, um Verletzungen zu vermeiden. Das Erweitern der „Bodenverlängerung“ erhöht den Durchmesser des Bodens und reduziert die Wahrscheinlichkeit des Umfallens der Turbine. Bitte beachten Sie, dass eine Bodenverlängerung in Richtung der Rotorblätter angebracht werden muss, um einem Umfallen der Turbine vorzubeugen. Das Anbringen der Kabel von der Turbine am Aluminiumrohr durch die Öffnungen am Pfosten und an dem Boden zu anderen Geräten hindert die Kabel daran, sich in den Rotorblättern zu verwickeln. Die oben beschriebenen Maßnahmen beugen Unfällen während der Inbetriebnahme der Turbine vor. Trotzdem müssen Sie dafür sorgen, dass Experimente in einer sicheren Umgebung durchgeführt werden. Die Aufsicht durch Erwachsene ist notwendig. Die Windturbine ist nicht für Kinder unter 12 Jahren geeignet.