

Traveler™ Waagen

Bedienungsanleitung

1. EINLEITUNG

Dieses Handbuch enthält Anweisungen zur Installation, zum Betrieb und zur Wartung von Traveler-Waagen. Bitte lesen Sie das Handbuch ganz durch, bevor Sie die Waage in Betrieb nehmen.

1.1 Sicherheitsvorkehrungen

Bitte befolgen Sie die folgenden Sicherheitsmaßnahmen:

- Stellen Sie sicher, dass die Eingangsspannung des Stromadapters der örtlichen Netzspannung entspricht.
- Verwenden Sie die Waage nur an trockenen Orten.
- Betreiben Sie die Waage nicht unter widrigen Umgebungsbedingungen.
- Lassen Sie die Lasten nicht auf die Schale fallen.
- Stellen Sie die Waage nicht kopfüber auf die Schale.
- Reparaturen sollten nur von dazu befugtem Personal durchgeführt werden.

1.2 Bedienelemente

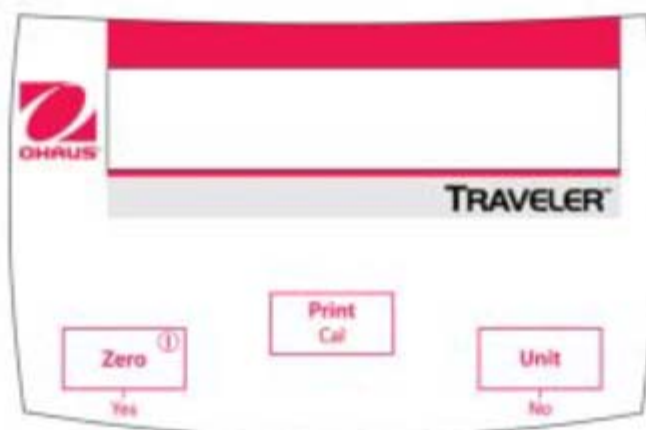


Abbildung 1-1. Bedienelemente

TABELLE 1-1. BEDIENELEMENTFUNKTIONEN

Tastename	Funktion
On-Zero Off Yes	• Primäre Funktion (Kurzes Drücken) – Wenn die Waage ausgeschaltet ist, wird sie durch diese Taste eingeschaltet. Wenn die Waage eingeschaltet ist, wird eine Null-/Tarafunktion durchgeführt
	• Sekundäre Funktion (Langes Drücken) – Schaltet die Waage aus
	• Menüfunktion – (Yes) Diese Taste wird zum Akzeptieren der momentan angezeigten Einstellung verwendet
Print Cal	• Primäre Funktion (Kurzes Drücken) – Überträgt den aktuellen Anzeigewert an den seriellen Port, falls dieser installiert ist
	• Sekundäre Funktion (Langes Drücken) – Beginnt eine Messspannenkalibrierung, wenn diese im Menü verfügbar ist

Tastename	Funktion
Unit No	<ul style="list-style-type: none"> Primäre Funktion (Kurzes Drücken) – Rückt zur nächsten verfügbaren Einheit vor
	<ul style="list-style-type: none"> Menüfunktion – (No) Mit dieser Taste wird die angezeigte Einstellung zurückgewiesen und zur nächsten verfügbaren Einstellung vorgerückt

2. INSTALLATION


2.1 Packungsinhalt


- Waage
- Schale
- Zugluftschutz
- Stromadapter
- Kalibrierungsgewicht (für manche Modelle siehe Tabelle 6.1)
- Bedienungsanleitung
- Garantiekarte

2.2. Standort

Verwenden Sie die Waage auf einer festen, stabilen Oberfläche. Vermeiden Sie Standorte mit zu starken Luftströmungen, Vibrationen, Wärmequellen oder schnellen Temperaturschwankungen.

2.3. Transportsperre, Kalibrierungssperre u. Installation der Schale

Vor Verwendung der Waage muss die Transportsperre gelöst werden. Schieben Sie an der Unterseite der Waage den Sperrstift in die Position . Siehe Abbildungen 2-1.

Wenn die Waage vom Benutzer kalibriert werden soll, muss die Kalibrierungssperre in der Position  stehen. Siehe Abbildung 2-2.

Montieren Sie die Metallschale über der Kunststoffunterplattform.



Abbildung 2-1 . Transportsperre lösen

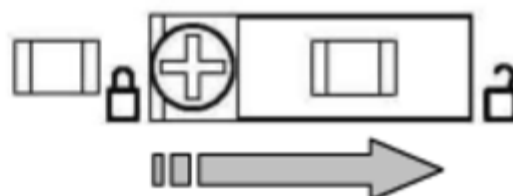
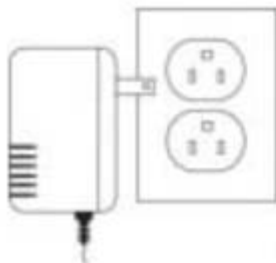


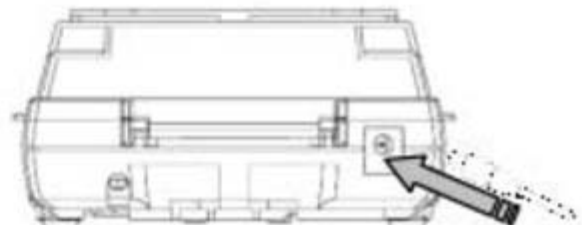
Abbildung 2-2. Kalibrierungssperre lösen

2.4 Stromversorgung anschließen

Zum Betreiben der Waage wird ein Stromadapter verwendet. Schließen Sie den Stromadapter an der Netzsteckdose (siehe Abb. 2-3) und den Stromstecker an der Rückseite der Waage an (siehe Abb. 2-4)



 Nur zur Verwendung mit nach UL oder CSA zertifiziertem Stromadapter (bzw. mit gleichwertiger Zulassung), es handelt sich um ein Gerät der Klasse 2 bzw. LPS (Limited Power Source)-Gerät.



Abbildungen 2-3, Stromadapter

Abbildung 2-4, Stromstecker

2.5 Einlegen der Batterien und Verwendung

Die Waage kann auch mit Batterien betrieben werden. Nehmen Sie den Batteriefachdeckel ab und legen Sie vier Alkalibatterien des Typs AA (LR6) ein (nicht im Lieferumfang enthalten). Die korrekte Installation der Batterien entnehmen Sie Abbildung 2.5. Bei Batteriebetrieb erscheint auf der linken Seite der Anzeige ein Batteriesymbol. Die automatische Ausschalteneinstellung ist zum Einsparen von Batteriestrom nützlich, siehe Abschnitt 4.2.1.

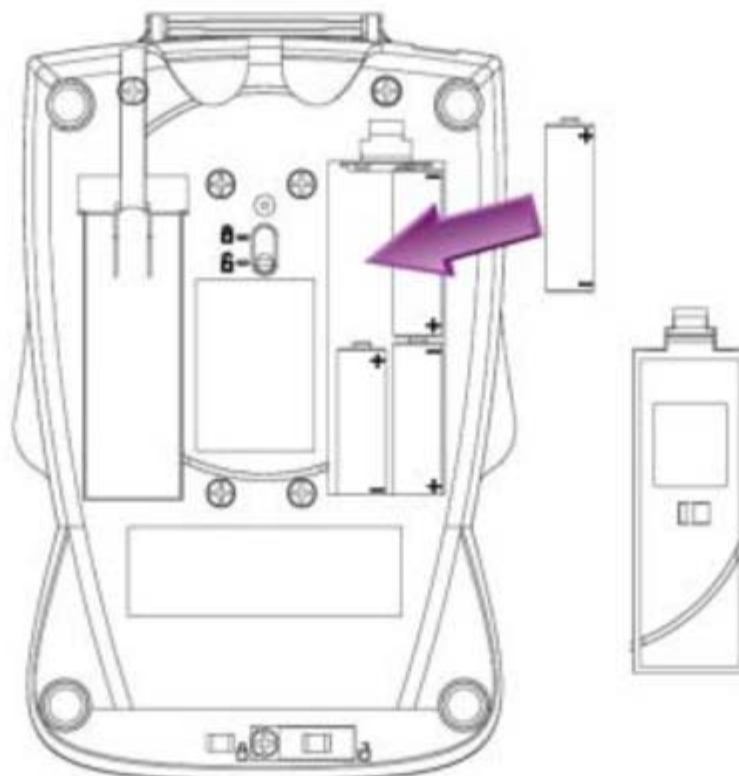


Abbildung 2-5. Einlegen der Batterien

2.6 Anfängliche Kalibrierung

Schalten Sie die Waage durch Drücken auf On-Zero ein. Lassen Sie die Waage sich mindestens eine Minute lange stabilisieren, bevor Sie die Kalibrierung durchführen.

Drücken und halten Sie die Taste Print/Cal gedrückt, bis [CAL] eingeblendet wird. Auf der Anzeige blinkt [-C-], während der Nullmesswert ermittelt wird. Auf der Anzeige blinkt das erforderliche Messspannungsgewicht. Legen Sie das angezeigte Kalibriergewicht auf die Schale und wählen Sie Yes, um die Waage zu kalibrieren. Auf der Anzeige blinkt [-C-]. Wenn die Kalibrierung abgeschlossen ist, wird [done] eingeblendet.

Hinweis: Die Kalibrierung kann auch über das Setup-Menü aufgerufen werden, siehe Abschnitt 4.2.1.

3. BETRIEB

Einige Maßeinheiten sind zu Beginn eventuell nicht verfügbar. Sie können im Hauptmenü unter [Ü.n. r.t.] aktiviert werden, siehe Abschnitt 4.

3.1 Zugluftschutz

Der Zugluftschutz wurde mit einem leicht abnehmbaren Mittelteil konstruiert, das als Ablage für hochwertige Proben verwendet werden kann. Selbst wenn dieses Mittelteil ausgebaut ist, bietet der Zugluftschutz einen erhöhten Schutz vor rauen Umgebungen, wobei gleichzeitig die Wägeschwindigkeit gewährleistet wird. Zum Herausnehmen des Mittelteils drehen Sie es gegen den Uhrzeigersinn. Siehe Abbildung 3-1. Wenn die Probenablage fest installiert ist, können aufgrund der besonderen Form des Zugluftschutzes mehrere Waage aufeinander gestapelt werden.

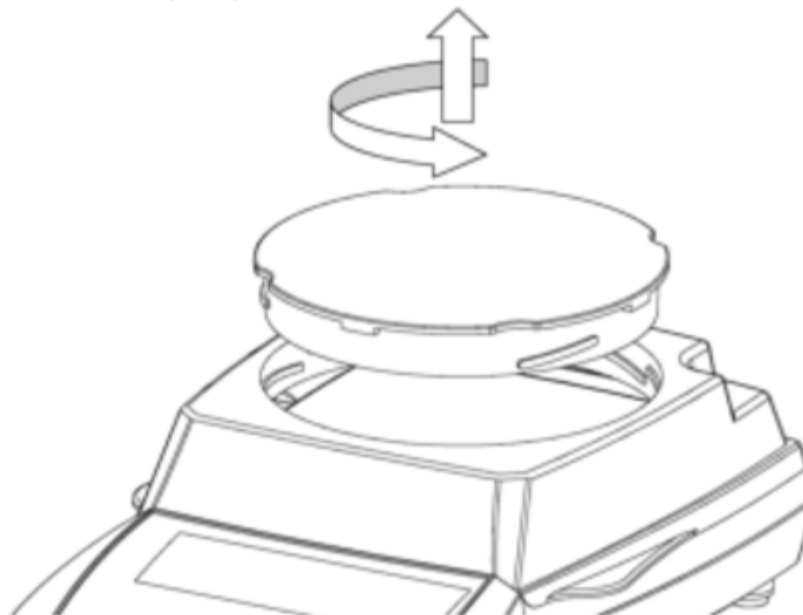


Abbildung 3.1, Ausbauen der Probenablage

3.2 Wägemodus

Drücken Sie auf Unit , um zur nächsten verfügbaren Gewichtseinheit vorzurücken.
 Drücken Sie auf Zero , um die Waage auf Null zu stellen, und legen Sie anschließend die zu wägenden Objekte auf die Schale.

4. EINSTELLUNGEN

Über die Einstellungen kann der Benutzer die Waage anwendungsspezifisch einrichten.

4.1 Menüstruktur

Tabelle 4-1 veranschaulicht die Menüstruktur.

TABELLE 4-1 MENÜ

S.E.k.u.P	U.n.r.k.	E.n.d.	Anmerkungen:									
A-OFF On OFF	U.n.r.k g On OFF	Drücken Sie auf Yes oder No	<table border="1"> <thead> <tr> <th>Einheit</th> <th>Symbol</th> <th>Faktor</th> </tr> </thead> <tbody> <tr> <td>Gramm</td> <td>g</td> <td>1</td> </tr> <tr> <td>Newton</td> <td>N</td> <td>9,806e-3</td> </tr> </tbody> </table> <p>Die Standardeinstellungen Erscheinen in Fettdruck.</p>	Einheit	Symbol	Faktor	Gramm	g	1	Newton	N	9,806e-3
Einheit	Symbol			Faktor								
Gramm	g			1								
Newton	N			9,806e-3								
SPAN Drücken Sie auf Yes oder No	U.n.r.k N On OFF											
Lin Drücken Sie auf Yes oder No	End Drücken Sie auf Yes oder No											
End Drücken Sie auf Yes oder No												

4.2 Menünavigation

Menüs der Hauptebene sind durch Dezimalpunkte zwischen jedem Buchstaben gekennzeichnet, beispielsweise [5.E.k.u.P].

Menü aufrufen: Wenn die Waage ausgeschaltet ist, drücken und halten Sie die Taste On gedrückt. Halten Sie die Taste On weiter gedrückt, bis [5.E.k.u.P] eingeblendet wird. Jedes Hauptmenü wird durch Drücken von Yes aufgerufen. Durch Drücken auf No rücken Sie zum nächsten Hauptmenü vor.

Einstellungen ändern: Innerhalb jedem Hauptmenü befinden sich Untermenüs. Rufen Sie jedes Untermenü durch Drücken von Yes auf. Durch Drücken auf No rücken Sie zum nächsten Untermenü vor. Zum Akzeptieren der angezeigten UntermenüEinstellung drücken Sie auf Yes. Um zur nächsten Einstellung vorzurücken, drücken Sie auf No.

Menü beenden: Das letzte Element in jedem Untermenü ist [End]. Drücken Sie auf Yes, um zum Hauptmenü zurückzukehren. Das letzte Element in jedem Hauptmenü ist [End]. Drücken Sie auf Yes, um zum vorherigen Wägemodus zurückzukehren.

4.2.1 Setup-Menü [S.E.L.U.P.]

Das Setup-Menü enthält folgende Untermenüs:

Auto. Ausschalten [R-OFF]: Einstellungen für autom. Ausschalten: 0n OFF

Die Einstellung [0n] schaltet die Waage automatisch aus, nachdem 4 Minuten lang keine Aktivität festgestellt wurde.

Messspannenkalibrierung [SPRN]: Verwendet zwei Gewichtswerte: Null und einen Wert bei oder nahe der vollen Kapazität der Waage. Eine Messspannenkalibrierung sollte durchgeführt werden, wenn der Aufstellungsort der Waage verlegt wird oder wenn sich die Raumtemperatur erheblich ändert.

Linearitätskalibrierung [L-n]: Es werden drei Gewichtswerte eingesetzt: Null, ein Mittelbereichswert und voll Kapazität. Im Allgemeinen ist diese Kalibrierung nur dann erforderlich, wenn eine Prüfung ergibt, dass der Linearitätsfehler die Linearitätstoleranz in der Spezifikationstabelle überschreitet. Die Genauigkeit der Gewichte ist zur Gewährleistung der Wägeintegrität von entscheidender Bedeutung.

4.2.2 Einheit-Menü [U.n. u.k.]

Jede Wägeeinheit kann einzeln auf 0n oder OFF eingestellt werden.

Die mit jeder Einheit bzw. jedem Modus verknüpften Symbole finden Sie in Tabelle 4-1.

4.2.3 Weitere Menüs

Es stehen weitere Menüs zur Verfügung, wenn eine serielle Schnittstellenoption in der Waage installiert ist. Diese Menüs werden im Benutzerhandbuch jedes Optionssatzes erläutert.

4.3. Kalibrierungssperrenfunktion


Wird der Schalter ganz in die Sperrenposition  geschoben, dann wird ein Kalibrieren der Waage verhindert. Durch Verwendung eines Papiersiegels oder eine Drahtplombe wird der Schalter nach Bedarf physikalisch gesichert.



Abbildung 4-1. Sperren und Versiegeln des Kalibrierungssperrschalters

4.4 Unterflurwägefunktion

Der Unterflurwägehaken ist in der Batterieabdeckung verstaut. Fädeln Sie den Haken in das Zugriffsloch an der Unterseite der Waage. Montieren Sie die Waage an einer geeigneten Konstruktion, die ein freies Arbeiten im Raum unter dem Haken ermöglicht. Siehe Abbildung 4-2. Hinweis: Die Waage darf auf keinen Fall direkt auf dem Haken ruhen.

Zugriffsloch für Unterflurwägehaken

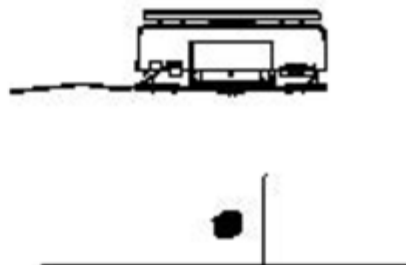
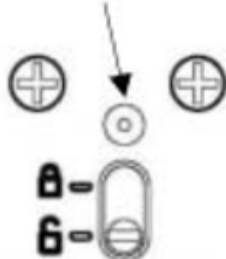


Abbildung 4-2. Einrichtung zur Verwendung des Unterflurwägehakens

5. WARTUNG

5.1 Fehlersuche

In der folgenden Tabelle sind häufig vorkommende Probleme, ihre möglichen Ursachen und Abhilfemaßnahmen aufgeführt. Falls das Problem weiterhin auftritt, wenden Sie sich an Ohaus oder Ihren Vertragshändler.

TABELLE 5-1. FEHLERSUCHE

Symptom	Mögliche Ursache	Abhilfemaßnahme
Kann nicht eingeschaltet werden	<ul style="list-style-type: none"> Keine Stromzufuhr zur Waage Batterien leer oder falsch eingelegt 	<ul style="list-style-type: none"> Stromadapteranschlüsse und Spannung überprüfen Batterien ersetzen, Polarität überprüfen
Schlechte Genauigkeit	<ul style="list-style-type: none"> Falsche Kalibrierung Instabile Umgebung Transportsperre ist eingestellt Verschmutzungen auf der Schale Zugluftschutz berührt Schale oder Probe. 	<ul style="list-style-type: none"> Kalibrierung durchführen Waage an einen geeigneten Standort verlegen. Stift in die entriegelte Position schieben. Verschmutzungen neben oder unter der Schale reinigen Prüfen, ob die Schale richtig sitzt, Probenhöhe überprüfen
Lässt sich nicht kalibrieren	<ul style="list-style-type: none"> Instabile Umgebung Falsche Kalibriergewichte Transportsperre ist eingestellt Kalibrierungssperre schalter ist eingestellt 	<ul style="list-style-type: none"> Waage an einen geeigneten Standort verlegen. Korrekte Kalibriergewichte verwenden. Stift in die entriegelte Position schieben. Schalter in die entriegelte Position schieben
Err 1	<ul style="list-style-type: none"> Ungültige Prüfsummendaten 	<ul style="list-style-type: none"> Waage aus- und wieder einschalten. Wenden Sie sich an Ohaus oder einen Vertragshändler
Err 2	<ul style="list-style-type: none"> Überlast- oder Unterlastbedingung Transportsperre ist eingestellt Falsche Kalibrierung 	<ul style="list-style-type: none"> Sicherstellen, dass die Schale installiert ist und/oder dass überschüssige Lasten von der Schale abgenommen werden Stift in die entriegelte Position schieben Kalibrierung durchführen
Err 4	<ul style="list-style-type: none"> Ungültiges Kalibrierungsgewicht. 	<ul style="list-style-type: none"> Stellen Sie sicher, dass das richtige Kalibrierungsgewicht verwendet wird
Err 8	<ul style="list-style-type: none"> RS232-Puffer ist voll. 	<ul style="list-style-type: none"> Waage aus- und wieder einschalten Überprüfen Sie die RS232-Einstellungen in Waage und Computer, wenn die RS232-Option installiert ist
Err 9	<ul style="list-style-type: none"> Interner Datenfehler. 	<ul style="list-style-type: none"> Wenden Sie sich an Ohaus oder einen Vertragshändler
 (Blinkt)	<ul style="list-style-type: none"> Batteriestrom schwach. 	<ul style="list-style-type: none"> Batterien bald ersetzen
⚡ Low	<ul style="list-style-type: none"> Batteriestrom ist zu schwach für einen korrekten Betrieb 	<ul style="list-style-type: none"> Batterien ersetzen

5.2 Wartungsinformationen

Wenn Ihr Problem im Abschnitt „Fehlersuche“ nicht gelöst oder beschrieben wird, wenden Sie sich an Ihren zugelassenen Service-Vertreter von Ohaus. Wenn Sie in den Vereinigten Staaten Hilfe oder technischen Support benötigen, rufen Sie bitte die folgende (in den USA) gebührenfreie Nummer an: 1-800-526-0659 zwischen 8.00 und 17 Uhr amerikanischer Ostküstenzeit. Ein Produktservice-Spezialist von Ohaus wird Ihnen dann weiterhelfen. Außerhalb der USA besuchen Sie unsere Website www.ohaus.com, um die für Sie am nächsten gelegene Ohaus-Geschäftsstelle zu finden.

6. TECHNISCHE DATEN

6.1 Spezifikationen

TABELLE 6-1. SPEZIFIKATIONEN

Modell	TA152	TA302	TA301	TA502	TA501	TA1501	TA3001	TA5000
Kapazität (g)	150	300	300	500	500	1500	3000	5000
Ablesbarkeit (g)	0.01	0.01	0.1	0.01	0.1	0.1	0.1	1
Linearität (g)	±1	±1	±1	±2	±1	±1	±1	±1
Wiederholbarkeit (g)	0.01	0.01	0.1	0.01	0.1	0.1	0.1	1
Messspannengewicht (g)	100*	200*	200*	300	300	1000	2000	3000
Linearitätsgewichte (g)	100 150	200 300	200 300	300 500	300 500	1000 1500	2000 3000	3000 5000
Wä geeinheiten	Gramm, Newton							
Tarierbereich	Auf Kapazität durch Subtraktion							
Stabilisierungszeit (Sekunden)	< 3							
Betriebstemperaturbereich	50 ° - 104 °F/10 ° - 40 °C							
Betriebsfeuchtigkeitsbereich	30%-90%							
Schalengröße (mm)	Durchmesser 120					123 x 124		

* Im Lieferumfang der Waage enthalten

6.2 Zubehör

TABELLE 6-2. ZUBEHÖR

ZUBEHÖR
RS232-Schnittstellensatz
USB-Schnittstellensatz
Satz für spezifisches Gewicht
Sicherheitsgerät
Zusatzanzeige
Drucker
Adapter, RS232 zu Drucker
Kalibriergewichte

6.3 Zeichnungen

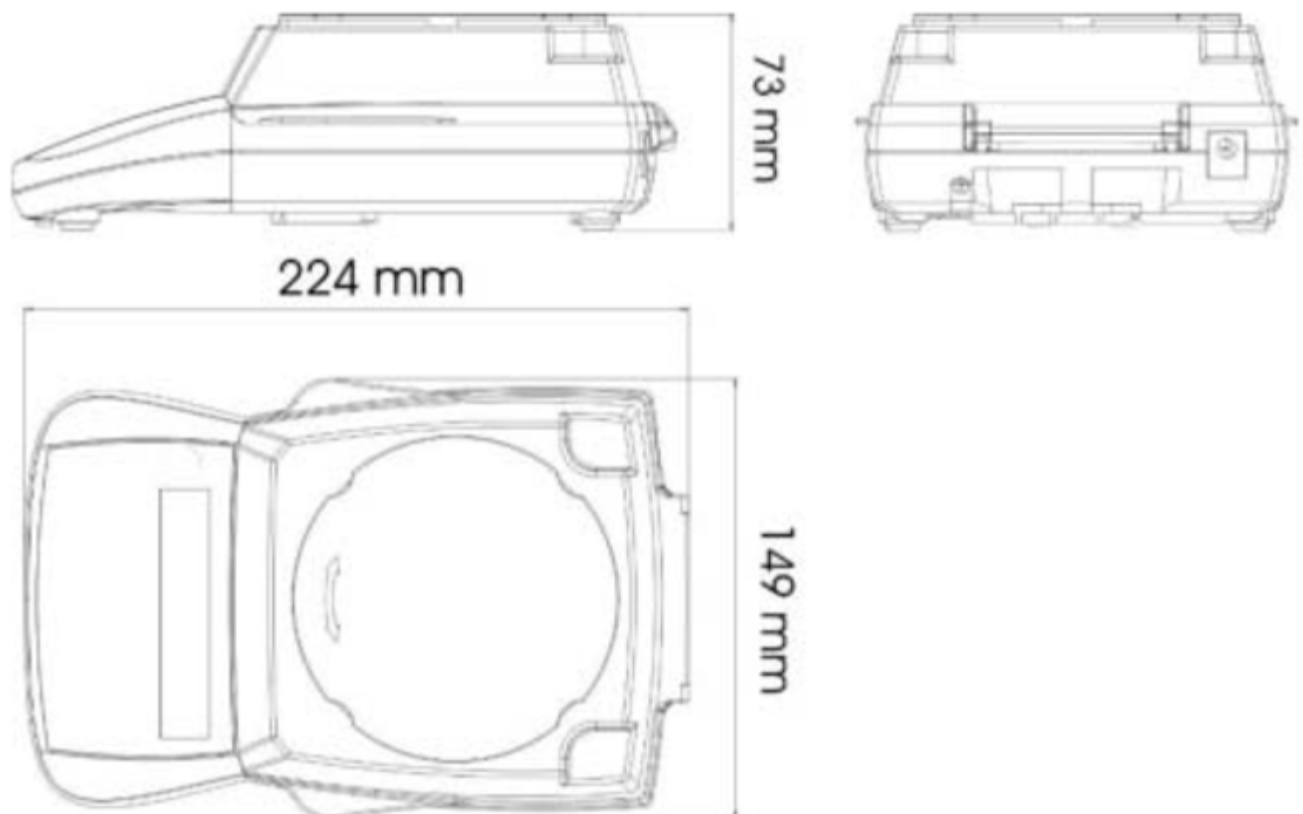


Abbildung 6-1. Gesamtabmessungen

6.4 Befolgung

Befolgung zu den folgenden Standards wird durch die entsprechende Markierung auf dem Produkt angezeigt.



Dieses Produkt paßt sich an das EMC richtungweisendes 2004/108/EC und die Niederspannung richtungweisendes 2006/95/EC an



Entsorgung

In Übereinstimmung mit den Anforderungen der Europäischen Richtlinie 2002/96 EG über Elektro- und Elektronik-Altgeräte (WEEE) darf dieses Gerät nicht mit dem Hausmüll entsorgt werden. Sinngemäss gilt dies auch für Länder ausserhalb der EU entsprechend den geltenden nationalen Regelungen.

Bitte entsorgen Sie dieses Produkt gemäss den örtlichen Bestimmungen in einer getrennten Sammlung für Elektro- und Elektronikgeräte.

Bei allfälligen Fragen wenden Sie sich bitte an die zuständige Behörde oder den Händler, bei dem Sie dieses Gerät erworben haben.

Bei Weitergabe dieses Gerätes (z.B. für private oder gewerbliche/industrielle Weiternutzung) ist diese Bestimmung sinngemäss weiterzugeben.

Vielen Dank für Ihren Beitrag zum Schutz der Umwelt.

USB Schnittstelle

Bedienungsanleitung

EINLEITUNG

Der USB-Schnittstellensatz von Ohaus bietet eine einzigartige Lösung für das Problem, eine Waage unter Verwendung eines USB-Anschlusses mit einem Computer verbinden zu müssen. USB-Geräte sind in Klassen unterteilt, z. B. Diskettenlaufwerke, Digitalkameras, Drucker usw. Waagen gehören keiner allgemein anerkannten Klasse an; daher verwendet die USB-Schnittstelle von Ohaus eine generische Schnittstelle, die auf dem seriellen RS232-Standard basiert.

Daten, die von der Waage an einen Computer übertragen werden, sind im USB-Format. Die USB-Daten werden an einen *virtuellen Port* geleitet. Dieser Port erscheint dann im Anwendungsprogramm als RS232-Port.

Wenn von einem Computer ein Befehl an die Waage übertragen wird, sendet die Anwendung einen Befehl an den *virtuellen Port*, als sei dieser ein RS232-Port. Der Computer leitet dann den Befehl vom *virtuellen Port* an den USB-Anschluss des Computers, an dem die Waage angeschlossen ist. Der Adaptersatz empfängt das USB-Signal und reagiert auf den Befehl.

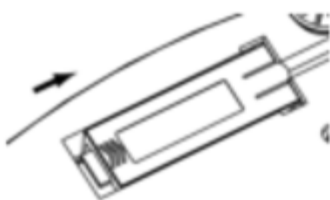
Im Lieferumfang des USB-Schnittstellensatzes ist eine CD mit den Software-Treibern zum Erstellen des erforderlichen *virtuellen Ports* auf dem Computer enthalten.

SYSTEMVORAUSSETZUNGEN

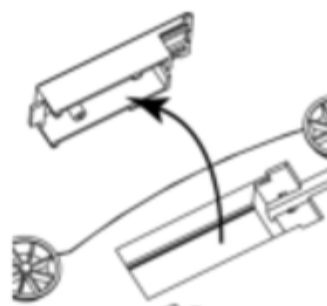
- PC mit Windows 98®, Windows 98 SE®, Windows ME®, Windows 2000®, Windows XP® oder Windows 7®
- Verfügbarer USB-Port (Typ A, 4-polig, Buchse)

INSTALLATION DER SCHNITTSTELLE

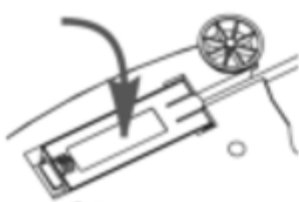
Das Schnittstellenmodul wird auf der Unterseite der Waage installiert (siehe Abbildung). Hinweis: Ihr Modell kann eventuell anders aussehen.



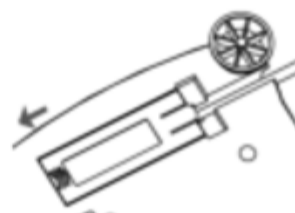
1. Blindabdeckung nach hinten schieben.



2. Die Blindabdeckung entfernen.



3. Das Schnittstellenmodul installieren.



4. Das Modul nach vorne schieben.

USB-ANSCHLUSS

Das USB-Kabel wird mit einem 4-poligen Stecker vom USB-Typ A abgeschlossen.

1. Den Computer hochfahren und überprüfen, ob der USB-Port aktiviert ist und ordnungsgemäß funktioniert.
2. Den USB-Stecker des Kabels in den USB-Anschluss des Computers einstecken. Windows® sollte ein USB-Gerät erkennen, und der Assistent für das Suchen neuer Hardware wird initialisiert.

INSTALLATION DER SOFTWARE FÜR DEN VIRTUELLEN PORT

1. Die mitgelieferte CD in das CD-Laufwerk einlegen.
In unterschiedlichen Versionen von Windows® sind die Schritte, die zum Laden der auf der CD befindlichen Treiber durchgeführt werden, jeweils etwas anders. In allen Versionen werden Sie vom Assistent für das Suchen neuer Hardware durch die erforderlichen Schritte geleitet, um den auf der CD befindlichen Treiber auszuwählen.



Beispiel des Assistenten für das Suchen neuer Hardware in Windows XP

2. Nach dem Klicken auf „Fertig stellen“ sollte der virtuelle Port zur Verwendung bereit sein. Windows® fügt in der Regel den virtuellen Port sequenziell nach dem COM-Port mit der höchsten Nummer ein. Wenn der PC beispielsweise mit bis zu 4 COM-Ports ausgestattet ist, wird der virtuelle Port zu COM5.

Wenn die USB-Schnittstelle mit Programmen verwendet wird, welche die Anzahl der COM-Port-Bezeichnungen begrenzen (beispielsweise gestattet Ohaus Mass Tracker nur COM1, 2, 3 & 4), ist es eventuell erforderlich, eine dieser Portnummern dem neuen virtuellen Port zuzuweisen. Dazu rufen Sie im Dienstprogramm „Geräte-Manager“ in der Windows-Systemsteuerung die Option „Porteinstellungen“ auf.

WAAGEN-SETUP

- A) Die Ohaus-Schnittstelle ist so voreingestellt, dass die Kommunikation mit den folgenden Einstellungen ausgeführt wird: 2400 Baud, 7 Bit, keine Parität, kein Handshaking. Wenn andere Einstellung gewünscht sind, müssen entweder die Waageneinstellungen oder die Computereinstellungen geändert werden.
- B) Nach Installation der Schnittstelle erkennt die Waage die USB-Schnittstelle und fügt die relevanten Elemente dem Menü hinzu. Konfigurieren Sie die Waage auf die gewünschten USB- und Druckparameter; beziehen Sie sich auf das *Benutzerhandbuch zur Waage*, wenn Sie Hilfe bei der Verwendung der Menüs benötigen.

PRINT

Stable

On, Off

A-Print

Cont, On.Stbl, On Acc*, 5sec, 15sec,
30sec, 60sec, off

End

Yes, No

*Hinweis: Die Druck- und RS232-Menüoptionen können in den unterschiedlichen Waagenserien verschieden ausfallen.

USB

USB

On / off

Baud

600, 1200, 2400, 4800, 9600, 19200

Parity

7-even, 7-odd, 7-none, 8-none

Handshake

None, Xon-Xoff, RTS-CTS

END

Yes, No

DEFINITIONEN FÜR DAS SETUP

PRINT / Stable - On

Die Waage überträgt nur stabile Daten.

PRINT / Auto Print – Continuous

Die Waage sendet so schnell wie möglich wiederholt Daten.

PRINT / Auto Print – On Stable

Die Waage gibt bei Stabilität automatisch Daten aus.

PRINT / Auto Print – (xx) sec

Die Waage sendet alle (xx) Sekunden Daten.

PRINT / Auto Print – Off

Daten werden nur gesendet, wenn PRINT gedrückt wird.

RS232 / RS232 –Off

Schaltet die Schnittstelle aus und spart damit Batteriestrom.

RS232 / Baud, Parity, Handshake

Stellt die Parameter so ein, dass sie an den Drucker oder Computer angepasst sind.

BETRIEB**USB-AUSGABE**

Wenn der Adapter installiert ist, funktioniert die Waage auf dreierlei Weise:

- USB = ein, Autom. Drucken = aus, Stabil = ein oder aus
Durch Drücken auf PRINT werden die Anzeigedaten übertragen.
Wenn „Stabil“ auf „Ein“ gestellt ist, wartet die Waage auf einen stabilen Gewichtswert, bevor die Daten übertragen werden.
- USB = ein, Autom. Drucken = ein, Stabil = ein oder aus
Die Waage überträgt basierend auf den Einstellungen im Menü automatisch Daten.
Wenn „Stabil“ auf „Ein“ gestellt ist, werden nur stabile Werte übertragen.
- USB = aus
Die Schnittstelle wird ausgeschaltet. Während des Batteriebetriebs wird dadurch erheblich Strom gespart.

Die von der Schnittstelle übertragenen Daten sind im ASCII-Standardformat und werden mit einem [CRLF]-Zeichen (Wagenrücklauf-Zeilenvorschub) abgeschlossen. Das Ausgabeformat ist wie folgt:

[Gewicht]	10 Zeichen (rechtsbündig)	
[Leerzeichen]	1 Zeichen	
[Einheit]	max. 5 Zeichen (linksbündig)	
[Leerzeichen]	1 Zeichen	
[Stabilitätsanzeige]	1 Zeichen	"?" bei Instabilität, leer bei Stabilität
[Leerzeichen]	1 Zeichen	
[Legende]	10 Zeichen	GESAMT, hh:mm:ss (Zeitintervall) usw.
[CR]	1 Zeichen	
[LF]	1 Zeichen	

Ausgabebeispiele: (Hinweis: * und _ geben Leerzeichen an)

```
*****192.21_g
*****0.01_g_?

*****0.01_g__ 00:00:00
*****176.30_g_?_00:00:15
*****192.08_g__00:00:30

*****192.21_g
*****207.80_g_TOTAL
```

- Manuell, kontinuierlich oder Bei Stabilität drucken
instabiler Gewichtswert

- Intervalldruck (Beispiel: 15-s-Intervall)
instabiler Gewichtswert

- Akkumulationsmodus (nur bei manuellem Drucken)

USB-EINGABE

Die Waage reagiert auf verschiedene Befehle, die über den Schnittstellenadapter gesendet werden. Die Befehle werden mit einem [CR] oder [CRLF] abgeschlossen.

Scout Pro- und Traveler-Befehle

- ? aktuellen Modus drucken
- 0A** schaltet autom. Drucken aus
- SA** schaltet autom. Drucken ein, druckt bei Stabilität
- CA** kontinuierliches autom. Drucken
- (n)A** Autom. Drucken ein, Intervalle von 1 bis 3600 Sekunden (n = 1 bis 3600)
- C** führt Messspannenkalibrierung durch
- L** führt Linearitätskalibrierung durch
- 0M** Gramm-Modus
- 1M** Unzen-Modus
- 2M** Troy-Unzen-Modus
- 3M** Pennyweight-Modus
- 4M** Stückzählungsmodus
- 5M** Pfund-Modus (lbs)
- T** tariert die Waage, dieselbe Funktion wie das Drücken von **0N-ZERO**
- V** druckt die Software-Version
- (Esc)R** setzt Waage auf Werkseinstellungen zurück
- P** dieselbe Funktion wie das Drücken von **PRINT**
- LE** druckt letzten Fehlercode, d. h. [Err 0]

- 0S** druckt instabile Daten
- 1S** druckt nur stabile Daten

Navigator-Befehle

- P** dieselbe Funktion wie das Drücken von **Print**
- SP** druckt nur stabiles Gewicht
- IP** druckt Anzeigegewicht sofort (stabil oder instabil)
- CP** Gewichtswerte werden kontinuierlich gedruckt
- SLP** autom. Drucken bei Stabilität, nur Nicht-Null-Gewichtswert
- SLZP** autom. Drucken stabiler Nicht-Null-Gewichtswerte und Nullwerte
- xP** Autom. Drucken ein, Intervalle von 1 bis 3600 Sekunden (x = 1 bis 3600)
- 0P** schaltet autom. Drucken aus
- PM** druckt aktuellen Modus
- M** rückt zum nächsten aktivierten Modus vor
- PU** druckt aktuelle Einheit
- U** rückt zur nächsten aktivierten Einheit vor
- T** dieselbe Funktion wie das Drücken von **Tare**.
- Z** dieselbe Funktion wie das Drücken von **Zero**
- PV** druckt die Software-Version

AUTOMATISCHER DRUCKBETRIEB

Nachdem die Funktion „Autom. Drucken“ im Menü aktiviert wurde, sendet die Waage die Daten nach Anforderung. Um den automatischen Druck kurzzeitig zu stoppen, drücken Sie die PRINT-Taste. Wenn sich im Druckpuffer Daten befinden, druckt der Drucker diese Daten zu Ende. Nach einem zweiten Drücken wird der Druck automatisch wieder fortgesetzt.

KONFORMITÄT

Dieses Zubehörteil wurde getestet und entspricht den Zulassungen, die in der *jeweils geltenden Bedienungsanleitung* aufgeführt sind.

Entsorgung



In Übereinstimmung mit den Anforderungen der Europäischen Richtlinie 2002/96 EG über Elektro- und Elektronik-Altgeräte (WEEE) darf dieses Gerät nicht mit dem Hausmüll entsorgt werden. Sinngemäss gilt dies auch für Länder ausserhalb der EU entsprechend den geltenden nationalen Regelungen.

Bitte entsorgen Sie dieses Produkt gemäss den örtlichen Bestimmungen in einer getrennten Sammlung für Elektro- und Elektronikgeräte.

Bei allfälligen Fragen wenden Sie sich bitte an die zuständige Behörde oder den Händler, bei dem Sie dieses Gerät erworben haben.

Bei Weitergabe dieses Gerätes (z.B. für private oder gewerbliche/industrielle Weiternutzung) ist diese Bestimmung sinngemäss weiterzugeben.

Vielen Dank für Ihren Beitrag zum Schutz der Umwelt.