

Dr FuelCell[®] Model Car

Experimentieranleitung



Inhalt

Vorwort	5
2 Zu diesem Dokument	7
2.1 Die Experimente im Unterricht	8
2.2 Hinweise und Symbole.....	9
2.3 Mitgelieferte Unterlagen	10
3 Allgemeine Sicherheitshinweise	11
3.1 Zu Ihrer Sicherheit.....	11
3.2 Durchführungsort	12
3.3 Versand und Transport	12
3.4 Sicherheitsmaßnahmen.....	13
3.5 Elektromagnetische Verträglichkeit	13
3.6 Garantie	13
4 Das DrFuelCell® Model Car vorführen	15
4.2 Wichtiges für LehrerInnen.....	15
4.3 Das Experiment – LehrerInnen	18
5 Solarmodul richtig ausrichten	24
5.1 Wichtiges für LehrerInnen.....	24
5.2 Das Experiment – LehrerInnen	27
5.3 Schülerteil	38
6 Einfache Elektrolyse	45
6.1 Wichtiges für LehrerInnen.....	45
6.2 Das Experiment – LehrerInnen	48
6.3 Schülerteil	55
7 Elektrolyse verstehen	61
7.1 Wichtiges für LehrerInnen.....	61
7.2 Das Experiment – LehrerInnen	65
7.3 Schülerteil	78
8 Wasserstoff-Energie!	89
8.1 Wichtiges für LehrerInnen.....	89
8.2 Das Experiment – LehrerInnen	93
8.3 Schülerteil	105

9	Wasserstoff-Energie in Bewegung	115
9.1	Wichtiges für LehrerInnen.....	115
9.2	Das Experiment – LehrerInnen	118
9.3	Schülerteil	129
10	Wirkungsgrad.....	139
10.1	Wichtiges für LehrerInnen.....	139
10.2	Experiment – LehrerInnen	144
10.3	Schülerteil	156
11	Was ist ein Hybrid?	165
11.1	Wichtiges für LehrerInnen.....	165
11.2	Das Experiment – LehrerInnen	167
11.3	Schülerteil	178
12	Glossar	181

Vorwort

Diese Anleitung möchte Ihren Schülern auf spielerische Art und Weise die Technik der Brennstoffzelle erklären und sie so dazu ermutigen, diese neue Technik zu erforschen.

Brennstoffzellen nutzen die chemische Energie von Wasserstoff, um sauber und effizient elektrischen Strom zu erzeugen. Wasserstoff-Brennstoffzellen haben das Potential

- Die Entstehung von Treibhausgasen, Luftverschmutzung und globale Klimaveränderungen zu reduzieren
- Ein wichtiges Bauteil für Energiesicherheit zu sein
- Wasserstofftechnologie als Energieversorgung der Zukunft anzutreiben

Indem Sie Ihre Schüler in dieser wichtigen Technik unterrichten, verschaffen Sie ihnen einen Vorsprung auf diesem Entwicklungsgebiet.

Lehrplan-Aspekte

Viele Aspekte des Lehrplans können anhand dieser neuen Technik vermittelt werden:

- Prinzip von Molekülen
- Aufbau von Atomen
- Chemische Reaktionen
- Umwandlung unterschiedlicher Energieformen
- Durchführung von wissenschaftlichen Projekten
- Planung und Durchführung wissenschaftlicher Experimente
- Wissenschaft und Technik im regionalen, nationalen und globalen Zusammenhang

Wir hoffen, dass Ihre Schüler eine wichtige Rolle darin spielen werden, Brennstoffzellen Teil unserer nachhaltigen Zukunft zu machen.

8 Wasserstoff-Energie!

Bei diesem Experiment werden die Schüler erforschen, wie man durch das Zusammenfügen von Wasserstoff und Sauerstoff elektrische Energie gewinnt.

Dieses Experiment schließt an die vorigen an. Es ist jedoch nicht zwingend erforderlich, dass die Schülerinnen die vorigen Experimente durchgeführt haben.

8.1 Wichtiges für LehrerInnen

8.1.1 Lernziele

Vorkenntnisse	Um maximalen Lernerfolg zu erzielen, sollten Ihre Schüler bereits mit folgenden Themen vertraut sein: <ul style="list-style-type: none">• Aufspalten von chemischen Verbindungen• Redoxreaktionen• Batterien• Knallgasprobe• Linearität und Extrapolation
Lernziele	Bei diesem Experiment werden Ihre Schüler folgende Themen lernen: <ul style="list-style-type: none">• Wie man durch das Zusammenfügen von Wasserstoff und Sauerstoff elektrischen Strom gewinnt• Umwandeln von Energie• Leistung als Produkt von Stromstärke und Spannung• Erstes Faraday'sche Gesetz der Elektrolyse• Notwendigkeit von Reproduzierbarkeit wissenschaftlicher Experimente• Wasserstoff ist gespeicherte chemische Energie
Ausblick	Das Experiment kann als Ausgangspunkt für verschiedene Themen dienen. Z. B.: <ul style="list-style-type: none">• Prinzip von Katalysatoren• Konzept von Elektronen, Atomen etc.• Energiewirtschaft• Treibhauseffekt• Avogadro-Konstante

8.1.2 Zeitangaben

Die angegebenen Zeiten sind grobe Schätzungen.

Tätigkeit	Dauer
Vorbereitung vor dem Unterricht	20 min
Experiment	90 min
Beantwortung der Fragen durch die Schüler	35 min

Tabelle 8-1 Zeitangaben

8.1.3 Lehrmethode

Methode	Eignungsgrad
Gruppenarbeit	✓✓✓✓
Frontalunterricht	✓
Stillarbeit (Fragen für Schüler)	✓✓
Hausaufgaben (Fragen für Schüler)	✓✓✓

Tabelle 8-2 Lehrmethode (✓ = ungeeignet ... ✓✓✓✓ = sehr geeignet)

8.1.4 Hintergrund

Ein Auto mit Wasserstoff antreiben?

Der Elektrolyseur, den wir in den vorigen Experimenten genutzt haben, ist unsere Wasserstoff-Quelle und bietet die Möglichkeit, den Wasserstoff in einem Zylinder zu speichern. Ebenso ist der Elektrolyseur unsere Sauerstoff-Quelle, obwohl wir auch einfach Luft verwenden könnten, da Luft 21 % Sauerstoff enthält. Wir brauchen nun einen Weg, Wasserstoff und Sauerstoff wieder in elektrischen Strom umzuwandeln, der einen elektrischen Motor antreiben kann, um das Auto zu bewegen.

Brennstoffzelle

Das Dr FuelCell® Model Car liefert einen Apparat, der Wasserstoff und Sauerstoff wieder in Wasser umwandeln kann. In dem Experiment *ELEKTROLYSE VERSTEHEN* haben wir eine Komponente aus dem Kit – die reversible Brennstoffzelle – als Elektrolyseur verwendet. Wenn wir jedoch auf der einen Seite der Brennstoffzelle Wasserstoff bereitstellen und auf der anderen Seite Sauerstoff, erzeugt die reversible Brennstoffzelle elektrischen Strom. Der Wasserstoff verbindet sich mit dem Sauerstoff zu Wasser, welches unser Ausgangsmaterial war. Dies könnte man folgendermaßen aufschreiben:

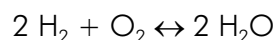
Elektrischer Strom + Wasser → Wasserstoff + Sauerstoff

Wasserstoff + Sauerstoff → Elektrischer Strom + Wasser

Das könnte eine schöne Lösung für das Problem der Luftverschmutzung sein, da mit Wasserstoff-Brennstoffzellen-Energie nur Wasser oder Wasserdampf in die Atmosphäre abgegeben werden. Wasser und elektrischer Strom dienen dabei als Quelle für den Wasserstoff, der für den Betrieb der Brennstoffzelle benötigt wird.

Astronauten setzen diese Technik bereits in Weltraumstationen ein. Mit Solarzellen, Elektrolyseuren, Brennstoffzellen und einem anfänglichen Vorrat an Wasser haben die Astronauten sowohl eine Quelle für elektrischen Strom und Sauerstoff als auch einen riesigen Vorrat an Wasserstoff. Da der Wasserstoff als Brennstoff verwendet wird, um elektrischen Strom zu erzeugen, erzeugt er auch Wasser.

Wir erinnern uns an die Reaktion in einer Brennstoffzelle:



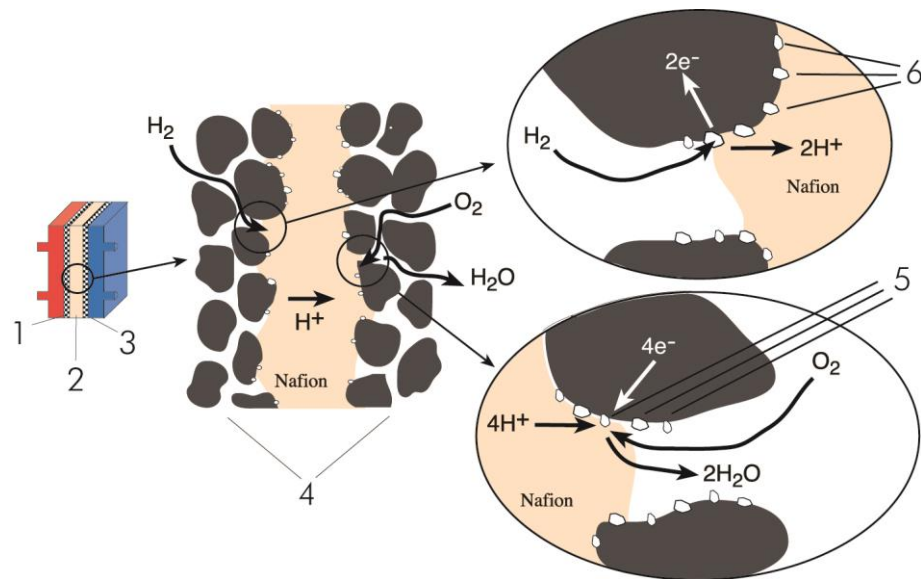


Abb. 8-1 Brennstoffzellen-Prinzip

- | | | | |
|---|-------------------------------------|---|----------------------------|
| 1 | Anode | 4 | Kohlenstoff-Schicht |
| 2 | Polymer-Elektrolyt-Membran (Nafion) | 5 | Platin-Iridium-Katalysator |
| 3 | Kathode | 6 | Platin-Katalysator |

Der Elektronenfluss kann von einer Verbraucher-Last genutzt werden.

Mit dem Model Car können wir gespeicherten Wasserstoff verwenden, um elektrischen Strom für den Antrieb des Motors zu erzeugen. Da sich der elektrische Motor sehr schnell dreht, besitzt er ein Getriebe, um die Geschwindigkeit der Antriebswelle zu verringern und Kraft an die Hinterräder des Autos zu leiten.

Leistung

Beim Beschreiben von elektrischen Abläufen, kann die Leistung (in Watt), die in einen Apparat hinein oder aus diesem heraus geht, folgendermaßen ermittelt werden: Man multipliziert den Strom (in Ampere), der durch den Apparat fließt, und die Spannung (in Volt), die innerhalb des Apparats besteht. Die Leistung beschreibt die Stärke eines Prozesses. Wir können schreiben:

$$I \times U = P \quad (\text{Ampere} \times \text{Volt} = \text{Watt})$$

Anode / Kathode

Als wir die reversible Brennstoffzelle als Elektrolyseur verwendet haben, haben wir folgende Polung beobachtet: negativ (schwarz) = Wasserstoff = Kathode, und positiv (rot) = Sauerstoff = Anode. Wenn wir die reversible Brennstoffzelle als Brennstoffzelle verwenden, ist es praktisch, dass die Polung fast gleich ist. Die Wasserstoff-Seite (schwarz) erzeugt eine negative Spannung; die Sauerstoff-Seite (rot) erzeugt eine positive Spannung. Um uns jedoch an die Definition von Anode / Kathode zu halten (Elektronenverlust an der Anode), wird die Wasserstoff-Seite nun Anode und die Sauerstoff-Seite Kathode genannt.

8.2 Das Experiment – LehrerInnen

8.2.1 Vor dem Unterricht

Es ist ratsam, das Experiment probeweise vor dem Unterricht durchzuführen.

8.2.2 Im Unterricht

Je nach Ihrem didaktischen Ansatz und der Anzahl an verfügbaren Model Cars, können Sie entweder Gruppenarbeit oder Frontalunterricht ansetzen.

Sicherheit

- Machen Sie sich mit den möglichen Gefahren vertraut und weisen Sie Ihre Schüler darauf hin, die Experimente sicherheitsbewusst durchzuführen.
- Statten Sie sich und die Schüler mit Schutzbrillen aus und tragen Sie diese während des Experiments.



VORSICHT

Überdruck in der reversiblen Brennstoffzelle!

Verletzungen durch Objekte, die beim Blockieren der Überlaufkammern der Speicherzylinder herauskatapultiert werden.

- Blockieren Sie nicht die Überlaufkammern der Speicherzylinder.
- Tragen Sie immer einen Augenschutz.



VORSICHT

Entzündung von Wasserstoff!

Hautverbrennungen und Beschädigung der Brennstoffzelle.

- Keine offenen Flammen.
- Rauchverbot.
- Gut belüfteter Arbeitsplatz.



TIPP

Die Schüler beobachten vielleicht, dass der Motor stoppt, bevor der gesamte Wasserstoff verbraucht ist, oder umgekehrt, dass der Motor weiterläuft, nachdem der Wasserstoff scheinbar verbraucht wurde. Sie könnten folgende Erklärungen geben:

- Der Motor stoppt, bevor der gesamte Wasserstoff verbraucht ist:
 - Das kann die Folge davon sein, dass zu viel Luft im Speicherzylinder geblieben ist, als er mit destilliertem Wasser gefüllt wurde. Das Restgas, welches sich noch im Wasserstoff-Speicherzylinder befindet, ist kein reiner Wasserstoff.
- Der Motor läuft weiter, nachdem der Wasserstoff scheinbar verbraucht wurde:
 - Obwohl kein Wasserstoff im Speicherzylinder sichtbar ist, kann an der Membran immer noch Wasserstoff vorhanden sein.

8.2.2.2 Gruppenarbeit

Für Gruppenarbeit sind mehrere Dr FuelCell® Model Cars erforderlich.

8.2.2.3 Frontalunterricht

Für Frontalunterricht ist nur ein Dr FuelCell® Model Car erforderlich.

Um das Experiment vorzuführen, benötigen Sie Folgendes:

Experiment

- ✓ Schutzbrillen oder anderer Augenschutz
- ✓ Solarmodul oder Handgenerator



TIPP

Alternativ zum Solarmodul können Sie auch den Handgenerator als Quelle elektrischer Energie verwenden, siehe Bedienungsanleitung.

- ✓ 2 oder 5 Kabel (5, wenn Sie untersuchen möchten, wie viel Leistung die Brennstoffzelle liefern kann)
- ✓ Reversible Brennstoffzelle
- ✓ Auto mit Motor

Reversible Brennstoffzelle mit destilliertem Wasser füllen

- ✓ Lastmessbox (wenn Sie untersuchen möchten, wie viel Leistung die Brennstoffzelle liefern kann)
 - ✓ Destilliertes Wasser
 - ✓ 100–120 Watt PAR-Lampe oder äquivalente Lichtquelle
 - ✓ Holzblock oder anderen Gegenstand als Stütze für das Auto
 - ✓ Uhr mit Sekundenzeiger oder Stoppuhr-Funktion
1. Setzen Sie die Schutzbrille auf.
 2. Stellen Sie die Brennstoffzelle verkehrt herum (Nummern stehen auf dem Kopf) auf einen flachen Untergrund.
 3. Nehmen Sie die Stopfen ab.

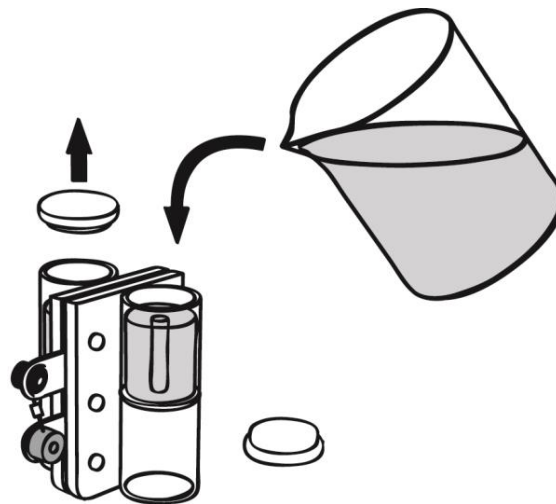


Abb. 8-2 Reversible Brennstoffzelle mit destilliertem Wasser füllen



HINWEIS

Verwenden Sie ausschließlich destilliertes Wasser!

Leitungswasser oder andere Flüssigkeiten fügen der Brennstoffzellenmembran dauerhaften Schaden zu.

4. Füllen Sie beide Speicherzylinder bis zum oberen Rand der kleinen Röhrrchen im Inneren der Zylinder mit destilliertem Wasser.
5. Klopfen Sie die Brennstoffzelle vorsichtig auf den Tisch, damit das Wasser besser um die Membran und die stromabnehmenden Metallplatten fließen kann.
6. Fügen Sie mehr Wasser hinzu, bis es durch die Röhrrchen im Inneren der Zylinder läuft.
7. Verschließen Sie die Zylinder wieder mit den Stopfen. Stellen Sie sicher, dass keine Luft in den Zylindern eingeschlossen ist.



TIPP

Eine kleine Luftblase von ca. 0,5 ml verursacht keine Probleme und kann vernachlässigt werden.

8. Falls die reversible Brennstoffzelle schon lange nicht mehr benutzt worden ist, warten Sie etwa 20 Minuten. Falls die Brennstoffzelle benutzt worden ist, drehen Sie sie wieder richtig rum.

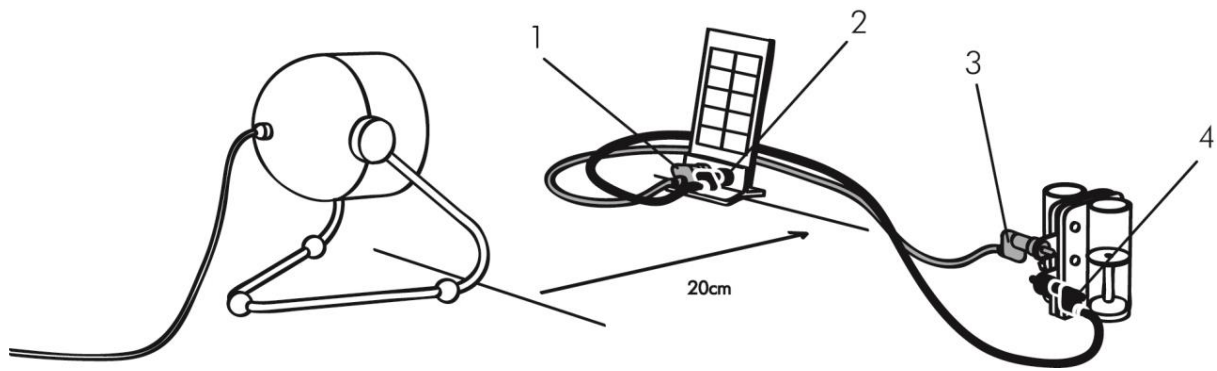


Abb. 8-3 Solarmodul an Brennstoffzelle anschließen

Erzeugen von
Wasserstoff

9. Verbinden Sie mit einem roten Kabel die roten (positiven) Buchsen des Solarmoduls (1) und der Brennstoffzelle (3).



HINWEIS

Kurzschluss der Brennstoffzelle!

Hot Spots in der Membran führen zu ihrer Beschädigung.

→ Schließen Sie die Brennstoffzelle nicht kurz.

10. Wiederholen Sie Schritt 9. mit dem schwarzen Kabel und den negativen Buchsen (2, 4).



HINWEIS

Überhitzen des Solarmoduls!

Fehlfunktion oder dauerhafter Schaden der Solarzellen.

- Verwenden Sie nur Lichtquellen mit einer maximalen Leistung von 120 W.
- Halten Sie einen Mindestabstand von 20 cm zwischen Lichtquelle und Solarmodul.
- Bündeln Sie das Licht **nicht**.

11. Stellen Sie das Solarmodul und die Lichtquelle auf (halten Sie den Mindestabstand von 20 cm ein).



VORSICHT

Heiße Oberflächen von Solarmodul und Lampe!

Hautverbrennungen.

- Berühren Sie **nicht** die heißen Oberflächen des Solarmoduls und der Lampe.
- Warten Sie, bis sich das Solarmodul und die Lampe abgekühlt haben.

12. Schalten Sie die Lampe ein.

13. Die Brennstoffzelle beginnt mit der Erzeugung von Wasserstoff.

14. Sobald der Wasserstoff-Speicherzylinder mit etwas mehr als 12 ml Wasserstoff gefüllt ist:

- Schalten Sie die Lampe aus.
- Ziehen Sie die Kabel von der reversiblen Brennstoffzelle ab.

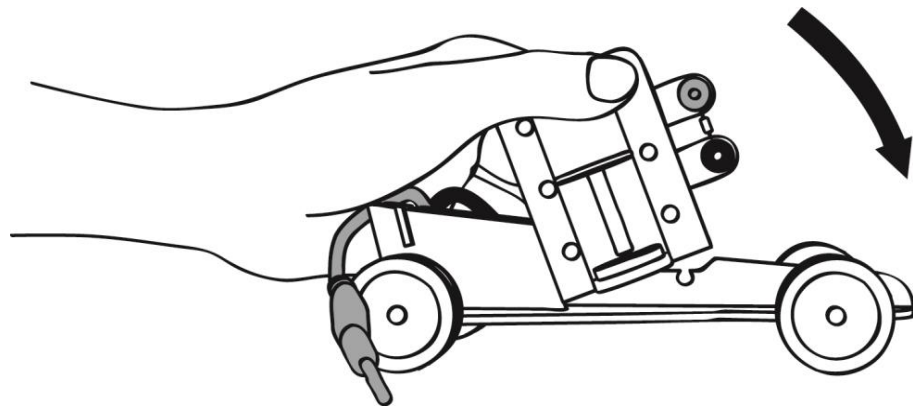


Abb. 8-4 Reversible Brennstoffzelle auf Modal Car stecken

Das Auto zum Laufen bringen

15. Stecken Sie die reversible Brennstoffzelle mit der roten und der schwarzen Buchse in Fahrtrichtung in die Aussparungen auf dem Modellauto, bis sie hörbar einrastet.

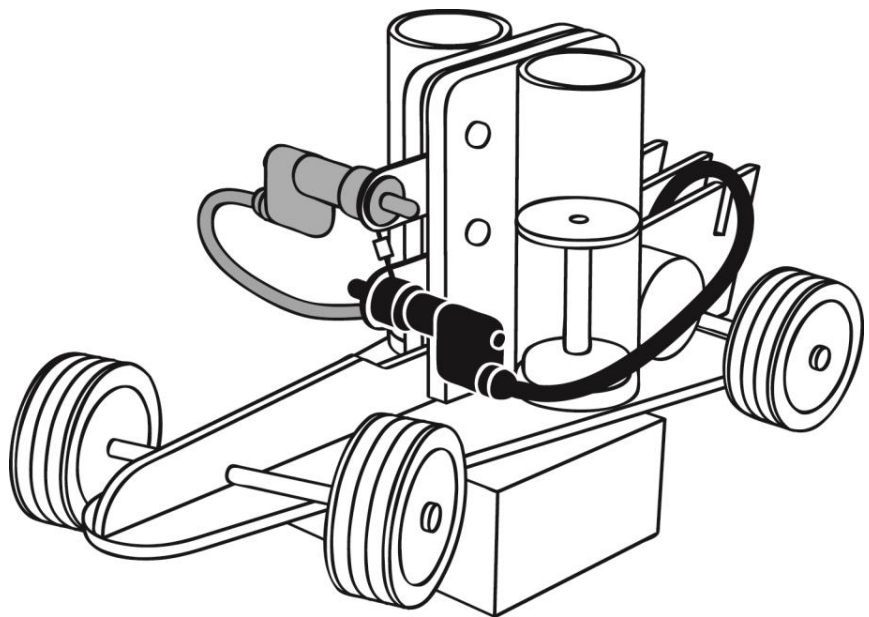


Abb. 8-5 Auto auf Holzblock

Schülerbeteiligung

16. Legen Sie den Holzblock unter das Auto, so dass sich die Räder frei drehen können.
17. Stecken Sie den roten (positiven) Laborstecker in die rote (positive) Buchse und den schwarzen (negativen) Laborstecker in die schwarze (negative) Buchse.
18. Lassen Sie die Schülerinnen das Niveau im Wasserstoff-Speicherzylinder beobachten und die Stoppuhr starten (oder die Zeit so sekundengenau wie möglich messen), wenn das Niveau genau 12 ml erreicht hat.

19. Lassen Sie die Schüler bei jedem verbrauchten Milliliter Gas die Zeit aufschreiben.
20. Lassen Sie eine Schülerin die Zeiten in eine Tabelle (an der Tafel) eintragen.

Verbrauchter Wasserstoff [ml]	Zeit [s] 1. Durchlauf	Zeit [s] 2. Durchlauf	Zeit [s] 3. Durchlauf	Durchschnittszeit aller Durchläufe
0	0	0	0	0
1	60	60	60	60
2	120	110	120	117
3	170	160	170	167
4	220	210	210	213
5	270	260	260	263
6	320	310	300	310
7	370	360	350	360
8	420	410	400	410
9	470	460	450	460
10	520	510	490	507
11	570	550	550	557
12	–	–	–	
Wenn die Räder anhalten	580	550	550	560

Tabelle 8-3 Beispiel-Zeiten Wasserstoffverbrauch (Werte sind Beispiele und können variieren)

21. Messen Sie, bis der Motor nicht mehr läuft.
22. Trennen Sie die Brennstoffzelle vom Auto und verbinden Sie die Brennstoffzelle wieder mit dem Solarmodul, um erneut Wasserstoff zu erzeugen.
23. Schalten Sie die Lampe ein.
24. Wiederholen Sie das Erzeugen von Wasserstoff und das Verbrauchen durch das Auto so oft Sie es für sinnvoll halten (mindestens einmal).
25. Lassen Sie einen Schüler ein Diagramm an die Tafel zeichnen, welches das Wasserstoffvolumen als Funktion für die Laufzeit der Räder zeigt.

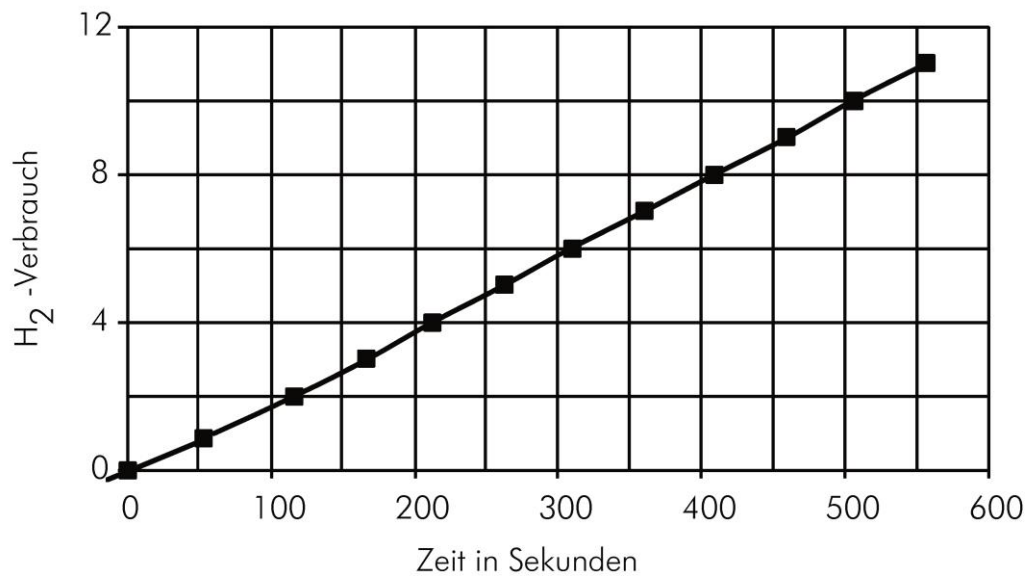


Abb. 8-6 Wasserstoffvolumen als Funktion für die Laufzeit der Räder (Werte sind Beispiele und können variieren)

Wie viel Leistung kann die Brennstoffzelle bringen

Wenn Sie keine Zeit mehr haben oder den Unterricht anders fortführen möchten, können Sie das Experiment an dieser Stelle abbrechen. Sie können aber auch mit dem Experiment „Wie viel Leistung kann eine Brennstoffzelle bringen?“ fortfahren:

1. Füllen Sie die reversible Brennstoffzelle mit destilliertem Wasser (falls nötig) und erzeugen Sie Wasserstoff, siehe Schritte 2.–13. auf den Seiten 95–97.

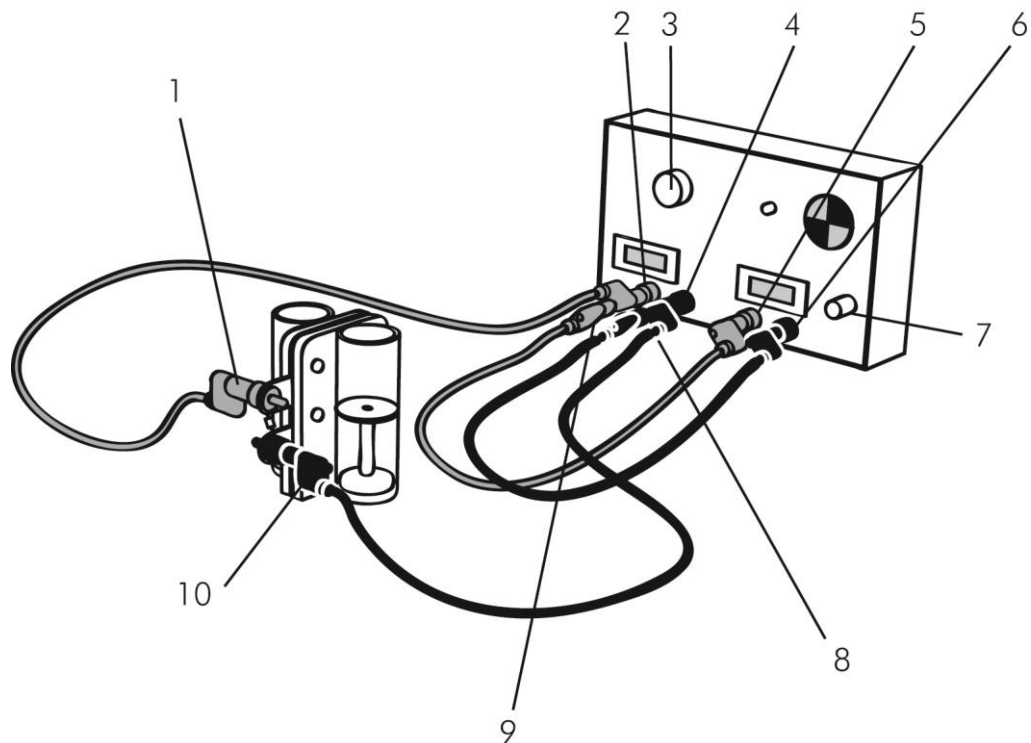



Abb. 8-7 Reversible Brennstoffzelle an Lastmessbox anschließen

2. Stellen Sie den Lastdreheschalter (3) auf *OFFEN*.
3. Verbinden Sie die rote (positive) Buchse der reversiblen Brennstoffzelle (1) mit der roten (positiven) Buchse des Amperemeters der Lastmessbox (2).
4. Verbinden Sie die schwarze (negative) Buchse der reversiblen Brennstoffzelle (10) mit der schwarzen (negativen) Buchse des Amperemeters der Lastmessbox (4).
5. Verbinden Sie die rote (positive) Buchse des Amperemeters der Lastmessbox (9) mit der roten (positiven) Buchse des Voltmeters (5) der Lastmessbox.
6. Verbinden Sie die schwarze (negative) Buchse des Amperemeters der Lastmessbox (8) mit der schwarzen (negativen) Buchse des Voltmeters (6) der Lastmessbox.
7. Drücken Sie den *ON / OFF*-Taster (7).
8. Stellen Sie den Lastdreheschalter (3) auf 10Ω .
9. Beobachten Sie auf den Displays für ein paar Sekunden die Stromstärke und die Spannung.

**Stromstärke und
Spannung messen**

 TIPP
<p>Sie bemerken vielleicht, dass die Spannung zu Beginn sogar höher als 1,23 V ist (die Theorie sagt, dass dies die maximal mögliche Spannung einer Wasserstoff-Sauerstoff Brennstoffzelle ist) und dann langsam abfällt. Dies wird durch die Schichten verursacht, die nach der Elektrolyse an der Oberfläche des Katalysators bleiben.</p>

Schülerbeteiligung

10. Wenn sich Stromstärke und Spannung eingestellt haben, fordern Sie die Schüler auf, die Werte in die folgende Tabelle einzutragen (hier mit typischen Messwerten).

Last [Ω]	Stromstärke [A]	Spannung [V]	Leistung (berechnet) [W]
10	0,080	0,840	0,067
5	0,145	0,780	0,113
3	0,237	0,750	0,178
1	0,497	0,640	0,318

Tabelle 8-4 Typische Messwerte für die Leistung der Brennstoffzelle (Werte sind Beispiele und können variieren)

- 11. Ändern Sie die Lasteinstellung auf 5 Ω , 3 Ω und dann auf 1 Ω und lassen Sie die Schülerinnen jedes Mal Stromstärke und Spannung aufschreiben.
- 12. Lassen Sie die Schüler die Leistung der Brennstoffzelle berechnen.
- 13. Trennen Sie die Lastmessbox von der Brennstoffzelle und schalten Sie die Lastmessbox aus.
- 14. Bauen Sie alle Materialien ab und verstauen Sie diese.

8.2.2.4 Stillarbeit

Je nach Fähigkeiten der Schüler und Ihrem didaktischen Ansatz, können Sie die Schüler dazu auffordern, die Fragen im Teil *FRAGEN – SCHÜLER* auf Seite 113 mit einem Partner oder still für sich zu beantworten.

8.2.2.5 Hausaufgaben

Die Fragen im Teil *FRAGEN – SCHÜLER* auf Seite 113 können auch als Hausaufgaben dienen, wenn die Schüler beim Beantworten nicht die Hilfe des Lehrers benötigen.

8.2.3 Fragen und Antworten

1. Warum ist es wichtig, dass wir den Wasserstoff-Speicherzylinder zu Beginn jeder Messung mit der gleichen Menge füllen, wenn wir für jeden ml Wasserstoff die Laufzeit der Räder messen wollen?

Es ist wichtig, weil wir die Laufzeiten der Räder für jeden verbrauchten ml Wasserstoff vergleichen wollen.

2. Was passiert mit dem Niveau im Wasserstoff-Speicherzylinder, wenn sich die Räder drehen? Warum passiert es?

Das Gasvolumen im Wasserstoff-Speicherzylinder nimmt ab, weil die Räder zum Drehen elektrischen Strom brauchen, mit dem der elektrische Motor angetrieben wird. Der Strom wird durch das Verbinden von den Gasen Wasserstoff und Sauerstoff erzeugt.

3. Könnte man den elektrischen Motor mit elektrischem Strom antreiben, der vom Solarmodul erzeugt wurde? Welchen Vorteil hat es, ein Auto mit Wasserstoff anzutreiben statt mit einem Solarmodul, das direkt an den elektrischen Motor angeschlossen ist?

Ja, man könnte den elektrischen Motor mit elektrischem Strom antreiben, der vom Solarmodul erzeugt wurde. Wenn man ein Auto mit Wasserstoff statt mit einem Solarmodul antreibt, kann man das Auto auch nachts fahren, wenn für ein Solarmodul nicht genügend Licht zur Stromerzeugung vorhanden ist.

4. Welchen Vorteil hat es, wenn man Wasserstoff auf diese Weise mit Sauerstoff verbindet statt ihn zu verbrennen und explodieren zu lassen wie bei der Knallgasprobe?

Das hat den Vorteil, dass ein Energiefluss erzeugt wird, der in Form von elektrischem Strom viel kontrollierbarer ist. Dieser elektrische Strom kann ein- und ausgeschaltet werden, so dass man immer ein bisschen davon verbrauchen kann. Bei einer Explosion wird eine Menge Energie in Form von Wärme frei, die nicht für das Antreiben des Autos verwendet werden kann.

5. Schätz, wie lange sich die Räder mit 20 ml Wasserstoff drehen würden. Beziehe dich auf dein Diagramm und berechne die Antwort.

[Individuelle Ergebnisse können variieren]

Da sich die Räder mit 10 ml Wasserstoff für 507 Sekunden gedreht haben, denke ich, dass sie sich mit 20 ml Wasserstoff zweimal so lange drehen (1014 Sekunden oder 17 Minuten). Die Beziehung zwischen Wasserstoff-Verbrauch und Laufzeit der Räder ist linear.

6. Was ist die Antwort auf die Frage am Anfang dieses Experiments: Können wir mit gespeichertem Wasserstoff elektrischen Strom erzeugen? Gib eine Erklärung.

Ja, wir können mit gespeichertem Wasserstoff elektrischen Strom erzeugen. Wir haben bei der Brennstoffzelle beobachtet, dass sie Wasserstoff verbraucht, während sie elektrischen Strom erzeugt.

7. Was passierte mit der Stromstärke, als du den Widerstand von $10\ \Omega$ auf $1\ \Omega$ verringert hast? Was passierte mit der Spannung? Wie groß ist die maximale Leistung, die du für die Brennstoffzelle berechnet hast?

[Individuelle Ergebnisse können variieren]

Als ich den Widerstand verringert habe, verringerte sich auch die Spannung; die Stromstärke wurde jedoch größer. Die maximale Leistung, die ich berechnet habe, war 0,318 Watt bei einem Widerstand von $1\ \Omega$.

8. Die Abhängigkeit von Stromstärke und Spannung, die du bestimmt hast, ist auch typisch für Batterien. Können wir sagen, dass eine Brennstoffzelle eine Batterie ist? Erörtere die Frage.

Wir können sagen, dass eine Brennstoffzelle eine Batterie ist, weil sie durch eine chemische Reaktion elektrischen Strom erzeugt, die in zwei getrennten Halbzellen mit Anode (Minuspol) und Kathode (Pluspol) stattfindet.

Batterien zeigen ein ähnliches Verhalten. Sie besitzen eine Leerlaufspannung, die abnimmt, wenn die Stromstärke steigt. Die Leerlaufspannung eines NiCd Akkus ist zum Beispiel 1,2 Volt.

8.3 Schülerteil

In diesem Experiment wirst du ihr untersuchen, ob man Wasserstoff als Brennstoff verwenden kann.

8.3.1 Können wir mit gespeichertem Wasserstoff elektrischen Strom erzeugen?

Sicherheit → Trag beim Experimentieren eine Schutzbrille.



VORSICHT

Entzündung von Wasserstoff!

Hautverbrennungen und Beschädigung der Brennstoffzelle.

- Keine offenen Flammen.
- Rauchverbot.
- Gut belüfteter Arbeitsplatz.



VORSICHT

Überdruck in der reversiblen Brennstoffzelle!

Verletzungen durch Objekte, die beim Blockieren der Überlaufkammern der Speicherzylinder herauskatapultiert werden.

- Blockier nicht die Überlaufkammern der Speicherzylinder.
- Trag immer einen Augenschutz.

- ✓ Schutzbrille oder anderer Augenschutz
- ✓ Solarmodul oder Handgenerator



TIPP

Dein Lehrer fordert dich vielleicht auf, alternativ zum Solarmodul auch den Handgenerator als Quelle elektrischer Energie zu verwenden, siehe Bedienungsanleitung.

- ✓ 2 oder 5 Kabel
- ✓ Reversible Brennstoffzelle
- ✓ Auto mit Motor

- ✓ Lastmessbox
 - ✓ Destilliertes Wasser
 - ✓ 100–120 Watt PAR-Lampe oder äquivalente Lichtquelle
 - ✓ Holzblock oder anderen Gegenstand als Stütze für das Auto
 - ✓ Uhr mit Sekundenzeiger oder Stoppuhr-Funktion
1. Setz die Schutzbrille auf.
 2. Stell die Brennstoffzelle verkehrt herum (Nummern stehen auf dem Kopf) auf einen flachen Untergrund.
 3. Nimm die Stopfen ab.

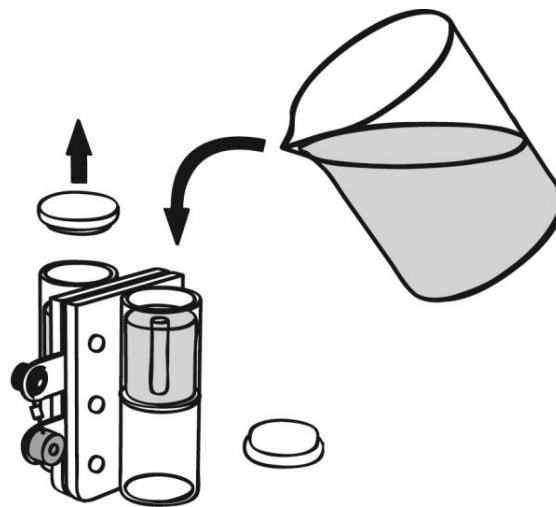


Abb. 8-8 Reversible Brennstoffzelle mit destilliertem Wasser füllen



HINWEIS

Verwende ausschließlich destilliertes Wasser!

Leitungswasser oder andere Flüssigkeiten fügen der Brennstoffzellenmembran dauerhaften Schaden zu.

4. Füll beide Speicherzylinder bis zum oberen Rand der kleinen Röhrcchen im Inneren der Zylinder mit destilliertem Wasser.
5. Klopfe die Brennstoffzelle vorsichtig auf den Tisch, damit das Wasser besser um die Membran und die stromabnehmenden Metallplatten fließen kann.
6. Füge mehr Wasser hinzu, bis es durch die Röhrcchen im Inneren der Zylinder läuft.
7. Verschließe die Zylinder wieder mit den Stopfen. Stelle sicher, dass keine Luft in den Zylindern eingeschlossen ist.



TIPP

Eine kleine Luftblase von ca. 0,5 ml verursacht keine Probleme und kann vernachlässigt werden.

8. Dreh die reversible Brennstoffzelle wieder wieder richtig rum.

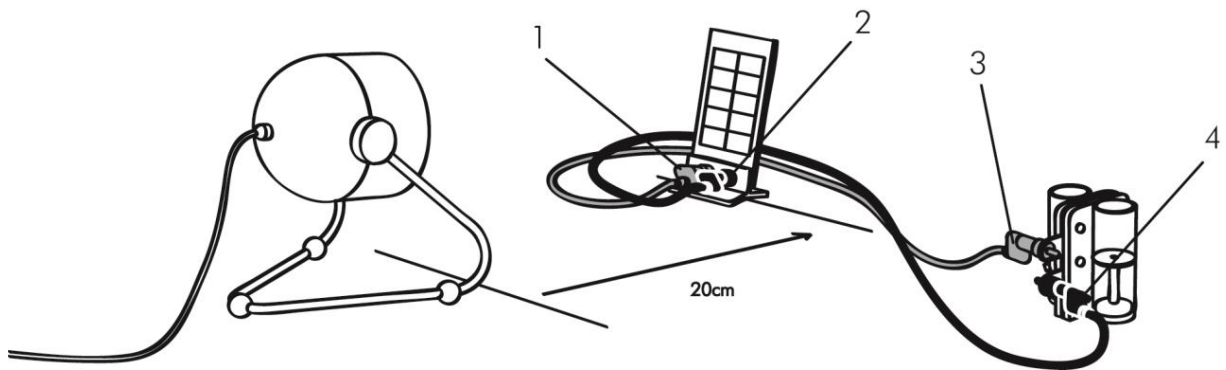


Abb. 8-9 Solarmodul an Brennstoffzelle anschließen

9. Verbinde mit einem roten Kabel die roten (positiven) Buchsen des Solarmoduls (1) und der Brennstoffzelle (3).



HINWEIS

Kurzschluss der Brennstoffzelle!

Hot Spots in der Membran führen zu ihrer Beschädigung.

→ Schließ die Brennstoffzelle nicht kurz.

10. Wiederhol Schritt 9 mit dem schwarzen Kabel und den negativen Buchsen (2, 4).



HINWEIS

Überhitzen des Solarmoduls!

Fehlfunktion oder dauerhafter Schaden der Solarzellen.

- Verwende nur Lichtquellen mit einer maximalen Leistung von 120 W.
- Halt einen Mindestabstand von 20 cm zwischen Lichtquelle und Solarmodul.
- Bündel das Licht **nicht**.

11. Stell das Solarmodul und die Lampe auf (halte den Mindestabstand von 20 cm ein).



VORSICHT

Heiße Oberflächen von Solarmodul und Lampe!

Hautverbrennungen.

- Berühr **nicht** die heißen Oberflächen des Solarmoduls und der Lampe.
- Warte, bis sich das Solarmodul und die Lampe abgekühlt haben.

12. Schalt die Lampe ein.

13. Sobald der Wasserstoff-Speicherzylinder mit etwas mehr als 12 ml Wasserstoff gefüllt ist:

- Schalt die Lampe aus.
- Zieh die Kabel von der reversiblen Brennstoffzelle ab.

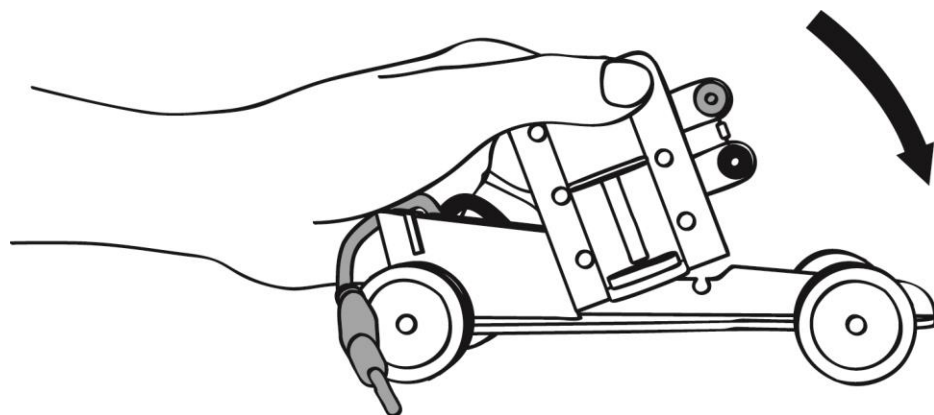


Abb. 8-10 Reversible Brennstoffzelle auf das Model Car stecken

14. Steck die reversible Brennstoffzelle mit der roten und der schwarzen Buchse in Fahrtrichtung in die Aussparungen auf dem Modellauto bis sie hörbar einrastet.

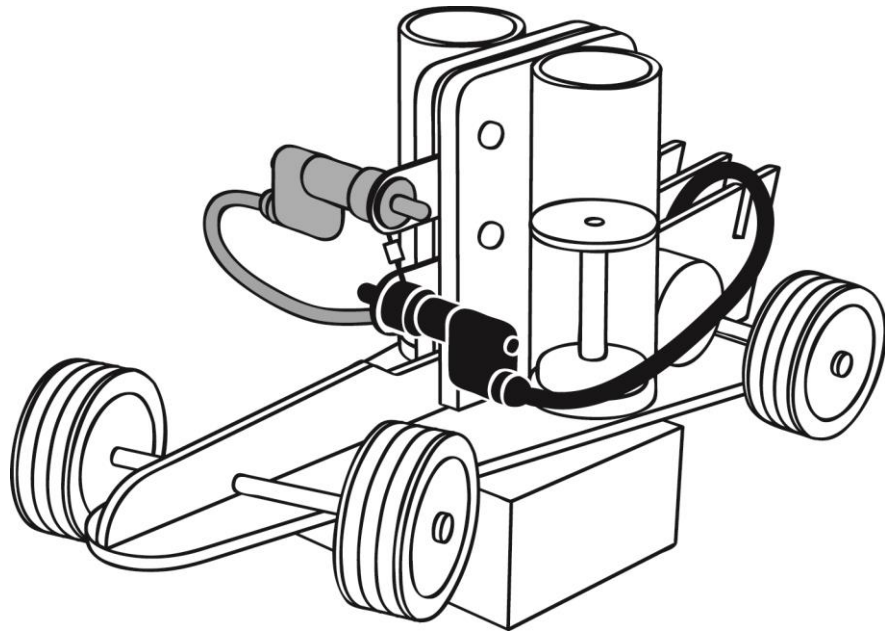


Abb. 8-11 Auto auf Holzblock

15. Leg den Holzblock unter das Auto, so dass sich die Räder frei drehen können.
16. Steck den roten (positiven) Laborstecker in die rote (positive) Buchse und den schwarzen (negativen) Laborstecker in die schwarze (negative) Buchse.
17. Beobachte das Niveau im Wasserstoff-Speicherzylinder und starte die Stoppuhr (oder miss die Zeit so sekundengenau wie möglich), wenn das Niveau genau 12 ml erreicht hat.
18. Schreib nach jedem verbrauchten Milliliter die Zeit in die folgende Tabelle.

Verbrauchter Wasserstoff [ml]	Zeit [s] 1. Durchlauf	Zeit [s] 2. Durchlauf	Zeit [s] 3. Durchlauf	Durchschnittszeit aller Durchläufe
0				
1				
2				
3				
4				
5				
6				
7				
8				
9				
10				
11				
12				
Wenn die Räder anhalten				

Tabelle 8-5 Wasserstoffvolumen und Laufzeit des Autos

19. Miss solange, bis der Motor stoppt.
20. Trenn die Brennstoffzelle vom Auto und schließ sie wieder an das Solarmodul an.
21. Um erneut Wasserstoff zu erzeugen:
22. Schalt die Lampe ein.
23. Wiederhol das Erzeugen von Wasserstoff und das Verbrauchen durch das Auto so oft du es für sinnvoll hältst (mindestens einmal).
24. Zeichne eine Kurve in das folgende Diagramm, welche das Wasserstoffvolumen als Funktion für die Laufzeit der Räder zeigt.

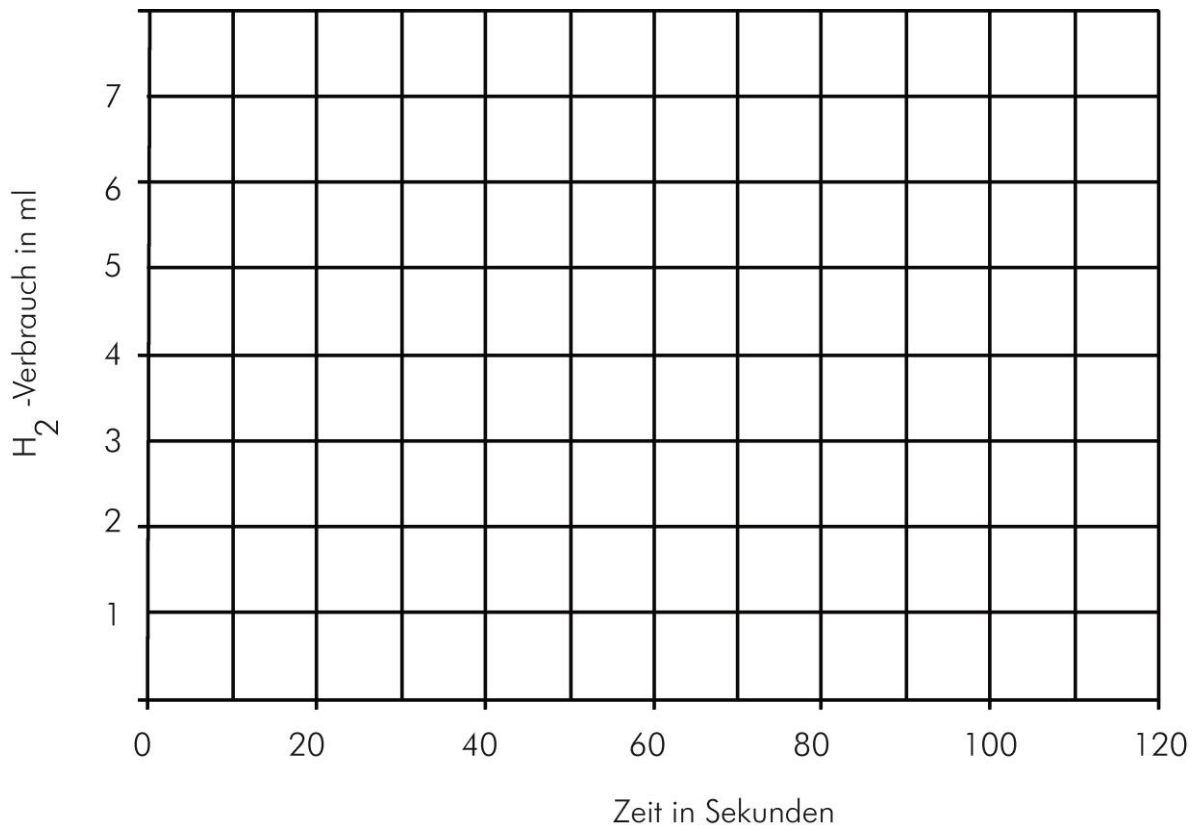


Abb. 8-12 Wasserstoffvolumen als Funktion für die Laufzeit der Räder

Schülerenteil

Der erste Teil des Experiments ist nun beendet. Frag deinen Lehrer, ob du fortfahren sollst.

**Wie viel Leistung
kann die Brennstoffzelle
bringen**

1. Füll die reversible Brennstoffzelle mit destilliertem Wasser (falls nötig) und erzeug Wasserstoff, siehe Schritte 2.–131.13. auf den Seiten 106–108.

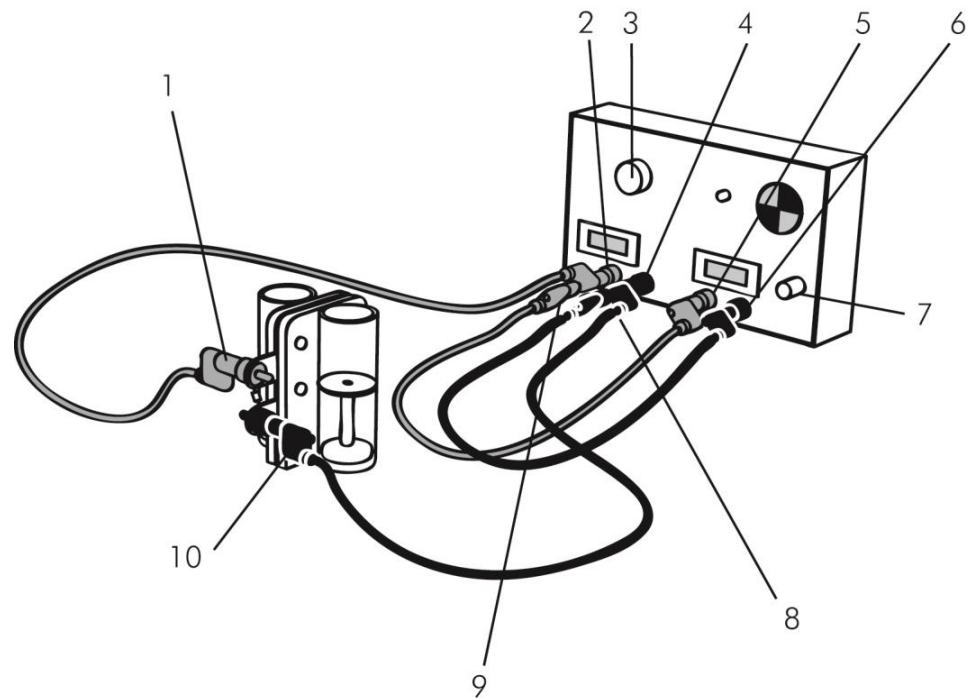


Abb. 8-13 Reversible Brennstoffzelle an Lastmessbox anschließen

2. Stell den Lastdreheschalter (3) auf *OFFEN*.
3. Verbinde die rote (positive) Buchse der reversiblen Brennstoffzelle (1) mit der roten (positiven) Buchse des Amperemeters der Lastmessbox (2).
4. Verbinde die schwarze (negative) Buchse der reversiblen Brennstoffzelle (10) mit der schwarzen (negativen) Buchse des Amperemeters der Lastmessbox (4).
5. Verbinde die rote (positive) Buchse des Amperemeters der Lastmessbox (9) mit der roten (positiven) Buchse des Voltmeters (5) der Lastmessbox.
6. Verbinde die schwarze (negative) Buchse des Amperemeters der Lastmessbox (8) mit der schwarzen (negativen) Buchse des Voltmeters der Lastmessbox (6).
7. Drück den *ON / OFF*-Taster (7).
8. Stell den Lastdreheschalter (3) auf 10Ω .



TIPP

Du bemerkst vielleicht, dass die Spannung zu Beginn sogar höher als $1,23 \text{ V}$ ist (die Theorie sagt, dass dies die maximal mögliche Spannung einer Wasserstoff-Sauerstoff Brennstoffzelle ist) und dann langsam abfällt. Dies wird durch die Schichten verursacht, die nach der Elektrolyse an der Oberfläche des Katalysators bleiben.

9. Wenn sich Stromstärke und Spannung eingestellt haben, schreib sie in die folgende Tabelle.

Last [Ω]	Stromstärke [A]	Spannung [V]	Leistung [W]
10			
5			
3			
1			

Tabelle 8-6 Leistung der Brennstoffzelle berechnen

10. Ändere die Lasteinstellung auf 5 Ω , 3 Ω und dann auf 1 Ω und schreib jedes Mal Stromstärke und Spannung auf.
11. Berechne die Leistung der Brennstoffzelle.
12. Trenn die Lastmessbox von der Brennstoffzelle und schalte die Lastmessbox aus.
13. Bau die Komponenten ab und verstau sie. Nimm dann erst deine Schutzbrille ab und gib sie zurück.

8.3.2 Fragen – Schüler

Beantworte die Fragen auf einem extra Blatt Papier.

- Warum ist es wichtig, dass wir den Wasserstoff-Speicherzylinder zu Beginn jeder Messung mit der gleichen Menge füllen, wenn wir für jeden ml Wasserstoff die Laufzeit der Räder messen wollen?
- Was passiert mit dem Niveau im Wasserstoff-Speicherzylinder, wenn sich die Räder drehen? Warum passiert es?
- Könnte man den elektrischen Motor mit elektrischem Strom antreiben, der vom Solarmodul erzeugt wurde? Welchen Vorteil hat es, ein Auto mit Wasserstoff anzutreiben statt mit einem Solarmodul, das direkt an den elektrischen Motor angeschlossen ist?
- Welchen Vorteil hat es, wenn man Wasserstoff auf diese Weise mit Sauerstoff verbindet statt ihn zu verbrennen und explodieren zu lassen wie bei der Knallgasprobe?
- Schätz, wie lange sich die Räder mit 20 ml Wasserstoff drehen würden. Beziehe dich auf dein Diagramm und berechne die Antwort.

6. Was ist die Antwort auf die Frage am Anfang dieses Experiments: Können wir mit gespeichertem Wasserstoff elektrischen Strom erzeugen? Gib eine Erklärung.
7. Was passierte mit der Stromstärke, als du den Widerstand von $10\ \Omega$ auf $1\ \Omega$ verringert hast? Was passierte mit der Spannung? Wie groß ist die maximale Leistung, die du für die Brennstoffzelle berechnet hast?
8. Die Abhängigkeit von Stromstärke und Spannung, die du bestimmt hast, ist auch typisch für Batterien. Können wir sagen, dass eine Brennstoffzelle eine Batterie ist? Erörtere die Frage.