

Wasser



Zu beziehen bei CONATEX-DIDACTIC Lehrmittel GmbH

Auszug
aus der
Original-Versuchsanleitung

Experimentierboxen

Wasser

„Wasser 1“ Bestell-Nr. 31802 und

„Wasser 2“ Bestell-Nr. 8231

Die Experimentierboxen werden für das 3./4. Schuljahr empfohlen.

Inhalt

Materialliste Experimentierbox „Wasser 1“	6
Einräumungsplan Experimentierbox „Wasser 1“	7
Materialliste Experimentierbox „Wasser 2“	8
Einräumungsplan Experimentierbox „Wasser 2“	9
1 Zur Organisation der Medien	10
1.1 Das Lehrerheft	10
1.2 Experimentiermaterialien für die Schülerversuche.....	10
2 Lernziele	10
2.1 Allgemeine Lernziele	10
2.2 Spezielle Lernziele der Unterrichtseinheit „Trinkwasser“	11
3 Sachliche Grundlagen	12
4 Vorschlag eines Zeitplanes für die Behandlung der Unterrichtseinheit „Trinkwasser“	17
5 Vorschläge zur Durchführung des Unterrichts	17
5.0 Vortest	17
5.1 Wozu wird Wasser gebraucht?.....	18
5.2 Woher kommt unser Trinkwasser?	19
5.3 Woher bekommt der Brunnen sein Wasser?	19
5.4 Brunnenwasser ist sauber!	21
5.4.1 Gift im Grundwasser?.....	22
5.4.2 Ölalarm!	23
5.5 Ein Brunnen wird gebaut.....	23
5.6 Wasser aus Flüssen und Seen	24
5.7 Das Wasserwerk	25
5.8 Die Kreiselpumpe.....	26
5.9 Der Wasserturm	28
5.10 Das Rohrnetz	29
5.11 Der Wasserverbrauch	30
5.12 Was hast du gelernt?	31

6	Spezielle Lernziele der Unterrichtseinheit „Abwasser“	32
7	Sachliche Grundlagen	34
8	Vorschlag eines Zeitplanes für die Behandlung der Unterrichtseinheit „Abwasser“	38
9	Vorschläge zur Durchführung des Unterrichts	38
9.1	Die Wasserverschmutzung in Flüssen.....	38
9.2	Auswirkung der Wasserverschmutzung auf Pflanzen	38
9.3	Ursachen für die Trinkwasser-Verunreinigung	40
9.4	Das Klärwerk.....	42
9.4.1	Wie gelangen die Abwässer zum Klärwerk?.....	42
9.4.2	Die Reinigungsstationen im Klärwerk.....	42
	Die erste Reinigungsstation: Der Rechen.....	42
	Die zweite Reinigungsstation: Der Sandfang	
	Die dritte Reinigungsstation: Das Absetzbecken.....	43
	Die vierte Reinigungsstation: Das Belüftungsbecken	
	Die fünfte Reinigungsstation: Das Nachklärbecken	44
	Kopiervorlagen Arbeitsblätter	45
	Bestellschein Boxenersatzteile	71

© 2008 Cornelsen Experimenta, Berlin

Alle Rechte vorbehalten.

Das Werk und seine Teile sind urheberrechtlich geschützt.

Jede Nutzung in anderen als den gesetzlich zugelassenen Fällen bedarf der vorherigen schriftlichen Einwilligung von Cornelsen Experimenta.

Hinweise zu §§ 46, 52a UrhG: Weder das Werk noch seine Teile dürfen ohne eine solche Einwilligung eingescannt und in ein Netzwerk eingestellt oder sonst öffentlich zugänglich gemacht werden.

Dies gilt auch für Intranets von Schulen und sonstigen Bildungseinrichtungen.

Die Kopiervorlagen dürfen für den eigenen Unterrichtsgebrauch in der jeweils benötigten Anzahl vervielfältigt werden.

Für Schäden, die durch die nicht bestimmungsgemäße Verwendung der Materialien verursacht wurden, übernehmen wir keine Haftung.

1 Wozu wird Wasser gebraucht?

waschen, gießen, trinken, löschen, kochen, abwaschen, baden, fahren, schwimmen, bewegen, kühlen, ...

2 Woher kommt unser Trinkwasser?

Brunnen Wasserwerk Rohre Wasserhahn

5.2 Woher kommt unser Trinkwasser?/ Arbeitsblatt 2

Lernziele¹:

- Die Schüler sollen angeben können: Der Weg der Gewinnung des Trinkwassers führt über die Stationen *Brunnen*, *Wasserwerk*, *Rohre* und *Wasserhahn*. Trinkwasser wird nicht im Wasserwerk hergestellt.
- Sie können den Weg bei der Gewinnung des Trinkwassers durch Beschriften, Ausmalen und Setzen von Pfeilen kennzeichnen.

Zeitaufwand: ½ Unterrichtsstunde

Material: –

Die Schüler erzählen zunächst frei ohne Vorlage des Arbeitsblattes, was sie über die Versorgung mit Trinkwasser wissen: Woher kommt unser Wasser?

Anhand der **Schemazeichnung** auf Arbeitsblatt 2 kann dann der Weg des Wassers vom Wasserhahn aus über die Rohre und das Wasserwerk bis zum Brunnen zurückverfolgt werden. Dabei werden richtig genannte Begriffe bereits an der Tafel fixiert. Wichtig ist, dass die

¹ Die kursiv gedruckten Begriffe sollen die Schüler in ihren aktiven Wortschatz aufnehmen und schreiben können.

Schüler erkennen, dass das Wasser nicht im Wasserwerk hergestellt wird, sondern dass dieses Werk lediglich eine Zwischenstation ist. Einzelheiten über die einzelnen Stationen werden an dieser Stelle noch nicht erörtert, da zunächst einmal nur ein allgemeiner Überblick gewonnen werden soll.

Die erarbeiteten Begriffe „Brunnen“, „Wasserwerk“, „Rohre“ und „Wasserhahn“ werden an die Tafel geschrieben. Anschließend ordnen die Schüler diese Begriffe der Zeichnung auf dem Arbeitsblatt zu, indem sie sie in die entsprechenden Felder eintragen; die Wasserrohrleitungen malen sie mit blauem Farbstift aus, beginnend beim Brunnen. Dann setzen sie Pfeile neben die Rohrleitungen, um die Fließrichtung des Wassers zu kennzeichnen; auch die Wortkästchen können durch Pfeile in Fließrichtung des Wassers miteinander verbunden werden. Der Brunnen als erste Station wird besonders herausgestellt.

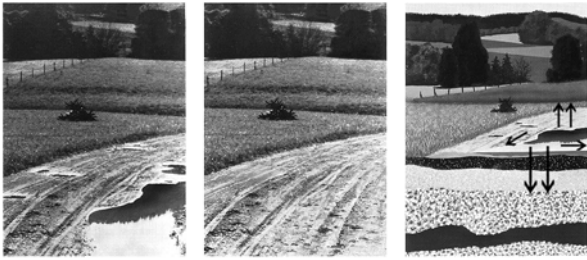
Anmerkung: Der Begriff „Grundwasser“ sollte hier noch nicht ausdrücklich erarbeitet werden, auch wenn er möglicherweise im Unterricht von den Schülern genannt wird. Die Aufbereitung von Oberflächenwasser zu Trinkwasser wird an dieser Stelle noch vernachlässigt.

5.3 Woher bekommt der Brunnen sein Wasser?/ Arbeitsblatt 3a+b

Lernziele:

- Die Schüler sollen erklären können, wo *Regenwasser* verbleibt und welche Beziehung es zum Grundwasser hat.
- Sie sollen lernen, eine Versuchsreihe zur Untersuchung der *Durchlässigkeit* von Bodenarten zu planen und durchzuführen und die Ergebnisse zeichnerisch und schriftlich festzuhalten.
- Sie sollen den Begriff *Grundwasser* erklären können.
- Sie sollen lernen, die aus den Versuchen gewonnenen Erkenntnisse auf die Vorgänge in der Natur zu übertragen, indem sie durch Ergänzen einer Schnittzeichnung die Grundwasserbildung darstellen, die fehlenden Namen der einzelnen Erdschichten ergänzen und einen entsprechenden Demonstrationsversuch planen.
- Sie sollen mit Hilfe des Gelernten die Begriffe *Wasser stauend* und *Wasser führend* verstehen können und auf die untersuchten Bodenarten anwenden.
- Sie sollen die gewonnenen Erkenntnisse in einem neuen Zusammenhang anwenden können, indem sie die Entstehung einer Quelle mit Hilfe eines Lückentextes erklären.

3a Woher bekommt der Brunnen sein Wasser?



Du siehst das Foto eines Feldweges. Es wurde am Vormittag nach einem Regenguss gemacht.

Das ist dieselbe Landschaft am Nachmittag. Was ist inzwischen mit dem Wasser geschehen?

Und so sieht es unter dem Feldweg aus. Zeichne mit Pfeilen ein, was mit dem Wasser geschieht.

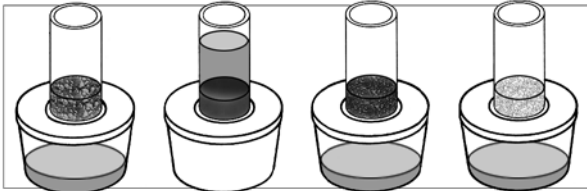
Wo ist also das Regenwasser?

Das Wasser versickerte, verdunstete, lief ab und wurde von Wurzeln der Pflanzen aufgenommen.

Betrachte noch einmal das dritte Bild. Aus welchen verschiedenen Bodenarten besteht der Erdboden dort?

= Kies
 = Humus
 = Ton
 = Sand

Plane dazu eine Versuchsreihe. Führe die Versuche mit vier verschiedenen Bodenarten durch: Humus (Blumenerde), Ton (Lehm), Sand und Kies. Zeichne die Ergebnisse der Versuche auf.



Waren also alle Bodenarten Wasser durchlässig?

Humus: ja Ton: nein Sand: ja Kies: ja

Es gibt Wasser durchlässige und Wasser undurchlässige Bodenarten.

Zeitaufwand: 2 Unterrichtsstunden

Material je Gruppe: 2 Kunststoffbecher

1 Aufbaufilter² ohne Grobsieb

Zusätzlich erforderlich: 4 verschiedene Bodenarten: Humus (Blumenerde), Ton oder Lehm, Sand, feiner Kies, Wasser, Abfalleimer, Wischtuch

(Vorgeschlagene Mengen für die Beschaffung der Bodenarten: Kies, Sand – je 2 kg, Humus – 1 kg, Ton oder Lehm – ½ kg. Kies und Sand erhält man u.a. in Zoo- oder Aquariengeschäften, Ton in Töpfereien oder über den Lehrmittelhandel, Humus in Gärtnereien oder Blumengeschäften.)

Die **beiden ersten Abbildungen auf Arbeitsblatt 3a** werden gemeinsam betrachtet und erörtert. Was ist in der Zwischenzeit mit dem Wasser geschehen? Die wichtigsten Schülermeinungen werden an der Tafel gesammelt.

In die **dritte Abbildung**, die Schnittzeichnung, kann dann mit Pfeilen eingezeichnet werden, was alles mit dem Wasser geschah: Es versickerte (↓), verdunstete (↑) – als Ersatz für das wahrscheinlich von den Schülern genannte „Vertrocknen“ – lief seitlich ab (→) oder wurde von den Wurzeln der Pflanzen aufgenommen (↙).

² Zusammenbau → Abb. 1, Seite 21

Stichwortartig werden dann die wichtigsten Begriffe auf dem Arbeitsblatt notiert. Der Begriff „versickern“ sollte (z.B. durch farbiges Unterstreichen) besonders herausgestellt werden.

Anhand der Schnittzeichnung sollte auch noch herausgearbeitet werden, dass sich der Erdboden aus verschiedenen Bodenarten zusammensetzt, die allerdings nicht immer in gleicher Reihenfolge angeordnet sein müssen. Wie sind sie in Bild 3 (Arbeitsblatt 3a) gelagert? Die Symbolerläuterungen unter den folgenden Schreibzeilen helfen bei der Klärung dieser Frage. Ein Versuch, die Bodenarten im einzelnen zu beschreiben und damit gegeneinander abzugrenzen, sollte folgen.

Die auf dem Arbeitsblatt angeregte **Versuchsreihe** wird im Unterrichtsgespräch oder in Einzel- oder Partnerarbeit geplant; dabei zeigt die Lehrerin/der Lehrer das Experimentiermaterial vor.

Hinweis: Das Kupferdrahtnetz ist immer als Bodenträger in das Filterrohr einzusetzen, um ein Verstopfen des unteren Auslaufes zu verhindern. Es dient also nicht – wie manche Schüler vermuten könnten – als Reinigungssieb.

Es mag zweckmäßig sein, für die Versuchsdurchführung etwas größere Gruppen (4–6 Schüler) zu wählen; auch Demonstrationsversuche sind denkbar. Auf jeden Fall aber sollte darauf hingearbeitet werden, dass bei den Gruppenversuchen die einzelnen Versuche **in arbeitsteiligem Verfahren** durchgeführt werden! Jede Schülergruppe sucht sich aus dem Materialangebot das Benötigte heraus und führt – je nach Absprache – einen Einzelversuch mit Humus, Ton, Sand **oder** Kies durch.

Hinweis: Den Versuch mit Ton sollten nicht mehr als 2 oder 3 Gruppen durchführen, da sich der Ton später nur schwer aus den Gefäßen entfernen lässt; es genügt eine Schicht von etwa 2 cm Ton im Filteraufsatz.) Nach erfolgten Einzelversuchen kann auch ein Wechsel der Gruppen untereinander erfolgen. Die Versuchsergebnisse werden zunächst im Konzept festgehalten und nach Diskussion und Vergleich mit den Ergebnissen anderer Gruppen zeichnerisch und schriftlich auf das Arbeitsblatt übertragen.

An dieser Stelle kann die Arbeit unterbrochen werden. Die Filteraufsätze mit den verschiedenen Bodenarten sollten aber aufbewahrt werden (→ Anmerkung zum Demonstrationsversuch).

Es folgt in Einzel- oder Partnerarbeit die Arbeit am **Schnittbild** oben auf dem Arbeitsblatt 3b, entsprechend den dort gegebenen Anweisungen. Die jeweiligen Ergebnisse werden eingetragen. Spätestens bei dem anschließenden Unterrichtsgespräch werden die Wörter *stauen* und *Grundwasser* eingeführt.

Anmerkung: Die Lehrerin/der Lehrer sollte bei der Besprechung des Schnittbildes noch einmal darauf hinweisen, dass die Bodenarten in der Erde nicht immer so angeordnet sind wie auf den Abbildungen des Arbeitsblattes, dass es noch andere Bodenarten gibt und dass sich das Grundwasser je nach den örtlichen Gegebenheiten in mehr oder weniger großer Tiefe sammelt. Das Grundwasser sollte deshalb auch nicht bis zur Humusschicht hinauf eingezeichnet werden.

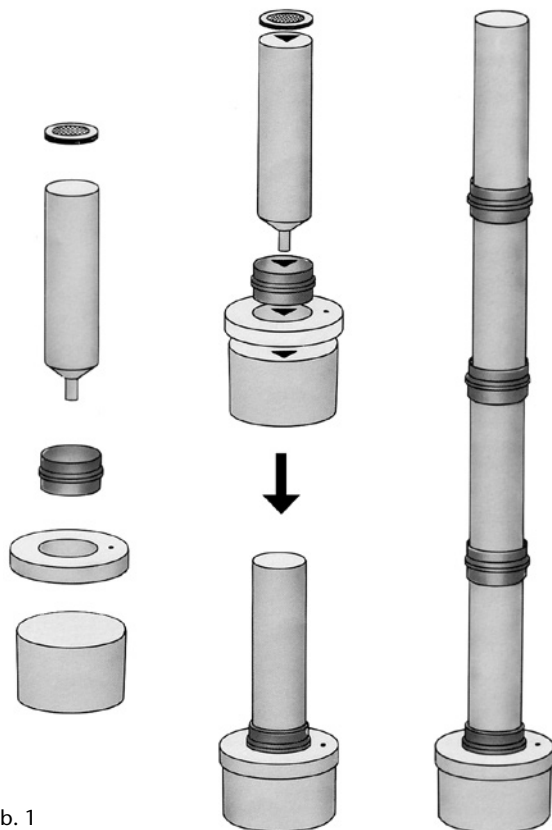


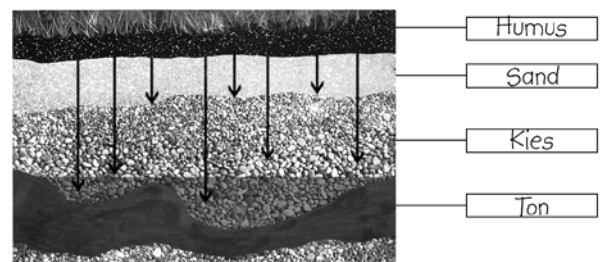
Abb. 1

Nach den Angaben der Schüler, die sie aus dem Schnittbild auf Arbeitsblatt 3b oben ableiten, wird der nun angeregte **Demonstrationsversuch** durchgeführt. Dazu ist es erforderlich, dass 2–3 der Filteraufsätze mit Hilfe der Muffen zu einem einzigen, höheren, zusammengesteckt werden.

Es bietet sich auch die Möglichkeit an, aus der vorhergehenden Schülerversuchsserie je einen mit Humus, Sand, Kies oder Ton (Lehm) gefüllten Filteraufsatz einfach übereinander zu stecken und dann in den oberen das Wasser zu gießen. Auf diese Weise können die Bodenarten innerhalb des Versuches leicht auch in andere Reihenfolgen gebracht werden.

Die folgenden **Aufgaben** können zur Differenzierung, aber auch als Hausaufgaben eingesetzt werden. Dabei dient die erste Aufgabe der Wiederholung des Gelernten. Aufgabe 2 dagegen soll zeigen, ob die Schüler in

3b Woher bekommt der Brunnen sein Wasser?



Diese Abbildung zeigt einen Schnitt durch das Erdreich. Mehrere unterschiedliche Bodenarten liegen übereinander. Was geschieht mit versickerndem Regenwasser? Zeichne es ein.

Wie könnte man in einem Versuch nachweisen, dass das Wasser richtig in die Abbildung eingezeichnet wurde?

Wenn Regenwasser versickert und auf Ton oder Lehm trifft, staut (sammelt) es sich. Es bildet sich Grundwasser.

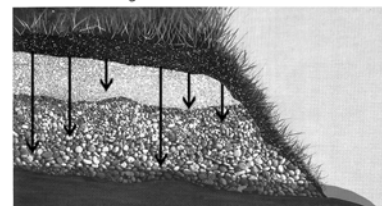
Aufgaben

1. Welche Bodenart in der Abbildung oben ist die **Wasser stauende** Schicht?

Ton (Lehm)

Welche ist die **Wasser führende** Schicht? Kies

2. Betrachte die Abbildung unten. Was geschieht, wenn es hier regnet? Zeichne das Regenwasser ein.



Wenn bei einem Berg (wie auf diesem Bild) Wasser führende und Wasser stauende Erdschichten an die Erdoberfläche kommen, staut sich das Wasser kaum.

Die Stelle, an der das Wasser aus dem Erdboden tritt, nennt man eine Quelle.

der Lage sind, die gewonnenen Erkenntnisse in neuem Zusammenhang (Entstehen einer Quelle) anzuwenden.

5.4 Brunnenwasser ist sauber!/Arbeitsblatt 4a+b

Lernziele:

- Die Schüler sollen folgende Versuche planen, z.T. auch durchführen und die Ergebnisse schriftlich fixieren können:

- Filterversuch mit festen (wasserunlöslichen) Stoffen, hier: Humus,
- Filterversuch mit Salz (Kochsalz),
- Filterversuch mit Öl (Speiseöl).

Daran sollen die Schüler erkennen, dass feste Stoffe von einem Sand- oder Kiesfilter zurückgehalten werden, dass dagegen Salze und Öle nicht aus dem Wasser herausgefiltert werden können.

- Sie sollen angeben können, dass Regenwasser (Pflanzwasser) bei langsamem Sicken durch den Boden *gefiltert (filtriert)* wird.
- Sie sollen mindestens eine der möglichen Maßnahmen gegen die Verschmutzung des Grundwassers infolge von Ölunfällen erläutern und die im unteren