

Auslaufgefäß Best.- Nr. MD04440

1. Vorstellung des Gerätes

1.1 Ziel

Mit dem Gerät können Sie folgendes demonstrieren:

- die Druckkräfte von Flüssigkeiten
- das Prinzip der kommunizierenden Röhren
- das fundamentale Prinzip der Hydrostatik

1.2 Zusammensetzung

- ein würfelförmiger Vorratsbehälter (1 dm³ Inhalt) mit Absperrhahn
- ein PE-Schlauch
- zwei Auslauföffnungen in unterschiedlicher Höhe
- ein Stativ 220 x 120 x 600 mm hoch
- ein Auffangbehälter 260 x 160 x 170 mm.



2. Einführung

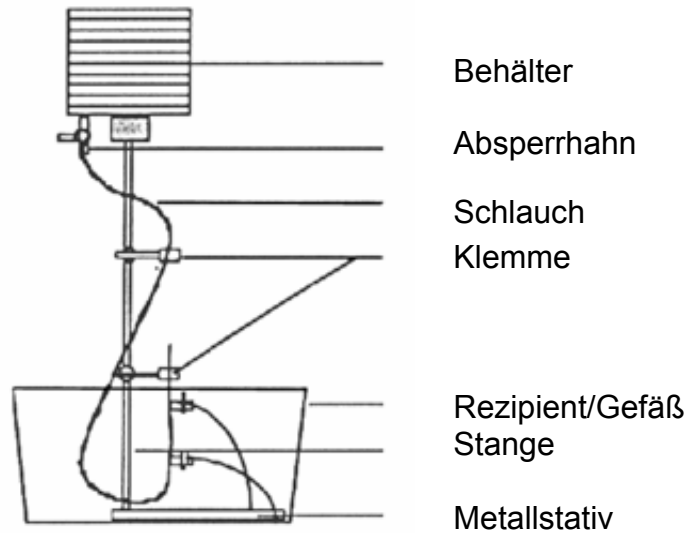
2.1 Montage

2.2 Vorarbeit zur Benutzung

- Prüfen Sie die Zusammensetzung nach.
- Prüfen Sie, ob der Absperrhahn zu ist.
- Füllen Sie den Vorratsbehälter. (Es ist besser, wenn das Wasser gefärbt ist.)

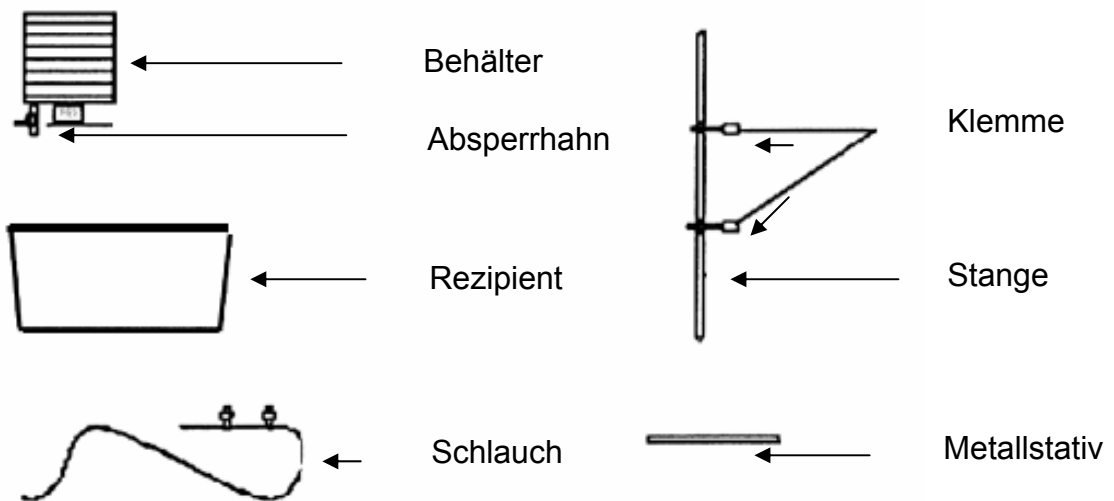
2.3 Instandhaltung

- Reinigen Sie jedes Teil des Auslaufgefäßes nach der Benutzung.
- Lassen Sie das metallische Stativ nicht zu lange in der Flüssigkeit.
- Achten Sie darauf, dass das Stativ trocken ist, wenn Sie es wegräumen.



2.4 Aufbau

Achten Sie bitte auf folgendes Schema:



3. Verwendung

3.1 Kurze Wiederholung des Gesetzes

Das Prinzip des Auslaufgefäßes ist die direkte Anwendung des Prinzips der kommunizierenden Röhren. Die Oberfläche einer Flüssigkeit im Gleichgewicht ist flach. Die Form des Rohrs ist dabei nicht von Bedeutung.

Das Ergebnis ist auch gültig für eine Flüssigkeit, die in den kommunizierenden Röhren verteilt ist: Jedes Rohr hat eine freie Oberfläche, die Teil der ebenen Fläche ist. Der Druck der Flüssigkeit ist auf jedem Punkt derselbe. Der Druck ist somit dem der Luft gleich. Die Eigenschaften der ebenen Fläche (Flüssigkeit im Gleichgewicht) hängt nicht von der Form des Rohrs ab. Auf einem Stativstab hängen zwei Trichter, die durch einen Schlauch verbunden sind. Gießt man in einen Trichter Wasser, so verteilt sich dieses. Wenn auf den beiden Seiten das Gleichgewicht hergestellt ist, merkt man, dass sie sich auf derselben, waagerechten Ebene befinden.

3.2 Handhabung

Beispiel

Die Verteilung des Wassers in den Städten.

Das Wasser wird auf die höchste Stelle in einer Stadt gebracht. Man lagert das Wasser in einem großen Behälter oder in einem "Auslaufgefäß". Dieser Behälter muss sich über der höchsten Etage der Häuser befinden. Das Wasser wird durch unterirdische Rohrleitungen verteilt.

