

## Elektrolysekammer mit Kohle-Elektroden

Best.- Nr. MD04073

### 1. Beschreibung

Die Elektrolysekammern sind in drei Varianten lieferbar:

MD04071 mit Nickel-Elektroden  
MD04072 mit Platin-Elektroden  
MD04073 mit Kohle-Elektroden

Sie bestehen aus praktisch unzerbrechlichem Polystyren und setzen sich aus zwei Teilen zusammen:

- dem Kelch mit einer Wandstärke von 2,5 mm
- dem Sockel mit den elektrischen Anschlußbuchsen (4mm Standard-Buchsen)



Da der Kelch breit und konisch ausgeführt ist, können Reagenzgläser problemlos auf die Elektroden aufgesetzt werden. Der breite Sockel gewährleistet einen guten stabilen Halt. Das obere Ende des Sockels weist eine Öffnung mit einem Durchmesser von 40 mm auf, damit die Elektroden, die in Gummistopfen eingebaut sind, aufgesetzt und ausgetauscht werden können.

Das Gerät wird mit einem Elektrodenpaar - je nach Ausführung: Nickel, Platin oder Kohle - geliefert. Zur Durchführung verschiedener Versuche mit Volta-Elementen gibt es diverse Zubehörteile.

#### 1.1 Abmessungen

|                          |        |
|--------------------------|--------|
| Durchmesser der Kelches: | 100 mm |
| Tiefe der Kelches:       | 80 mm  |
| Gesamthöhe:              | 175 mm |
| Durchmesser des Sockels: | 195 mm |

## 2. Versuche

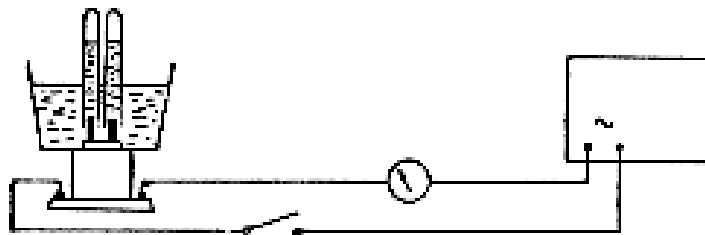
Zur Durchführung sämtlicher hier aufgeführter Versuche benötigen Sie folgende Geräte:

- Rheostat (Schiebe-Widerstand), 33 Ohm / 3,1 A. z.B. MT04036
- Milliamperemeter (Tischgerät)
- Stromversorgung 6, 12 und 24 Volt, Gleich- und Wechselstrom, z.B. MD04781 (10 A bei 6 V und 12 V; 5 A bei 24 V).

### Anmerkung

Die im folgenden dargestellten Versuche sind nur eine kleine Auswahl von allen zur Elektrolyse möglichen Experimenten.

### 2.1 Nachweis einer chemischen Reaktion bei elektrischem Strom



### Notwendiges Zubehör

- 1 Elektrolysekammer mit Platin- oder Kohlelektroden
- 1 Stromversorgung 6, 12, 24 V Gleich- und Wechselstrom
- 1 Milliamperemeter
- 1 Schalter
- Schwefelsäure
- 2 Reagenzgläser

Der Stromkreis besteht aus einer Elektrolysekammer, einem Milliamperemeter und einem Hebelschalter in Reihenschaltung. Die Stromversorgung (Wechselspannung) erfolgt durch eine Stromversorgung. Füllen Sie den Kelch der Elektrolysekammer mit destilliertem Wasser auf, so dass die Elektroden umspült werden.

Schließen Sie den Schalter. Wir stellen fest, dass die Nadel des Milliamperemeters nicht ausschlägt, folglich fließt kein Strom.

Öffnen Sie den Hebelschalter.

Geben Sie einige Tropfen Schwefelsäure ins Wasser. Schließen Sie den Schalter. Man stellt fest, dass die Nadel des Galvanometers ausschlägt, folglich fließt Strom - es findet eine Elektrolyse statt.

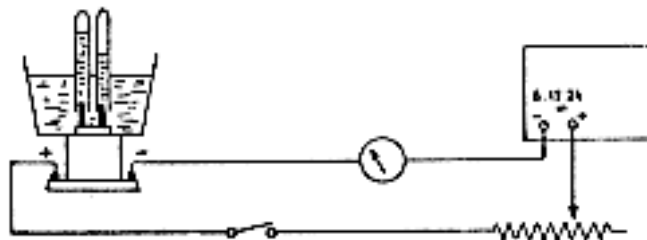
In den Reagenzgläsern, die man umgekehrt über die Elektroden hält, fängt man Gasgemische auf, deren Volumen ungefähr gleich ist und deren Zusammensetzung dem Knallgasgemisch entspricht:  $\text{H}_2 + \frac{1}{2} \text{O}_2$

### Anmerkung

Das Milliampereometer kann auch durch eine elektrische Glühbirne von 6,3 V ersetzt werden.

## 2.2 Analyse von reinem Wasser

Reines Wasser ist ein sehr stabiler Stoff und darum schwierig zu zersetzen. Um reines Wasser zu zersetzen muss ein physikalischer Vorgang stattfinden: die Elektrolyse



### Notwendiges Zubehör

- 1 Elektrolysekammer
- 2 Reagenzgläser
- 1 Reagenzglasständer
- 1 Milliampereometer
- 1 Stromversorgung Gleich- und Wechselstrom
- 1 Schiebewiderstand 33 Ohm
- 1 Schalter
- Schwefelsäure (oder auch Natriumhydroxid, Natronlauge)

Benutzen Sie für diesen Versuch den Gleichspannungsanschluss der Stromversorgung !!!

Füllen Sie den Kelch der Elektrolysekammer mit destilliertem Wasser auf, so dass die Elektroden umspült werden. Die Reagenzgläser werden über die Elektroden gehalten, dann wird der Strom eingeschaltet.

Die Nadel des Milliampereometers schlägt nicht aus.

**Reines oder auch destilliertes Wasser leitet nicht.** Wir unterbrechen den Stromkreis.

### Anmerkung

Falls Leitungswasser benutzt wird, merkt man, dass ein geringer Strom im Bereich von einigen Milliampere fließt.

Halten wir fest, dass Leitungswasser niemals zu 100% reines chemisches Wasser sein kann.

Nun fügen wir einige Tropfen der Säure (Schwefelsäure) hinzu oder auch einige Tropfen einer Base (z.B. Natronlauge). Jetzt stellen wir den Strom wieder an und stellen fest, dass die Nadel des Milliampereometers ausschlägt. Also fließt Strom.

### **Die Lösung leitet den elektrischen Strom!**

Gleichzeitig stellt man jedoch fest, dass es eine Entwicklung von Gasbläschen um Kathode und Anode gibt. Die Gasbläschen steigen in die Reagenzgläser, deren Wasserniveau mit der Zeit abnimmt. Im Verlauf des Versuches und unabhängig von Art und Form der Elektroden kann man feststellen, dass das Gasvolumen oberhalb der Kathode zweimal so schnell ansteigt wie das Gasvolumen oberhalb der Anode.

### Eigenschaft der aufgefangenen Gase

Anode:

Das Gas, das in dem Reagenzglas über der Anode vorhanden ist, unterhält die Verbrennung. Wenn man die Glimmspanprobe macht, dann brennt der nur noch glühende Glimmspan wieder auf. Es handelt sich bei diesem Gas um **Sauerstoff**.

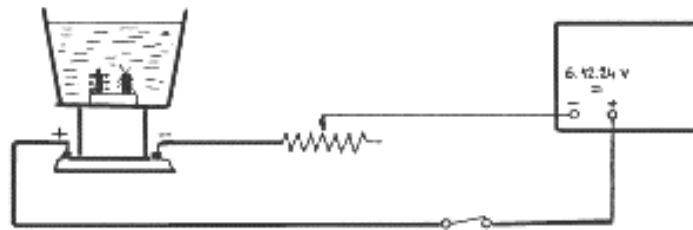
Kathode:

Dieses Gas ist sehr leicht. Wenn wir das Reagenzglas umdrehen wird es sofort durch Luft ersetzt. Wird an die Öffnung des Reagenzglases in dem Moment, in dem das Glas umgedreht wird, eine offene Flamme gebracht, hört man eine kleine Explosion, die von einer kleinen blauen Flamme begleitet wird.

Es handelt sich hierbei um die charakteristische Knallgasprobe. Es muss sich bei diesem Gas also um **Wasserstoff** handeln.

Wir können also bestätigen, dass bei einer Elektrolyse von Wasser doppelt so viel Wasserstoff wie Sauerstoff entsteht.

## 2.3 Einfache Elektrolyse



### Notwendiges Zubehör

- 1 Elektrolysekammer mit Platinelektroden
- 1 Schiebewiderstand 33 Ohm / 3,1A
- 1 Generator 6,12 und 24 V Gleich- und Wechselstrom
- 1 Zinnchlorid  $\text{SnCl}_2$

Wenn Strom fließt, kann man an der Anode eine Gasentwicklung von Chlor erkennen. An der Kathode lässt sich schon nach einiger Zeit ein fester Niederschlag von Zinn erkennen.

Folgende Reaktionen laufen an den Elektroden ab:



Wenn man die Richtung des Stromflusses durch die Elektrolysekammer umkehrt, dann erkennt man eine allmähliche Zerstörung des Zinns und neu entstehendes Chlor. Ein Zinnniederschlag bildet sich jedoch jetzt an der anderen Elektrode.

Das Chlor gibt Elektronen an der Anode ab. Man sagt auch, dass eine anodische Oxidation stattfindet. Auf der anderen Seite nimmt das Zinn Elektronen an der Kathode auf. Es findet also eine anodische Reduktion statt.

In einer Elektrolyse verlaufen Oxidation und Reduktion immer gleichzeitig ab. Der eine Prozess läuft an der Anode ab, der andere an der Kathode.

### Anmerkung

Um die Hydrolyse der Zinnchloridlösung zu vermeiden, sollte man einige Tropfen Salzsäure hinzufügen.

## 2.4 Elektrolyse, der "Angriff der Elektronen"

Die Elektrolyse einer Kupfersulfatlösung mit Kupferelektroden

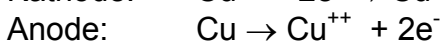


### Notwendiges Zubehör

- 1 Elektrolysekammer mit Kohleelektroden
- 1 Schiebewiderstand 33 Ohm / 3,1A
- 1 Stromversorgung 6,12, und 24 V Gleich- und Wechselstrom
- 1 Schalter
- 1 Kupferelektrode
- 1 Kupfersulfatlösung

Die Kupferelektrode fungiert als Anode, die Kathode besteht aus Kohlenstoff. Der Stromkreis wird geschlossen und man erkennt schon nach kurzer Zeit einen Niederschlag auf der Kohlelektrode. Unterbrechen Sie den Stromkreis. Drehen Sie die Polaritäten um und schließen Sie den Stromkreis wieder. Man erkennt, dass der Kupferniederschlag auf der Kohlelektrode nach und nach verschwindet. Die Elektrolyse besteht in diesem Fall u.a. darin, dass Kupfer von der Anode zur Kathode "transportiert" wird.

Die Reaktionen an den Elektroden können wie folgt angegeben werden:



## 3. Auswechseln der Elektroden

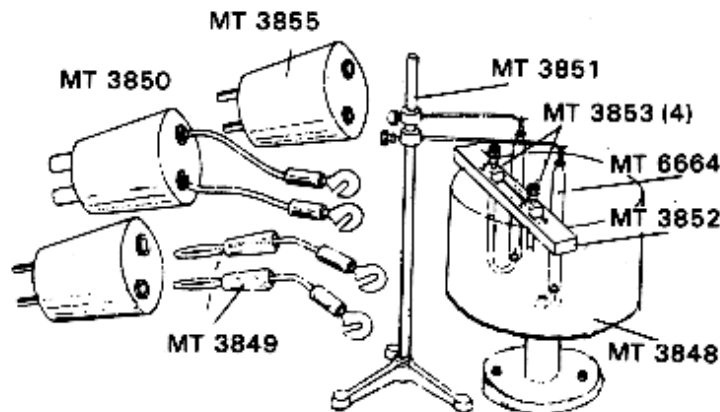
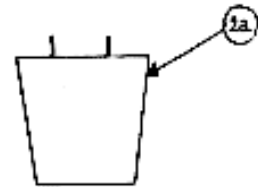
### 3.1 Die Elektroden werden komplett ausgewechselt

- Schütten Sie etwas Wasser in den Boden des Gefäßes.
- Nehmen Sie nun ein Skalpell oder ein schmales Messer, um den Stopfen der Elektrodenträger von der Öffnung des Gefäßes zu lösen.
- Lassen Sie etwas Wasser in die Öffnung eindringen.
- Ziehen Sie das Skalpell oder das Messer heraus.
- Wiederholen Sie diesen Vorgang am gesamten Umfang des Stopfens; bei jeder Drehbewegung des Skalpells sollte sich die Öffnung vergrößern.

- Wenn Sie der Meinung sind, dass sich der Stopfen gelockert hat, ziehen Sie vorsichtig an den Elektroden und drücken Sie den Stopfen vorsichtig von Hand heraus.

### 3.2 Um andere Elektroden zu installieren

- Benetzen Sie den äußeren Rand des konischen Stopfens mit etwas Seifenlauge.
- Stecken Sie ihn in die Öffnung und drücken leicht auf den Stopfen.
- Wenn er auf die richtigen Höhe erreicht hat, ist der Vorgang beendet.



### Zubehör für die Elektrolysekammer

- MT03849 Platinelektroden, auf einen Gummistopfen montiert
- MT03850 Kohlelektroden, auf einen Gummistopfen montiert
- MT03855 Nickelektroden, auf einen Gummistopfen montiert
- MT03856 Kupferelektroden, auf einen Gummistopfen montiert
- MT03857 Eisenelektroden, auf einen Gummistopfen montiert
- MB06664 graduiertes Gasabfuhrrohrchen 1/10 - 60 ml
- MB06665 graduiertes Gasabfuhrrohrchen 1/2 - 125 ml