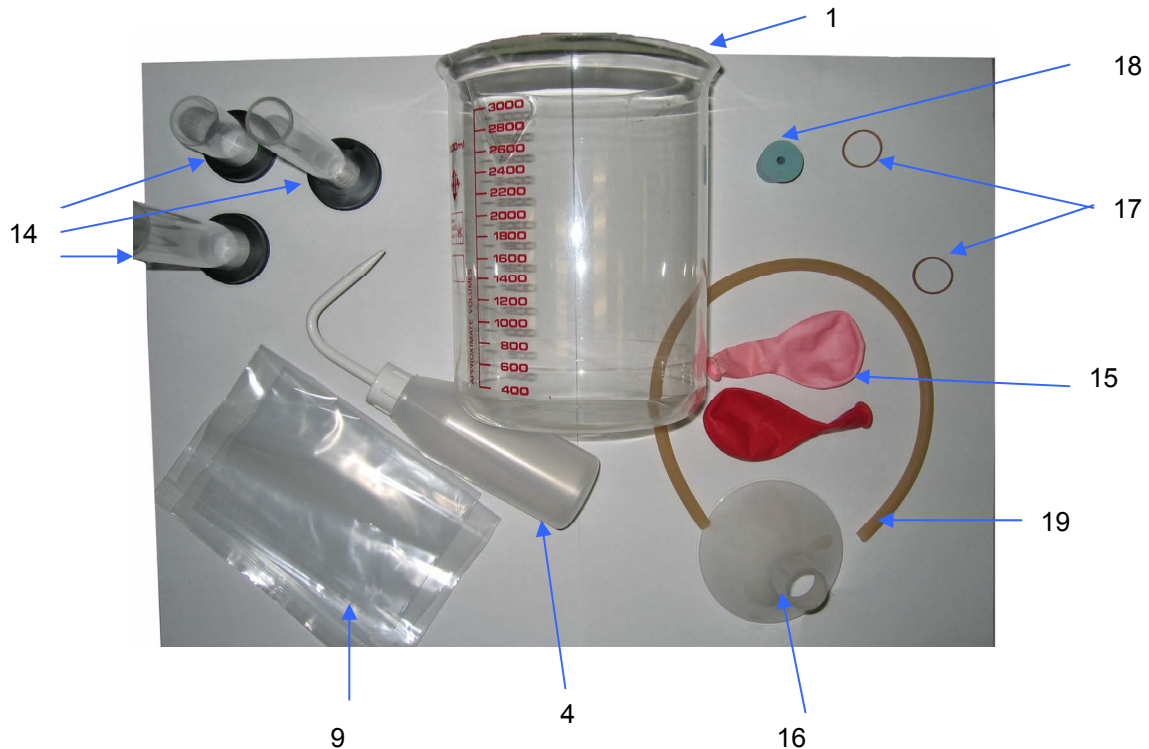


## Inhalt für Hydrostatikkoffer

Best.- Nr. MD03865





## Inhalt des Hydrostatikkoffers

1. Zylindrisches Gefäß
2. Manometer
3. U-Rohr
4. Spritzflasche
5. Dynamometer ( Kraftmesser) 2 N
6. Verschiedene Gewichte mit Haken
7. Drei Körper mit gleichem Volumen
8. Kapselfeder mit Ständer
9. Plastikbeutel
- 10/11. Graduiertes Glasrohr
12. Reagenzglasständer
13. Verschluss
14. Drei Gefäße unterschiedlicher Form
15. Luftballons (Ersatzmembrane für 2)
16. Trichter
17. Gummiringe
18. Gummistöpsel mit Loch
19. Schlauch für 4
20. Halter für 2

## Übungsheft Physik - Statik (mit Lösungen / Schülerheft)

Best.- Nr. MT23900

### Autoren:

Jean-Marc Lourme und Serge Brouel  
Physiklehrer an der Berufsschule von Montjoux bei BESANCON

### Vorwort der Autoren

Dieses Übungsheft beschäftigt sich mit einigen Lektionen aus der Mechanik, die notwendigerweise auch einen experimentellen Ansatz bedürfen. Übungsheft und Materialien bilden eine Einheit.

Dieses Übungsheft hat nicht den Anspruch den Lehrer zu ersetzen. Das Übungsheft sollte vom Lehrer je nach Unterrichtssituation adäquat eingesetzt werden. Es ist eine Hilfe, um die experimentale Phase des Unterrichts einzuleiten.

Wir haben mit größter Sorgfalt zu jedem Versuch das notwendige Material aufgeführt. Zerstörtes oder defektes Material kann ausgewechselt werden.

Mit diesem Arbeitsheft ist es leichter möglich, die Schüler in Zweier- oder Dreiergruppen arbeiten zu lassen.

### Behandelte Themen

#### Mecastatik - TP

Gravitationszentrum	S. 3
Experimentelle Untersuchung der Summe zweier Kräfte	S. 5
Gleichgewicht eines Körpers, der drei - nicht parallelen - Kräften unterworfen ist	S. 9
Die schiefe Ebene	S. 11
Kräftemoment	S. 14
Impulssatz	S.
Eine Anwendung: Die Spule	S.

#### Hydrostatik - TP

Druck; Drücke, die durch Flüssigkeiten ausgelöst werden	S. 25
Hydrostatischer Auftrieb	S. 26
Die Grundgesetze der Hydrostatik	S. 29
Hydrostatisches Paradoxon	S. 32

## Hauptgesetz der Hydrostatik

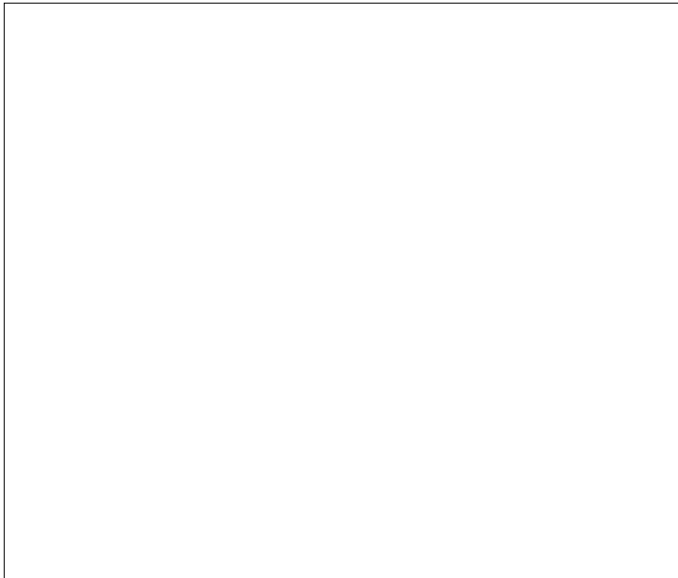


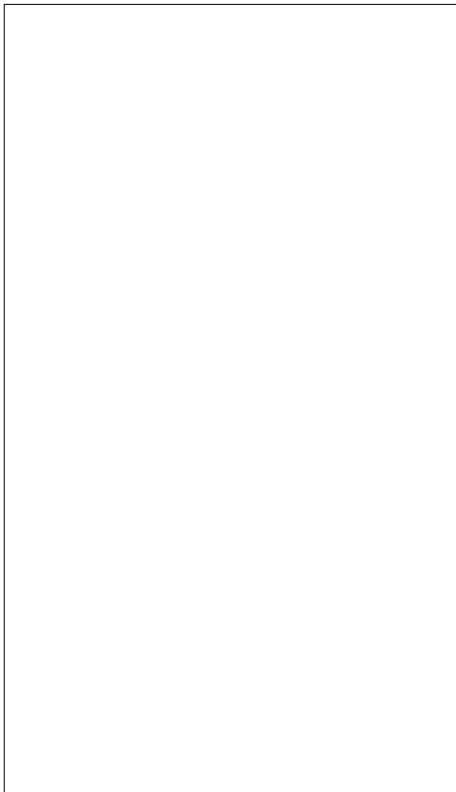
Fig.1

### Hydrostatikkoffer – TP

#### Ich brauche...

- 1 - Magnettafel
- 2 - Zylindrischer Tank
- 5 - Spritzflasche
- 6 - Kraftmesser 2N
- 10 - Plastiksack
- 11 - Graduierter Standzylinder in mm
- 12 - Gestell für Zylinder
- 13 - Obturator / Verschlussvorrichtung
- 14 - graduiertes Gefäß in mm

### Experiment:



1. Ich fülle Wasser in den Tank bis zur Marke 2400 (ungefähr).
2. Ich fixiere den Zylinder auf das Gestell und positioniere ihn auf die Marke 130 mm.
3. Ich stelle den Obturator unter den Zylinder und bringe ihn durch einen dazwischenliegenden Faden in Position.
4. Ich stelle das Ganze mit Zylinder und Obturator auf den Tank (siehe Fig. 2).
5. Ich löse den Faden und stelle fest:  
.....
6. Ich fülle den Zylinder mit Wasser aus dem anderen Gefäß (14) bis ich 1 cm unterhalb des Wasserniveaus des Tankes angelangt bin (siehe Fig. 3).
7. Ich lese mit Hilfe der Messzahlen auf dem Zylinder die Tiefe des Obturators ab:  $h_1 = 8 \text{ cm}$ .
8. Mit Hilfe der Spritzflasche fülle ich den Zylinder bis zur Wasserhöhe im Tank auf. Ich stelle fest:  
.....

**Schlussfolgerung:**

Die Kraft, die den Obturateur in Position hält entspricht der des Wassers, welches im Zylinder enthalten ist.

Um die Größe dieser Kraft zu bestimmen, genügt es, das Gewicht dieses Wassers zu bestimmen.

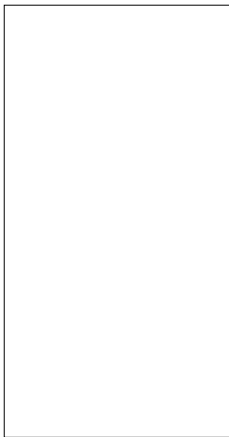


Fig.4

9. Um das Gewicht zu bestimmen, fülle ich das Reservoir bis zum Wert  $h_1$  auf (bei  $7^\circ$ ).

10. Ich befestige den Plastiksack am Kraftmesser, den ich auf Null stelle, um das Gewicht des Sacks zu eliminieren; ich fülle Wasser aus dem Reservoir in den Sack (siehe Fig.4).

11. Ich lese den Wert, der durch den Dynamometer angegeben wird ab; das Gewicht des Wassers ist:

$P = 1,2 \text{ N}$ . Die Größe des Drucks, der durch das Wasser im Tank ausgeübt wird, wenn der Obturateur am Boden ist, bei einer Höhe  $h_1 =$  , entspricht dies  $P$ , d.h.  $F_1 =$  .

4. Nun versuche ich die Größe des Drucks  $F_2$ , der durch das Wasser im Tank ausgeübt wird, wenn der Obturateur in der Höhe  $h_2$  ist, zu bestimmen (Bemerkung: ich ändere nicht die neue Menge Wasser, die im Tank enthalten ist).

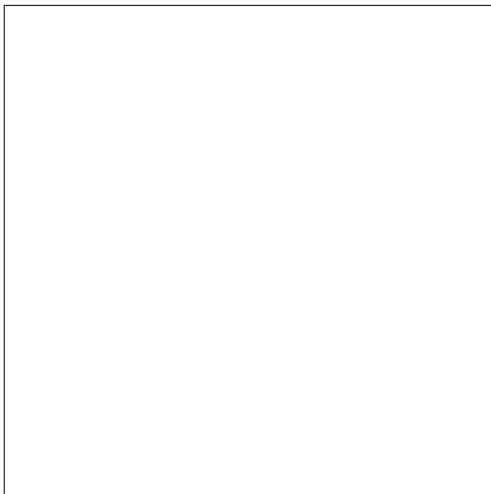


Fig. 5

13. Ich positioniere das Gestell des Zylinders auf die Markierung 170 mm.

14. Indem ich ebenso vorgehe wie im vorherigen Fall,

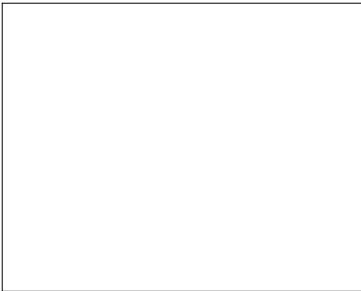
messe ich  $h_2$  (siehe Fig. 5)  $h_2 =$    
und bestimme  $F_2 =$

15. Ich messe nun den Innendurchmesser des Zylinders aus:  $d =$  , dann errechne ich die Oberfläche.

S =

S =

S =



16. Ich rechne  $P_A$  und  $P_B$

Denke daran:  $P = \dots\dots\dots$

$P_A = \frac{F_2}{S}$	$P_A = \dots\dots\dots$	
	$P_A = \dots\dots\dots$	$P_A = \dots\dots\dots$
$P_B = \frac{F_1}{S}$	$P_B = \dots\dots\dots$	
	$P_B = \dots\dots\dots$	$P_B = \dots\dots\dots$

und  $P_A - P_B = \dots\dots\dots$  **1**

**Zur Erinnerung:**

Denke daran, dass die volumenbezogene Masse (Dichte/spezifisches Gewicht) von Wasser  $\dots\dots\dots = 9810 \text{ N.m}^{-3}$  ist.

17. Ich errechne die Differenz der unterschiedlichen Höhen:  $h = h_2 - h_1$ .

$h = \dots\dots\dots$  und ich errechne das Ergebnis  $\Omega \cdot h$

.....

**2**

18. Jetzt vergleiche ich die Ergebnisse **1** und **2** miteinander.

Ich stelle fest: .....

**Merke:**

Die Differenz der Drucke zwischen zwei Punkten einer Flüssigkeit in Ruhe ist das Produkt aus der volumenbezogenen Masse durch die Differenz der Höhenunterschiede der beiden Punkte.

$$P_A - P_B = \Omega \cdot h$$

(Pa)	(N.m <sup>-3</sup> )	(m)
------	----------------------	-----



## Hauptgesetz der Hydrostatik

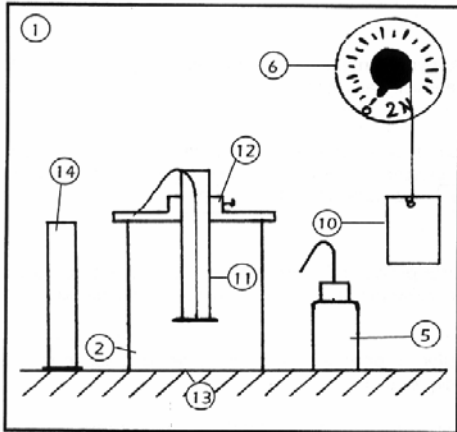


Fig.1

## Hydrostatikkoffer – TP

### Ich brauche...

- 1 - Magnettafel
- 2 - Zylindrische Wanne
- 5 - Spritzflasche
- 6 - Kraftmesser 2N
- 10 - Plastikbeutel
- 11 - Messrohr geteilt in mm
- 12 - Halter für Messrohr
- 13 - Verschluss-Scheibe
- 14 - Behälter mit Teilung in mm

## Versuch

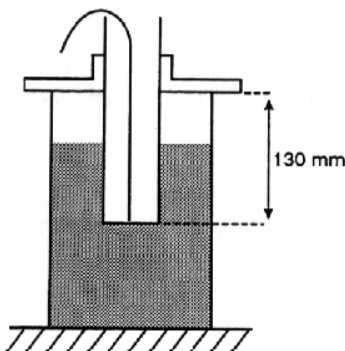


Fig. 2

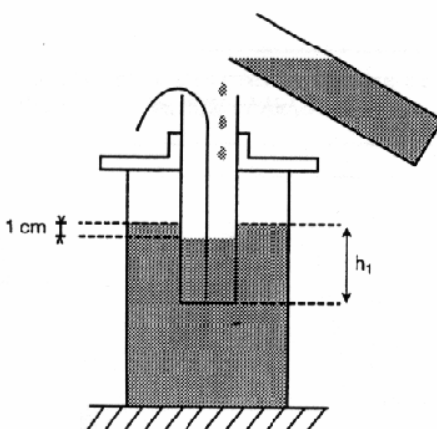


Fig. 3

1. Ich fülle Wasser in den Behälter bis zur Marke 2400 (ungefähr).

2. Ich fixiere das Messrohr in seinem Halter und positioniere es auf die Marke 130 mm.

3. Ich halte nun die Verschluss-Scheibe unter das Messrohr und ziehe sie mit einem Faden gegen das untere Ende des Messrohres.

4. Ich stelle nun das Messrohr mit Halter auf den Behälter (siehe Fig. 2).

5. Ich löse den Faden und stelle fest: die Verschluss-Scheibe bleibt in Position.

6. Ich fülle den Zylinder mit Wasser aus dem anderen Gefäß (14) bis ich 1 cm unterhalb des Wasserniveaus des Behälters angekommen bin (siehe Fig. 3).

7. Ich lese mit Hilfe der Teilung auf dem Zylinder die Tiefe der Verschluss-Scheibe ab:  $h_1 = 8 \text{ cm}$ .

8. Mit Hilfe der Spritzflasche fülle ich den Zylinder bis zur Wasserhöhe im Tank auf. Ich stelle fest: die Verschluss-Scheibe fällt ab.

## Schlussfolgerung

Die Kraft, die die Verschluss-Scheibe in Position hält, entspricht dem Gewicht des Wassers, das im Zylinder enthalten ist.

Um die Größe dieser Kraft zu bestimmen, genügt es, das Gewicht dieses Wassers zu bestimmen.

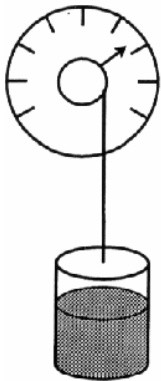


Fig.4

9. Um das Gewicht zu bestimmen, fülle ich das Reservoir bis zum Wert  $h_1$  auf (bei  $7^\circ$ ).

10. Ich befestige den Plastikbeutel am Kraftmesser, den ich auf Null stelle, um das Gewicht des Beutels zu eliminieren; ich fülle Wasser aus dem Reservoir in den Beutel (siehe Fig.4).

11. Ich lese den Wert, der durch den Kraftmesser angegeben wird ab; das Gewicht des Wassers ist:

$P = 1,2 \text{ N}$ . Die Größe des Drucks, der durch das Wasser im Tank ausgeübt wird, wenn die Verschluss-Scheibe am Boden ist, bei einer Höhe  $h_1 = 8 \text{ cm}$  entspricht dies  $P$ , d.h.  $F_1 = 1,2 \text{ N}$ .

12. Nun versuche ich die Größe des Drucks  $F_2$ , der durch das Wasser im Tank ausgeübt wird, wenn die Verschluss-Scheibe in der Höhe  $h_2$  ist, zu bestimmen (Bemerkung: ich ändere nicht die neue Menge Wasser, die im Tank enthalten ist).

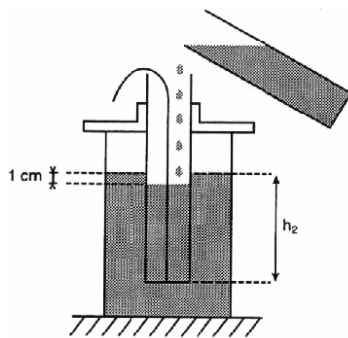


Fig. 5

13. Ich positioniere den Halter für Messrohr auf die Markierung 170 mm.

14. Indem ich ebenso vorgehe wie im vorherigen Fall, messe ich  $h_2$  (siehe Fig. 5)

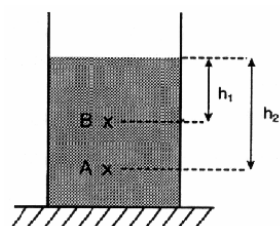
$$h_2 = 13,3 \text{ cm}$$

und bestimme  $F_2$   $F_2 = 1,9 \text{ N}$

15. Ich messe nun den Innendurchmesser des Zylinders aus:  $d = 42 \text{ mm}$ , dann errechne ich die Oberfläche.

$$S = \Pi \frac{d^2}{4} \quad S = \Pi \times \frac{(42 \cdot 10^{-3})^2}{4} \quad S = \Pi \times \frac{1764 \cdot 10^{-6}}{4} = 1385 \cdot 10^{-6}$$

$$S = 1385 \cdot 10^{-6} \text{ m}^2$$



16. Ich rechne  $P_A$  und  $P_B$

Denke daran:  $P = \frac{F \text{ (N)}}{S \text{ (m}^2\text{)}}$

(Pa)



$$P_A = \frac{F_2}{S} \quad P_A = \frac{1,9}{1385 \cdot 10^{-6}}$$

$$P_A = 1372$$

$$P_A = 1372 \text{ Pa}$$

$$P_B = \frac{F_1}{S} \quad P_B = \frac{1,2}{1385 \cdot 10^{-6}}$$

$$P_B = 866$$

$$P_B = 866 \text{ Pa}$$

und  $P_A - P_B = 506 \text{ Pa}$  1

### Zur Erinnerung

Denke daran, dass die volumenbezogene Masse (Dichte/spezifisches Gewicht) von Wasser

$$\varpi = 9810 \text{ Nm}^{-3} \text{ ist.}$$

17. Ich errechne die Differenz der unterschiedlichen Höhen:  $h = h_2 - h_1$ .

$$h = 5,3 \text{ cm und ich errechne das Ergebnis } \varpi \cdot h$$

$$9810 \times 5,3 \cdot 10^{-2} \quad \varpi \cdot h = 520 \text{ Nm}^{-2} \quad \text{2}$$

18. Jetzt vergleiche ich die Ergebnisse 1 und 2 miteinander.

$$\text{Ich stelle fest: } P_A - P_B = \varpi \cdot h$$

### Merke\*

Die Differenz der Drucke zwischen zwei Punkten einer Flüssigkeit in Ruhe ist das Produkt aus der volumenbezogenen Masse durch die Differenz der Höhenunterschiede der beiden Punkte.

$$P_A - P_B = \varpi \cdot h$$

$$(\text{Pa}) \quad (\text{Nm}^{-3})(\text{m})$$