

## Demonstrations-Lautsprecher / Mikrofon

Best.- Nr. MD03014

### 1. Vorstellung des Produkts:

#### 1.1 Eigenschaften

Dieses projizierbare Modell erlaubt die Demonstration folgender Funktionsprinzipien:

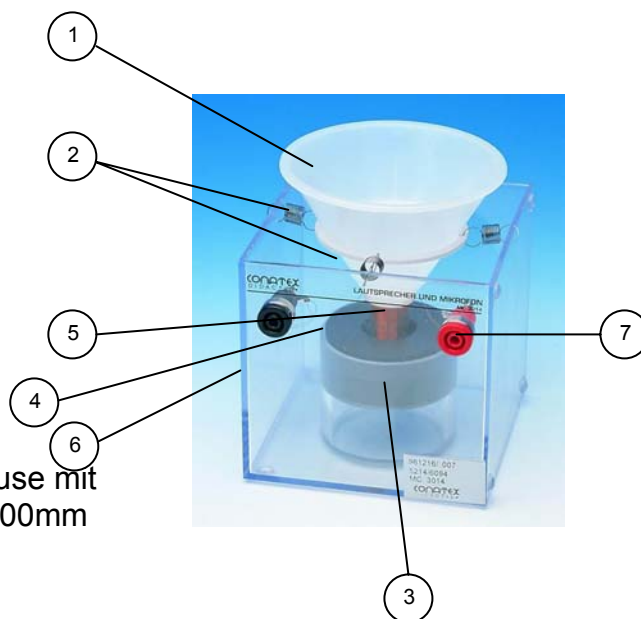
- eines elektrodynamischen Lautsprechers
- eines elektrodynamischen Mikrofons

#### 1.2 Beschreibung

- 1: Kunststoffkonus , der als Membrane dient
- 2: 4 Federn zur Aufhängung der Membrane
- 3: Nordpol des Magneten
- 4: Südpol des Magneten
- 5: bewegliche Spule, mit den Anschlussbuchsen verbunden

Das Modell ist eingebaut in ein

- 6: durchsichtiges Kunststoffgehäuse mit den Abmessungen 100x100x100mm
- 7: Anschlussbuchsen



## 2. Benutzung des Apparates

### 2.1 Erinnerung an die grundlegenden Gesetze

#### Der Lautsprecher

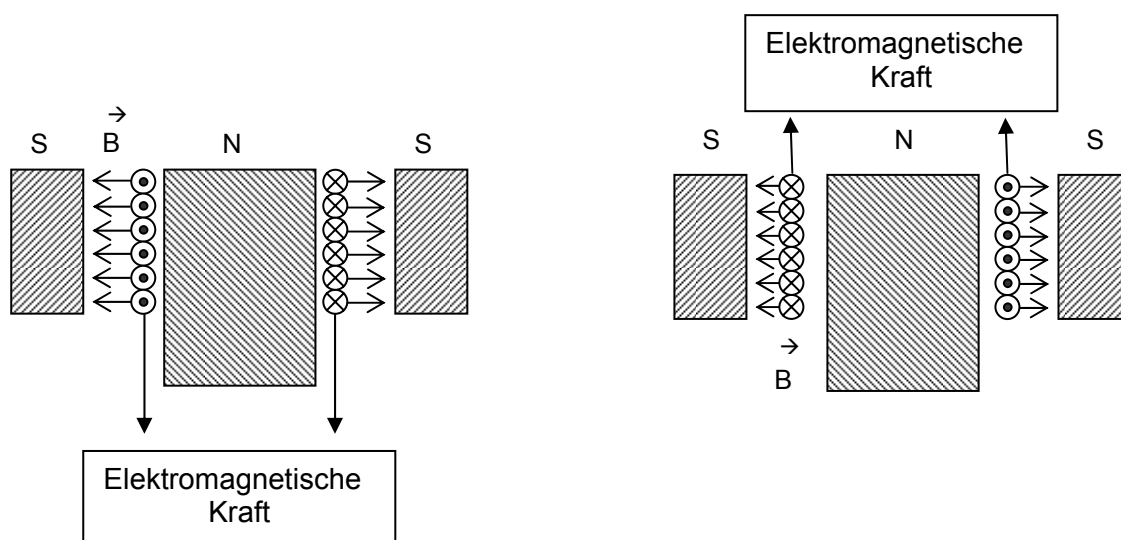
Ein Lautsprecher, der mit elektrischer Energie versorgt wird, wandelt diese in mechanische Energie um. Dies äußert sich in der Verschiebung der beweglichen Elemente. Durch diese Verschiebung ändert der Konus des Lautsprechers den Luftdruck und erzeugt dadurch Schallenergie.

Wenn sich ein stromdurchflossener, elektrischer Leiter in einem Magnetfeld befindet, unterliegt er einer elektromagnetischen Kraft, die den Leiter senkrecht zu der Ebene bewegt, die durch die Richtung des Stromes und die Richtung des magnetischen Feldes aufgespannt wird. (Drei-Finger-Regel der rechten Hand)

Im Luftspalt eines Lautsprechers ist das Magnetfeld radial und kann als gleichförmig angesehen werden, d.h. es hat an jeder beliebigen Stelle die gleiche Feldstärke. Für eine bestimmte Stromrichtung in der beweglichen Spule des Lautsprechers unterliegt jeder kleine Teil der Spulenwicklung einer elektromagnetischen Kraft, die sich nach der Drei-Finger-Regel der rechten Hand ergibt.

- Daumen in Richtung des elektrischen Stromes ( von Plus nach Minus )
- Zeigefinger in Richtung des Magnetischen Feldes ( von Nord- zum Südpol )
- dann zeigt der Mittelfinger (senkrecht zur Ebene von Daumen und Zeigefinger abgespreizt) in die Richtung der resultierenden Kraft.

Nachfolgend sind die Verhältnisse im Luftspalt für beide Stromrichtungen skizziert:



Legende:

- ⊙ Stromrichtung aus der Ebene heraus
- ⊗ Stromrichtung in die Ebene hinein

Wenn die Spule so gebaut ist, dass während der Verschiebung keine der Windungen den Luftspalt verlässt, dann ist die Kraft, die auf die Spule wirkt,

- der Stärke des Induktionsfeldes im Luftspalt
- der gesamten Drahtlänge aller Windungen im Luftspalt
- der Stromstärke, die durch die Windungen fließt

proportional.

Wenn  $B$  die magnetische Flussdichte im Luftspalt ist (magnetische Induktion),  
 $l$  die Länge des Leiters im Magnetfeld und  $I$  die Stromstärke, die durch die Spule fließt,  
dann errechnet sich die Kraft zu:

$$F = B \cdot l \cdot I$$

Da  $B$  und  $l$  konstant sind, lässt sich schreiben:  $F = k \cdot I$ .

Diese elektromagnetische Kraft, die dem Strom proportional ist, folgt also den Änderungen des Stromes. Wenn der Strom alterniert, also das Vorzeichen wechselt, wird die auftretende Kraft ebenfalls das Vorzeichen wechseln und somit die Spule eine alternierende Bewegung ausführen.

Aus mechanischer Sicht vergleicht man diese elektrischen Kraft mit den „mechanischen Kräften“ z.B. Trägheit, Elastizität und Schwerkraft, um ein elektrisches und mechanisches Gleichgewicht herzustellen.

Tatsächlich gilt für jeden Augenblick der Auslenkung von Spule und Membran ein mechanisches Gleichgewicht, das bedeutet, dass sich die auftretenden Kräfte gegenseitig aufheben.

## Das elektrodynamische Mikrofon

Das Mikrofon ist ein Empfänger, der Schall in eine elektrische Größe umsetzt. Die Schwingungen der Luft, die durch Schallwellen erzeugt werden, verschieben eine Spule, die mit einer Membrane verbunden ist. Diese Spule schwingt in einem Magnetfeld eines Dauermagneten. Diese Bewegungen im Magnetfeld induzieren in der Spule eine Spannung, die proportional zu

- der Geschwindigkeit ( $v$ ),
- der Größe der Auslenkung,
- der Stärke des Induktionsfeldes im Luftspalt
- der gesamten Drahtlänge aller Windungen im Luftspalt ist.

Die induzierte Spannung berechnet sich als:  $e = B \cdot l \cdot v$

Die Lenz'sche Regel, die elektromagnetische Phänomene beschreibt, besagt, dass bei einer Induktion eine Gegen-Elektromotorische Kraft erzeugt wird, die der Ursache der Induktion entgegenwirkt.

Ein induzierter Strom, der durch die Auslenkung einer Spule von vorne nach hinten erzeugt wird, fließt in der Richtung, dass die durch diesen Strom erzeugte Kraft die Spule von hinten nach vorne bewegt.

Sie wirkt also der ursprünglichen Kraft entgegen und bremst so die Bewegung.

## 2.2 Benutzungshinweise

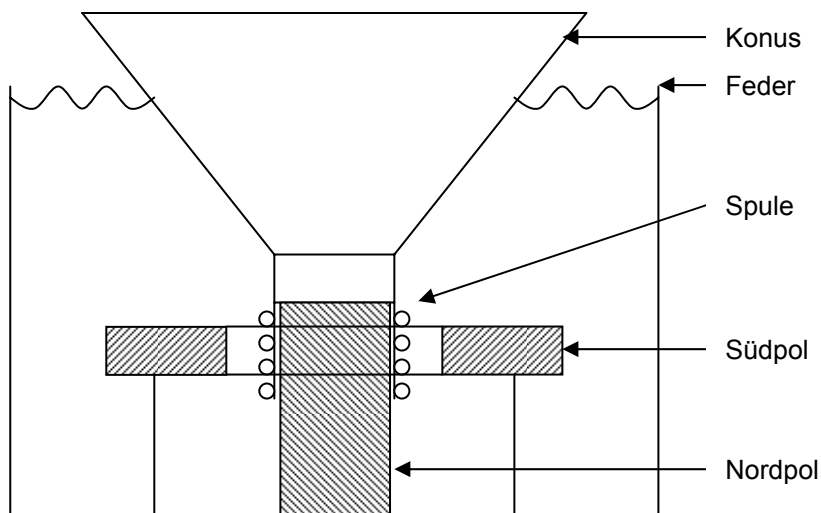
Die Anordnung kann auf einen Tageslichtprojektor gestellt werden, es ist jedoch zu empfehlen, das Gerät nicht längere Zeit auf einer so intensiven Wärmequelle zu betreiben. Um mechanische Schäden zu vermeiden, sollten die elektrischen Grenzwerte nicht überschritten werden.

## 2.3 Funktionsprinzip

Das Gerät besteht aus einem einzigen Modell, das gleichzeitig als Lautsprecher und als Mikrofon eingesetzt werden kann. Der Lautsprecher funktioniert tatsächlich umgekehrt wie das Mikrofon.

### Der Lautsprecher

Er besteht aus einem Ringmagneten mit dem Nordpol in der Mitte und dem Südpol außen, einer Spule, deren Windungen um den Nordpol herum angeordnet sind, einem Konus, der fest mit der Spule verbunden und mit Federn an dem Gehäuse befestigt ist. Das Gesamte, Konus mit den Federn, bildet die Membrane. Zwei Anschlussbuchsen erlauben den elektrischen Anschluss an einen Gleichstromgenerator oder einen Funktionsgenerator. Durch das transparente Gehäuse können alle Bestandteile des Lautsprechers betrachtet werden.



## Das Mikrofon

Der Aufbau des Mikrofons entspricht dem des Lautsprechers, die Anschlussbuchsen erlauben den Anschluss an einen Verstärker oder direkt an ein Oszilloskop, um das Phänomen sichtbar zu machen.

## 2.4 Die Funktion

### Als Lautsprecher

Schließen Sie einen Funktionsgenerator an die Buchsen an und ändern Sie die Spannung bis zur Maximalgrenze der Spule. Die Spule bewegt sich, diese Bewegung können Sie der Klasse vorführen, wenn Sie den Apparat auf einen Tageslichtprojektor legen.

### Als Mikrofon

Schließen Sie ein Oszilloskop an die Buchsen an, stellen Sie die Empfindlichkeit für die Amplitude auf den kleinsten Spannungsbereich, den Wert für die Zeitablenkung auf etwa 10 ms/div.

Bewegen Sie jetzt die Membrane, entweder mit der Hand oder durch Anblasen und beobachten Sie den Kurvenverlauf auf dem Schirm des Oszilloskopes.

Um ein besseres Ergebnis zu erhalten, kann man einen kleinen Verstärker benutzen (z.B. MD03022 mit einem Verstärkungsfaktor von 1.000)

## 2.5 Technische Daten

Gehäuseabmessungen:	100 x 100 x 100 mm	maximale Spannung:	7 Volt für 15 min
gesamte Masse:	370 g	maximale Leistung:	3,5 Watt
Impedanz der Spule:	7 Ohm	Anzahl der Windungen:	210 +/- 5, in 2 Lagen
maximaler Strom:	700 mA für 15 min		

## 3. Experimente

### 3.1 durchführbare Experimente

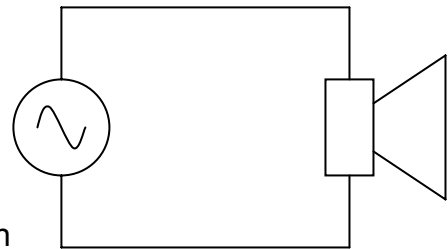
- Bewegung der Membrane des Lautsprechers
- Darstellung des Zusammenhangs  $F = k \cdot I$
- Prinzip des Mikrofons

## 3.2 ergänzendes Zubehör

- Funktionsgenerator für niedrige Frequenzen z.B.: CL01187
- Verstärker für Lautsprecher / Mikrofon z.B.: MD03022
- Stromversorgung +/- 15 V z.B.: MD04789
- variable Spannungsversorgung z.B.: MD04790
- Tageslichtprojektor
- Lineal mit mm-Teilung
- Digitalmultimeter (Amperemeter) z.B.: CL01161

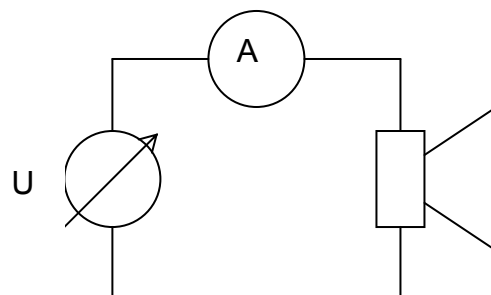
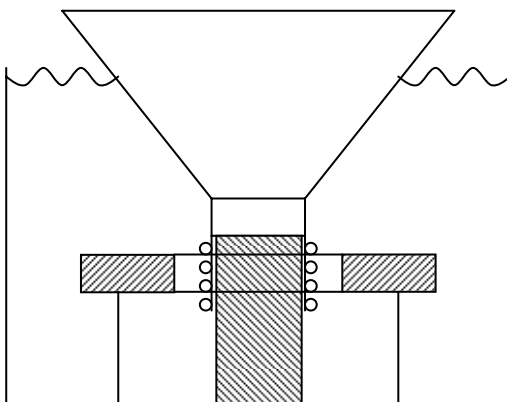
## 3.3 Experiment 1: Bewegung der Lautsprechermembran

- Drehen Sie zunächst den Regler für die Ausgangsspannung des Funktionsgenerators auf Linksanschlag zurück (Minimum).
- Verbinden Sie danach den Lautsprecher gemäß nebenstehender Skizze mit dem Funktionsgenerator.
- Schalten Sie den Funktionsgenerator ein und stellen Sie ihn auf eine niedrige Frequenz, damit die Bewegung der Membran sichtbar wird. Erhöhen Sie dazu auch die Ausgangsspannung des Funktionsgenerators, bis die Bewegung ausreichend groß wird.



## 3.4 Experiment 2: Darstellung der Formel $F = k \cdot I$

### 3.4.1 Aufbau



Schließen Sie die variable Spannungsquelle über das Vielfachmessgerät (Strombereich !) an den Lautsprecher an. Drehen Sie die Spannung zunächst auf Minimum (Linksanschlag)

**Beachten Sie bitte den maximal zulässigen Strom von 700 mA für den Lautsprecher (für max. 15 min)**

### 3.4.2 Ablauf des Experiments

- notieren Sie den Startpunkt der Membran ohne Stromfluss (Oberer Rand der Membran im Ruhezustand, z.B. 12,0 cm)
- Schalten Sie die Spannungsversorgung ein
- Beginnen Sie zunächst mit einem geringen Strom (leichte Rechtsdrehung am Spannungsregler der Spannungsversorgung).
- Erhöhen Sie den Strom soweit, dass die Membran jeweils 1 mm weiter nach oben geht.
- Notieren Sie jeweils die Stromwerte.

Tabelle für die Messdaten:

d in mm	12,0	12,1	12,2	12,3	12,4	12,5	12,6	12,7
I in mA	115	230	345	460	575	690	805	910