

Elektromotor – Modell

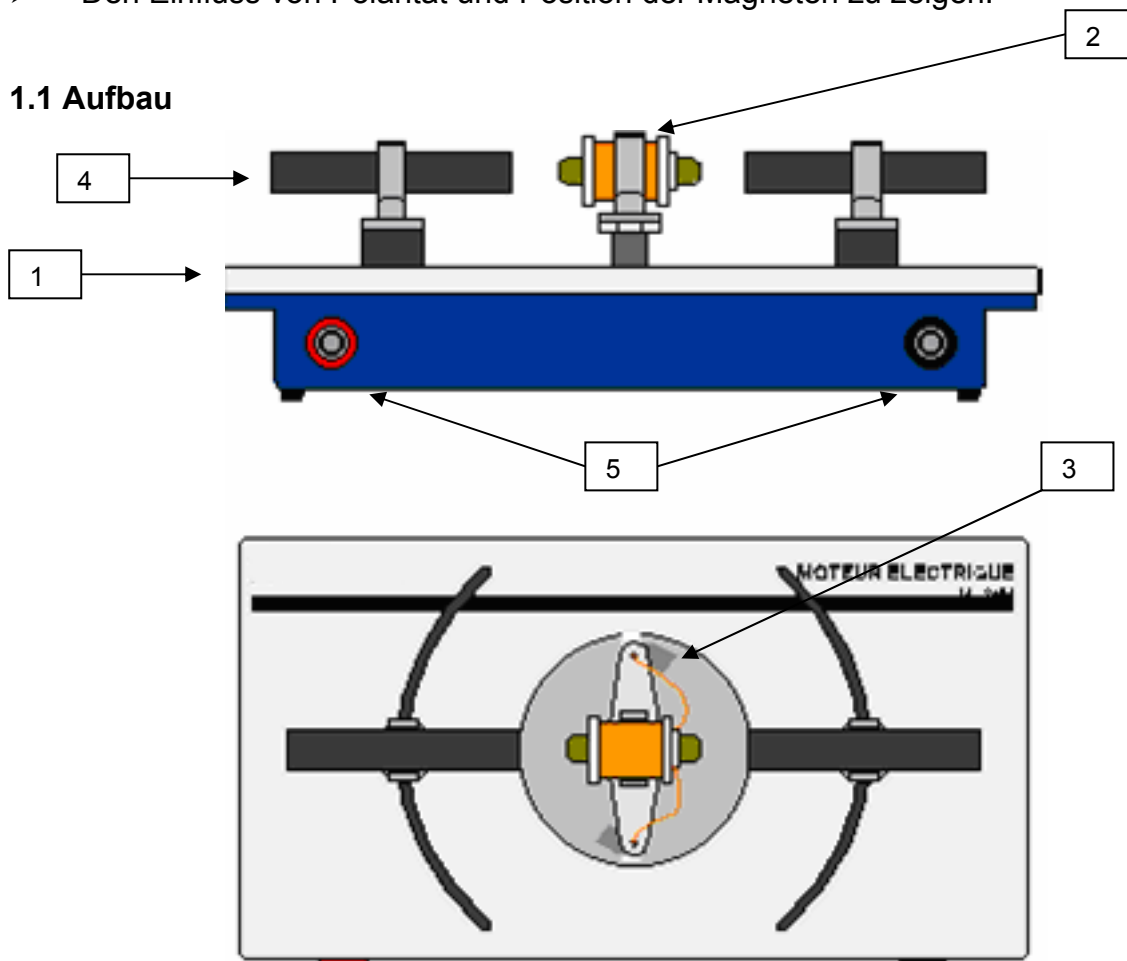
Best.-Nr. MD02464

Vorstellung des Produktes

Dieses Gerät ermöglicht:

- den Einfluss der Stromversorgung auf den Elektromotor zu illustrieren.
- Den Einfluss von Polarität und Position der Magneten zu zeigen.

1.1 Aufbau



- | | |
|---------------------------------------------------|-----|
| Ein Gehäuse aus ABS | (1) |
| Eine Spule mit Weicheisenkern | (2) |
| Ein Spulengestell mit zwei Schleifkontakten | (3) |
| Zwei Magneten und ihr entsprechendes Gestell | (4) |
| Sicherheitsbuchsen für den elektrischen Anschluss | (5) |

2. Inbetriebnahme und Pflege

2.1 Inbetriebnahme

Versorgen Sie Ihren Motor mit regelbarem Gleichstrom. Nehmen Sie dazu zwei Sicherheitskabel. Bitte beachten Sie die maximal zulässige Spannung von 6V.

2.2 Vorsichtsmaßnahmen

Vermeiden Sie unbedingt jegliche Berührung mit dem Motor, wenn dieser sich in Funktion befindet (rotiert). Berühren Sie auch nicht die Schleifkontakte.

2.3 Pflege

Bewahren Sie den Motor an einem trockenen Ort auf. Das Gerät bedarf keiner besonderen Pflege.

3. Gebrauch des Elektromotors

In den Augen der Schüler ist der Elektromotor etwas komplexes und abstraktes. Oft ist er durch ein Gehäuse versteckt und so ist es für die Schüler schwierig das Prinzip des Motors zu verstehen.

Mit Hilfe dieses speziell didaktisch konzipierten Magnetmotors ist es möglich, den Schüler das Prinzip des Motors wirklich nahe zu bringen. Sie werden fähig sein, die Funktion des Motors sowie der einzelnen Elemente selbst erklären zu können.

3.1 Das Funktionsprinzip

Motoren wandeln elektrischer Energie in mechanische Energie um, üblicherweise in eine Drehbewegung, im Sonderfall des Linearmotors auch in eine lineare Bewegung. Elektromotoren haben im kleinen Leistungsbereich - bis ca. 1000 Watt - typische Wirkungsgrade von 60-90 Prozent, im Bereich höherer Leistungen - über 1000 Watt - sind Wirkungsgrade von 98 Prozent durchaus üblich, liegen also dicht am maximalen theoretischen Wirkungsgrad von 100 Prozent.

Elektromotoren verrichten in vielen Gebrauchsgütern ihre Dienste

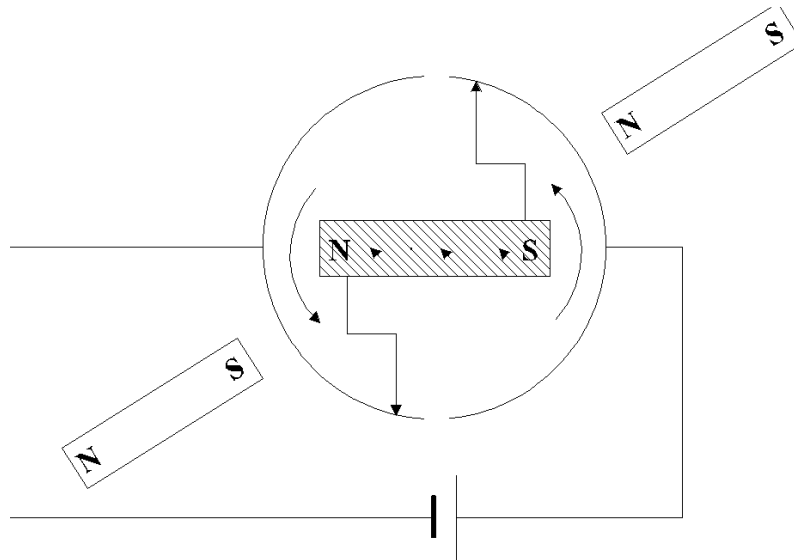
Gerät:	Anzahl der Motoren	
Spielzeug	1-5	pro Spielzeug
Heizanlage	2-4	
Computer	8-10	
Küchenbereich	5-10	im gesamten Küchenbereich
Auto	10-50	

Dabei dienen sie zum Antrieb von Lüftern, Haushaltsgeräten, elektrischen Werkzeugen, Hilfssystemen wie z.B. Autoscheibenwischer sowie zur Positionierung von beispielsweise Festplattenköpfen, Autofenstern, Rollläden im Haushalt. Großtechnisch werden Elektromotoren zum Antrieb von Maschinen wie Drehbänken, Rührwerken usw., im Verkehrsbereich zum Antrieb von Schienenfahrzeugen genutzt. Elektromotoren zeichnen sich durch hohe Zuverlässigkeit, günstiges Verhältnis von Leistung bezogen auf das Gewicht und durch sehr hohe Wirkungsgrade über einen großen Leistungsbereich aus.

Das vorliegende Modell dient dazu

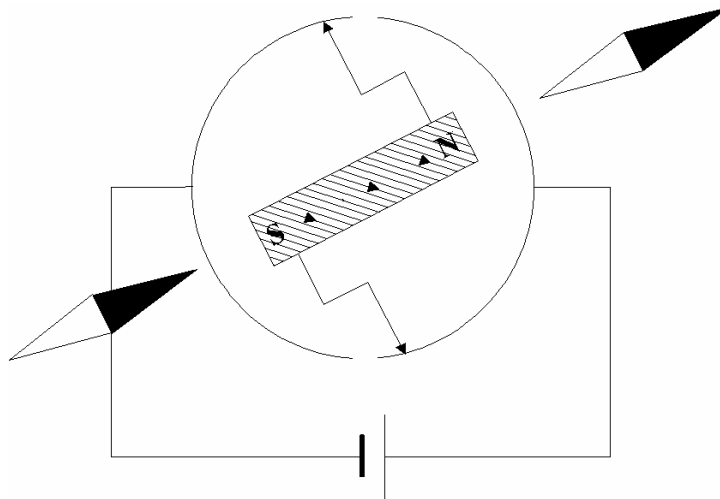
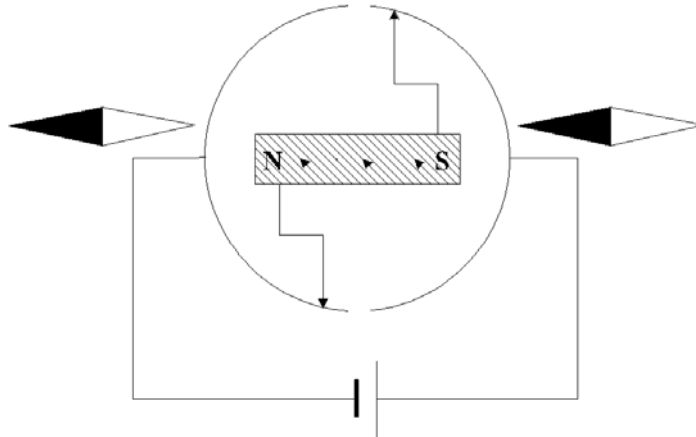
- zu zeigen oder daran zu erinnern, dass ein Magnet zwei Pole an seinen Enden hat und welche Eigenschaften diese haben können: Anziehung, Abstoßung...
- zu erklären, was passiert, wenn man die Spule des Modells alleine (Magnete rausgezogen) verwendet und einen Gleichstrom durch diese fließen lässt (verwenden Sie eine Magnetnadel).
- lassen Sie den Namen der Pole der Spule bestimmen (falls dieses Experiment mit einer separaten Spule durchgeführt wird, wobei die Funktion des Eisenkerns ebenfalls benannt werden kann)
- die Schüler sollen den Effekt benennen und beschreiben können, der sich zeigt, wenn die Stromrichtung innerhalb der Spule wechselt. (Fig.2)
- die Schüler sollen die Funktion des Kollektors (Stromwender) und der Schleifkontakte beschreiben und bestimmen können
- die Schüler sollten verstehen, wie man die Magneten positioniert und wie dann die Reaktion der Spule – je nach Position – aussehen kann.
- Ausgehend von diesen methodischen Schritten, werden Ihre Schüler sehr anschaulich die Funktion eines Elektromotors (mit Magneten) verstehen.

3.2. Verschiedene Versuche



Motormodell mit Permanentmagneten

Bestimmung der Spulenpole je nach Position mit Hilfe von Magnetnadeln



Falls Sie Anregungen oder Verbesserungsvorschläge haben, teilen Sie uns diese bitte mit