

**Übungsheft Physik – Statik (Lehrerheft - mit Lösungen)**

Best.- Nr. MT02271

**Autoren**

Jean-Marc Lourme und Serge Brouel - Physiklehrer an der Berufsschule von Montjoux bei BESANCON

**Vorwort der Autoren**

Dieses Übungsheft beschäftigt sich mit einigen Lektionen aus der Mechanik, die notwendigerweise auch einen experimentellen Ansatz bedürfen. Übungsheft und Materialien bilden eine Einheit.

Dieses Übungsheft hat nicht den Anspruch, den Lehrer zu ersetzen. Das Übungsheft sollte vom Lehrer je nach Unterrichtssituation adäquat eingesetzt werden. Es ist eine Hilfe, um die experimentelle Phase des Unterrichts einzuleiten.

Wir haben mit größter Sorgfalt zu jedem Versuch das notwendige Material aufgeführt. Zerstörtes oder defektes Material kann ausgewechselt werden.

Mit diesem Arbeitsheft ist es leichter möglich, die Schüler in Zweier- oder Dreiergruppen arbeiten zu lassen.

**Mecastatik - TP**

Gravitationszentrum	S. 3
Experimentelle Untersuchung der Summe zweier Kräfte	S. 5
Gleichgewicht eines Körpers, der drei - nicht parallelen - Kräften unterworfen ist	S. 9
Die schiefe Ebene	S. 11
Kräftemoment	S. 14
Momentenlehrsatz	S. 16
Hebelgesetz	S. 18
Eine Anwendung: Die Rolle	S. 20

**Hydrostatik - TP**

Druck; Drücke, die durch Flüssigkeiten ausgelöst werden	S. 23
Hydrostatischer Auftrieb	S. 25
Die Grundgesetze der Hydrostatik	S. 27
Hydrostatisches Paradoxon	S. 30

**Geräteliste des Koffers Mecastatik - TP**

1. Magnettafel (z. B. MT02257)  
(nicht im Lieferumfang enthalten)
2. Körper aus Aluminium
3. Senklot
4. Selbstklebendes Papier
5. Welle mit Magnethalter
6. Schnur mit Schlaufe  
und 1 Haken: 20 cm
7. Hebelstab
8. Welle mit Magnethalter
9. Satz 3 Kraftmesser 82x 1 N, 1x 2 N)
10. Satz 3 Federn (eine mit Öse)
11. Transparent-Zeichenpapier
12. Magnethaftender Winkelmesser
13. Satz vier Haftmagnete
14. Platte mit vernachlässigbarer Masse
15. Schiefe Ebene
16. Kasten mit Hakengewichten
17. Magnethaftender Zeiger
18. 1 Schnur mit 2 Schlaufen für  
Rollen 80cm
19. Momentenscheibe
20. Magnethaftendes Lineal, Nullpunkt  
Mitte
21. Satz 3 Schnüre mit 2 Ösen 30 cm
22. Satz 3 Rollen mit Magnethalter
23. Schnur (2 Schlaufen)  
für Rollen: 20 cm
24. Lose Rolle
25. Rolle Schnur

**Geräteliste des Hydrostatikkoffers – TP**

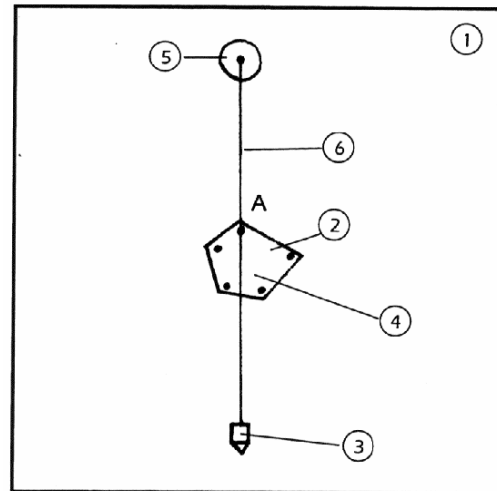
1. Magnettafel (z. B. MT02257)  
(nicht im Lieferumfang enthalten)
2. Zylindrische Wanne
3. Druckdose
4. U-Rohr magnethaftend mit Schlauch
5. Spritzflasche
6. 1 Kraftmesser 2 N
7. Kasten mit Hakengewichten
8. 3 Körper mit gleichem Volumen
9. Messzylinder geteilt in ml
10. Plastikbeutel  
Messrohr geteilt in mm
12. Halter für Messrohr
13. Verschluss-Scheibe
14. Behälter mit Teilung in mm
15. 3 Gefäße unterschiedlicher Form
16. Bodendruck-Apparat

## Gravitationszentrum

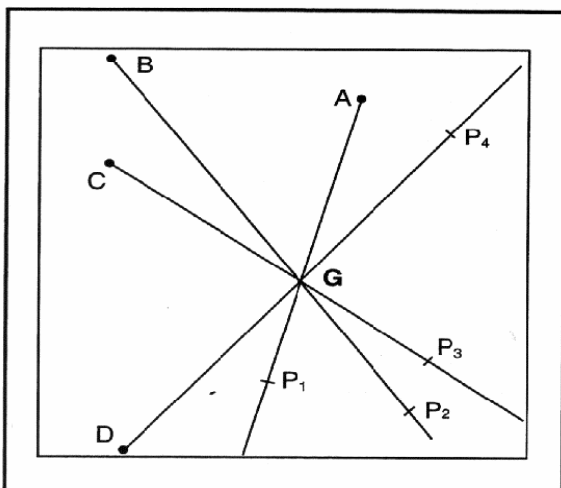
### Mecastatikkoffer – TP

#### Ich brauche

1. Magnettafel
2. Körper aus Aluminium
3. Senklot
4. Selbstklebendes Papier
5. Welle mit Magnethalter
6. Schnur mit 1 Öse, 1 Haken
7. Hebelstab



### Versuch



Selbstklebendes Papier

1. Man befestigt das selbstklebende Papier auf dem Aluminium-Körper.
2. Man hängt den Körper an einer Stelle auf, den man A nennt.
3. Am gleichen Punkt A hänge ich das Senklot auf.
4. Man markiert mit Bleistift auf dem Papier einen Punkt P1.
5. Man nimmt den Aluminiumkörper weg und verbindet mit Hilfe des Bleistifts diesen Punkt P1 mit Punkt A (Gerade P1 – A)
6. Man hängt den Aluminium-Körper an einem Punkt B auf und vollzieht das Gleiche (Gerade P2 – B)
7. Jetzt ziehen wir die Geraden (P3 - C), (P4 - D)... und man stellt fest:  
Die Geraden gehen alle durch einen gleichen Punkt.
8. Diesen Punkt bezeichne ich mit G, schreibe ihn auf das selbstklebende Papier und klebe ihn in das zu diesem Zweck vorgesehene Quadrat.

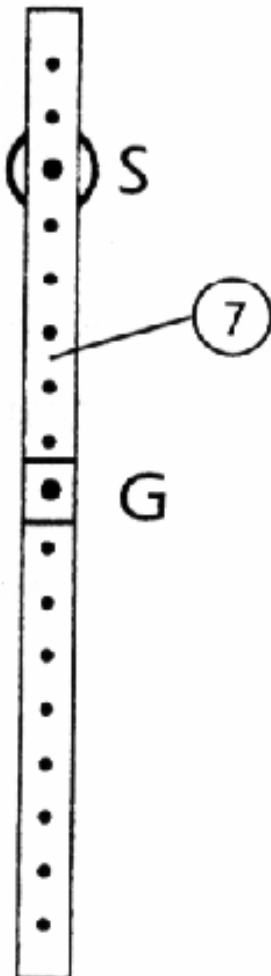
### Merke\*

Die Vertikalen, die durch den Aufhängepunkt eines Körpers in Ruhe verlaufen, sind:  
Die Konkurrenten  
Ihr Schnittpunkt nennt sich: Schwerpunkt

Ich nenne diesen Punkt G; er wird auf die selbstklebende Papier geschrieben. Diese klebe ich dann in das dafür vorgesehene Viereck.

**Bemerkung**

- a) Der Schwerpunkt kann auch als Trägheitszentrum bezeichnet werden.  
 b) Das Gleichgewicht eines aufgehängten Körpers:  
 Ich benutze den Hebelstab und die Welle auf Magnet. Der Schwerpunkt G des Lineals liegt in der Mitte. Ich hänge das Lineal an einem Punkt S auf.


**Fall 1**

S liegt oberhalb von G.

Ich bringe das Lineal aus seiner Gleichgewichtsposition dann lasse ich es los.

Man bemerkt, dass das Lineal wieder in die ursprüngliche Lage zurückkommt.

**In diesem Fall ist das Gleichgewicht stabil**

**Fall 2**

S liegt unterhalb von G

Ich bringe das Lineal aus seiner Gleichgewichtslage, dann lasse ich es los. Man bemerkt, dass es nicht mehr in die ursprüngliche Lage zurückkommt.

**In diesem Fall ist das Gleichgewicht labil**

**Fall 3**

S und G bilden einen Punkt

Ich bringe das Lineal aus seiner Gleichgewichtslage, dann lasse ich es los. Man bemerkt, dass es seine Position beibehält.

**In diesem Fall ist das Gleichgewicht indifferent**

- c) Nun suche ich aus dem Alltag Beispiele, die verdeutlichen sollen, wann ein aufgehängter Körper im stabilen Gleichgewicht ist.

Seilbahn

Kronleuchter

Senklot

## Experimente über die Summe zweier Kräfte

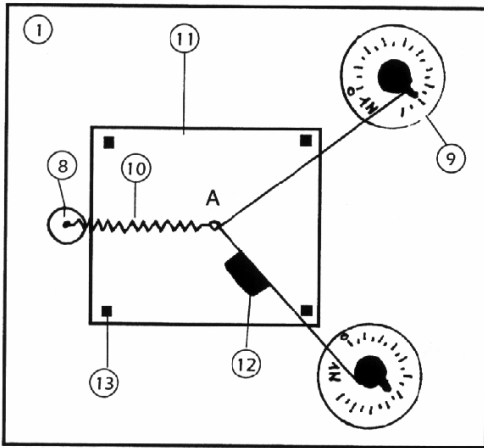


Fig. 1

### Mecastatikkoffer - TP

Ich brauche...

- 1 - Magnettafel
- 8 - Welle auf Magnet
- 9 - 2 Kraftmesser 1 N
- 10 - Feder mit Öse
- 11 - Transparent-Zeichenpapier
- 12 - Magnethaftendes Lineal
- 13 - 4 Haftmagnete

### Versuch

1. Ich realisiere den Versuchsaufbau wie in Fig. 1 gezeigt (die ausübenden Kräfte können vom Schema durchaus abweichen). Ich zeichne die beiden Kräftegeraden ein, die auf die Feder wirken. A ist der Schnittpunkt der beiden Geraden. Ich nenne die Kräfte:  $\vec{F}_1$  und  $\vec{F}_2$ .

2. Ich lese die einzelnen Werte der Kraftmesser ab.

$$F_1 = 0,77 \text{ N} \quad F_2 = 0,87 \text{ N}$$

#### Bemerkung

Diese Werte wurden von uns experimentell gefunden. Selbstverständlich können Sie andere benutzen.

3. Ich zeichne die Werte mit Bleistift auf die Kräftegerade ein.

4. Ich lasse die Welle auf Magnet und Transparentpapier auf der Tafel. Ich nehme lediglich die Kraftmesser von der Magnettafel.

Dann übe ich eine gleichmäßige Kraft auf die Feder aus, so daß das Zentrum des Rings mit A deckungsgleich ist.

5. Ich messe die Größe der Kraft mit Hilfe des Kraftmessers 2 N (s. Fig. 2).

6. Ich ziehe die Gerade der Kraft (die durch A verläuft) mit dem magnethaftenden Lineal. Ich bezeichne diese Kraft mit  $F_3$ .

Die Größe ist:

$$F_3 = 1,38 \text{ N} \quad \text{und ich notiere diesen Wert mit Bleistift.}$$

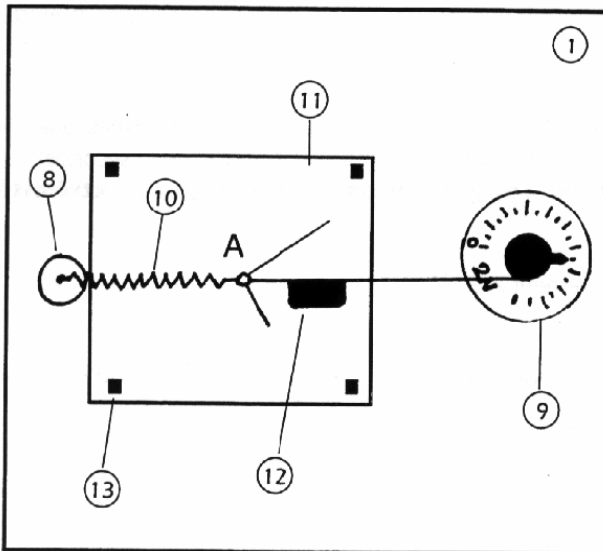


Fig. 2

## Mecastatik – TP

### Ich brauche...

- 1 - Magnettafel
- 8 - Welle mit Magnethalter
- 9 - 1 Kraftmesser 2N
- 10 - Feder mit Öse
- 11 - Transparent - Zeichenpapier
- 12 - Magnethaftendes Lineal
- 13 - 4 Haftmagnete

7. Ich nehme das Transparentpapier ab und ersetze Punkt A durch Punkt O (siehe unten stehende Figur).

Dann zeichne ich die Vektoren  $\vec{F}_1$ ,  $\vec{F}_2$ ,  $\vec{F}_3$ ; alle Vektoren haben O als Ursprung.  
Maßstab: 4 cm für 1 N

8. Ich verbinde nun die Enden der Vektoren von  $\vec{F}_1$  und  $\vec{F}_2$  mit  $\vec{F}_3$ .

**Das Viereck bezeichnet man auch als Parallelogramm**

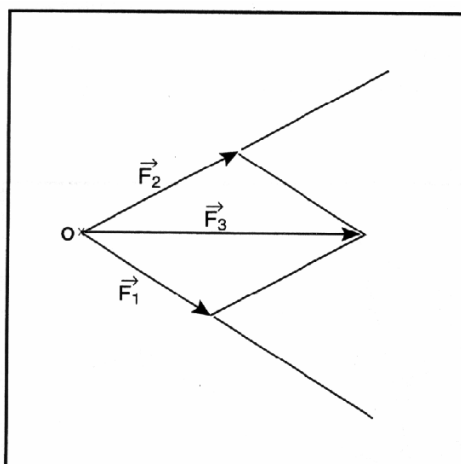


Fig. 3

$\vec{F}_3$  stellt die Diagonale zwischen  $\vec{F}_1$  und  $\vec{F}_2$  dar.  
Wir schreiben:  $\vec{F}_3 = \vec{F}_1 + \vec{F}_2$

### Merke\*

Die Summe zweier Kräfte kann durch einen Vektor, der den gleichen Ursprung hat und dessen Ende der Schnittpunkt der beiden Parallelen der Kräfte bildet, dargestellt werden.

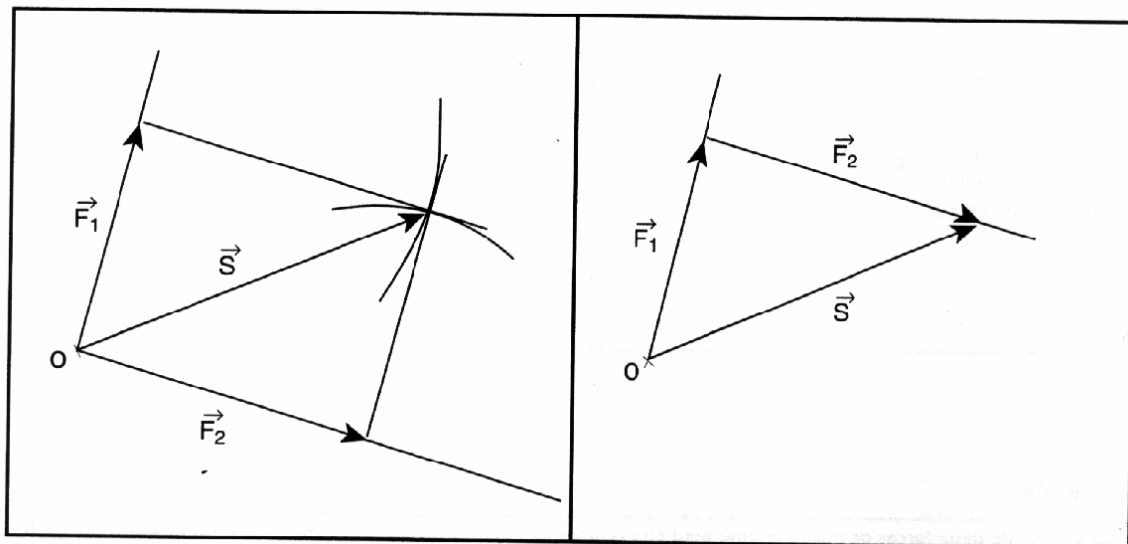
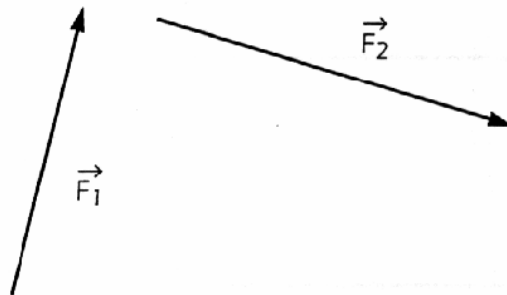
## Bemerkung

- a. Man nennt diese Methode bzw. diese Figur „Kräfteparallelogramm“.
- b. Um die Vektorsumme aus beiden Kräften zu bilden, kann man auch eine andere Methode anwenden:

ich verbinde das Ende des ersten Vektors mit dem Anfang des zweiten, u. a. durch Parallelverschiebung einer der beiden Vektoren). Die Summe aus den beiden Kräften ist ein Vektor, der als Ursprung die erste Kraft hat und als Ende das Ende der zweiten Kraft.

Durch diese Methode kann ich leicht 2, 3, 4, ... Kräfte hinzufügen.

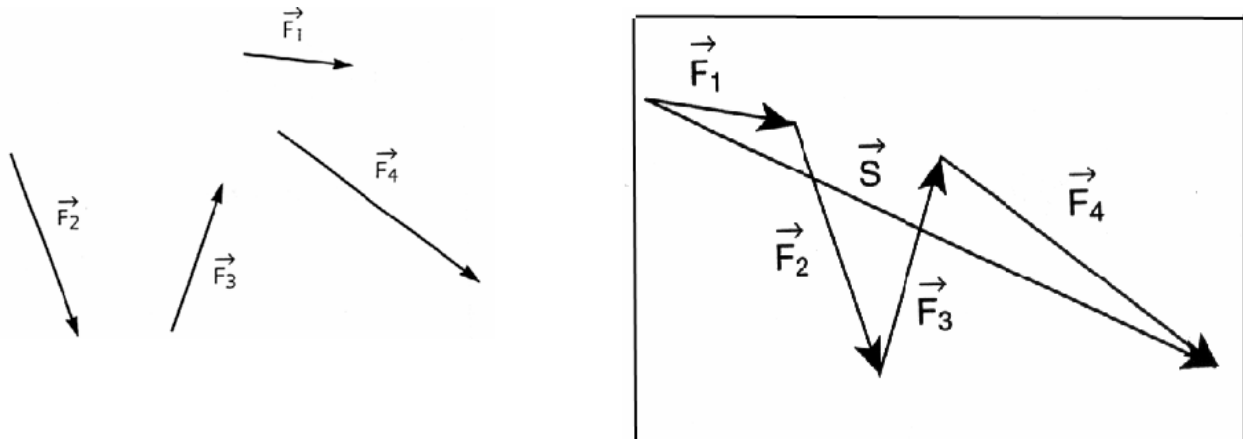
10.a. Ich vollziehe nun durch die beiden genannten Methoden die vektorielle Summe  $\vec{F}_1 + \vec{F}_2$  und überprüfe, daß  $\vec{s} = \vec{F}_1 + \vec{F}_2$  der gleiche Vektor in beiden Fällen ist.



1. Methode

2. Methode

b. Ich konstruiere nun den Vektor  $\vec{S} = \vec{F}_1 + \vec{F}_2 + \vec{F}_3 + \vec{F}_4$  in dem Viereck.

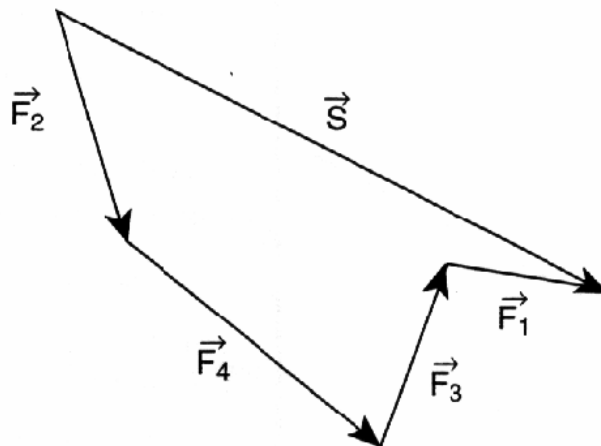


c. Bemerkung

Eine Vektorsumme ist vertauschbar. Was bedeutet diese Aussage?

Dies bedeutet, dass man die Vektoren in einer beliebigen Reihenfolge anfügen kann.

z.B. konstruiere ich den Vektor  $\vec{S} = \vec{F}_2 + \vec{F}_4 + \vec{F}_3 + \vec{F}_1$  und ich erhalte das gleiche Resultat.





## Gleichgewicht eines Körpers, der drei verschiedenen nicht parallelen Kräften unterworfen ist

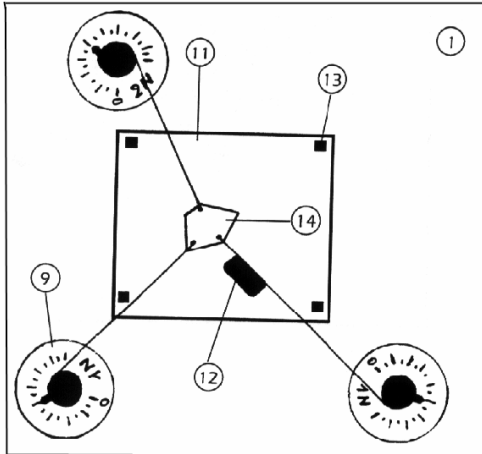


Fig. 1

### Mecastatikkoffer – TP

#### Ich brauche...

- 1 - Magnettafel
- 9 - 3 Kraftmesser
- 11 - Transparent-Zeichenpapier
- 12 - Magnethaftendes Lineal
- 13 - 4 Haftmagnete
- 14 - Platte mit zu vernachlässigendem Gewicht

### Versuch

1. Ich realisiere den Versuchsaufbau gemäß Fig. 1 (die Kräfte können vom vorgegebenen Schema abweichen; sie sollten jedoch nicht 1 N überschreiten, wenn man den Kraftmesser 2 N verwendet).

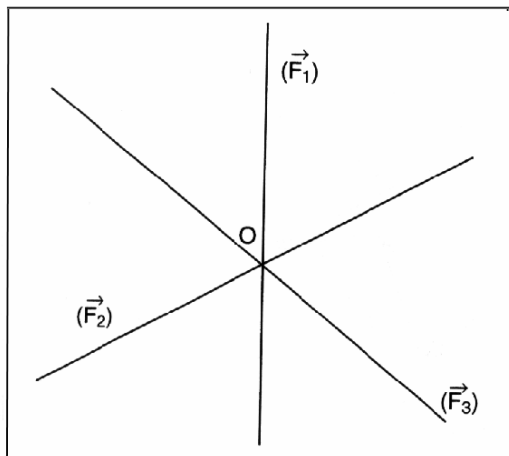


Fig. 2

Mit dem Bleistift zeichne ich auf das Transparentpapier, das vorher auf die Tafel fixiert wurde, mit Hilfe des magnetischen Lineals die Geraden der drei Kräfte ein.

Ich bezeichne sie  $\vec{F}_1$ ,  $\vec{F}_2$ ,  $\vec{F}_3$

2. Ich lese die angegebenen Werte der Kraftmesser ab:  $F_1 = 0,92 \text{ N}$ ;  $F_2 = 0,80 \text{ N}$ ;  $F_3 = 0,93 \text{ N}$

3. Ich markiere diese Werte auf den Geraden.

4. Ich nehme das Transparentpapier ab und verlängere die Geraden.

Ich stelle fest:

**A** die Geraden sind Konkurrenten.

5. Mit Hilfe des Transparentpapiers übertrage ich die Richtungen der Kräfte auf die Fig. 2 und benenne nun den Schnittpunkt der Kräfte mit O.

## Bemerkung

Die angegebenen Werte sind das Ergebnis unserer Versuche.

6. Ich verbinde nun den Schnittpunkt der Gerade mit dem Punkt  $O'$  der Figur 3 und ich zeichne die Linien der drei Kräfte ein.

7. Ich nehme als Maßstab: 4 cm für 1 N; ausgehend von  $O'$  konstruiere ich die Vektoren  $\vec{F}_1, \vec{F}_2, \vec{F}_3$

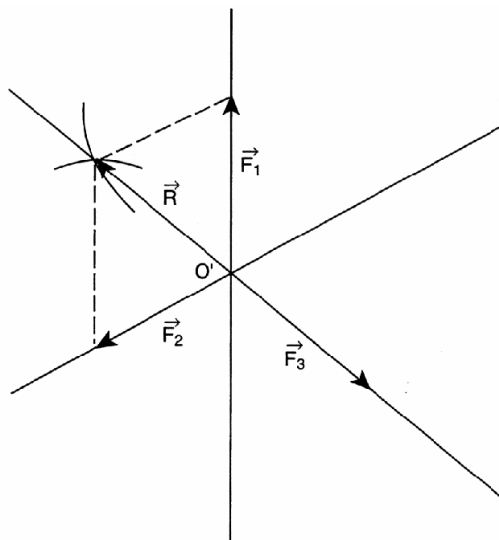


Fig.3

8. Ich konstruiere die vektorielle Summe mit Hilfe des Kräfteparallelogramms.

Ich bezeichne  $\vec{R}$  als erzielten Vektor.

Ich vergleiche  $\vec{R}$  mit  $\vec{F}_3$ .

Diese beiden Vektoren sind **gleich und entgegengesetzt**.

Die vektorielle Summe der drei Kräfte ist NULL.

Man kann also schreiben: B  $\vec{F}_1 + \vec{F}_2 + \vec{F}_3 = \vec{0}$

Falls ein Körper drei nicht parallelen Kräften unterworfen ist und im Gleichgewicht ist, gilt:

**A** - die Geraden der Kräfte sind Konkurrenten

**B** - die vektorielle Summe der Kräfte ist Null.

## Wichtige Bemerkung

$$\vec{F}_1 + \vec{F}_2 + \vec{F}_3 \neq F_1 + F_2 + F_3$$

Die vektorielle Summe ist nicht gleich der Summe der Kräftegröße.

9. Indem ich den vorherigen Versuchsaufbau als Grundlage verwende, sollen nun auf den Körper 4 statt 3 Kräfte einwirken. Sind die Kräfte noch Konkurrenten?

**Ich stelle fest: Nein.**

## Die Schiefe Ebene

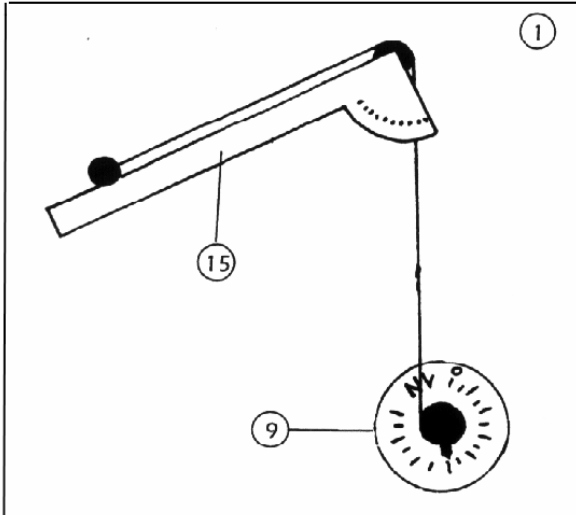


Fig. 1

### Mecastatikkoffer – TP

#### Ich brauche...

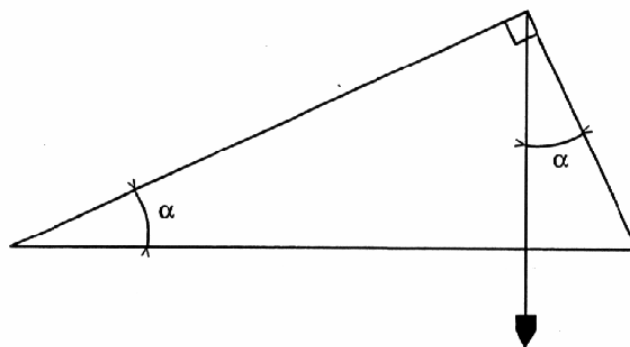
- 1 - Magnettafel
- 9 - 1 Kraftmesser 1 N
- 1 Kraftmesser 2 N
- 15 - Komplette schiefe Ebene
- 16 - Kasten mit Hakengewichten

### Versuch

1. Ich messe mit Hilfe des Kraftmessers 2 N das Gewicht des Zylinders:  $P = 1,23 \text{ N}$

### Vorbemerkung

Den Winkel  $\alpha$  der schiefen Ebene mit der Horizontale ist der gleiche Winkel, den man auf dem Winkelmaß abliest.



2. Ich neige die Schiefe Ebene nach einem beliebigen Winkel (s. Fig. 1) und vergleiche dann die Intensität der Spannung des Fadens  $\vec{T}$ , gemessen mit dem Kraftmesser – mit der Größe des Gewichtes  $\vec{P}$ .

Die Größe der Spannung  $\vec{T}$  ist kleiner als die der Gewichtes  $\vec{P}$ .

3. Ich wähle:  $\alpha = 30^\circ$ . Ich messe die Größe der Spannung  $\vec{T}$  des Fadens mit dem Kraftmesser 1 N und ich lese ab:

$$T = 0,60 \text{ N}$$

Ich fasse die Kräfte zusammen, die auf den Zylinder wirken:

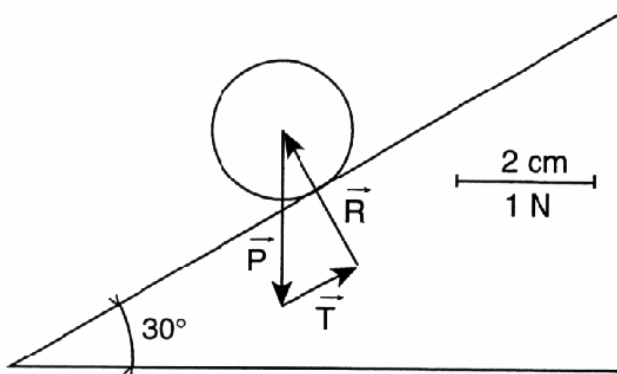
das Gewicht  $\vec{P}$  des Zylinders.

die Spannung  $\vec{T}$

die Reaktion  $\vec{R}$  der Ebene auf den Zylinder

4. Ich vervollständige die Graphik, dann errechne ich die Größe der Spannung  $\vec{T}$  und  $\vec{R}$  (die Reaktion der Ebene auf den Körper) für  $\alpha = 30^\circ$ .

## a. Graphisch



## Bemerkungen

- die Reaktion der Ebene auf den Körper ist senkrecht zur Ebene
- für dieses Beispiel  $P = 1,23 \text{ N}$   
( $2,46 \text{ cm} : 2 = 1,23$ )

Ich messe nun die Länge der Vektoren  $\vec{T}$  und  $\vec{R}$  und bestimme deren Größe.

$$T = 0,6 \text{ N} \quad R = 1 \text{ N} \quad (1,2 \text{ cm} : 2 = 0,6; 2 \text{ cm} : 2 = 1)$$

## b. durch Berechnung

$$T = P \cdot \sin \alpha = 1,23 \times \sin 30^\circ = 1,23 \times 0,5 = 0,62 \text{ N}$$

$$R = P \cdot \cos \alpha = 1,23 \times \cos 30^\circ = 1,23 \times \frac{\sqrt{3}}{2} = 1,06 \text{ N}$$

$$T = 0,62 \text{ N} \quad R = 1,06 \text{ N}$$

## 5. Im allgemeinen

In Funktion von P (Größe des Gewichts des Körpers) und  $\alpha$  (der Winkel der Schiefen Ebene), ist der Wert für T (Größe der Fadenspannung) gegeben durch:

$$T = P \cdot \sin \alpha$$

T ist also proportional zu P und zu  $\sin \alpha$ .

In Funktion der gleichen Größen R (die Größe der Reaktion der Ebene auf den Körper) ist gegeben durch:  $R = P \cos \alpha$ .

R ist also proportional zu P und zu  $\cos \alpha$ .

## 6. Ich berechne T für:

$\alpha = 0^\circ$	$T = 1,23 \sin 0^\circ$	$T = 0 \text{ N}$
$\alpha = 15^\circ$	$T = 1,23 \times \sin 15^\circ$	$T = 0,32 \text{ N}$
$\alpha = 30^\circ$	$T = 1,23 \times \sin 30^\circ$	$T = 0,62 \text{ N}$
$\alpha = 45^\circ$	$T = 1,23 \times \sin 45^\circ$	$T = 0,87 \text{ N}$
$\alpha = 60^\circ$	$T = 1,23 \times \sin 60^\circ$	$T = 1,06 \text{ N}$
$\alpha = 90^\circ$	$T = 1,23 \times \sin 90^\circ$	$T = 1,23 \text{ N}$

dann versuche ich, die Ergebnisse experimentell zu bestätigen (Kräftemesser der entsprechenden Größe wählen!)

## Bemerkungen

a) Für  $\alpha = 0^\circ$ ,  $T = 0 \text{ N}$  und R max. :  $R = 1,23 \text{ N}$   
 Für  $\alpha = 90^\circ$ ,  $T = 1,23 \text{ N}$  und R min. :  $R = 0 \text{ N}$

b) Wenn der Winkel der Schiefen Ebene verdoppelt wird, vergrößert sich dann auch die Spannung des Fadens um das Doppelte? Erkläre.

Die Spannung wird nicht verdoppelt, da T proportional zu  $\sin \alpha$  und nicht proportional zu  $\alpha$  ist.

7. Für  $\alpha = 50^\circ$  errechne ich T, dann leite ich daraus die Masse m ab, die ich am Ende des Fadens befestigen muss, um das Gleichgewicht herzustellen.

$$T = 1,23 \times \sin 50^\circ$$

$$T = 0,94 \text{ N} \quad m = \frac{0,94}{9,81}$$

$$M = 0,095 \text{ kg}$$

$$M = 95 \text{ g}$$

Ich überprüfe das gefundene Ergebnis experimentell, indem ich die Hakengewichte benutze.

## Das Kräftemoment

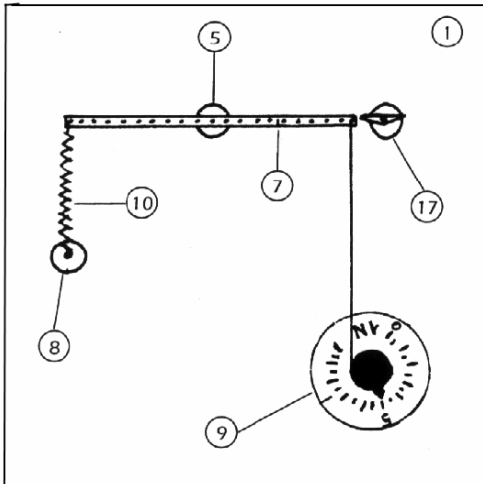
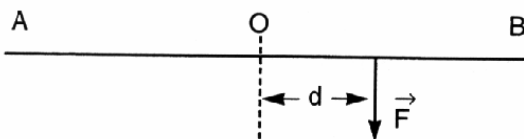


Fig. 1

### Mecastatikkoffer

#### Ich brauche...

- 1 - Magnettafel
- 2 - Welle auf Magnet
- 7 - Hebelstab
- 8 - Welle auf Magnet
- 9 - 1 Kraftmesser 1 N
- 1 Kraftmesser 2 N
- 10 - Feder (ohne Öse)
- 17 - Magnethaftender Zeiger



### Versuch

1. Ich befestige den Stab AB in der Mitte O (Punkt 5, Fig. 1), so dass die Feder auf das Ende A des Stabes eine rechtwinklige Kraft ausübt. Diese ist nach unten gerichtet und hat die Größe von 0,5 N (angegeben durch Kräftemesser).

Ich gehe nun auf eine Distanz d von O (der Zeiger ermöglicht es zu überprüfen, ob der Stab in der Horizontalen liegt)

2. Ich vervollständige jetzt die unten stehende Tabelle:

F(N)	0,5	0,57	0,70	0,97	1,58
d(m)	0,18	0,15	0,12	0,09	0,06
F·d	0,09	0,09	0,08	0,09	0,09

Abgesehen von den Experimentalfehlern kann ich feststellen, daß das Produkt  $F \cdot d$  **konstant** ist.

Dieses Produkt stellt das Kräftemoment  $M$  in Beziehung zu O dar.

Wir schreiben:  $M_O(\vec{F}) = F \cdot d$

$$\begin{array}{ccc} | & | & | \\ \text{(Nm)} & \text{(N)} & \text{(m)} \end{array}$$

Einheit des Momentes: das Newtonmeter (Nm)

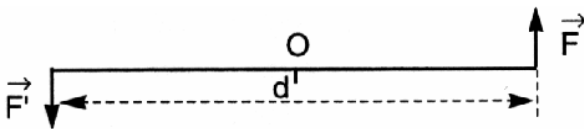
## Merke\*

Das Moment einer Kraft in Bezug zur Achse entspricht dem Produkt aus Größe dieser Kraft und der Distanz der Achse zur Richtung der Kraft.

4. Für ein gegebenes Moment, wenn  $d$  verdoppelt wird, wird  $F$  durch 2 geteilt; wenn man  $d$  verdreifacht, wird  $F$  durch 3 geteilt.  
 $F$  und  $d$  sind Größen die zueinander **umgekehrt proportional** sind.

## Bemerkungen

Moment eines Kräftepaars



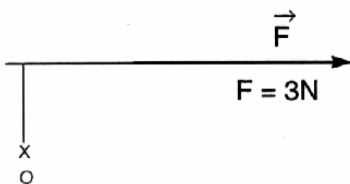
$$M_C = F \cdot d$$

(Nm)
(N)
(m)

Für eine gegebene Rotation, muss ich den Hebelarm  $d$  erhöhen, um  $F$  zu verringern.  
 Ich suche eine Anwendung im alltäglichen Leben:  
 Radkreuz beim Auto, um eine Radmutter zu lösen oder anzuziehen.

Einheit des Moments: Newtonmeter (Nm). Vermeide Meter-Newton (mN), da man es mit milliNewton (mN oder  $10^{-3}$  N) verwechseln könnte.

c. Beispiel um den Moment auszurechnen: (Denke daran: die Distanz sollte senkrecht zur Richtung der Kraft sein)



Ich zeichne  $d$ , die Distanz von  $O$  nach  $\vec{F}$   
 Ich messe  $d$  und ich errechne  $M_o(\vec{F})$ .

$$d = 14 \text{ mm} = 10 \cdot 10^{-3} \text{ m}$$

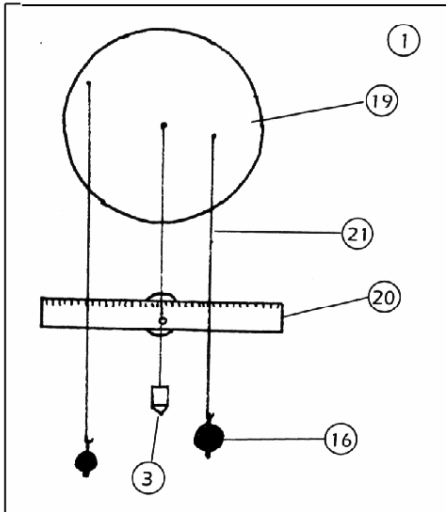
$$M_o(\vec{F}) = 14 \cdot 10^{-3} = 42 \cdot 10^{-3}$$

$$M_o(\vec{F}) = 42 \cdot 10^{-3} \text{ Nm}$$

Beim Experiment habe ich den Stab in der Mitte befestigt. Erkläre!

Der Moment des Gewichts in Bezug auf die Mitte  $O$  des Stabs ist null;  
 die Wirkung des Gewichts ist demnach aufgehoben.

## Momentenlehrsatz



### Mecastatikkoffer – TP

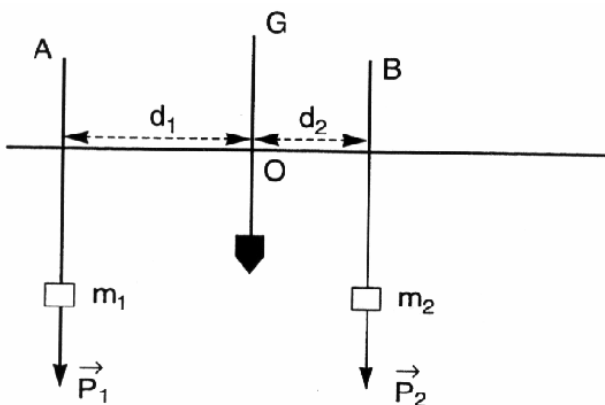
#### Ich brauche...

- 1 - Magnettafel
- 3 - Senklot
- 16 - Kasten mit Hakengewichten
- 19 - Momentenscheibe
- 20 - Magnethaftendes Lineal, Nullpunkt Mitte
- 21 - 3 Schnüre (2 Ösen)

#### Bemerkung

Die angegebenen Werte sind das Ergebnis unserer Versuche.

## Versuch



1. Ich realisiere den Versuchsaufbau nach Fig. 1, indem ich für  $m_1 = 50 \text{ g}$  und  $m_2 = 100 \text{ g}$  nehme.

2. Ich befestige das Lineal horizontal auf der Tafel, so dass die Vertikale durch G (Gravitationszentrum der Scheibe) verläuft.

Das Senklot verläuft durch den Nullpunkt des Lineals.

3. Ich ziehe das Senklot zurück und befestige an zwei Punkten A und B der Scheibe zwei Massen  $m_1$  und  $m_2$  mit Hilfe der Schnüre.

Die Massestücke haben ein Gewicht von  $P_1$  und  $P_2$ .

4. Die Momentenscheibe sei im Gleichgewicht, ich lese  $d_1$  und  $d_2$  direkt vom Lineal ab (die Distanz von G zu den Richtungen von  $P_1$  und  $P_2$ ).

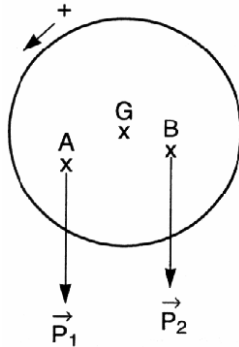
$$d_1 = 7,4 \text{ cm} \quad d_2 = 3,8 \text{ cm}$$

5. Ich rechne
- |                  |                                     |
|------------------|-------------------------------------|
| $M_G(\vec{P}_1)$ | $M_G(\vec{P}_1) = 0,5 \times 0,074$ |
|                  | $M_G(\vec{P}_1) = 0,037 \text{ Nm}$ |
| $M_G(\vec{P}_2)$ | $M_G(\vec{P}_2) = 1 \times 0,037$   |
|                  | $M_G(\vec{P}_2) = 0,038 \text{ Nm}$ |

Abzüglich der Experimentalfehler stelle ich fest: **die Momente sind gleich.**



6. Ich wähle willkürlich eine positive Richtung der Rotation. Durch Übereinkunft haben die Kräfte, die versuchen den Körper in dieser Richtung zu drehen ein positives Moment, die anderen dann ein negatives Moment. Ab jetzt füge ich deshalb ein Zeichen (+ oder -) zu den Momenten.

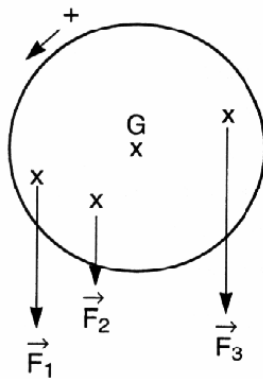


$$M_G(\vec{P}_1) = 0,037 \text{ N.m}$$

$$M_G(\vec{P}_2) = -0,038 \text{ N.m}$$

$$M_G(\vec{P}_1) + M_G(\vec{P}_2) = 0 \text{ N.m}$$

7. Allgemein



Ich hänge nun eine dritte Masse, z.B. 20 g an einen Punkt der Scheibe. Die anderen beiden Massen bleiben in Position. Die Massen  $m_1, m_2, m_3$  üben die Kräfte  $\vec{F}_1, \vec{F}_2, \vec{F}_3$  aus und ich rechne  $M_G(\vec{F}_1), M_G(\vec{F}_2),$

$M_G(\vec{F}_3)$ .

$$d = 7,7 \text{ cm} \quad M_G(\vec{F}_1) = 0,5 \times 0,077$$

$$M_G(\vec{F}_1) = 0,038 \text{ Nm}$$

$$d = 2,9 \text{ cm} \quad M_G(\vec{F}_2) = -0,2 \times 0,029$$

$$M_G(\vec{F}_2) = 0,0058 \text{ Nm}$$

$$d = 4,5 \text{ cm} \quad M_G(\vec{F}_3) = -1 \times 0,045$$

$$M_G(\vec{F}_3) = -0,045 \text{ Nm}$$

dann stelle ich die algebraische Summe der Momente her:

$$M_G(\vec{F}_1) + M_G(\vec{F}_2) + M_G(\vec{F}_3) = 0,038 + 0,0058 - 0,045 = -0,0012 = 0 \text{ Nm}$$

Man schreibt noch:  $\sum M_G(\vec{F}) = 0 \text{ Nm}$

$\sum$  liest sich sigma und bedeutet: Summe

$\sum M_G(\vec{F})$  bedeutet: Summe der Kräfte Momente in Bezug auf G.

**Merke\*** Wenn ein Körper um eine Achse im Gleichgewicht ist, dann ist die Summe der algebraischen Kräfte Momente in der Wirkung auf den Körper gleich null.

**Bemerkung:** Die benutzte Scheibe hat einen Punkt P. Was kann ich über  $M_G(\vec{P})$  sagen?

$$M_G(\vec{P}) = 0 \text{ Nm}$$

Es existiert eine Reaktion R ausgeübt durch die Achse auf die Scheibe. Was kann ich über  $M_G(\vec{R})$  sagen?

$$M_G(\vec{R}) = 0 \text{ Nm}$$

## Das Prinzip des Hebels

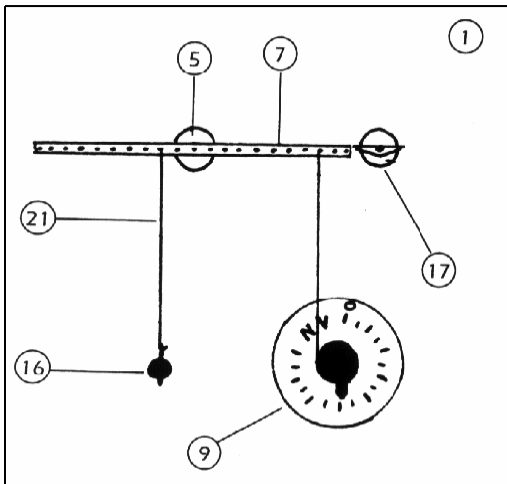


Fig. 2

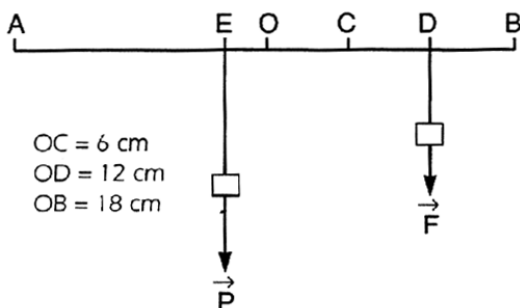
### Mecastatikkoffer – TP

#### Ich brauche...

- 1 - Magnettafel
- 5 - Welle auf Magnet
- 7 - Hebelstab
- 9 - 1 Kraftmesser 1 N
- 16 - Kasten mit Hakengewichten
- 17 - Zeiger auf Magnet
- 21 - 1 Schnur (2 Schlaufen)

8. Ich baue meinen Versuch wie in Fig. 2 auf.

9. Ich bringe den Stab in seine Position 0 und hänge in E, in einem Abstand von 3 cm eine Masse von 60 g auf. Die Intensität des Gewichtes beträgt:  
 $P = 0,6 \text{ N}$



10. Ich realisiere das Gleichgewicht des Stabs, indem ich Kräfte  $\vec{F}_1$ ,  $\vec{F}_2$ ,  $\vec{F}_3$ , sukzessiv auf C, D und B einwirken lasse, Kräfte, die ich mit Hilfe des Dynamometers messe.

11. Ich vervollständige nachfolgende Tabelle:

OC = 6 cm	$F_1 = 0,3 \text{ N}$
OD = 12 cm	$F_2 = 0,15 \text{ N}$
OB = 18 cm	$F_3 = 0,10 \text{ N}$

10. Indem ich den Lehrsatz von den Momenten anwende, überprüfe ich die Ergebnisse der Experimente.

Berechnung von $F_1 =$	$Mo(\vec{P}) + Mo(\vec{F}_1) = 0$	$-0,6 \times 0,03 + F_1 \times 0,06 = 0$
	$0,06 \times F_1 = 0,018$	$F_1 = \frac{0,018}{0,06}$ $F_1 = 0,3 \text{ N}$
Berechnung von $F_2 =$	$Mo(\vec{P}) + Mo(\vec{F}_2) = 0$	$-0,6 \times 0,03 + F_2 \times 0,12 = 0$
	$0,12 \times F_2 = 0,018$	$F_2 = \frac{0,018}{0,12}$ $F_2 = 0,15 \text{ N}$

Berechnung von $F_3 =$	$Mo(\vec{P}) + Mo(\vec{F}_3) = 0$	$-0,6 \times 0,03 + F_3 \times 0,18 = 0$
------------------------	-----------------------------------	--

	$0,18 \times F_3 = 0,018$	$F_3 = \frac{0,018}{0,18}$ $F_3 = 0,1$
--	---------------------------	--

Die Intensität der Kräfte  $\vec{F}_1, \vec{F}_2, \vec{F}_3$  ist kleiner als die von  $\vec{P}$

### Bemerkung

Bei dieser Montage wird der Stab 4 Kräften ausgesetzt:

$\vec{P}$

$\vec{F}$

$\vec{R}$ , die Reaktion der Achse auf den Stab

$\vec{p}$ , das Gewicht des Stabs

Zwei von ihnen haben ein Nullmoment im Vergleich zu O.

Welche?

$\vec{R}$ ;

$\vec{p}$

## Eine Anwendung: Die Rolle

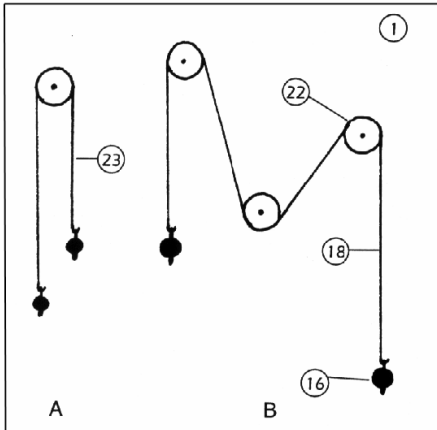


Fig.1

### Mecastatikkoffer - TP

#### Ich brauche...

- 1 - Magnettafel
- 9 - 1 Kraftmesser 1 N
- 16 - Kasten mit Hakengewichten
- 18 - 1 Schnur mit 2 Schlaufen (80 cm)
- 22 - 3 Rollen mit Magnethalter
- 23 - 1 Schnur (2 Schlaufen) für Rollen 20 cm

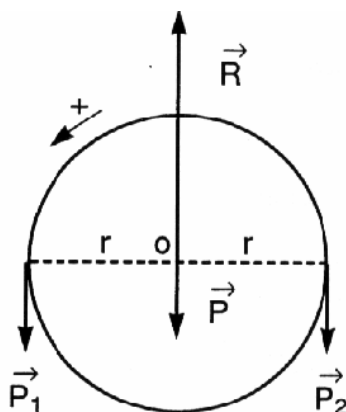
### Versuch

1. Ich baue meinen Versuch nach Fig 1. auf. Auf der linken Seite Rolle befestige ich eine Masse von 20 g; dann stelle ich das Gleichgewicht der Rolle her: Um dies zu tun, muss ich auf der rechten Seite der Rolle eine Masse von 20 g befestigen.

Im Gleichgewicht sind die Gewichte auf jeder Seite der Rolle gleich.

2. Ich hätte dieses Ergebnis im voraus wissen können: ich wende auf die Rolle den Lehrsatz der Momente an.

Die auf die Umlenkrolle wirkenden Kräfte sind  $\vec{P}_1$  und  $\vec{P}_2$ , das Gewicht der Rolle  $\vec{P}$  und die Reaktion der Achse  $\vec{R}$  (siehe Skizze).



3. Ich errechne  $M_o(\vec{P}_1) + M_o(\vec{P}_2) + M_o(\vec{P}) + M_o(\vec{R})$  aus.

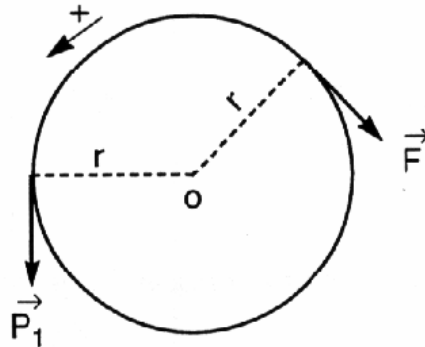
$$M_o(\vec{P}_1) + M_o(\vec{P}_2) + M_o(\vec{P}) + M_o(\vec{R}) = P_1 \cdot r - P_2 \cdot r + 0 + 0 = 0$$

$P_1 \cdot r = P_2 \cdot r$  und ich schlussfolgere, dass:  $P_1 = P_2$  ist.

#### Bemerkung

Falls die Kräfte, die auf die Rolle wirken nicht parallel wären, würde man das gleiche Ergebnis erzielen.

4. Ich kann diese Tatsache mit dem Kraftmesser untersuchen: ich ziehe die Masse von der rechten Seite der Spule weg und fixiere das Ende am Kraftmesser um  $F$  zu messen.



### Merke\*

Die Rolle ermöglicht die Richtung einer Kraft zu verändern ohne die Größe zu variieren.

### Anwendung

5. Ich realisiere nun den Versuchsaufbau B nach Fig. 1 und überprüfe, ob unter der Anwendung zweier gleicher Kräfte, das Ganze in Gleichgewicht – wie auch immer die Position der Rollen ist – bleibt (ich wähle zwei gleiche Massen aus).

### Die lose Rolle

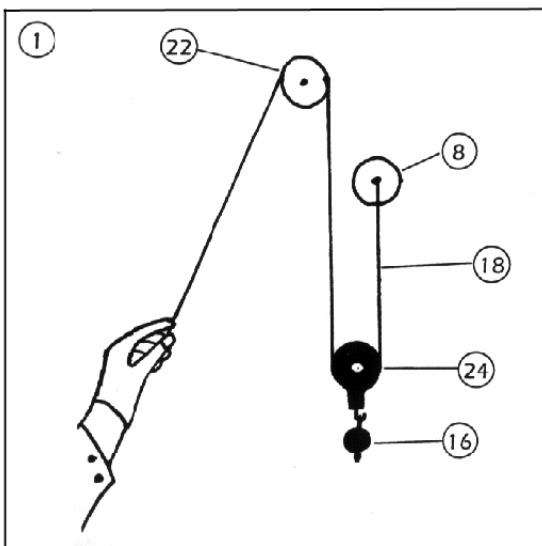


Fig. 2

### Mecastatikkoffer – TP

#### Ich brauche...

- 1 - Magnettafel
- 8 - Welle mit Magnethalter
- 9 - 1 Kraftmesser 1N
- 16 - Kasten mit Hakengewichten
- 18 - 1 Schnur mit 2 Schlaufen für Rollen 80cm
- 22 - 1 Rolle mit Magnethalter
- 24 - 1 Lose Rolle

6. Ich baue den Versuch wie in Fig. 2 auf.

7. Ich hänge an den Haken der losen Rolle ein Massestück mit der Masse 30 g auf und messe mit Hilfe des Kraftmessers die Größe des Gewichts der Gesamtmasse (Rolle + Masse).

Ich lese:  $P = 1 \text{ N}$

8. Ich übe auf die linke Seite der fixen Rolle eine Kraft  $\vec{F}_1$  aus, so dass ich ein Gleichgewicht herstellen kann.

9. Ich messe die Größe mit Hilfe des Kräftemessers  $F_1 = 0,5 \text{ N}$

10. Ich vergleiche also  $F_1$  und  $P$ :  $F_1 = \frac{P}{2}$ .

### Bemerkung

Falls ich den Ansatzpunkt von  $F$  um die Länge  $l$  versetze, stelle ich fest, daß die mobile Rolle um die Länge  $2l$  versetzt (siehe Fig. 3)

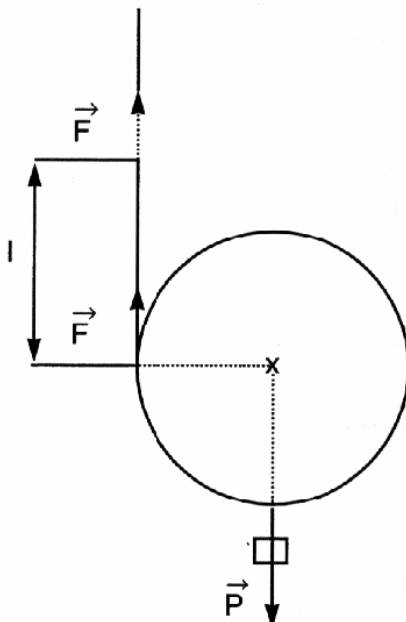


Fig. 3

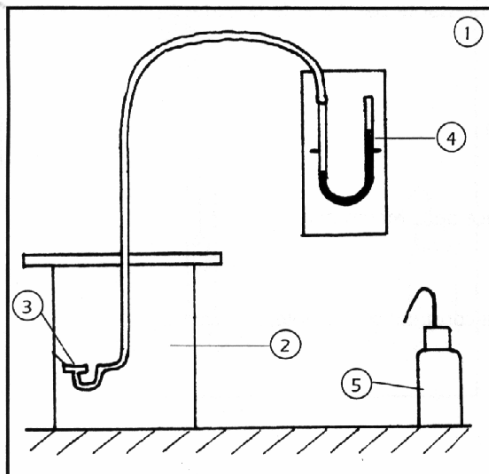
**Druck – Drücke, die durch Flüssigkeiten ausgeübt werden**


Fig. 1

**Hydrostatikkoffer – TP**
**Ich brauche...**

- 1 - Magnettafel
- 2 - Zylindrischer Behälter
- 3 - Druckdose
- 4 - U-Rohr magnethaftend mit Schlauch
- 5 - Spritzflasche

**Versuch**

1. Ich befestige das U-Rohr auf der Magnettafel.
2. Mit Hilfe der Spritzflasche fülle ich Wasser bis zur Markierung auf.
3. Ich fixiere den biegsamen Schlauch an der Druckdose.
4. Mit Hilfe des Daumens übe ich – sehr vorsichtig und sanft – einen Druck auf die Druckdose aus. Ich stelle fest: die Wasserhöhe im U-Rohr verändert sich.

**Bemerkung**

Wenn eine Kraft nicht nur auf einen Punkt einwirkt, sondern auf eine Fläche, spricht man von einem Druck.

Die Kraft, die ich mit dem Daumen auf die Membrane ausübe, ist ein Druck.

5. Ich fülle den Behälter bis zur Markierung 3000 mit Wasser auf.
6. Ich befestige nun den Stiel der Druckdose am Gestell.
7. Jetzt wird die Druckdose im Tank fixiert (siehe Fig. 1).  
Ich stelle fest: die Wasserhöhe im U-Rohr verändert sich.

**Schlussfolgerung:** das Wasser übt einen Druck auf die Membrane aus.

**Denke daran:**

Der Druck ist der Quotient aus Betrag einer senkrecht auf eine Fläche wirkende Kraft  $F$  und der Größe  $S$  dieser Fläche.

$$p = \frac{F}{S}$$

(N)  
(m<sup>2</sup>)  
(Pa)

Das Wasser des Tanks übt einen Druck auf die Oberfläche der Membrane aus.

8. Ich variiere nun die Tiefe der Druckdose und stelle fest:

**der Druck nimmt mit der Tiefe zu.**

9. Jetzt hat die Druckdose die gleiche Tiefe; ich variiere nun die Position, indem ich sie horizontal bewege und die Richtung ändere und stelle fest:

**der Druck bleibt unverändert.**

**Merke\***

In einer Flüssigkeit in Ruhestellung nimmt der Druck mit der Tiefe zu. Der Druck ist in allen Punkten einer gleichen horizontalen Ebene derselbe. Der Druck ist von der Richtung der Oberfläche unabhängig.



## Der hydrostatische Auftrieb

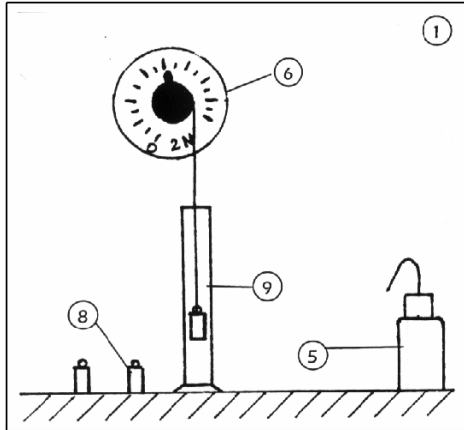


Fig.1

### Hydrostatikkoffer – TP

#### Ich brauche...

- 1 - Magnettafel
- 5 - Spritzflasche
- 6 - 1 Kraftmesser 2N
- 7 - Kasten mit Hakengewichten
- 8 - 3 Körper mit gleichem Volumen
- 9 - Messzylinder in ml

### Versuch

1. Ich hänge ein Massestück aus Messing am Kraftmesser 2 N auf und lese den Wert ab:  
 $P = 0,96 \text{ N}$ .
2. Nun fülle ich den Messzylinder mit Wasser bis zu einer Höhe von 200 ml auf (um noch präziser zu arbeiten, fülle ich mit der Spritzflasche oder auch mit einer Pipette auf), dann tauche ich das Massestück ein. Nun lese ich den angegebenen Wert durch den Kraftmesser ab:  $P' = 0,83 \text{ N}$
3. Ich stelle fest:

**A** Das Massestück wird einer Kraft unterworfen, die nach **oben** wirkt; der Auftrieb entspricht  $F = 0,13 \text{ N}$ .

4. Ich lese nun den Wasserstand im Messzylinder ab: er liegt bei 213 ml.  
 Das durch das Massestück bewegte Wasservolumen hat die Größenordnung von  $V = 13 \text{ ml}$

5. Nun rechne ich das die volumenbezogene Masse dieses Wassers aus (die volumenbezogene Masse von Wasser:  $9800 \text{ Nm}^{-3}$ )

$$13 \text{ ml wiegen } 0,013 \times 9,8 = 0,127 \text{ N}$$

$$P_1 = 0,127 \text{ N}$$

6. Der Auftrieb liegt bei:  $F = 0,13 \text{ N}$

7. Ich vergleiche  $F$  und  $P_1$ :

Ich stelle fest:  $F = P_1$  (abzüglich möglicher Experimentalfehler)

8. Ich stelle fest:

**B** Die Größe des Auftriebs entspricht des Volumengewicht des verdrängten Wassers.

9. Nun wiederhole ich das Experiment mit den Massestücken des gleichen Volumens. Zuerst mit einem Aluminium-, dann mit einem Massestück aus Plastik; ich vervollständige die unten aufgeführte Tabelle.

**Tabelle 1**

Materialart	Gewicht P in N	Gewicht P' des untergetauchten Stückes in N	Auftrieb $F = P - P'$	Volumen des Körpers
Messing	1,26	1,13	0,13	V
Aluminium	0,44	0,21	0,13	V
Plastik	0,20	0,07	0,13	V

Ich stelle fest: die untergetauchten Körper mit unterschiedlicher Masse bei gleichem Volumen sind dem identischen Auftrieb unterworfen.

**Merke\***

Hydrostatischer Auftrieb – das Prinzip von Archimedes

**A** Ein untergetauchter Körper unterliegt einem Auftrieb, dessen Größe dem Volumengewicht des Wassers entspricht, welches durch den Körper verdrängt wurde.

**Bemerkung**

Der Körper aus Plastik und das Hakengewicht von 20 g haben die gleiche Masse:  $P = 0,20 \text{ N}$

a). Haben Sie auch das gleiche Volumen? **Nein.**

Ich beginne wieder mit den ersten beiden Operationen mit dem Hakengewicht und dann vervollständige ich die folgende Tabelle.

**Tabelle 2**

Materialart	Gewicht P in N	Gewicht P' des untergetauchten Stückes in N	Auftrieb $F = P - P'$	Volumen des Körpers
Plastik	0,20	0,07	0,13	V
Hakengewicht	0,20	0,18	0,09	$V' \neq V$

Untergetauchte Körper mit gleicher Masse aber **unterschiedlichem Volumen** sind **verschiedenen Auftriebskräften** unterworfen.

b) Hängt der hydrostatische Auftrieb von der Tauchtiefe des Körpers ab? **Nein.**

## Die Grundgesetze der Hydrostatik

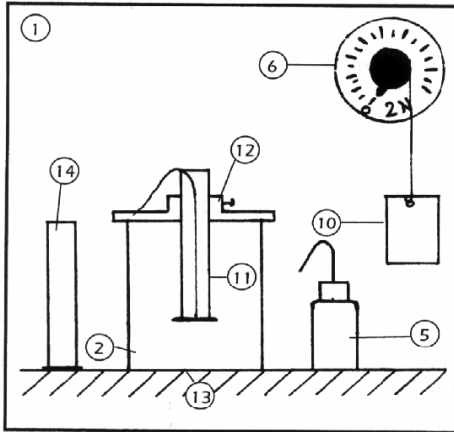


Fig.1

### Hydrostatikkoffer – TP

#### Ich brauche...

- 1 - Magnettafel
- 2 - Zylindrische Wanne
- 5 - Spritzflasche
- 6 - Kraftmesser 2N
- 10 - Plastikbeutel
- 11 - Messrohr geteilt in mm
- 12 - Halter für Messrohr
- 13 - Verschluss-Scheibe
- 14 - Behälter mit Teilung in mm

### Versuch

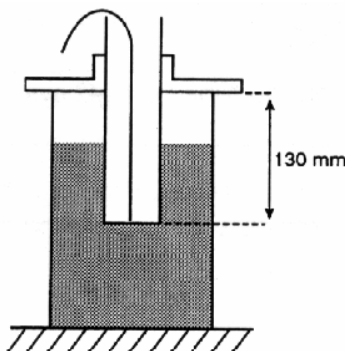


Fig. 2

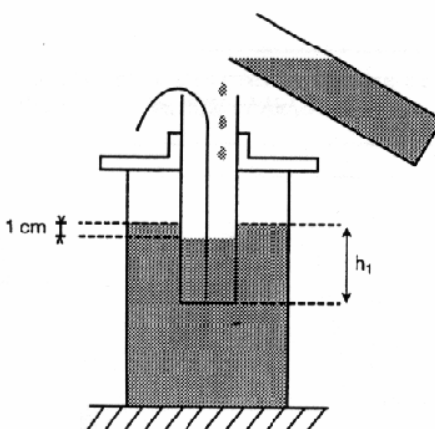


Fig. 3

1. Ich fülle Wasser in den Behälter bis zur Marke 2400 (ungefähr).

2. Ich fixiere das Messrohr in seinem Halter und positioniere es auf die Marke 130 mm.

3. Ich halte nun die Verschluss-Scheibe unter das Messrohr und ziehe sie mit einem Faden gegen das untere Ende des Messrohres.

4. Ich stelle nun das Messrohr mit Halter auf den Behälter (siehe Fig. 2).

5. Ich löse den Faden und stelle fest: die Verschluss-Scheibe bleibt in Position.

6. Ich fülle den Zylinder mit Wasser aus dem anderen Gefäß (14) bis ich 1 cm unterhalb des Wasserniveaus des Behälters angelangt bin (siehe Fig. 3).

7. Ich lese mit Hilfe der Teilung auf dem Zylinder die Tiefe der Verschluss-Scheibe ab:  $h_1 = 8$  cm.

8. Mit Hilfe der Spritzflasche fülle ich den Zylinder bis zur Wasserhöhe im Tank auf. Ich stelle fest: die Verschluss-Scheibe fällt ab.

## Schlussfolgerung

Die Kraft, die die Verschluss-Scheibe in Position hält, entspricht dem Gewicht des Wassers, das im Zylinder enthalten ist.

Um die Größe dieser Kraft zu bestimmen, genügt es, das Gewicht dieses Wassers zu bestimmen.

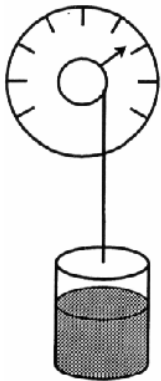


Fig.4

9. Um das Gewicht zu bestimmen, fülle ich das Reservoir bis zum Wert  $h_1$  auf (bei  $7^\circ$ ).

10. Ich befestige den Plastikbeutel am Kraftmesser, den ich auf Null stelle, um das Gewicht des Beutels zu eliminieren; ich fülle Wasser aus dem Reservoir in den Beutel (siehe Fig.4).

11. Ich lese den Wert, der durch den Kraftmesser angegeben wird ab; das Gewicht des Wassers ist:

$P = 1,2 \text{ N}$ . Die Größe des Drucks, der durch das Wasser im Tank ausgeübt wird, wenn die Verschluss-Scheibe am Boden ist, bei einer Höhe  $h_1 = 8 \text{ cm}$  entspricht dies  $P$ , d.h.  $F_1 = 1,2 \text{ N}$ .

12. Nun versuche ich die Größe des Drucks  $F_2$ , der durch das Wasser im Tank ausgeübt wird, wenn die Verschluss-Scheibe in der Höhe  $h_2$  ist, zu bestimmen (Bemerkung: ich ändere nicht die neue Menge Wasser, die im Tank enthalten ist).

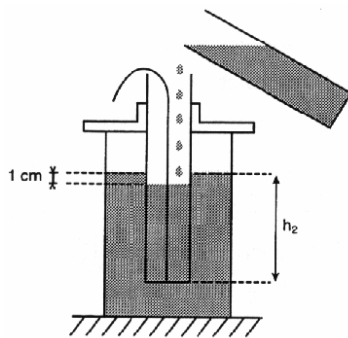


Fig. 5

13. Ich positioniere den Halter für Messrohr auf die Markierung 170 mm.

14. Indem ich ebenso vorgehe wie im vorherigen Fall, messe ich  $h_2$  (siehe Fig. 5)

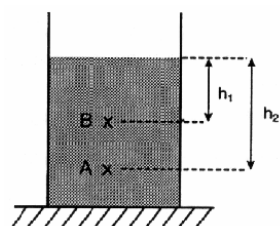
$$h_2 = 13,3 \text{ cm}$$

und bestimme  $F_2$   $F_2 = 1,9 \text{ N}$

15. Ich messe nun den Innendurchmesser des Zylinders aus:  $d = 42 \text{ mm}$ , dann errechne ich die Oberfläche.

$$S = \Pi \frac{d^2}{4} \quad S = \Pi \times \frac{(42 \cdot 10^{-3})^2}{4} \quad S = \Pi \times \frac{1764 \cdot 10^{-6}}{4} = 1385 \cdot 10^{-6}$$

$$S = 1385 \cdot 10^{-6} \text{ m}^2$$



16. Ich rechne  $P_A$  und  $P_B$

Denke daran:  $P = \frac{F \text{ (N)}}{S \text{ (m}^2\text{)}}$

(Pa)

$$P_A = \frac{F_2}{S} \quad P_A = \frac{1,9}{1385 \cdot 10^{-6}}$$

$$P_A = 1372$$

$$P_A = 1372 \text{ Pa}$$

$$P_B = \frac{F_1}{S} \quad P_B = \frac{1,2}{1385 \cdot 10^{-6}}$$

$$P_B = 866$$

$$P_B = 866 \text{ Pa}$$

und  $P_A - P_B = 506 \text{ Pa}$  1

### Zur Erinnerung

Denke daran, dass die volumenbezogene Masse (Dichte/spezifisches Gewicht) von Wasser

$$\varpi = 9810 \text{ Nm}^{-3} \text{ ist.}$$

17. Ich errechne die Differenz der unterschiedlichen Höhen:  $h = h_2 - h_1$ .

$$h = 5,3 \text{ cm und ich errechne das Ergebnis } \varpi \cdot h$$

$$9810 \times 5,3 \cdot 10^{-2} \quad \varpi \cdot h = 520 \text{ Nm}^{-2} \quad \text{2}$$

18. Jetzt vergleiche ich die Ergebnisse 1 und 2 miteinander.

$$\text{Ich stelle fest: } P_A - P_B = \varpi \cdot h$$

### Merke\*

Die Differenz der Drucke zwischen zwei Punkten einer Flüssigkeit in Ruhe ist das Produkt aus der volumenbezogenen Masse durch die Differenz der Höhenunterschiede der beiden Punkte.

$$P_A - P_B = \varpi \cdot h$$

$$(\text{Pa}) \quad (\text{Nm}^{-3})(\text{m})$$

## Hydrostatisches Paradoxon

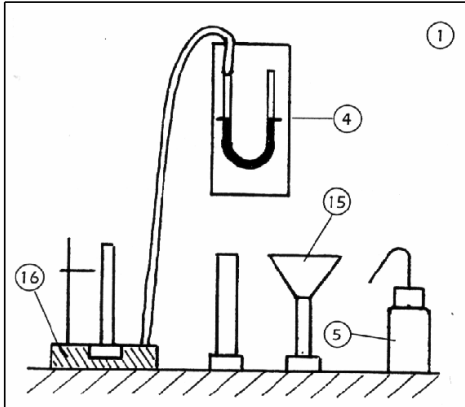


Fig. 1

### Hydrostatischer Koffer – TP

#### Ich brauche...

- 1 - Magnettafel
- 4 - U-Rohr magnethaftend mit Schlauch
- 5 - Spritzflasche
- 15 - 3 Gefäße unterschiedlicher Form
- 16 - Bodendruck-Apparat

### Versuch

Festzustellen ist zuerst, dass die drei Gefäße unterschiedlicher Form die gleiche Grundfläche besitzen:  $S_1 = S_2 = S_3$ . Ich realisiere den Versuchsaufbau nach Fig. 1:

1. Zuerst befestige ich das U-Rohr auf der Magnettafel.
2. Dann fülle ich mit Hilfe der Spritzflasche Wasser bis zur angegebenen Marke.
3. Ich verbinde den Schlauch mit dem Bodendruck-Apparat.
4. Jetzt stelle ich das Gefäß mit dem kleinsten Volumen auf den Bodendruck-Apparat.
5. Ich fülle Wasser auf bis zu einer Höhe, die ich mit dem Zeiger markiere.
6. Jetzt lese ich die Änderung der Wasserhöhe in Bezug zum Nullpunkt ab. (Dieser Unterschied ist auf den Druck zurückzuführen, den die Flüssigkeit ausübt).
7. Jetzt führe ich die gleichen Versuche durch. Diesmal nehme ich jedoch das mittlere Gefäß, dann das größte (mit Trichter). Alle fülle ich bis zur gleichen Höhe auf (die vorher markiert war).

Ich stelle fest: die Niveauabsenkung ist in allen Fällen die gleiche.

### Merke\*

Der Druck, der auf eine Flüssigkeitsoberfläche ausgeübt wird ist unabhängig von der gesamten Masse der Flüssigkeit und von der Form des Gefäßes.

8. Ich hätte das Ergebnis vorhersagen können, denn:  $P_A - P_B = \rho \cdot h$   
 Der Druck hängt nur von der Art der Flüssigkeit und Füllhöhe ab. Er ist unabhängig vom Volumen.