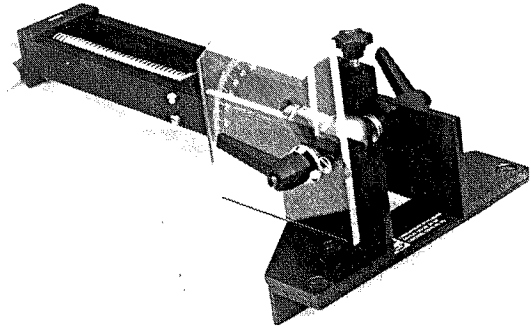


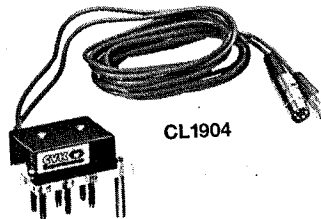
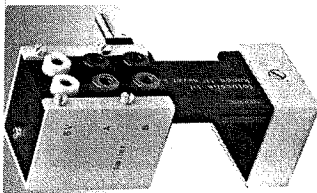
**CL1900 Wurfgerät CL1903 Aufprallplatte
CL1902 Zweifach-Fotozelle**



CL1900 Wurfgerät

Vielseitiges Wurfgerät zur quantitativen Untersuchung des schiefen, lotrechten und horizontalenwurfes. 3 fest einstellbare Anfangsgeschwindigkeiten, Abschlußwinkel von 0 - 90 ° einstellbar und an großer Skala ablesbar. Der Abschlußpunkt der Stahlkugel (26 mm Ø) liegt im Drehpunkt der Winkeleinstellung, so daß die Wurfweiten bei verschiedenen Abschlußwinkeln unmittelbar vergleichbar sind..

Das Gerät wird mit 2 Tischklammern an einer Tischkante befestigt. Mit der Zweifach-Fotozelle CL1901, der Aufprallplatte CL1902 und einem Zähler (z. B. CL1182) können die die Anfangsgeschwindigkeit und die Zeit vom Abschluß bis zum Aufprall der Kugel direkt gemessen werden.

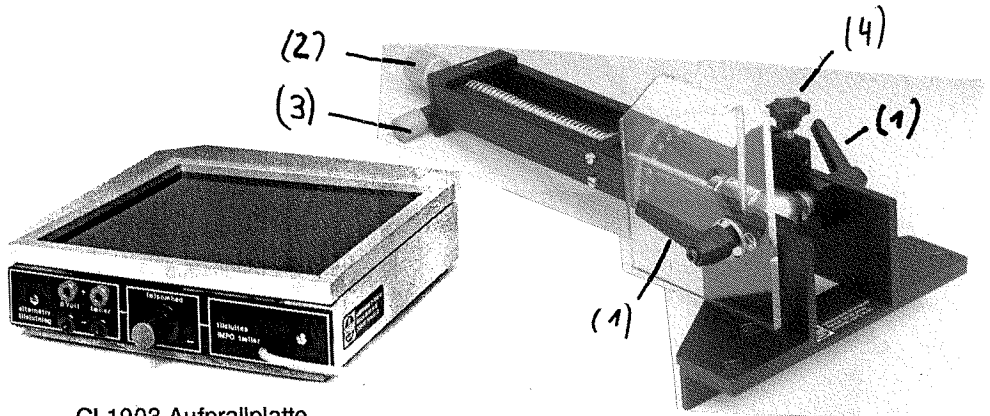


CL1902 Zweifach-Fotozelle

Zur Messung der Anfangsgeschwindigkeit, z. B. bei dem Wurfgerät CL1900 oder einer frei fallenden Kugel. Mit zwei Fotozellen, eingebaut im Abstand von 20 mm. Über 6 Anschlußbuchsen 4mm kann das Gerät mit den Start-Stop-Buchsen eines elektronischen Zählers (z. B. CL1182) verbunden werden. Spannungsversorgung der Fotozellen: 6 V. Mit dem Adapter CL1904 wird die Fotozelle über einen der Zähler CL1182 - CL11826 mit 6 V versorgt.

CL1904 Adapter Fotozelle-Zähler

Mit diesem Adapter kann die Zweifach-Fotozelle CL1902 direkt an einen unserer Zähler CL1182 - CL11826 angeschlossen werden.



CL1903 Aufprallplatte

Zur Messung der Dauer des Fluges einer Stahlkugel mit dem Wurfgerät CL1900 vom Abschluß bis zum Aufprall bzw. zur Messung der Fallzeit einer frei fallenden Kugel (in Verbindung mit der Zweifach-Fotozelle CL1902).

Die Meßempfindlichkeit ist einstellbar. Das Gerät besteht aus einem Gehäuse mit schlagfester Kunststoffplatte. Mit Verbindungskabel zum direkten Anschluß an unsere Zähler CL1182 - CL11826, andere Zähler können über 4 mm-Buchsen angeschlossen werden. Spannungsversorgung 8 V ist erforderlich.

Versuche

Das Wurfgerät wird mit Tischklemmen oder Schraubzwingen an einer Tischkante befestigt.

Der Abschlußwinkel kann nach Lösen der Knebelschrauben (1) eingestellt werden. Der Abschlußpunkt der Stahlkugel (26 mm Ø) liegt im Drehpunkt der Winkereinstellung, so daß die Wurfweiten bei verschiedenen Abschlußwinkeln unmittelbar vergleichbar sind.

Am Federbolzen (2) befinden sich 3 Kerben, mit deren Hilfe 3 fest einstellbare Anfangsgeschwindigkeiten der Stahlkugel eingestellt werden können. Dazu wird der Federbolzen bis zur gewünschten Kerbe herausgezogen und mit dem Hebel (3), der in die Kerbe eingelegt wird, fixiert. Am äußeren Ende des Federbolzens ist ein Haken angebracht, an den eine Federwaage eingehängt werden kann. Damit kann die Federkraft bestimmt werden.

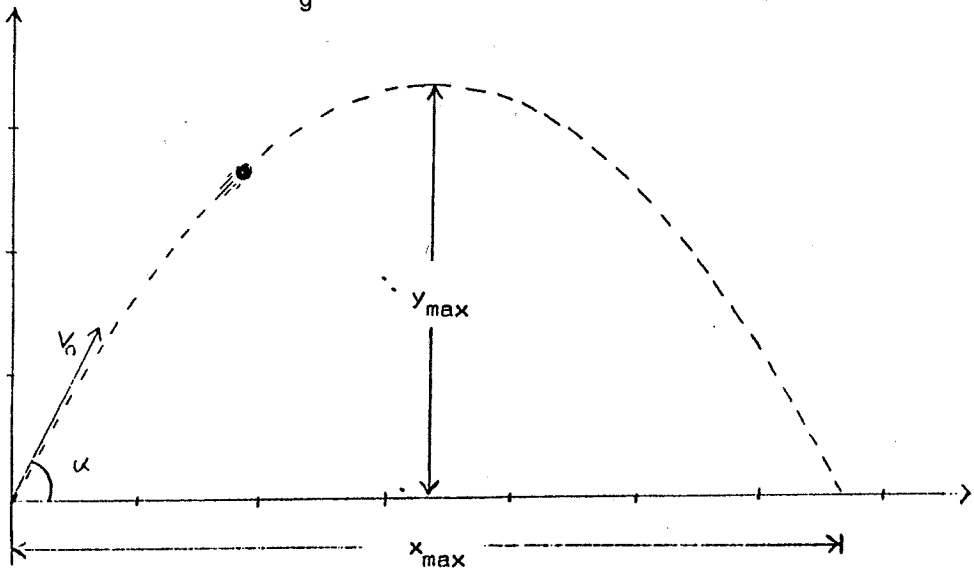
Kerbe	Durchlaufzeit durch Fotozelle 20 mm	Wurfweite bei 45 ° Abschlußwinkel
1	ca. 13 ms	ca. 0,3 m
2	ca. 4 ms	ca. 1,0 m
3	ca. 2 ms	ca. 2,5 m

Die Zweifachfotozelle CL1902 wird zur Messung der Anfangsgeschwindigkeit in das Wurfgerät eingespannt und mit der Stellschraube (4) befestigt. Die Fotozellen haben einen Abstand von 20 mm.

Mit der Aufprallplatte läßt sich die Wurfzeit genau bestimmen.

$$\text{Wurfzeit } t = \frac{2 v_0 \sin \alpha}{g} \quad \text{Wurfweite } x = \frac{v_0^2 \sin 2 \alpha}{g}$$

$$\text{Wurfhöhe } y = \frac{v_0^2 \sin^2 \alpha}{g}$$



Abmessungen und Gewichte

Stahlkugel: 26 mm Ø; 71,5 g

Federbolzen: 240 g

Feder: 14 g

20 mm

Beispiele: Messung der Anfangsgeschwindigkeit $v_0 = \frac{20 \text{ mm}}{t_{A-B}}$

Abwurfwinkel (°)		0	30	45	60
Federspannung (Kerbe) 2	t (ms)	5,92	6,44	6,59	7,15
	v_0 (m/s)	3,37	3,10	3,03	2,80
Federspannung (Kerbe) 3	t (ms)	4,31	4,55	4,66	4,87
	v_0 (m/s)	4,64	4,40	4,30	4,11

Messung von Wurfzeit, Wurfweite und Wurfhöhe

Die Wurfzeit wird am genauesten mit der Fozelle als Start-Impuls und der Aufprallplatte als Stop-Impuls für einen Zähler bestimmt.

Zur genauen Ermittlung der Wurfweite kann ein Stück Papier mit einem Stück Kohlepapier darüber verwendet werden. Die Aufschlagstelle der Kugel wird auf dem Papier markiert.

Die Wurfhöhe wird mit einem Lineal ermittelt, das in der Mitte zwischen Wurfgerät und vermutetem Aufschlagpunkt senkrecht aufgestellt wird.

Abwurfwinkel (°)		30	45	60
Federspannung (Kerbe) 2	t (ms)	319	446	540
	x (m)	0,82	0,93	0,74
	y (m)	0,13	0,23	0,32
Federspannung (Kerbe) 3	t (ms)	469	652	786
	x (m)	1,76	1,93	1,58
	y (m)	0,26	0,50	0,68