

## Mechanischer Raucher

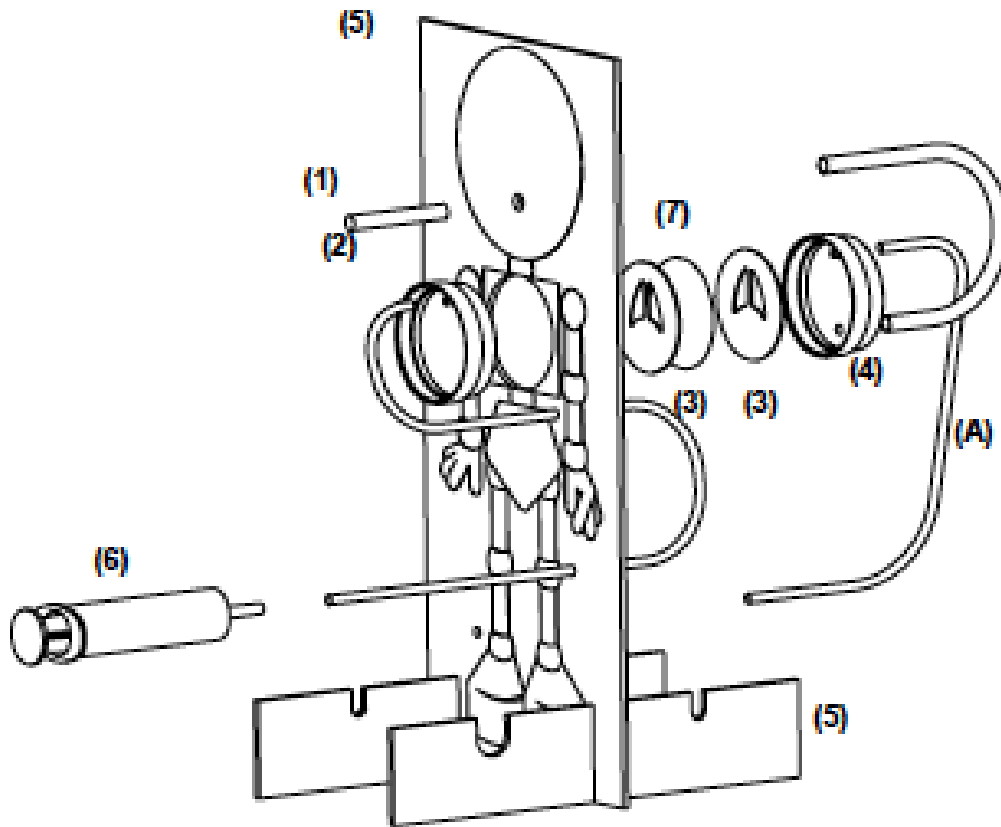


Ziel des Modells ist es, den Schülern die Gefahren aufzuzeigen, welche für die Gesundheit durch Tabakkonsum entstehen. Das Modell simuliert die Lunge eines Individuums, das tatsächlich eine Zigarette raucht. Die Teer- und Nikotinansammlung, welche durch das Rauchen auf der Lunge entstehen, werden auf einem Filterpapier deutlich sichtbar gemacht. Die fleckigen Filter lassen sich in Plastikhüllen einlegen, so dass die Flecken auch intakt bleiben, wenn sie zur näheren Ansicht herumgereicht werden.

### Funktionsprinzip

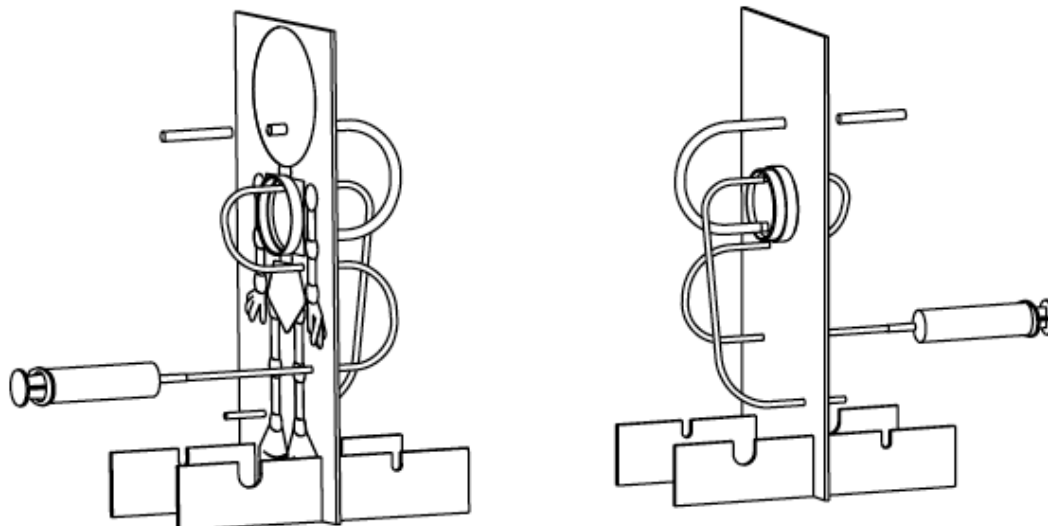
Mittels einer Spritze wird der Rauch der Zigarette inhaliert. Die Teer- und Nikotinansammlung, welche durch das Rauchen auf der Lunge entstehen, werden auf einem Filterpapier sichtbar gemacht, welches die Lunge darstellt.

Das Rauchermodell besteht aus folgenden Elementen (Abbildung 1):



- Trägerfolie - Abmessungen 46 x 20 cm (5)
- Zwei Füße zum Aufstellen, Abmessungen 6 x 30 cm (5)
- Vordere Abdeckung der Kammer (mit einer einzigen Lunge Öffnung) (2)
- Lungen-Scheiben 70 mm Durchmesser (3)
- Hintere Abdeckung der Kammer (mit einer einzigen Lunge Öffnung) (4)
- Kunststoff-Spritze 60 ml (6)
- Satz von 10 Filterpapieren, 70 mm im Durchmesser (7)
- flexibles Rohr mit großem Durchmesser,
- flexible Rohre mit kleinem Durchmesser.

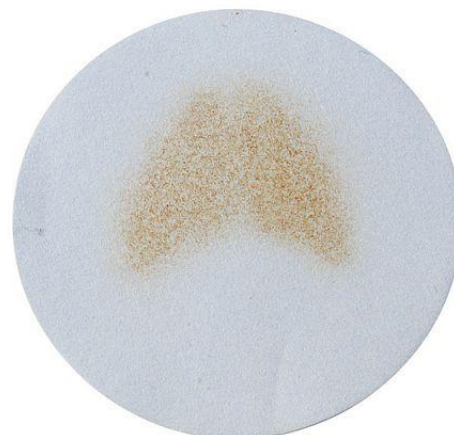
## Montage



## Betrieb

Verwenden Sie das Modell am besten bei geöffnetem Fenster oder in einem hinreichend belüfteten Raum:

- Zünden Sie die Zigarette.
- Kolben der Spritze ist eingedrückt
- Stecken Sie die Zigarette in den Schlauch
- Ziehen Sie den Kolben der Spritze – der Rauch wird durch den Filter gesogen
- Drücken Sie den Kolben, wird die Abluft abgegeben
- Wiederholen Sie die Vorgehensweise, bis der Filter die gewünschte Färbung hat



Mechanischer Raucher – Best.-Nr.2018165

