

Karstel

divisione labware

LAVAPIPETTE AUTOMATICO BREVETTATO

Risolve brillantemente il problema di lavare le pipette in modo rapido e sicuro, specialmente in laboratori nei quali si manipolano prodotti radioattivi, corrosivi e tossici. Il sistema di svuotamento a sifone permette un continuo ricambio dell'acqua. Il fondo in polietilene elastico elimina il rischio di rottura delle pipette. E inoltre molto utile la possibilità di poter usare un contenitore con due o tre canestre in modo da effettuare l'ammollo di due o tre gruppi di vetreria contemporaneamente.

AUTOMATIC PIPETTE WASHER - PATENTED

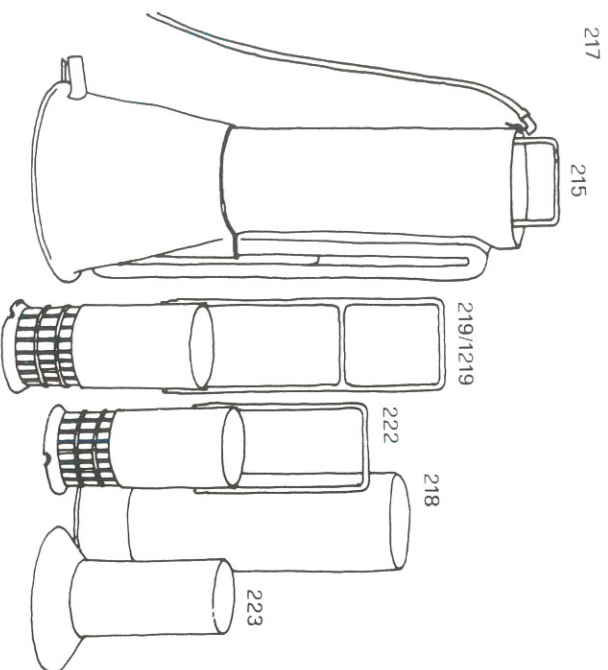
It solves the problem of washing pipettes quickly, safely, especially in laboratories where radio-active, caustic and toxic materials are in use. The location of water inlet at the top of rinser eliminates back-siphoning and allows a continuous replacement of water. Two or three baskets can be used with one or two jars and one rinser. Since the soaking operation take the longest, two or three batches of glassware can be soaking at the same time.

LAVE-PIPETTES AUTOMATIQUE BREVETE

Résoud le problème du lavage des pipettes dans les meilleures conditions de rapidité, sécurité particulièrement dans les laboratoires où sont manipulés des produits radio-actifs, caustiques et toxiques. Le système de vidage par siphon, permet un renouvellement continu de l'eau. Le fond en polyéthylène élastique annule le risque de casse des pipettes. Il est toutefoits très utile la possibilité d'utiliser un récipient avec deux ou trois paniers ce qui permet d'effectuer le lavage de deux ou trois groupes de vaisselles en même temps.

PIPETTEN-SPÜLGERÄT

Unser Gerät leistet allen Laboratorien, ohne Ausnahme, einen grossen Dienst. Es löst das schon alte Problem der Pipettenwaschung unter den besten Arbeitsbedingungen der Schnelligkeit, der Sicherheit und der Präzision. Es ist unerlässlich, in den Industrien und in den Laboratorien, in welchen man mit radioaktiven, ätzenden und giftigen Produkten arbeitet. Es ist aus Polyäthylén hergestellt, einem idealen Rohstoff auf Grund der ausgezeichneten Elastizität, welche eventuelle Stösse der Pipettenspitzen auf den Geräteboden dämpft, und so ihren Bruch vermeidet.



ISTRUZIONI PER L'USO

- 1 Introdurre il canestro nel contenitore (Art. 219 o 222).
- 2 Introdurre il liquido di lavaggio. Lasciate il canestro un tempo sufficiente alla pulizia delle pipette (due o tre ore).
- 3 Togliere il canestro dal contenitore ed introdurre nel lavapipette (Art. 217). Collegare il rubinetto dell'acqua al portagomma mobile e lo scarico al tubo di scario che fuoriesce dalla base.

LAVAGGIO CON DETERSIVO

- 1 Riempire il lavapipette con acqua fino a 10 cm dall'orlo (prima cioè che si innesti il sifone).
- 2 Aggiungere il detersivo ed agitare diverse volte il panierino per ottenere un buon lavaggio.
- 3 Aprire il rubinetto dell'acqua e lasciare funzionare l'apparecchio il tempo necessario ad un buon risciacquo.

LAVAGGIO CON ACQUA DISTILLATA

- 1 Riempire il contenitore con acqua distillata.
 - 2 Introdurre il canestro contenente le pipette già lavate con acqua normale in modo da lavare e sciacquare con acqua distillata senza toccarle. Si evitano così pericoli di rottura.
- Non si deve mai preparare la miscela cromica direttamente nel contenitore. Il polietilene resiste sino alla temperatura di 80/90°C. E' opportuno versarla già pronta e fredda. Si consiglia di porre il contenitore in una bacchetta di polietilene da lt. 15-20 onde evitare spargimenti accidentali della miscela cromica.

ISTRUCTION FOR USE

- 1 Place the pipettes in the basket (Art. 219 or 222).
- 2 Place the basket into the jar (Art. 218 or 221) where previously the washing liquid has been poured. Leave the basket in position for sufficient time to clean the pipettes (two or three hours).
- 3 Remove the basket from the jar and place it into the automatic pipette rinser (Art. 217). Connect the water tap to the pipe attachment by means of a rubber or PVC tubing and the outlet tube from the base to the drain.

WASHING WITH DETERGENTS

- 1 Fill the rinser with water up to 10 cm from the rim (before the siphon connection).
- 2 Add the detergent solution and shake the container several times in order to obtain a thorough washing.
- 3 Turn the water tap on and allow the system running until the rising is complete.

WASHING WITH DISTILLED OR DEIONIZED WATER

- 1 Fill the jar with distilled or deionized water.
 - 2 Place the basket containing the pipettes already washed with ordinary water so that they can be washed with distilled water without touching them thus avoiding possible breakages.
- Never prepare the chromic mixture directly in the jar. Polyethylene can stand temperatures up to 80/90°C. It is therefore advisable to pour the cold ready-made mixture in and place the container in a polyethylene basin having a capacity of 15-20 litres to avoid the shedding of the chromic mixture in the event of a breakage of the container itself.

MODE D'EMPLOI

- 1 Placer les pipettes dans le panier (Réf. 219 ou 222).
- 2 Introduire le panier dans le contenitor (Réf. 218 ou 221) où a été versé préalablement le liquide de lavage. Laisser séjourner le panier pendant un temps suffisant pour le nettoyage des pipettes (deux ou trois heures).
- 3 Retirer le panier du contenitor et le placer dans le lave-pipettes (Réf. 217). Connecter le robinet de l'eau au porte-tube mobile et le découlement au tube de vidage sortant à la base du lave-pipettes.

LAVAGE AVEC DETERSIF

- 1 Remplir le lave-pipettes avec de l'eau jusqu'à 10 cm du bord (avant le départ du siphone).
- 2 Ajouter le détersif et agiter plusieurs fois le panier pour obtenir un bon lavage.
- 3 Ouvrir le robinet de l'eau et laisser fonctionner l'appareil pour obtenir un bon rinçage.

LAVAGE A L'EAU DISTILLEE

- 1 Remplir le contenitor avec de l'eau distillée.
 - 2 Introduire le panier contenant les pipettes déjà lavées à l'eau ordinaire de manière qu'elles soient lavées et rincées à l'eau distillée sans les toucher. Vous éviterez ainsi les risques de casse.
- Ne jamais préparer le mélange chromique dans le contenitor. Le polyéthylène résiste jusqu'à une température de 80/90°C. Il faut donc verser le mélange déjà prêt et refroidi. Il est conseillé de mettre le contenitor dans une cuvette de 15-20 litres pour éviter l'effusion accidentale du mélange chromique.

GEBRAUCH DES GERÄTES

- 1 Die Pipetten werden in das Gerät (219 oder 222) gestellt.
- 2 Dieses wird in den Behälter (218 oder 221) eingesetzt, in dem vorher das Waschmittel eingegossen wurde. Man lasse dem Gerät genügend Zeit für die Reinigung der Pipetten (zwei oder drei Stunden).
- 3 Das Gerät aus dem Behälter und in den Pipettenwascher (217) bringen. Das Wasserleitrohr anbringen, auf das der weisse Schlauch angebracht wird, welcher die vollkommene Funktion des Apparates garantiert. Den Wasserhahn mittels eines Gummis — oder PVC — Schlauches mit dem beweglichen Gummiführer verbinden.

WASCHUNG MIT REINIGUNGSMITTEL

- 1 Den Pipettenwascher bis zu ungefähr 10 cm. unter den Rand mit Wasser füllen (das heisst, bevor der Siphon eingesetzt wird).
- 2 Die Waschmittellösung einfüllen. Das Gerät mehrmals schütteln, um eine gute Waschung zu erreichen.
- 3 Den Wasserhahn öffnen und den Apparat solange funktionieren lassen, bis die vollkommene Spülung erreicht wird.

WASCHUNG MIT DESTILLIERTEM WASSER

- 1 Den Behälter mit destilliertem Wasser füllen.
 - 2 Das die bereits mit normalem Wasser gewaschenen Pipetten enthaltende Gerät einsetzen.
- Auf diese Weise haben Sie Ihre Pipetten schon mit destilliertem Wasser gewaschen und gespült, ohne dieselben zu berühren. Damit wird jede Bruchgefahr vermieden. Niemals die Chrom-Mischung im Behälter vorbereiten, Polyäthylén ist beständig bis zur Temperatur von 80/90°C. Es ist daher zweckmässig, dieselbe schon vorbereitet und kalt einzufüllen. Es ist ratsam, den Behälter in ein Polyäthylénbecken mit 15 bis 20 Liter Fassung zu stellen. Auf diese Weise wird das Vergessen der Chrom-Mischung im Falle eines Bruches des Behälters vermieden.