

MT04677 LOGISCHE GRUNDSCHALTUNGEN

**Demonstration aller logischen Grundschaltungen mit einem einzigen Gerät!
Ein einfaches und pädagogisch sinnvolles Lehrmittel.**

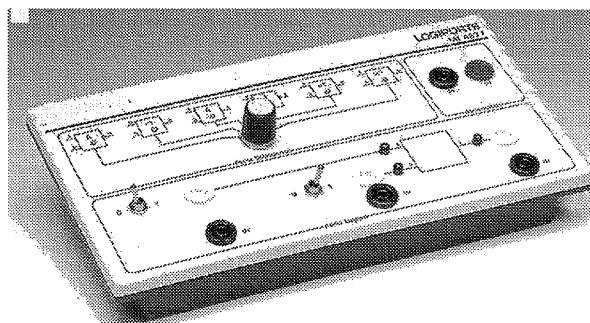
Mit diesem Gerät lassen sich folgende logische Grundschaltungen demonstrieren:
UND - ODER - NICHT - NAND - NOR -
Exklusiv ODER.

- Grüne Leuchtdioden zeigen, welche Funktion über den Drehschalter gewählt wurde.

- Mit Hilfe der beiden 0 / 1-Schalter erstellt der Schüler die Wahrheitstabelle.

Dabei zeigen rote Leuchtdioden die Signalzustände an den Eingängen an, eine gelbe Leuchtdiode den Signalzustand am Ausgang.
(Die LEDs leuchten bei Zustand "High")

- Es wird eine Spannungsversorgung von 5 V benötigt. (Batterie oder andere Spannungsquelle)
- An den Eingängen und dem Ausgang sind 4mm-Buchsen eingebaut, über die die Signalwerte gemessen werden können.
- Stromführende Teile sind für die Schüler unzugänglich.
- Alle Schaltkreise sind gegen Fehlbedienung geschützt.
- Masse des Kunststoffgehäuses: 220 x 120 x 30 mm



I.) EINFÜHRUNG

LOGISCHE VERKNÜPFUNGEN

Der Funktionszustand eines Gerätes kann wie folgt binär beschrieben werden:

Zustand 1: Gerät eingeschaltet

Spannung vorhanden (ca. in Höhe der Versorgungsspannung)

Zustand 0: Gerät ausgeschaltet

keine Spannung vorhanden (ca. 0 V)

Bei der Einführung der logischen Funktionen UND und ODER werden meist Schaltungen mit Schaltern und Glühlampen verwendet. Später realisiert man logische Funktionen mit integrierten Schaltkreisen.

Integrierte Schaltkreise (ICs) befinden sich in einem Gehäuse mit 8, 14 oder 16 Anschlüssen, genannt DIL-Gehäuse ("dual in line"). Ein IC enthält stets mehrere Gatter (logische Verknüpfungen), von denen jedes aus einer elektronischen Schaltung mit mehreren Transistoren besteht.

Zur Herstellung dieser Bauteile gibt es zwei verschiedene Technologien:

- CMOS - Schaltkreise (complementary metal-oxid semiconductor) Versorgungsspannung 3 - 15 V
- TTL-Schaltkreise (Transistor-Transistor-Logik): Versorgungsspannung 5 V \pm 5%

In diesem Gerät sind CMOS-Schaltkreise eingebaut.

II.) HINWEISE ZUM EINSATZ DES GERÄTES

Lernziele für den Umgang mit logischen Funktionen:

Der Schüler soll:

Funktionszustände binär darstellen können und ihnen Spannungen zuordnen können.

in der Lage sein, mit Hilfe eines entsprechenden Prüfgerätes (Voltmeter, Leuchtdiode...) eine Wahrheitstabelle aufzustellen.

wissen, dass der schwache Strom, der von einem IC geliefert wird, mit Hilfe eines Transistors auch starke Ströme steuern kann.

Dieses Gerät kann für den Unterricht in allen Klassenstufen eingesetzt werden, in denen mit logischen Grundschaltungen gearbeitet werden soll und eignet sich sowohl zur Einführung als auch zur Wiederholung.

Mit Hilfe dieses Gerätes lassen sich folgende Versuche durchführen:

- 1) Wahrheitstabellen erstellen
- 2) Messungen an den Ein- und Ausgängen
- 3) Transistor zur Verstärkung des Ausgangsstromes

III.) VERSUCHSBESCHREIBUNGEN

1) Wahrheitstabellen erstellen


Erforderliche Geräte:

Gerät "Logische Grundschaltungen" (MT04677) - Messleitungen


Batterie 4,5 V oder stabilisiertes Netzteil 5 V

Durchführung


- Versorgungsspannung 5 V anschliessen - mit dem Drehschalter eine logische Funktion wählen; (eine grüne LED zeigt die gewählte Funktion an)
- die Schalter a und b entsprechend den Vorgaben in der Wahrheitstabelle einstellen
- Ausgangszustand ablesen - Wahrheitstabelle vervollständigen

UND 


a	b	S
0	0	0
0	1	0
1	0	0
1	1	1

ODER 


a	b	S
0	0	0
0	1	1
1	0	1
1	1	1

NICHT 


a	b	S
0		1
1		0

NAND 

a	b	S
0	0	1
0	1	1
1	0	1
1	1	0

NOR 

a	b	S
0	0	1
0	1	0
1	0	0
1	1	0

ExklusivODER 

a	b	S
0	0	0
0	1	1
1	0	1
1	1	0

Hinweis: "S" in den Tabellen entspricht dem Zustand am AUSGANG
Die Funktion NICHT funktioniert nur über den Eingang a.

2) Messungen an den Ein- und Ausgängen

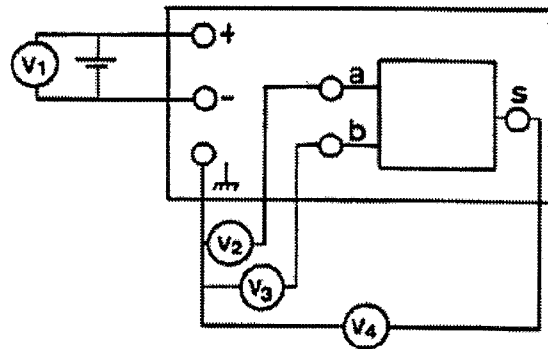
Erforderliche Geräte:

- Gerät "Logische Grundsaltungen" (MT04677), Messleitungen
- Batterie 4,5 V oder stabilisiertes Netzteil 5 V
- 1 Universalmessgerät

Durchführung

- Versorgungsspannung 5 V anschliessen - gewünschte Grundfunktion wählen
- das Universalmessgerät wie folgt anschliessen:
 V1: Versorgungsspannung V2: Eingangsspannung an Eingang a
 V3: Eingangsspannung an Eingang b V4: Ausgangsspannung
- Spannungen ablesen und in die Tabelle eintragen

- V1: Stromversorgungsspannung
- V2: Eingangsspannung bei a
- V3: Eingangsspannung bei b
- V4: Ausgangsspannung



Beispiel: Ausgefüllte Tabelle für die UND-Funktion

Eingang a		Eingang b		Ausgang S	
V2	a	V3	b	V4	S
0	0	0	0	0	0
0	0	V1	1	0	0
V1	1	0	0	0	0
V1	1	V1	1	V1	1

3) Transistor zur Verstärkung des Ausgangsstromes

Ziel: Es soll gezeigt werden, dass mit Hilfe eines Transistors am Ausgang des logischen Schaltkreises eine Stromstärke erreicht werden kann, die zur Steuerung eines kleinen Motors oder einer Lampe ausreicht.

Erforderliche Geräte:

- Gerät "Logische Grundsaltungen" (MC04677)
- Leistungstransistor
- Kleinmotor und Lampenfassung
- 7 Messleitungen mit 4 mm-Bananensteckern
- 1 stabilisiertes Netzgerät, 5 V
- 1 Strom- und 1 Spannungsmessgerät

Durchführung:

Die maximale Ausgangsstromstärke eines Gatters beträgt ca. 1-1,5 mA. Für zahlreiche Anwendungen reicht das nicht aus. Man benötigt einen Leistungstransistor.

- das Gerät "logische Grundsaltungen" mit den anderen Bausteinen nach nachfolgender Skizze verbinden.
- das Strommessgerät in den Stromkreis einfügen. Es kann sein, dass die Versorgungsspannung etwas erhöht werden muss, um die 1,5 mA am Ausgang zu erhalten. Den Ausgangsstrom nicht unnötig lange auf 1,5 mA belassen.
- Versorgungsspannung anschliessen - Gatter wählen.

