

Schiebewiderstand 160W (10Ω / 4A)



1. Vorstellung der Geräte

Definitionen

(1) Schiebewiderstand:

Ein Schiebewiderstand ist ein variabler Widerstand, mit dem die Stromstärke innerhalb eines Stromkreises geändert werden kann.

(2) Potentiometer:

Ein Potentiometer besteht aus 2 variablen Widerständen, deren Summe konstant ist. Wird in Potentiometer-Schaltung verwendet, die eine einstellbare Spannung aus einer festen Eingangs-Spannung ermöglicht.

Bemerkungen

- (1) Der Schiebewiderstand lässt sich auch als Potentiometer einsetzen. Er kann sowohl zur Einstellung der Spannung, als auch zur Einstellung des Stromes verwendet werden.
- (2) Gewöhnlich nennt man ein größeres Tischgerät "Schiebewiderstand" und kleinere Bauteile "Potentiometer".

1.2. Komponenten

- Griffe
- Schutzgitter
- Schieberegler
- Widerstandsspule
- Anschluss Schieberegler
- Anschlüsse des variablen Widerstandes
- Erdanschluss

2. Verwendung der Geräte

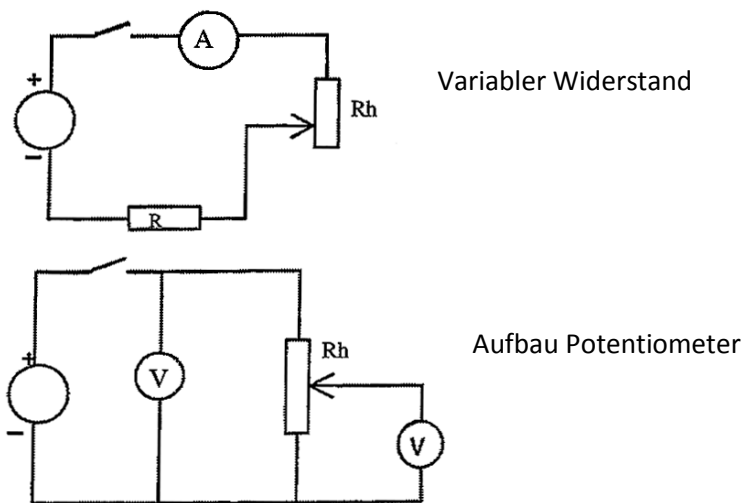
2.1. Prinzip

Ein Schieberegler kann zwischen den beiden Enden eines Ohm'schen Leiters (zylinderförmige Widerstands-Spule) angeschlossen werden. Abhängig von der Position des Schiebereglers schwankt der Widerstand zwischen den Anschlüssen des Schiebewiderstandes. Integriert man diesen Teil des Leiters in einen Stromkreis, so ändert sich die Stromstärke.

2.2. Inbetriebnahme

Der Schiebewiderstand wird an einen Stromkreis angeschlossen. Der Anschluss erfolgt an der Anschluss-Klemme des Schiebereglers und an einer der beiden Klemmen des variablen Widerstandes. Die Änderung des Widerstandes erfolgt durch das Bewegen des Schiebereglers auf der Schiene.

Aufbaubeispiel



Schiebewiderstände 320 W / 3 Ω / 9,5 A 2004034 - 2004035 - 2004036 - 2004037 - 2004038 - 2004039

Gemeinsame Daten:

- Widerstand: $\pm 10\%$ vom Nennwert.
- zulässige Leistung: 320 W im Dauerbetrieb
640 W während 15 min
1280 W während 4 min
- max. zulässige Spannung: 600 V.
- Isolation zwischen Masse und Ausgang: $3 \times 10^9 \Omega$
- Abmessungen: 446 x 93 x 150 mm.

- Masse: 3,3 bis 3,9 kg

Bestell-Nr.	R in Ω	I in A	während 15 min	während 4 min
2004034	3	9,5	12 A	15 A
2004035	10	5,7	8 A	11,4 A
2004036	33	3,1	4,4 A	6,2 A
2004037	100	1,8	2,5 A	3,6 A
2004038	330	1	1,4 A	2 A
2004039	1000	0,57	0,8 A	1,14 A

Schiebewiderstand 640 W / 33 Ω / 4,4 A 2004052 - 2004053 - 2004054 - 2004055

Gemeinsame Daten :

- Widerstand : $\pm 10\%$ vom Nennwert.
- zulässige Leistung: 640 W im Dauerbetrieb
1280 W während 15 min
2560 W während 4 min
- max. zulässige Spannung: 600 V.
- Isolation zwischen Masse und Ausgang: $3 \times 10^9 \Omega$
- Abmessungen: 446 x 165 x 150 mm.
- Masse: 5 bis 5,8 kg

Bestell-Nr.	R in Ω	I in A	während 15 min	während 4 min
2004052	33	4,4	6,2 A	8,8 A
2004053	50	3,6	5 A	7,2 A
2004054	165	2	2,8 A	4 A
2004055	500	1,1	1,6 A	2,2 A

Schiebewiderstand 160 W / 1000 Ω / 0,4 A 2004056 - 2004057 - 2004058 - 2004069

Gemeinsame Daten:

- Widerstand: $\pm 10\%$ vom Nennwert.
- zulässige Leistung: 160 W im Dauerbetrieb
320 W während 15 min
640 W während 4 min
- max. zulässige Spannung: 600 V.
- Isolation zwischen Masse und Ausgang: $3 \times 10^9 \Omega$
- Abmessungen: 246 x 93 x 150 mm.
- Masse: 1,8 bis 2 kg

Schiebewiderstand 160W (10 Ω / 4A) - Best.- Nr. 2004385

Bestell-Nr.	R in Ω	I in A	während 15 min	während 4 min
2004069	33	2,2	3,1 A	4,4 A
2004058	100	1,25	1,8 A	2,5 A
2004057	330	0,7	1 A	1,4 A
2004056	1000	0,4	0,57 A	0,8 A