

## Schiebewiderstand 160W (33Ω / 2,2A)



### 1. Vorstellung der Geräte

#### Definitionen

(1) Schiebewiderstand:

Ein Schiebewiderstand ist ein variabler Widerstand, mit dem die Stromstärke innerhalb eines Stromkreises geändert werden kann.

(2) Potentiometer:

Ein Potentiometer besteht aus 2 variablen Widerständen, deren Summe konstant ist. Wird in Potentiometer-Schaltung verwendet, die eine einstellbare Spannung aus einer festen Eingangs-Spannung ermöglicht.

#### Bemerkungen

- (1) Der Schiebewiderstand lässt sich auch als Potentiometer einsetzen. Er kann sowohl zur Einstellung der Spannung, als auch zur Einstellung des Stromes verwendet werden.
- (2) Gewöhnlich nennt man ein größeres Tischgerät "Schiebewiderstand" und kleinere Bauteile "Potentiometer".

### 1.1 Komponenten

- Griffe
- Schutzgitter
- Schieberegler
- Widerstandsspule
- Anschluss Schieberegler
- Anschlüsse des variablen Widerstandes
- Erdanschluss

## 2. Verwendung der Geräte

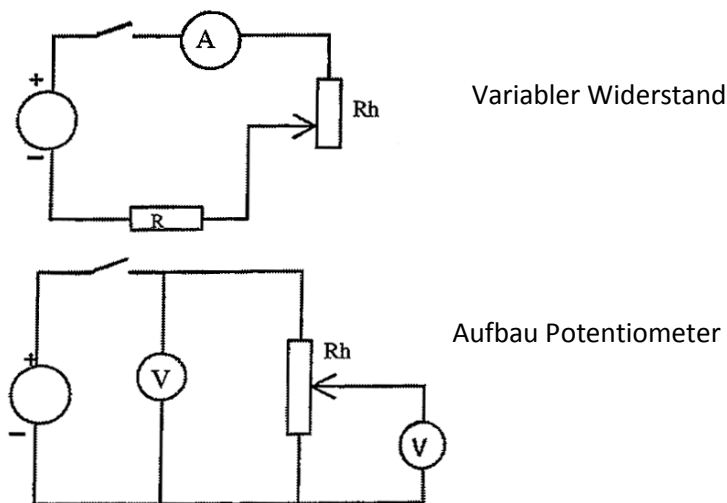
### 2.1. Prinzip

Ein Schieberegler kann zwischen den beiden Enden eines Ohm'schen Leiters (zylinderförmige Widerstands-Spule) angeschlossen werden. Abhängig von der Position des Schiebereglers schwankt der Widerstand zwischen den Anschlüssen des Schiebewiderstandes. Integriert man diesen Teil des Leiters in einen Stromkreis, so ändert sich die Stromstärke.

### 2.2. Inbetriebnahme

Der Schiebewiderstand wird an einen Stromkreis angeschlossen. Der Anschluss erfolgt an der Anschluss-Klemme des Schiebereglers und an einer der beiden Klemmen des variablen Widerstandes. Die Änderung des Widerstandes erfolgt durch das Bewegen des Schiebereglers auf der Schiene.

#### Aufbaubeispiel



**Schiebewiderstände 320 W / 3 Ω / 9,5 A**  
**2004034 - 2004035 - 2004036 - 2004037 - 2004038 - 2004039**

#### Gemeinsame Daten:

- Widerstand:  $\pm 10\%$  vom Nennwert.
- zulässige Leistung: 320 W im Dauerbetrieb  
640 W während 15 min  
1280 W während 4 min
- max. zulässige Spannung: 600 V.
- Isolation zwischen Masse und Ausgang:  $3 \times 10^9 \Omega$
- Abmessungen: 446 x 93 x 150 mm.
- Masse: 3,3 bis 3,9 kg

Schiebewiderstand 160W (33Ω / 2,2A) - Best.- Nr. 2004069

Bestell-Nr.	R in Ω	I in A	während 15 min	während 4 min
2004034	3	9,5	12 A	15 A
2004035	10	5,7	8 A	11,4 A
2004036	33	3,1	4,4 A	6,2 A
2004037	100	1,8	2,5 A	3,6 A
2004038	330	1	1,4 A	2 A
2004039	1000	0,57	0,8 A	1,14 A

### Schiebewiderstand 640 W / 33 Ω / 4,4 A 2004052 - 2004053 - 2004054 - 2004055

Gemeinsame Daten :

- Widerstand :  $\pm 10\%$  vom Nennwert.
- zulässige Leistung: 640 W im Dauerbetrieb  
1280 W während 15 min  
2560 W während 4 min
- max. zulässige Spannung: 600 V.
- Isolation zwischen Masse und Ausgang:  $3 \times 10^9 \Omega$
- Abmessungen: 446 x 165 x 150 mm.
- Masse: 5 bis 5,8 kg

Bestell-Nr.	R in Ω	I in A	während 15 min	während 4 min
2004052	33	4,4	6,2 A	8,8 A
2004053	50	3,6	5 A	7,2 A
2004054	165	2	2,8 A	4 A
2004055	500	1,1	1,6 A	2,2 A

### Schiebewiderstand 160 W / 1000 Ω / 0,4 A 2004056 - 2004057 - 2004058 - 2004069

Gemeinsame Daten:

- Widerstand:  $\pm 10\%$  vom Nennwert.
- zulässige Leistung: 160 W im Dauerbetrieb  
320 W während 15 min  
640 W während 4 min
- max. zulässige Spannung: 600 V.
- Isolation zwischen Masse und Ausgang:  $3 \times 10^9 \Omega$
- Abmessungen: 246 x 93 x 150 mm.
- Masse: 1,8 bis 2 kg

Schiebewiderstand 160W (33Ω / 2,2A) - Best.- Nr. 2004069

Bestell-Nr.	R in Ω	I in A	während 15 min	während 4 min
2004069	33	2,2	3,1 A	4,4 A
2004058	100	1,25	1,8 A	2,5 A
2004057	330	0,7	1 A	1,4 A
2004056	1000	0,4	0,57 A	0,8 A