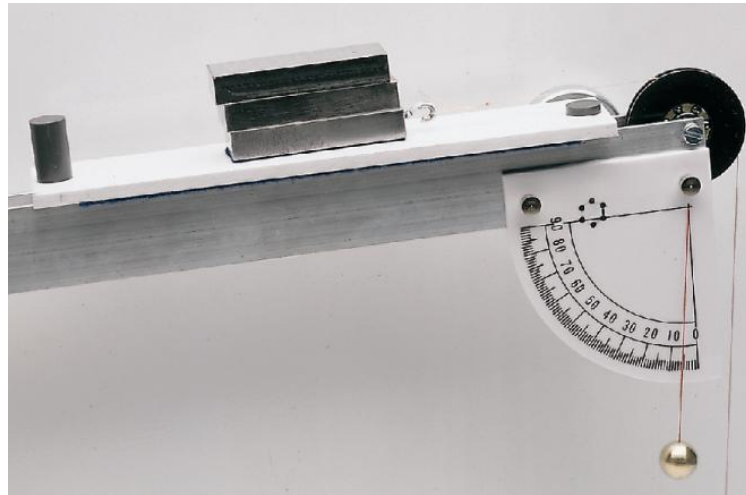


## Praktikum Statik Die Untersuchung der Reibungskräfte Schülerversion



Man benötigt den Experimentalkoffer "Mecastatik 2002271"

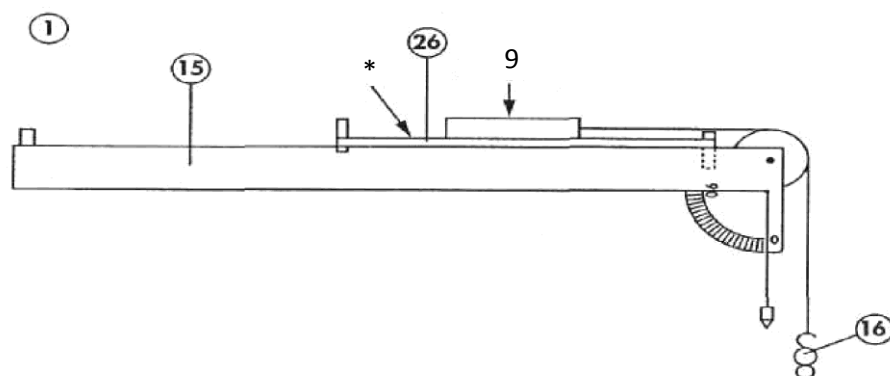
Folgendes Material wird benötigt :

- 1 – die Magnettafel
- 9 – einen Kraftmesser 1 N
- 15 – die schiefe Ebene
- 16 – einen Satz Gewichte mit Haken
- 26 – die Ergänzungsplatte zur Untersuchung der Reibung
- \* ein Seil mit zwei Schlaufen – Länge 20 cm

*Bemerkungen:*

Vor dem Versuch ist unbedingt sicherzustellen, dass die Kontaktflächen keine Fehler aufweisen (Unebenheiten, Kratzer usw.), da sie die Ergebnisse fälschen können. Die Klötze S1, S2, S3 haben alle die gleiche Masse.

*Dies ist die Versuchsanordnung:*



### Versuchsdurchführung

1. Ich befestige die schiefe Ebene horizontal auf der Magnettafel.
2. Ich setze die Platte auf die schiefe Ebene mit der Kunststoffseite nach oben. Die Platte stößt an die Schraubenmutter auf dem Vorderteil der schiefen Ebene (siehe Abbildung 1).
3. Mit Hilfe des Kraftmessers messe ich die Gewichtskraft  $P$  des mit Haken versehenen Klotzes  $S_1$ .
4. Ich notiere den Wert auf ein Hunderstel genau.

**$P =$  .....**

5. Ich setze den Klotz  $S_1$  auf die Platte (die Seite mit dem Filz entspricht der Reibungsfläche).
6. Ich hänge ein Gewicht von 10 g an das Seilende (siehe Abb. 1).  
ich stelle fest: .....
7. Ich bestimme mit Hilfe der genormten Gewichte auf ein Gramm genau das Gewicht, das notwendig ist, um das Gleichgewicht zu stören.

**$m =$  .....**

8. Ich berechne die von der Masse  $m$  ausgeübte Gewichtskraft  $P_1$ , (Erinnerung:  $P = m \cdot g$ ):

**$P =$  .....**

Ich notiere den Wert auf einhunderstel genau.

**$P_1 =$  .....**

Diese Kraft wird als Reibungskraft bezeichnet.

**$F_1 =$  .....**

9. Ich übertrage diesen Wert in die Tabelle 1.
10. Ich setze den Klotz  $S_2$  auf den Klotz  $S_1$
11. Mit Hilfe der genormten Gewichte bestimme ich das Gewicht, das notwendig ist, um das Gleichgewicht zu stören.

**$m =$  .....**

12. Ich berechne die Gewichtskraft  $P_2$ , die von der Masse  $m$  ausgeübt wird.

.....

13. Ich notiere den Wert auf einhunderstel genau.

**$P_2 =$  ..... folglich ist  $F_2 =$  .....**

14. Ich übertrage diesen Wert in die Tabelle 1.
15. Ich setze den Klotz S3 auf den Klotz S2.
16. Mit Hilfe der genormten Gewichte bestimme ich das Gewicht, das notwendig ist, um das Gleichgewicht zu stören.

$$m = \dots\dots\dots$$

17. Ich berechne die Gewichtskraft P3, die von der Masse m ausgeübt wird.

.....

18. Ich notiere den Wert auf einhunderstel genau.

$$P_3 = \dots\dots\dots \text{ folglich ist } F_3 = \dots\dots\dots$$

19. Ich übertrage diesen Wert in die Tabelle 1.

**Erinnerung:** alle drei Blöcke haben das gleiche Gewicht.

20. Ich ergänze die Tabelle 1, indem ich die Verhältnisse F/P auf einhunderstel genau berechne ( P entspricht der Gewichtskraft des Klotzes).

|       | Klotz S <sub>1</sub> | Klotz S <sub>2</sub> | Klotz S <sub>3</sub> |
|-------|----------------------|----------------------|----------------------|
| F (N) | F1 =                 | F2 =                 | F3 =                 |
| P (N) |                      |                      |                      |
| F/P   |                      |                      |                      |

Tabelle 1

Unter Vernachlässigung von Versuchsfehlern, stelle ich fest, dass das Verhältnis F/P

.....

ist.

**F und P** .....

21. Ich berechne auf einhunderstel genau den Durchschnittswert dieses Verhältnisses:

.....

Diese Konstante wird als Reibungskoeffizienten f bezeichnet.

$$f = \dots\dots\dots$$

22. Ich gebe den Reibungskoeffizienten von Filz auf Kunststoff mit an.

$$f = \dots\dots\dots$$

23. Ich übertrage diesen Wert in die Tabelle 2.  
 24. Ich entferne die genormten Gewichte, anschließend die Festkörper  $S_2$  und  $S_3$ .  
 25. Ich drehe den Klotz  $S_1$  rum (seine Stahlseite ist jetzt die Reibungsfläche).  
 26. Ich bestimme mit Hilfe der genormten Gewichte auf ein Gramm genau das Gewicht, das notwendig ist, um das Gleichgewicht zu stören:

$$m = \dots\dots\dots$$

27. Ich berechne auf 1/100 genau die Reibungskraft:

$$\dots\dots\dots \quad F = \dots\dots\dots$$

Die Gewichtskraft von Klotz  $S_1$  ist  $P = \dots\dots\dots$  (dieser Wert wurde in 4. ermittelt).

28. Ich berechne den Reibungskoeffizienten von Stahl auf Kunststoff (auf 1/100 genau).

$$F/P = \dots\dots\dots$$

$$f = \dots\dots\dots$$

29. Ich übertrage diesen Wert in die Tabelle 2.

30. Ich entferne die genormten Gewichte, und anschließend den Klotz  $S_1$ .  
 31. Ich drehe die Platte jetzt herum und schiebe sie gegen den Anschlag (die Seite mit Filz ist jetzt die Reibungsfläche)  
 32. Ich setze den Klotz  $S_1$  auf die Platte (die geriebene .....ist jetzt aus Filz).

33. Ich berechne den **Reibungskoeffizienten** .....

$$P = \dots\dots\dots \text{ (dieser Wert wurde in 4. ermittelt)}$$

$$m = \dots\dots\dots$$

$$F = \dots\dots\dots \text{ (auf 1/100 genau)}$$

$$f = \dots\dots\dots \text{ auf 1/100 genau}$$

34. Ich übertrage diesen Wert in die Tabelle 2.

35. Ich entferne die genormten Gewichte.  
 36. Ich drehe den Klotz  $S_1$  herum (die Stahlseite ist jetzt die Reibungsfläche).

$$P = \dots\dots\dots \text{ (dieser Wert wurde in 4. ermittelt)}$$

$$m = \dots\dots\dots \text{ (auf ein Gramm genau)}$$

$$F = \dots\dots\dots \text{ (auf 1/100 genau)}$$

$$f = \dots\dots\dots \text{ (auf 1/100 genau)}$$

37. Ich übertrage diesen Wert zuerst in die Tabelle 2, dann in die Tabelle 3.

|                       | Filz auf Kunststoff | Stahl auf Kunststoff | Filz auf Filz | Stahl auf Filz |
|-----------------------|---------------------|----------------------|---------------|----------------|
| Reibungskoeffizient f |                     |                      |               |                |

Tabelle 2

38. Ich setze den Klotz S1 auf die bearbeitete Fläche.  
 39. Ich berechne den Reibungskoeffizienten von Stahl auf Filz.

**P1** = ..... (dieser Wert wurde in 4. ermittelt)  
**m** = ..... (auf ein Gramm genau)  
**F** = ..... (auf 1/100 genau)  
**f** = ..... (auf 1/100 genau)

40. Ich übertrage diesen Wert in die Tabelle 3.

|                       | Klotz S1 auf der Vorderseite (Stahl auf Filz) | Klotz S1 auf der Rückseite (Stahl auf Filz) |
|-----------------------|---|---|
| Reibungskoeffizient f |   |   |

Tabelle 3

41. Ich vergleiche die Ergebnisse in Tabelle 2:

.....

42. Ich vergleiche die Ergebnisse in Tabelle 3: unter Vernachlässigung von Versuchsfehlern, stelle ich fest:

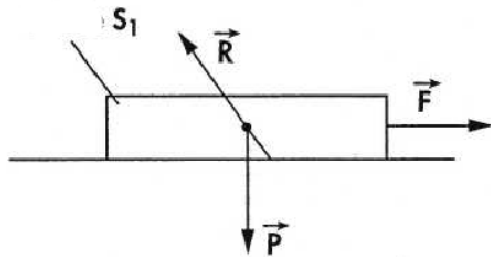
**Merke:**

**Der Reibungskoeffizient wird durch die Formel  $f = F / P$  errechnet  
 Er hängt von dem Material der Kontaktflächen ab.  
 Er ist unabhängig von ..... der Kontaktflächen.**

43. Das Versuchsmaterial räume ich ordentlich weg.

**Weiterführende Untersuchungen:**

1. Ich fasse alle Kräfte, die auf den Klotz S1 ausgeübt werden, wenn die Kraft F auf ihn wirkt (die Kraft ab der er sich in Bewegung setzt) (siehe Abbildung 2)



P : .....  
F : .....  
R : .....

im Gleichgewicht:  $P + F + R = 0$

R kann in 2 Vektoren zerlegt werden: T und N (siehe Abbildung 3)

N ist die normale Komponente von R

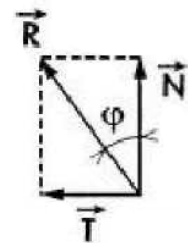
T ist die tangentielle Komponente

$\varphi$  ist der Reibungswinkel

$\tan \varphi = T / P$  Wiederholung  $f = F / P$  (siehe 22)

da  $F = T$  und  $P = N$  ist  $\tan \varphi = \dots$

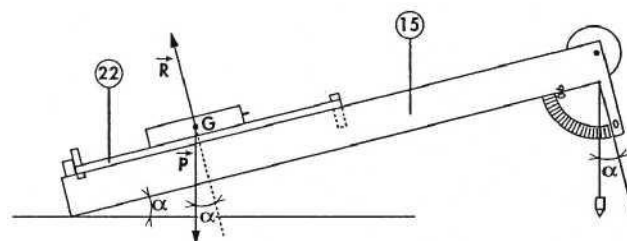
im Fall von Stahl auf **Filz**  $f = \dots$  (siehe Tabelle 2)



2. Ich berechne den Reibungswinkel auf ein Grad genau:

$\tan \varphi$  ..... somit ist  $\varphi$ .....

Ich setze die Platte auf die schiefe Ebene mit der Filzfläche nach oben, die Platte stößt an den Anschlag, der sich hinter der schiefen Ebene befindet (siehe Abb.4).



3. Ich neige vorsichtig die schiefe Ebene um den Winkel  $\alpha < \varphi$ .
4. Ich setze den Klotz S1 auf die Platte (die Stahlseite ist die Reibungsfläche).
5. Ich beobachte, ob der Klotz S1 sich im Gleichgewicht befindet oder sich bewegt:

.....

6. Ich neige vorsichtig die schiefe Ebene um den Winkel  $\alpha < \varphi$ , indem der Klotz beobachtet wird befindet er sich im Gleichgewicht oder bewegt er sich?

**Merke:**

.....  
**Ist**  $\alpha < \varphi$ , .....

**Ist**  $\alpha > \varphi$ , .....

7. Ich räume das Material ordentlich ein.

**Praktikum Statik**  
**Die Untersuchung der Reibungskräfte**  
**Version mit Antworten**

Man benötigt den Experimentalkoffer "Mecastatik 2002271"

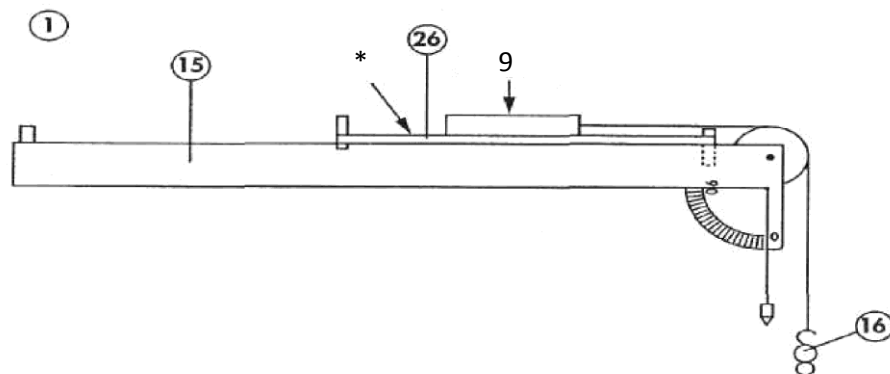
Folgendes Material wird benötigt :

- 1 – die Magnettafel
- 9 – einen Kraftmesser 1 N
- 15 – die schiefe Ebene
- 16 – einen Satz Gewichte mit Haken
- 26 – die Ergänzungsplatte zur Untersuchung der Reibung
- \* ein Seil mit zwei Schlaufen – Länge 20 cm

*Bemerkungen:*

Vor dem Versuch ist unbedingt sicherzustellen, dass die Kontaktflächen keine Fehler aufweisen (Unebenheiten, Kratzer usw.), da sie die Ergebnisse fälschen können. Die Klötze S1, S2, S3 haben alle die gleiche Masse.

*Dies ist die Versuchsanordnung:*



**Versuchsdurchführung**

1. Ich befestige die schiefe Ebene horizontal auf der Magnettafel.
2. Ich setze die Platte auf die schiefe Ebene mit der Kunststoffseite nach oben. Die Platte
3. stößt an die Schraubenmutter auf dem Vorderteil der schiefen Ebene (siehe Abbildung 1).
4. Mit Hilfe des Kraftmessers messe ich die Gewichtskraft  $P$  des mit Haken versehenen Klotzes S1.
5. Ich notiere den Wert auf ein Hunderstel genau.

$$P = 0,96 \text{ N}$$

6. Ich setze den Klotz S1 auf die Platte (die Seite mit dem Filz entspricht der Reibungsfläche).
7. Ich hänge ein Gewicht von 10 g an das Seilende (siehe Abb. 1).



8. Ich stelle fest: **Der Klotz befindet sich im Gleichgewicht**
9. Ich bestimme mit Hilfe der genormten Gewichte auf ein Gramm genau das Gewicht, das notwendig ist, um das Gleichgewicht zu stören.

$$m = 40g$$

10. Ich berechne die von der Masse  $m$  ausgeübte Gewichtskraft  $P_1$ , (Erinnerung:  $P = m \cdot g$ ):

$$P = 0,040 \times 9,81 = 0,392$$

Ich notiere den Wert auf einhunderstel genau.

$$P_1 = 0,39 \text{ N}$$

Diese Kraft wird als Reibungskraft bezeichnet.

$$F_1 = 0,39 \text{ N}$$

11. Ich übertrage diesen Wert in die Tabelle 1.
12. Ich setze den Klotz S2 auf den Klotz S1
13. Mit Hilfe der genormten Gewichte bestimme ich das Gewicht, das notwendig ist, um das Gleichgewicht zu stören.

$$m = 77g$$

14. Ich berechne die Gewichtskraft  $P_2$ , die von der Masse  $m$  ausgeübt wird.

$$0,077 \times 9,81 = 0,755$$

15. Ich notiere den Wert auf einhunderstel genau.

$$P_2 = 0,76 \text{ N} \text{ folglich ist } F_2 = 0,76 \text{ N}$$

16. Ich übertrage diesen Wert in die Tabelle 1.
17. Ich setze den Klotz S3 auf den Klotz S2.
18. Mit Hilfe der genormten Gewichte bestimme ich das Gewicht, das notwendig ist, um das Gleichgewicht zu stören.

$$m = 114g$$

19. Ich berechne die Gewichtskraft  $P_3$ , die von der Masse  $m$  ausgeübt wird.

$$0,114 \times 9,81 = 1,118$$

20. Ich notiere den Wert auf einhunderstel genau.

$$P_3 = 1,12 \text{ N} \text{ folglich ist } F_3 = 1,12 \text{ N}$$

21. Ich übertrage diesen Wert in die Tabelle 1.

**Erinnerung:** alle drei Blöcke haben das gleiche Gewicht.

22. Ich ergänze die Tabelle 1, indem ich die Verhältnisse F/P auf einhunderstel genau berechne ( P entspricht der Gewichtskraft des Klotzes).

|       | Klotz S <sub>1</sub> | Klotz S <sub>2</sub> | Klotz S <sub>3</sub> |
|-------|----------------------|----------------------|----------------------|
| F (N) | F1 =                 | F2 =                 | F3 =                 |
| P (N) |                      |                      |                      |
| F/P   |                      |                      |                      |

Tabelle 1

Unter Vernachlässigung von Versuchsfehlern, stelle ich fest, dass das Verhältnis F/P

**proportional**

ist.

**F und P sind einander proportional**

23. Ich berechne auf einhunderstel genau den Durchschnittswert dieses Verhältnisses:

$$\frac{0,41 + 0,40 + 0,39}{3} = 0,40 \quad F/P = 0,40$$

Diese Konstante wird als Reibungskoeffizienten f bezeichnet.

$$f = F(N) / P(N)$$

24. Ich gebe den Reibungskoeffizienten von Filz auf Kunststoff mi an.

$$f = 0,40$$

25. Ich übertrage diesen Wert in die Tabelle 2.

26. Ich entferne die genormten Gewichte, anschließend die Festkörper S<sub>2</sub> und S<sub>3</sub>.

27. Ich drehe den Klotz S1 rum (seine Stahlseite ist jetzt die Reibungsfläche).

28. Ich bestimme mit Hilfe der genormten Gewichte auf ein Gramm genau das Gewicht, das notwendig ist, um das Gleichgewicht zu stören:

$$m = 17\text{g}$$

29. Ich berechne auf 1/100 genau die Reibungskraft:

$$0,017 \times 9,95 \text{ N} = 0,166 \text{ N} \quad F = 0,17 \text{ N}$$

Die Gewichtskraft von Klotz S1 ist **P = 0,95 N** (dieser Wert wurde in 4. ermittelt).

30. Ich berechne den Reibungskoeffizienten von Stahl auf Kunststoff (auf 1/100 genau).

$$F/P = 0,17 / 0,95 = 0,178$$

$$f = 0,18$$

31. Ich übertrage diesen Wert in die Tabelle 2.

32. Ich entferne die genormten Gewichte, und anschließend den Klotz S1.

33. Ich drehe die Platte jetzt herum und schiebe sie gegen den Anschlag (die Seite mit Filz

34. ist jetzt die Reibungsfläche)

35. Ich setze den Klotz S1 auf die Platte (die geriebene **Fläche** ist jetzt aus Filz).

36. Ich berechne den **Reibungskoeffizienten von Filz auf Filz**

$$P = 0,95 \text{ N} \quad (\text{dieser Wert wurde in 4. ermittelt})$$

$$m = 60\text{g}$$

$$F = 0,06 \times 9,81 = 0,59 \quad (\text{auf 1/100 genau})$$

$$f = F/P = 0,59 / 0,95 = 0,62 \quad (\text{auf 1/100 genau})$$

37. Ich übertrage diesen Wert in die Tabelle 2.

38. Ich entferne die genormten Gewichte.

39. Ich drehe den Klotz S1 herum (die Stahlseite ist jetzt die Reibungsfläche).

$$P = 0,95 \quad (\text{dieser Wert wurde in 4. ermittelt})$$

$$m = 27\text{g} \quad (\text{auf ein Gramm genau})$$

$$F = 0,027 \times 9,81 = 0,26 \quad (\text{auf 1/100 genau})$$

$$f = F/P = 0,26 / 0,95 = 0,27 \quad (\text{auf 1/100 genau})$$

40. Ich übertrage diesen Wert zuerst in die Tabelle 2, dann in die Tabelle 3.

|                       | Filz auf Kunststoff | Stahl auf Kunststoff | Filz auf Filz | Stahl auf Filz |
|-----------------------|---------------------|----------------------|---------------|----------------|
| Reibungskoeffizient f |                     |                      |               |                |

Tabelle 2

41. Ich setze den Klotz S1 auf die bearbeitete Fläche.

42. Ich berechne den Reibungskoeffizienten von Stahl auf Filz.

$$P1 = 0,95 \text{ N} \quad (\text{dieser Wert wurde in 4. ermittelt})$$

$$m = 26\text{g} \quad (\text{auf ein Gramm genau})$$

$$F = 0,026 \times 9,81 = 0,26 \quad (\text{auf 1/100 genau})$$

$$f = F/P = 0,26 / 0,95 = 0,27 \quad (\text{auf 1/100 genau})$$

43. Ich übertrage diesen Wert in die Tabelle 3.

|                       | Klotz S1 auf der Vorderseite<br>(Stahl auf Filz) | Klotz S1 auf der Rückseite<br>(Stahl auf Filz) |
|-----------------------|--|--|
| Reibungskoeffizient f |  |  |

*Tabelle 3*

44. Ich vergleiche die Ergebnisse in Tabelle 2:

**Sie sind alle unterschiedlich**

45. Ich vergleiche die Ergebnisse in Tabelle 3: unter Vernachlässigung von Versuchsfehlern, stelle ich fest:

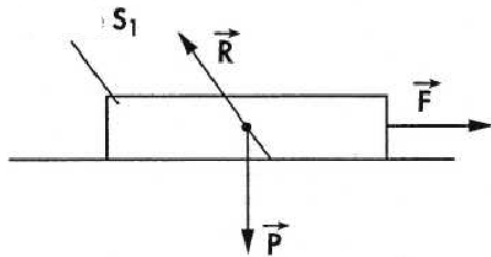
**Merke:**

**Der Reibungskoeffizient wird durch die Formel  $f = F / P$  errechnet  
Er hängt von dem Material der Kontaktflächen ab.  
Er ist unabhängig von *der Größe* der Kontaktflächen.**

46. Das Versuchsmaterial räume ich ordentlich weg.

**Weiterführende Untersuchungen:**

1. Ich fasse alle Kräfte, die auf den Klotz S1 ausgeübt werden, wenn die Kraft F auf ihn wirkt (die Kraft ab der er sich in Bewegung setzt) (siehe Abbildung 2)



**P** : **das Gewicht des Körpers**  
**F** : **die Reibungskraft**  
**R** : **die Reaktion der Fläche auf den Körper**

im Gleichgewicht:  $P + F + R = 0$

R kann in 2 Vektoren zerlegt werden: T und N (siehe Abbildung 3)

N ist die normale Komponente von R

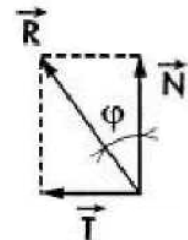
T ist die tangentielle Komponente

$\varphi$  ist der Reibungswinkel

$\tan \varphi = T / P$  Wiederholung  $f = F / P$  (siehe 22)

da  $F = T$  und  $P = N$  ist  **$\tan \varphi = f$**

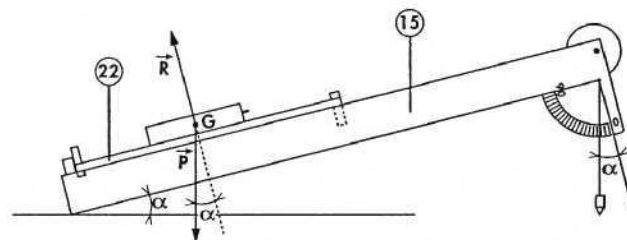
im Fall von Stahl auf Filz  **$f = 0,27$**  (siehe Tabelle 2)



2. Ich berechne den Reibungswinkel auf ein Grad genau:

**$\tan \varphi = 0,27$**  somit ist  **$\varphi = 15^\circ$**

3. Ich setze die Platte auf die schiefe Ebene mit der Filzfläche nach oben, die Platte stößt an den Anschlag, der sich hinter der schiefen Ebene befindet (siehe Abb.4).



4. Ich neige vorsichtig die schiefe Ebene um den Winkel  $\alpha < \varphi$ .
5. Ich setze den Klotz S1 auf die Platte (die Stahlseite ist die Reibungsfläche).
6. Ich beobachte, ob der Klotz S1 sich im Gleichgewicht befindet oder sich bewegt:

**Der Klotz befindet sich im Gleichgewicht**

7. Ich neige vorsichtig die schiefe Ebene um den Winkel  $\alpha < \varphi$ , indem der Klotz beobachtet wird befindet er sich im Gleichgewicht oder bewegt er sich?

***Der Klotz bewegt sich***

***Merke:***

***Ist  $\alpha < \varphi$ , befindet sich der Klotz im Gleichgewicht***

***Ist  $\alpha > \varphi$ , bewegt sich der Klotz***

8. Ich räume das Material ordentlich ein.