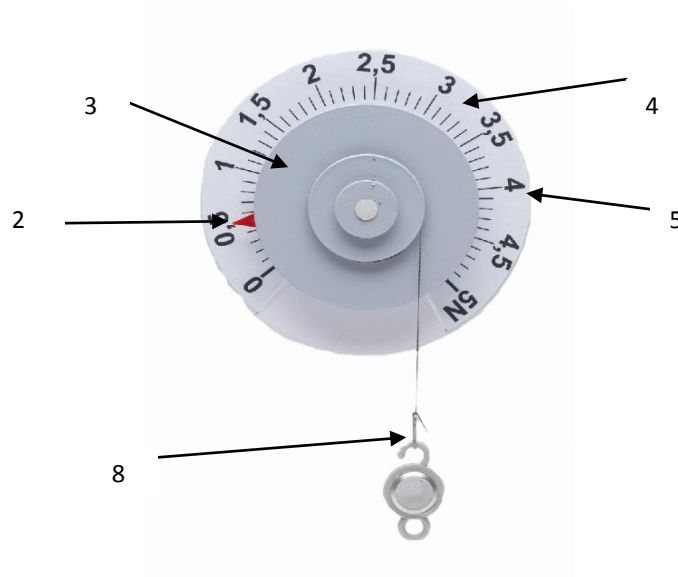


Kraftmesser mit Rundskala 5N



- (2) Zeiger zum Ablesen der Messwerte
- (3) Rolle mit 3 verschiedenen Kreisscheiben mit Führungsrille
- (4) in der Nut liegender Stift als Anschlag (zum Sichern der Feder)
- (5) gerändelte Sockelscheibe
- (8) Haken, auf den die Kraft wirkt

Dieser Kraftmesser haftet mittels eines Magneten an einer Metalltafel.

Legen Sie den Faden um die Rolle (3), klemmen Sie ihn in die Kerbe auf der Kreisscheibe.

Die zu messende Kraft überträgt sich auf den Faden mittels eines Hakens (8). Sie wirkt auf eine Spiralfeder, die sich in der kugelgelagerten Rolle (3) befindet. Diese Rolle verfügt über 3 verschiedene rillenartige Führungen. Die Markierung (7) zeigt die Messskala an, die der gewählten Kreisscheibe entspricht.

Nullpunkteinstellung: der rote Zeiger steht gegenüber der Null. Diese Einstellung wird in unserem Werk vorgenommen.

Sicherheit: in der Sockelscheibe befindet sich eine halbmondförmige Vertiefung. An deren Enden schlägt der Stift an, der sich auf der Rückseite der Rolle befindet, und verhindert so einen weiteren Ausschlag.

Den Dynamocad können Sie sofort einsetzen.

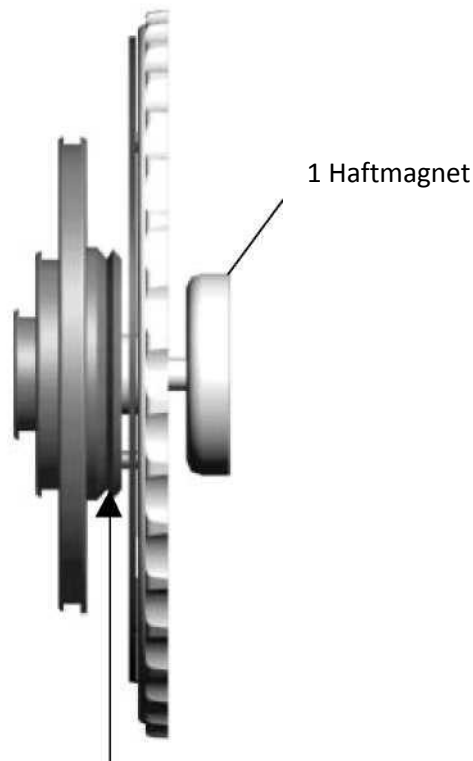
Wartung und Einstellung der Federspannung: Die Spannung der Feder kann nach einiger Zeit abnehmen. Testen Sie die maximale Kapazität Ihres Kraftmessers mit Hilfe eines Gewichts, dessen Masse Ihnen bekannt ist, korrigieren Sie wenn nötig Ihre Einstellung, indem Sie den Clip (6) entweder nach rechts oder links verschieben.

Aufbewahren des Kraftmessers mit Magnetsockel:

Wir empfehlen Ihnen die Aufbewahrung auf einer Metallplatte, z.B. an der Tür eines Metallschranks.

Empfohlenes Zubehör:

- Metalltafel 2002257
- Rolle mit Magnethalterung 2002251
- Satz von Gewichten mit Haken 2002105
- Schiefe Ebene 2002047
- Momentenscheibe 2002256
- Koffer: Mécastatique ® TP 2002271



6 Clip zum Einstellen
der Federspannung