

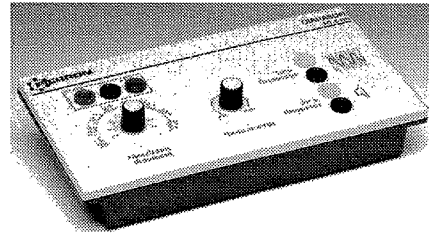
MT02398 Elektronische Stimmgabel

I. Produktvorstellung

1.1. Zweck

Mit diesem Gerät können Sie folgende Themen behandeln:

- Erzeugung von verschiedenen Tönen
- Beobachtung der Töne mit dem Oszilloskop
- Untersuchung der Form des Signals



1.2. Zusammensetzung des Gerätes

Die Stimmgabel besteht aus einem Gehäuse aus Plastik. In diesem Gehäuse ist die Elektronik „versteckt“. Auf dem Sockel verfügen Sie über einen Potentiometer, mit dem die Ausgangsleistung des Signals geregelt werden kann, sowie über einen Frequenzregler und über Bananenstecker für die Stromversorgung. Auch über eine Tonwiedergabe mit möglicher Visualisierung kann verfügt werden.

1.3. Technische Eigenschaften

- Ausgangsspannung: 4 bis 20 V – 4 W max.
- Wählbare Noten: LA-1, LA0, LA1, LA2, LA3, LA4, LA5, LA6
- Frequenzen: 27,5; 55; 110; 220; 440; 880; 1760; 3520 Hz
- Notwendige Stromversorgung: $\pm 15V$
- Abmessung des Gehäuses: 220 x 120 x 30 mm

II. Installation

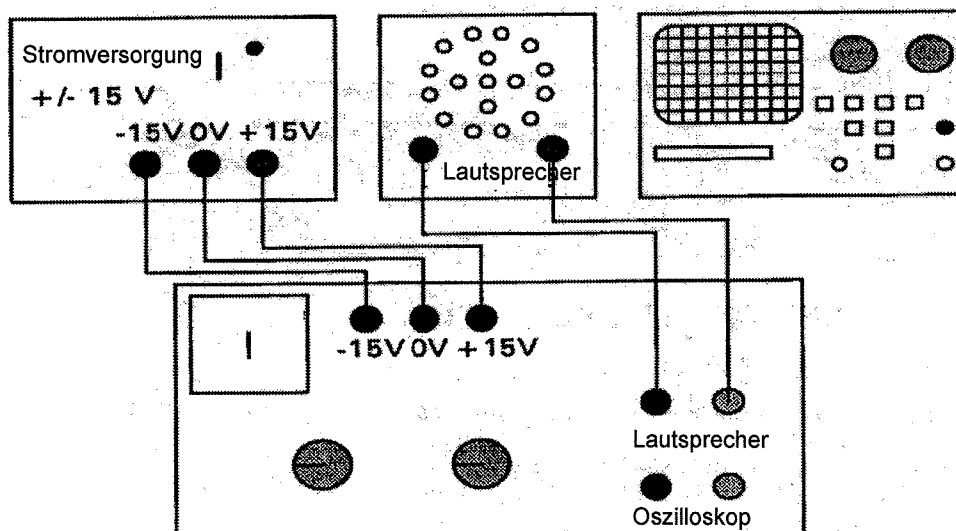
Verbinden Sie Ihre Stromversorgung $\pm 15V$ mit der Stimmgabel (mit dem markierten Eingang $-15V$ $0V$ $+15V$) mit Hilfe von drei Anschlusskabeln. Beachten Sie dabei bitte die Polaritäten!

Verbinden Sie nun den Lautsprecher mit der Stimmgabel (mit dem Ausgang des Lautsprechers). Nehmen Sie dazu die beiden Kabel.

Nun verbinden Sie das Oszilloskop mit dem Apparat.

Überprüfen Sie sorgfältig die Verbindungen, vor allem die mit der Stromversorgung!

Schema



Empfohlenes Zubehör

- Ein Lautsprecher MT04671 oder MT03244
- Ein Oszilloskop MT01379
- Eine Stromversorgung +-15V MT04855
- Einige Verbindungskabel

III. Verwendung

Schalten Sie die verschiedenen Geräte an.

Positionieren Sie das Ausgangsniveau mit dem Potentiometer im Zentrum. Wählen Sie nun die Note LA aus. Sie hören nun einen Ton aus dem angeschlossenen Lautsprecher. Dieser Ton wird in Frequenz und Amplitude kodiert sein; das Tonsignal wird gleichzeitig auf dem Oszilloskop visualisiert. Nach einigen kleinen Einstellungskorrekturen entspricht das Signal einem sinusförmigen Signal, welches dem musikalischen Ton LA vollständig entspricht. Sie können auch die Frequenz mit Hilfe des Einstellknopfes (Note/Oktave) wechseln. Desgleichen können Sie die Amplitude mit Hilfe des Potentiometers (Ausgangspegel) wechseln. Man erhält so ein Signal einer periodischen Form.

IV. Schlussanmerkung

Sie können so mit dem Versuchsaufbau den Schülern einer 10. oder 11. Klasse ein Tonsignal einer periodischen Sinusform zeigen. Hierbei können Sie eine einzige Note durch Veränderung der Frequenz und Amplitude verändern.