

## Funktionsgenerator



### I. Inhalt

#### 1. Vorstellung des Gerätes

- 1.1 Pädagogische Ziele
- 1.2 Frontplatte
- 1.3 Bedienungselemente

#### 2. Installation

- 2.1 In Betriebnahme
- 2.2 Sicherheit

#### 3. Gebrauch des Generators

- 3.1 Schema und Prinzip
- 3.2 Funktion
  - 3.2.1 Erster Gebrauch
  - 3.2.2 Wobbeln
  - 3.2.3 Tastverhältnis einstellbar
  - 3.2.4 TTL
  - 3.2.5 Externes Signal
  - 3.2.6 Gleichspannungsgenerator
- 3.3 Technische Eigenschaften
  - 3.3.1 Normalbetrieb

#### 4. Gebrauch des Generators

- 4.1 Schema und Prinzip
- 4.2 Funktion
  - 4.2.1 Erster Gebrauch
  - 4.2.2 Wobbeln
  - 4.2.3 Tastverhältnis einstellbar
  - 4.2.4 TTL
  - 4.2.5 Externes Signal
  - 4.2.6 Gleichspannungsgenerator
- 4.3 Technische Eigenschaften
- 4.5 Aufbauten bei sinusförmigen Wechselspannungen
- 4.6 L-C-Schwingungen
- 4.7 Resonanz
- 4.8 Die Verstärkung
- 4.9 Hysteresekurve
- 4.10 Zerhacker
- 4.11 Verwendung als aktive Last

### II. Garantie

Wir gewähren eine Garantie gemäß unseren Allgemeinen Verkaufs- und Lieferbedingungen auf Fabrikationsfehler. Jegliche Manipulation am Gerät führt dazu, dass die Garantie automatisch erlischt. Denken Sie daran, falls sie technische Probleme haben sollten,

schicken Sie uns das Gerät zurück. Wir werden uns um das Gerät kümmern und das Problem schnellstmöglich beheben. Vielen Dank.

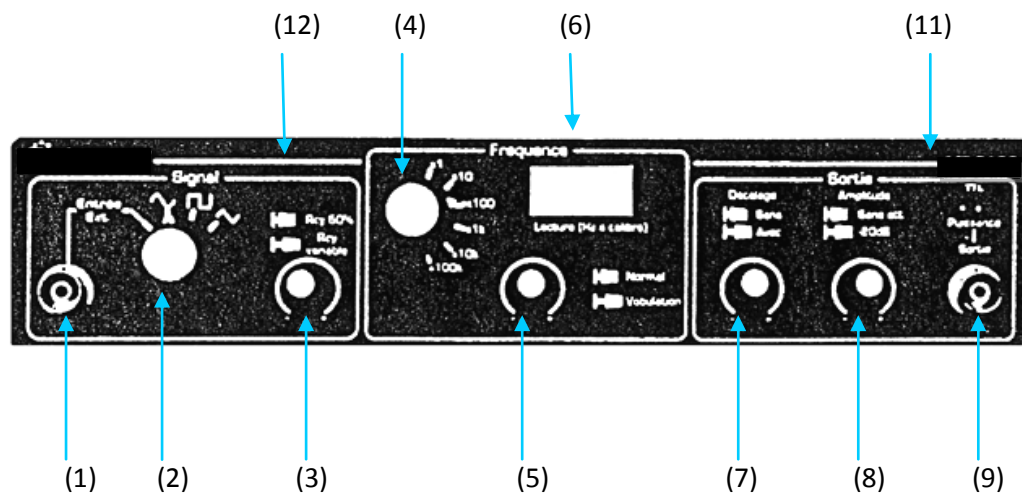
## 1. Vorstellung des Gerätes

### 1.1 Pädagogische Ziele

Das Gerät ist speziell für den Physikunterricht konzipiert und gefertigt worden. Es bietet folgende Vorteile:

- Hoher Ausgangsstrom ( 1 A effektiv)
- Interne Wobbelung, einfach zu nutzen
- Tastverhältnis änderbar, ohne die Frequenz zu verändern
- Schnelle Anzeige der Frequenz, sogar bei sehr niedriger Frequenz
- Kann als Verstärker für ein externes Signal verwendet werden ( z.B. Mikrophon )
- Kann als Generator für Gleichstrom eingesetzt werden
- Die doppelte Isolation vermeidet jedes Masseproblem

### 1.2 Frontplatte



(11) und (12) auf der Rückseite

### 1.3 Bedienungselemente

- |   |  |
|---|--|
| <p>1 Eingang für Verstärker für externes Signal</p> <p>4 Wahl der Form des Signals (Sinus – Rechteck – Dreieck)</p> <p>5 Drehschalter gedrückt: Symmetrisches Signal</p> <p>6 Drehschalter nicht gedrückt: Tastverhältnis des Ausgangssignals einstellbar</p> <p>7 Wahl des Frequenzbereiches</p> | <p>8 Beispiel: x 100 entspricht einer einstellbaren Frequenz zwischen 0 und 200 Hz</p> <p>9 Drehschalter gedrückt: manuelle Einstellung der Frequenz</p> <p>10 Drehschalter nicht gedrückt: die Frequenz verändert sich automatisch (Wobbelung)</p> <p>11 Anzeige der Frequenz</p> |
|---|--|

- 12 Drehschalter gedrückt: ohne Offsetspannung; Drehschalter nicht gedrückt: Offset einstellbar
- 13 Einstellung der Ausgangsverstärkung
- 14 Die Amplitude wird durch 10 geteilt, falls der Drehschalter nicht gedrückt wird
- 15 Ausgang BNC-Buchse

- 16 Umschalter Betrieb TTL / Normalbetrieb
- 17 Auf der Rückseite:
- 18 Hauptschalter Ein/Aus
- 19 Ausgang der verwendeten Spannung für die Wobbelung

## Netzkabel

Schmelzsicherung

## 2. Installation

### 2.1 Die Inbetriebnahme

Verbinden Sie das Gerät mit dem Netz (loses Kabel)

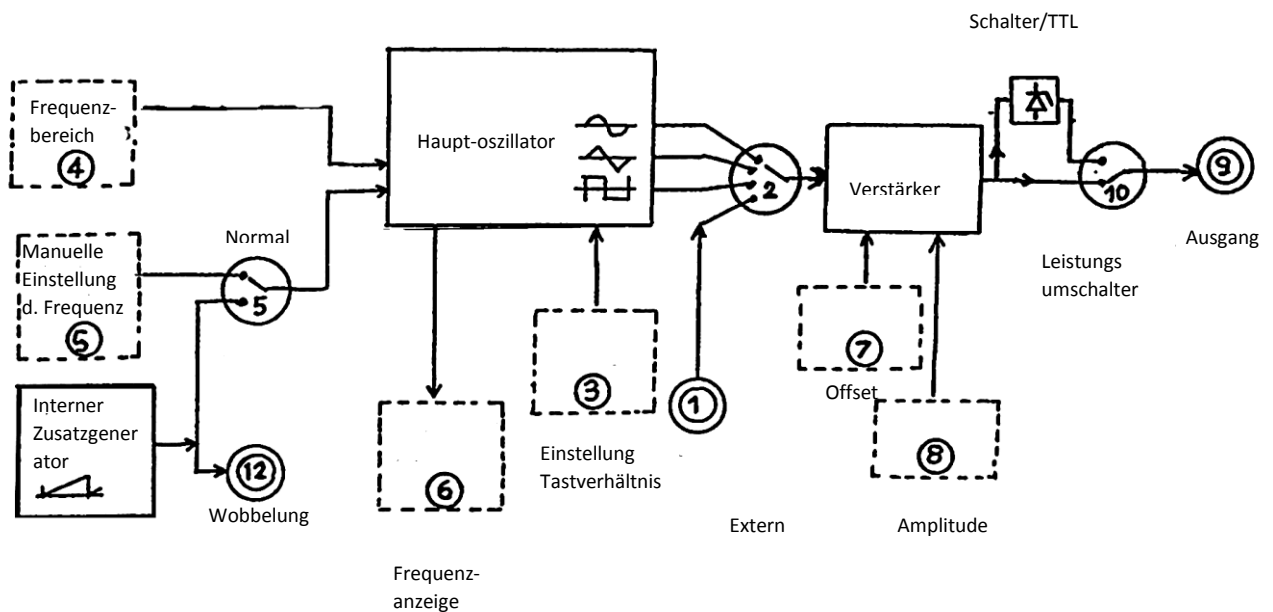
Einschalten durch den Hauptschalter (11) auf der Rückseite. Die Leuchtanzeige der Frequenz (6) zeigt an, dass das Gerät nun betriebsbereit ist.

### 2.2. Sicherheit

Das Gerät ist doppelt isoliert, ohne Verbindung zur Erde. Die Ausgangsspannung ist eine sehr niedrige Sicherheitsspannung. Die Gesamtkonzeption entspricht den Sicherheitsnormen auf diesem Gebiet und ist deshalb ideal für den Gebrauch in der Schule.

## 3. Gebrauch des Gerätes

### 3.1 Schaltschema



## 3.2 Funktion

### 3.2.1 Erster Gebrauch

- a) **Das Gerät ist mit dem Stromnetz verbunden, der Netzschalter 11 steht auf Ein,** der Schalter 10 auf Normalbetrieb, Drehschalter 3, 5, 7, 8 sind gedrückt.

Umschalter 2 auf ~ (Sinus)

Umschalter 4 auf x 1k

Ein Oszilloskop wird an den Ausgang (9) angeschlossen

- der Drehschalter 8 wird gedreht, um die Amplitude einzustellen
- der Drehschalter 5 wird gedreht, um die Frequenz zwischen 0 und 2 kHz zu einstellen. Die Frequenz entspricht dem angezeigten Wert auf der Anzeige 6, multipliziert mit 1 kHz.

- b) **Ausgehend von der vorhergehenden Einstellung (3-2-1-a) kann man:**

- den Frequenzbereich wechseln, indem man den Schalter 4 benutzt. Die Frequenz entspricht dem angezeigten Wert auf der Anzeige 6 multipliziert mit dem durch den Schalter 4 angezeigten Bereich.
- eine andere Form des Signals durch den Umschalter 2 wählen.
- die Amplitude durch 10 teilen, indem man den Drehschalter 8 auf die Ausgangsposition stellt.

### 3.2.2. Wobbelung

Anfänglich ist das Gerät wie bei 3.2.1-a eingestellt:

- Schalter 10 auf Normalbetrieb
- Schalter 2 auf ~
- Schalter 4 auf x 1k
- Drehschalter 3, 5, 7, 8 gedrückt

Am Ausgang bringt man ein Oszilloskop oder einen Lautsprecher an. Man kann auch beide parallel anschließen. Man erhält die Wobbelung, indem man den Drehschalter 5 auf die Ausgangsposition einstellt. Man stellt fest, dass sich die Frequenz linear ändert, von 0 bis 2 kHz in 2 Sekunden.

Falls man den Drehschalter 4 bis auf Position x 100 dreht, stellt man fest, dass sich die Frequenz von 0 bis 200 Hz in 2 Sekunden ändert.

### 3.2.3. Tastverhältnis einstellbar

Schalter 10 auf Normalbetrieb

Umschalter 4 auf x 1 k

Drehschalter 5, 7, 8 gedrückt

Drehschalter 3 nicht gedrückt

- a) **Umschalter 2 in Position Rechteck**

Wenn man den Drehschalter 3 dreht, erhält man Impulse mit einstellbarem Tastverhältnis. Diese Einstellung ist von der Frequenzeinstellung unabhängig.

**b) 3.2.3.b Umschalter 2 auf Position Dreieck**

Wenn man den Drehschalter 3 dreht, erhält man einstellbare Steigungen

- c) Wenn man die Einstellung des Tastverhältnisses mit einer Offsetspannung** kombiniert (Drehschalter 7 - Ausgangsstellung), erhält man Impulse und nichtlineare Steigungen.

**3.2.4. TTL**

Schalter 10 auf TTL

Umschalter 2 auf externen Eingang

Drehschalter 8, Amplitude auf Maximum

Die Ausgangsspannung ist bei 0 bis 5V begrenzt, um u. a. mit den integrierten 5 V Stromkreisen kompatibel zu sein.

**3.2.5. Externes Signal**

Schalter 10 auf Normalbetrieb

Umschalter 2 auf extern

Drehschalter 7 ist gedrückt

Drehschalter 3, 4, 5 sind außer Funktion

Ein externes Signal, z.B. von einem Mikrofon, wird am Eingang 1 angeschlossen. Am Ausgang 9 kann man dann einen Lautsprecher anschließen.

Falls der Drehschalter 8 gedrückt sein sollte, kann man die Spannung zwischen 0 - 10 verstärken.

Falls der Drehschalter 8 nicht gedrückt sein sollte und gleichzeitig bis zum Ende gedreht worden ist, ist die Spannungsverstärkung 1.

In beiden Fällen, kann der Ausgang einen hohen Strom liefern mit einem kleinen Wechselstromwiderstand.

**3.2.6. Gleichspannungsgenerator**

Schalter 10 auf Normalbetrieb

Umschalter 2 auf extern

Drehschalter 8 auf 0

Drehschalter 3, 4, 5 sind nicht in Funktion

Drehschalter 7 ist herausgedrückt. Wenn man diesen Knopf dreht, erhält man eine Gleichspannung, die zwischen -10 V und +10 V einstellbar ist.

**3.3 Technische Eigenschaften****3.3.1. Normalbetrieb**

Schalter 10 auf Normalbetrieb

Umschalter 2 auf Sinus, Rechteck oder Dreieck

Frequenz: von 0 - 200 kHz

Max. Amplitude:  $\pm 10$  V

Maximale Stromstärke  
1 A effektiv im Dauerbetrieb  
Elektronische Kurzschlussbegrenzung  
Ausgangsimpedanz  $U / I$  weniger als  $1 \Omega$ .

### 3.3.2. Verstärkung eines externen Signals

Schalter 10 auf Normalbetrieb  
Umschalter 2 auf extern  
Das externe Signal wird über die Eingangsbuchse (BNC) 1 angeschlossen Max. Amplitude:  
 $\pm 10 \text{ V}$   
Max. Strom: 1 A effektiv  
Ausgangsimpedanz:  $< 1 \Omega$   
Eingangsimpedanz des Verstärkers (Eingang EXT):  $3,3 \text{ k}\Omega$   
Bandbreite des Verstärkers: 1 MHz

### 3.3.3. TTL Ausgang

Signal 0 / 5 V  
Max. Strom: 1 A

## 4. Versuche

### 4.1 Anwendungsbeispiele

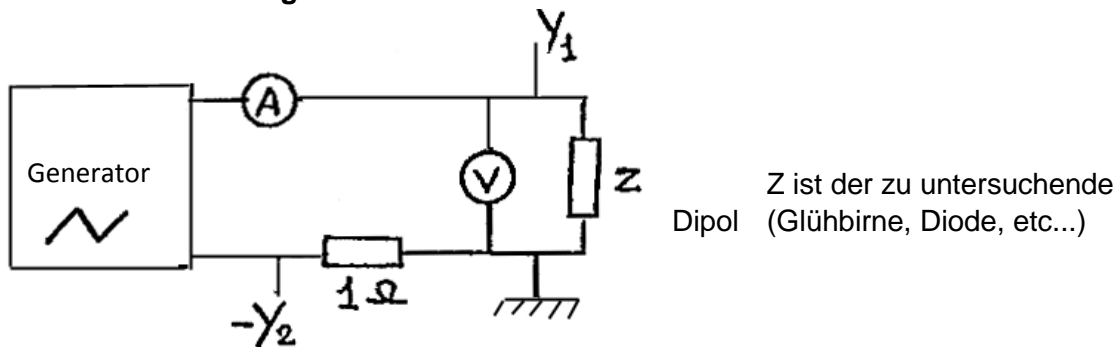
Besondere Eigenschaften	4.3
Untersuchung von Schall und eines Lautsprechers	4.4
Induktive Widerstände und Kondensatoren	4.5
Erzeugung eines sinusförmigen Wechselstroms	4.6
L-C Schwingkreise	4.7
Resonanzen	4.8
Verstärkung	4.9
Hysterese	4.10
Zerhacker	4.11
Verwendung als aktive Ladung	4.12

### 4.2. Empfohlenes Zubehör

Für Versuch:

- 4.4: Lautsprecher - 2003027
- 4.5, 4.6 und 4.7: Spule Veränderbarer Induktivität 2010449
- 4.9.2: Mikrophon, Radioempfänger, Lautsprecher 2003027
- 4.10 Transformator 2004569
- 4.12.2 Thyristorschalter 2010431 oder 2010430

### 4.3. Besondere Eigenschaften



- Möglichkeit einen hohen Strom zu liefern, was die Wahl der Dipole wesentlich erweitert, die man dann untersuchen kann.
- Das Gerät ermöglicht auch, die Signale automatisch aufzuzeichnen (am Oszilloskop oder PC), da der Ausgang ein periodisches Signal (Sinus, Rechteck, Dreieck) liefert, sowie die Ablesung einiger Punkte im Gleichstrom, wenn der Ausgang eine regelbare Gleichspannung durch Drehschalter 7 liefert.

### 4.4. Untersuchung von Schall oder von einem Lautsprecher

Der zu untersuchende Lautsprecher muss eine Leistung vertragen.

Er wird mit dem Ausgang des Gerätes in Reihe mit einem Amperemeter geschaltet.

Bei Einstellung auf Gleichstrom (Schalter 2 auf EXT, Drehschalter 8 auf 0, Einstellung der Spannung durch Drehschalter 7) ermöglicht der hohe Strom besonders gut die Verformung der Membrane in Funktion der Stromstärke zu beobachten.

Bei Wechselstrom (Drehschalter 2 auf Sinus, Einstellung der Amplitude durch Drehschalter 8), beginnt man mit einer sehr niedrigen Frequenz in der Größe von 1 Hz, dann erhöht man die Frequenz, um schließlich langsam zu den normalen Tönen zu kommen.

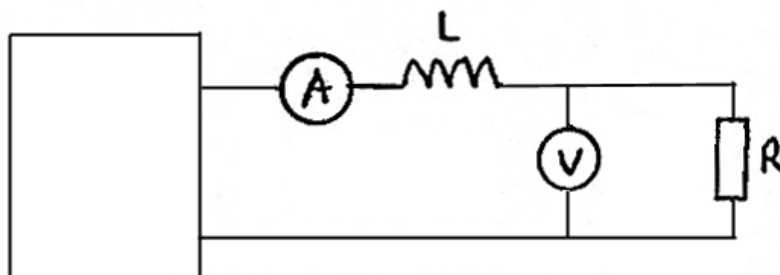
### 4.5. Induktivitäten und Kapazitäten

Um die Ladung und Entladung von Kondensatoren zu untersuchen oder Versuche mit dem Kondensator bei sinusförmigen Wechselstrom durchzuführen, kann man die üblichen Versuchsaufbauten verwenden.

Für die Untersuchungen von Induktivitäten liefert das Gerät eine ausreichende Stromstärke, dadurch kann man z. B. die Spule veränderbarer Induktivität MT10449 einsetzen.

Umschalter 2 auf Rechteck, man beobachtet die Einstellung des Stroms unter konstanter Spannung.

Umschalter 2 auf Sinus, man kann den Sinusbereich beobachten ohne die Schaltung ändern zu müssen

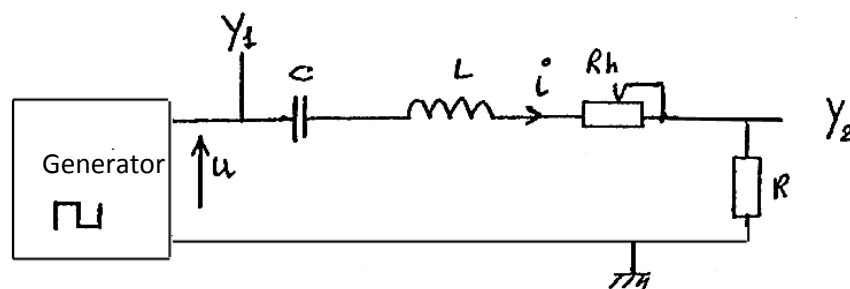


#### 4.6 Aufbauten bei sinusförmigen Wechselspannungen

Dieser Funktionsgenerator sollte den bei diesen Versuchen üblichen Stromversorgungen 6-12 V 50 Hz aus folgenden Gründen vorgezogen werden:

- Die Frequenz ist einstellbar.
- Die Amplitude ist ebenfalls kontinuierlich einstellbar
- Durch die elektronische Kurzschlußbegrenzung sind keine Schmelzsicherungen mehr auszuwechseln, falls Schüler Bedienungsfehler begehen.
- Der Strom bei Kurzschluss liegt unterhalb von 2 A, eine Stromstärke, die die meisten Messgeräte vertragen.

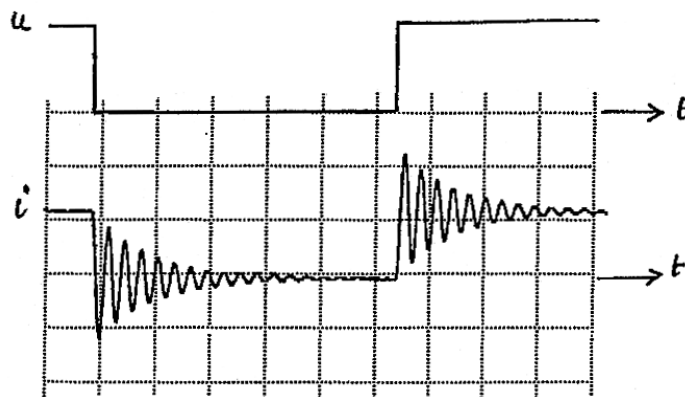
#### 4.7 L-C – Schwingungen



- C: Kondensator 0,1  $\mu\text{F}$  bis 1  $\mu\text{F}$   
 L: Spule veränderbarer Induktivität 0,1 bis 1H  
 Rh: 0 bis 30  $\Omega$  (Schiebewiderstand)  
 R: 1 $\Omega$  oder 10  $\Omega$

Umschalter 2 auf Rechteck; man stellt die Amplitude durch Drehschalter 8 und die Offset-Spannung durch Drehschalter 7 am Ausgang des Gerätes ein, um ein Rechtecksignal (nur in eine Richtung) 0 bis 10 V zu haben, dessen Frequenz 20 oder 50 mal kleiner als die Eigenfrequenz des Oszillators ist.

In diesem Experiment verhält sich das Gerät wie ein perfekter Gleichspannungsgenerator, verbunden mit perfekten Schaltern



#### 4.8 Resonanz

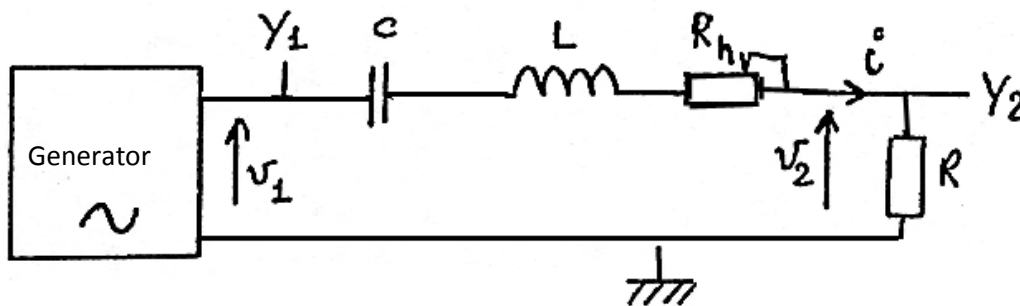
Sicherheit:



In den Versuchen zur Serienresonanz kann die Spannung an den Anschlussklemmen des Kondensators sowie an den Klemmen der Spule 50 V überschreiten.

Man muss unbedingt entsprechende Materialien einsetzen, das den Bediener gegen elektrische Schläge schützt: Sicherheitskabel, Sicherheitsbuchsen u.s.w.

#### 4.8.1. Manuelle Einstellung der Frequenz



Der Funktionsgenerator liefert eine sinusförmige Spannung  $U_1$ .

Schalter 4 auf x 1 k

Drehwiderstand 5 ermöglicht, die Frequenz zwischen 0 und 2 kHz einzustellen

#### Grundeinstellung

$L = 0,14 \text{ H}$ ,  $11 \Omega$  (Spule veränderbarer Induktivität MT10449)

$C = 0,22 \mu\text{F}$

$R = 10 \Omega$  (Schiebewiderstand)

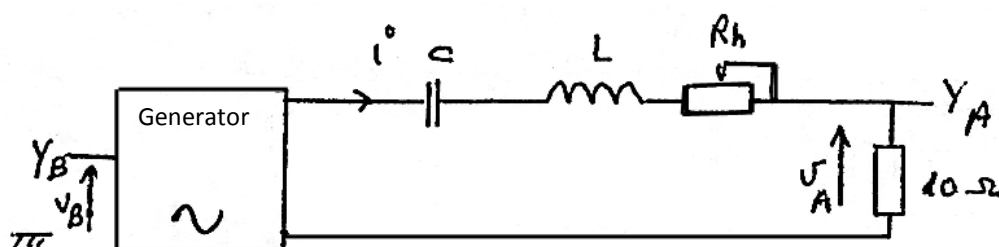
$R_h = 0 \text{ bis } 100 \Omega$  (Schiebewiderstand) +  $11 \Omega$  von der Spule veränderbarer Induktivität

In klassischer Art und Weise misst man zuerst die Amplitude von  $U_2$ , abhängig von  $i$ , für unterschiedliche Frequenzen, dann zeichnet man eine entsprechende Kurve. Danach kann man den Widerstand variieren.

Unser Gerät ermöglicht:

- einen einstellbaren induktiven Widerstand zu benutzen
- gute Resonanzen bei einem sehr geringen Widerstand darzustellen
- die Amplitude von  $U_1$  für eine Serie von Messungen als konstant zu betrachten, da der interne Wechselstromwiderstand des Gerätes sehr gering ist (kleiner  $1 \Omega$ )

#### 4.8.2 Wobbeln



#### Einstellung des Generators

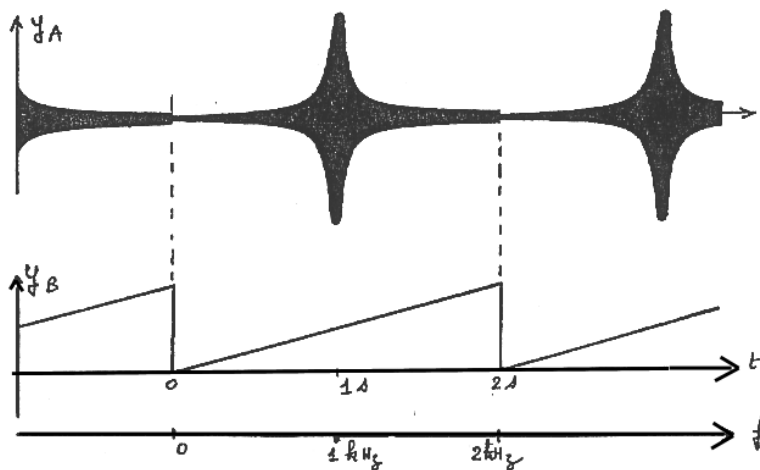
- Umschalter 2 auf Sinus

- Drehschalter 3, 7, 8 gedrückt
- Drehschalter 5 nicht gedrückt
- Umschalter 4 auf x 1 kHz
- Schalter 10 auf Normalbetrieb

Der Kanal A des Oszilloskops stellt das Bild der Spannung dar, Kanal B des Oszilloskops ist mit der internen Rampe des Generators verbunden (Klemme 12 auf der Rückseite des Gerätes).

### Zwei Möglichkeiten

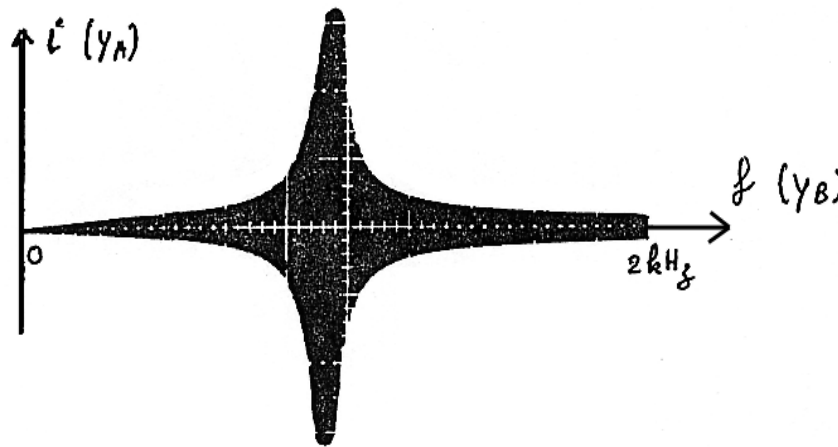
**a) Man zeigt  $y_A(t)$  und  $y_B(t)$  auf**  
Die Darstellung von  $y_B(t)$  ermöglicht,  $f = 0$  und  $f = 2$  kHz auf der x-Achse zu markieren



Um ein stehendes Bild zu erzielen, muss man das Oszilloskop durch  $y_B$  synchronisieren. Falls man ein digitales Oszilloskop verwendet, oder eine computergestützte Aufzeichnung, ist es möglich, dass sich bei bestimmten Punkten Anomalien in der Kurve  $y_A(t)$  zeigen, die auf einen stroboskopischen Effekt zurückzuführen sind. Dieser Effekt kann auftreten, wenn die Frequenz des Generators einen Wert annimmt, der in einer einfachen Beziehung zur Wiederholfrequenz des Oszilloskops steht.

### **b) Das Oszilloskop arbeitet im x-y-Betrieb**

$U_A(t)$  die Kurve des Stroms wird in y-Richtung abgelenkt  
 $U_B(t)$  die Kurve der Frequenz wird in x-Richtung abgelenkt  
 Man beobachtet auf dem Schirm des Oszilloskops:



## 4.9 Die Verstärkung

### 4.9.1. Beispiel: Aufbau eines invertierenden Verstärkers

Vorteil dieses Funktionsgenerators: Man kann die Verstärkung bei Gleichspannung sowie bei Wechselspannung untersuchen ohne die Schaltung verändern zu müssen!

#### Einstellung des Funktionsgenerators

Gemeinsame Einstellung

- Umschalter 2 auf Sinus
- Drehschalter 3 und 5 gedrückt
- Schalter 10 auf Normalbetrieb

#### Einstellung für Gleichstrom

- Drehschalter 8 auf Null (Amplitude)
- Die Ausgangsspannung wird durch Drehschalter 7 eingestellt

#### Einstellung für Wechselstrom

- Drehschalter 7 auf Null (eingedrückt)
- Die Ausgangsspannung wird durch Knopf 8 eingestellt.

Um die Umwandlung anzugehen, kann man mit der Untersuchung des Wechselstroms bei einer sehr niedrigen Frequenz (0,1Hz) anfangen, danach kann man progressiv erhöhen.

### 4.9.2. Stromverstärkung

Der Funktionsgenerator kann in den Stromkreis zwischen einem Aufbau, der ein Spannungssignal sendet und einer Last, die einen starken Strom (bis 1 A) benötigt, geschaltet werden.

#### Beispiele:

Mikrophon > Lautsprecher hoher Leistung

Aufbau eines Operationsverstärkers > Lautsprecher hoher Leistung

Radioempfänger > Lautsprecher hoher Leistung

Einstellung des Funktionsgenerators:

- Signal wird am Eingang 1 angeschlossen
- Umschalter 2 auf „EXT“
- Drehschalter 7 gedrückt
- Schalter 10 auf Normalbetrieb

Zwei Anwendungen

**a) Spannungssucher**

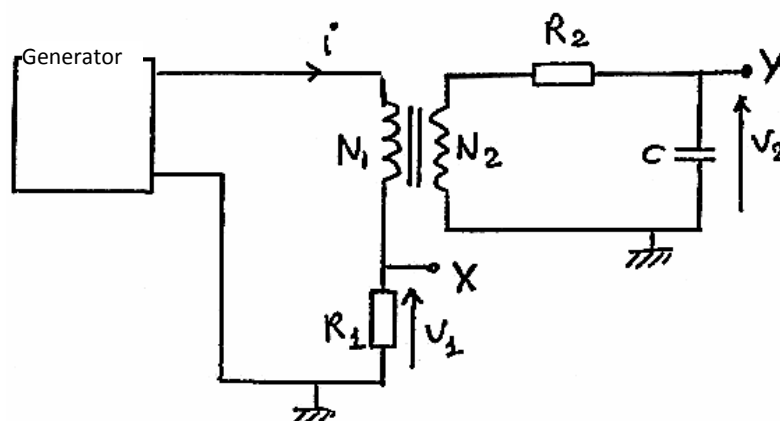
Drehschalter 8 heraus, kleine Amplitude

Die Ausgangsspannung entspricht genau der Eingangsspannung, aber man kann eine hohe Strommenge liefern.

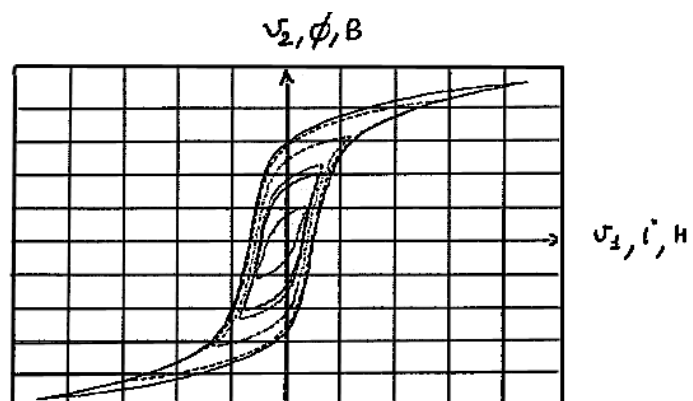
**b) Verstärkung der einstellbaren Spannung**

Drehschalter 8 gedrückt ermöglicht die Verstärkung der Spannung zwischen 0 und 10 einzustellen.

**4.10 Hysteresekurve**



- Schaltung magnetischer Kreis: Transformator 12 VA, 12 V / 6-12-18 V (z. B. MT04569)
- N1 ist die Wicklung (der Spule) für 6 Volt - N2 ist die Wicklung für 12 Volt
- $R_1 = 1 \Omega$ ,  $R_2 = 47 \text{ k}\Omega$ ,  $c = 2,2 \mu\text{F}$
- Form der Ausgangsspannung des Funktionsgenerators: Dreieck oder Sinus
- Frequenz 50 Hz und Amplitude 8 V zu Beginn.



Vorteil des Funktionsgenerators für diese Untersuchung

- die Schaltung ist für eine niedrige Sicherheitsspannung ausgelegt
- die Amplitude ist im gesamten Bereich der Sicherheitsspannung einstellbar
- Die Frequenz ist ebenfalls einstellbar. Dies ist wichtig, da die Änderung der Frequenz momentan eine häufige Verwendung in industriellen Schaltungen findet.

**Bemerkung**

An statt des Transformators 2004569 könnte man auch einen Transformator 220 V / 2 x 6 V benutzen. Die Wicklung 6 V entspricht den Wicklungen N1 im Umfang und die andere Wicklung 6V der Wicklung N2 im Umfang.

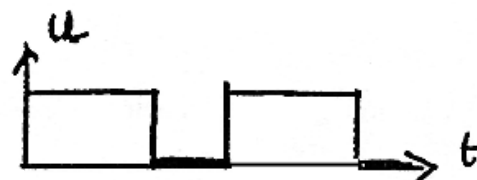
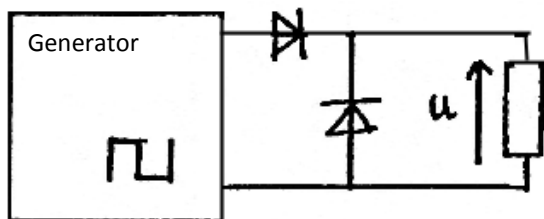
Die Wicklung die normalerweise bei 220 V verwandt wird, wird hier aber nicht benutzt, trotzdem muss man sehr vorsichtig mit der Spannung an den Klemmen für die 220 V-Wicklung umgehen: zur Sicherheit komplett isolieren oder an Sicherheitsbuchsen anschließen.

**4.11 Zerhacker**

Es gibt hervorragendes Material insbesondere für die Untersuchungen mit Zerhackern. Mit dem Funktionsgenerator bieten wir eine Lösung für Schüler an, mit der man sehr schnell eine Leistungselektronik untersuchen kann vor allem auch mit Schülern, die Schwierigkeiten haben, Versuche aufzubauen...

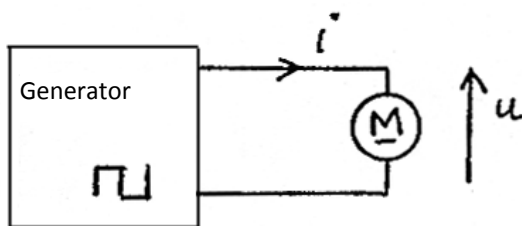
**Serienzerhacker**

Es genügt, an den Funktionsgenerator zwei Dioden anzuschließen.

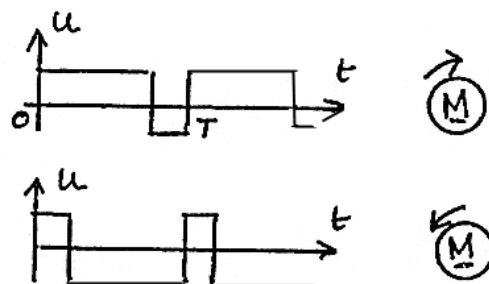


- Drehschalter 2 auf Rechteck

**Drehschalter 3 heraus, um das Tastverhältnis einstellen zu können Zerhacker (Vierquadrant)**



F = 100



Hz (zum Beispiel)  $i \leq 1$  A

Durch die Einstellung des Tastverhältnisses kann man den Motor in eine Richtung drehen lassen, ihn anhalten ( $\alpha = 0,5$ ), ihn auch wieder in andere Richtung starten lassen.

#### 4.12 Verwendung als aktive Last

Der Funktionsgenerator kann eine elektromotorische Kraft liefern, die kontinuierlich einstellbar ist. Er funktioniert aber auch genauso gut als Last als auch als Generator, wie ein Akkumulator oder eine Maschine, die mit Gleichstrom läuft. Der Funktionsgenerator kann also das eine oder andere Gerät ersetzen, gleichzeitig ist eine einfache Regulierung gewährleistet.

Bedingungen, die man berücksichtigen sollte:

Der Funktionsgenerator ist immer durch den Netzstrom zu speisen

Die Spannung liegt zwischen -10 V und +10 V

Die Stromstärke liegt zwischen -1 A und +1 A

##### 4.12.1. Ladegerät

Der Funktionsgenerator ersetzt die Batterie

Vorteil: Die Spannung ist einstellbar

Einstellungen des Gerätes:

Umschalter 2 auf EXT

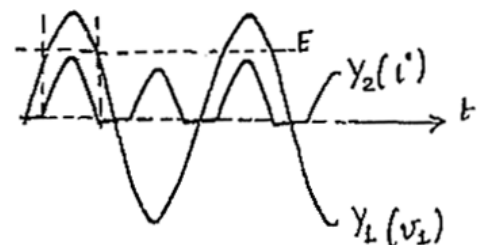
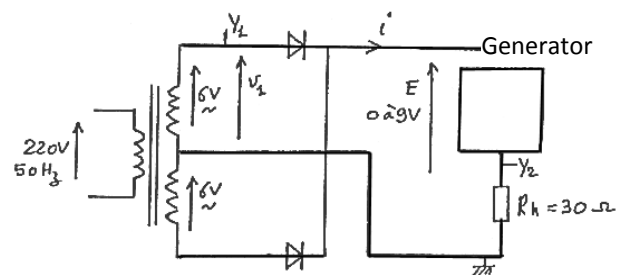
Amplitude 8 auf Null

Einstellung von E durch 7, heraus

Transformator 220 V/2 x 6 V und 2 Dioden

oder Transformator 220 V/6 V und 4 Dioden

Regelwiderstand von 30  $\Omega$



##### 4.12.2. Gleichrichter-Wechselrichter

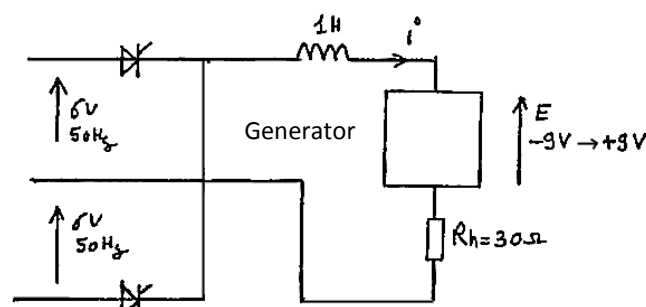
Der Funktionsgenerator ersetzt einen

Gleichstrommotor und seine mechanische Last

Erforderliche Zusatzgeräte

2 Thyristoren mit entsprechender Schaltung, Transformator 220 V / 2 x 6 V. Induktivität 1

Henry, Schiebewiderstand 30  $\Omega$



Man ändert progressiv die verzögerte Ansteuerung der Thyristoren ( $\alpha$ )  
und den Wert für E, um von der Funktion eines Gleichrichters ( $0 < \alpha < \pi/2$  und  $E > 0$ )  
auf eine Funktion eines Wechselrichters überzugehen ( $\pi/2 < \alpha < \pi$  und  $E < 0$ ).