

Lüfter für Treibhaus

Bestellnummer 122.2218

Im Lieferumfang enthalten

- Smart control.Node
- Leistungsbaustein für control.Node



Zusätzlich erforderlich: Software SPARKvue oder Capstone von PASCO

Schnellstart für Smartphones

Kostenlose App für Android und iOS



Zur iOS-App

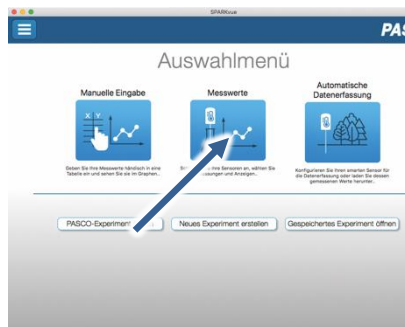
Scannen Sie den QR-Code ein und Sie gelangen direkt zur kostenlosen App „SPARKvue“ in Ihrem AppStore. Sie installieren die App auf Ihrem Endgerät (Tablet / Smartphone mit iOS oder Android).



Zur Android-App

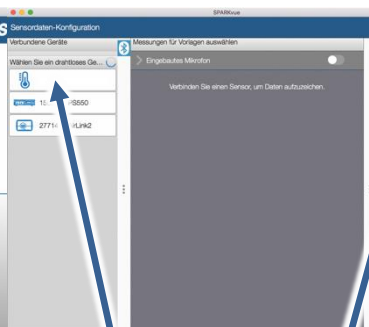
Für Windows PC und Mac finden Sie eine kostenpflichtige Variante unter >><https://www.conatex.com/catalog/sku-1104020>.

Einschalten



Sie schalten Ihren Sensor auf der Oberseite ein und starten die SPARKvue App. Auf dem Startbildschirm wählen Sie in der Mitte den Punkt „Messwerte“.

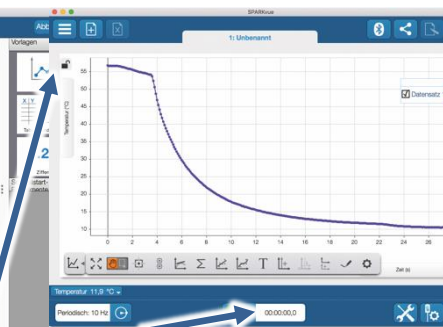
Verbinden



Sensorauswahl

Sie kommen zur Sensor-Konfiguration. In der linken Spalte wählen Sie Ihren Sensor aus. Danach können Sie rechts die Darstellung der Messwerte aussuchen.

Messen & Auswerten



Darstellung

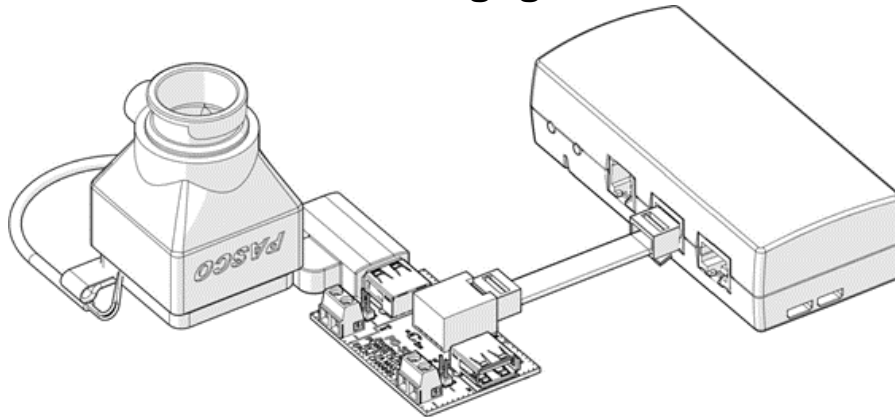
Messung starten & beenden

Um eine Messung zu starten klicken Sie auf den grünen Knopf mittig unten in der Leiste. Die Messung beendet Sie in dem Sie wieder auf das nun rote Quadrat drücken.



Mit folgendem QR-Code gelangen Sie direkt zu unserer kostenlosen Video-Anleitung. Diese finden Sie in unserem Webshop auch bei der Lizenz von SPARKvue unter >><http://www.conatex.com/q1104020>. Dort finden Sie auch Betriebsanleitungen zum kostenlosen Download.

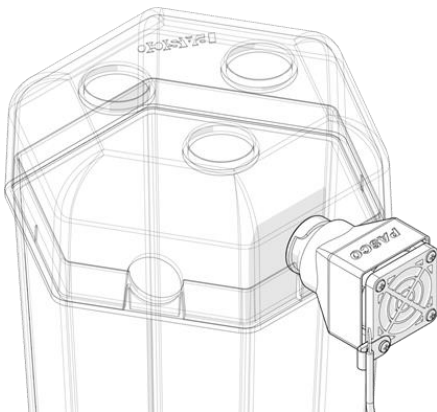
Zweck und bestimmungsgemäßer Gebrauch



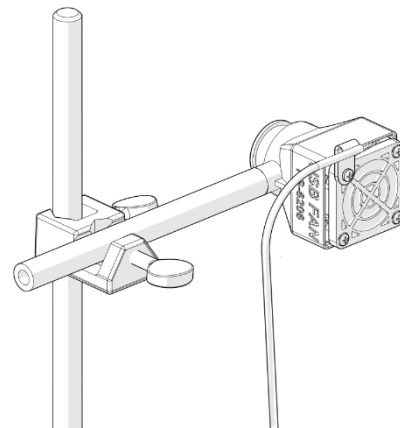
1. Der USB-Lüfter wird an den USB-Anschluss eines Leistungsbausteins (Best.Nr.: 122.2207) für den control.Node (Best.Nr.: 122.2200) verbunden.
2. Der control.Node wird in den Sensorauswahl mit SPARKvue oder Capstone verbunden.
3. In der Software wechselt man in die Programmierumgebung. Unter Hardware kann man den Block für den Leistungsbaustein auswählen. Um den Lüfter anzuschalten setzt man den control.Node Kanal (A, CH1), an dem der Leistungsbaustein angeschlossen ist, und setzt die USB-Auswahl auf wahr (true)

set power output for //control.Node port A, CH1 using USB on: true

Montage



Stecken Sie das zylindrische Ende des Lüfters in eine der Aussparungen an der Seite des EcoChamber-Behälters. Drehen Sie den Ventilator so, dass die Ausbuchtung des Ventilators oben liegt. Setzen Sie den Deckel auf die Kammer, um das Gebläse in Position zu halten.



Befestigen Sie eine Montagestange am Schraubgewinde des Lüfters. Befestigen Sie die Montagestange mit einer Doppelmuffe an einer Stativstange.

Lagerung und Pflege

Spülen und trocknen Sie die Sonde nach jeder Benutzung. Lagern Sie den Sensor an einem kühlen, trockenen Ort. Wenn Sie vorhaben, den Sensor für Monate unbenutzt zu lagern, entfernen Sie unbedingt die Batterie.

Sicherheitshinweise

- Vor Inbetriebnahme des Gerätes ist die Bedienungsanleitung sorgfältig und vollständig zu lesen. Sie schützen sich und vermeiden Schäden an Ihrem Gerät.
- Verwenden Sie das Gerät nur für den vorgesehenen Zweck.
- Das Gerät nicht öffnen.

Entsorgungshinweise

Elektro-Altgeräte Entsorgung



Es obliegt Ihrer Verantwortung, Ihr elektronisches Gerät gemäß den örtlichen Umweltgesetzen und -vorschriften zu recyceln, um sicherzustellen, dass es auf eine Weise recycelt wird, die die menschliche Gesundheit und die Umwelt schützt. Um zu erfahren, wo Sie Ihre Altgeräte zum Recycling abgeben können, wenden Sie sich bitte an Ihren örtlichen Abfallentsorgungsdienst oder an den Ort, an dem Sie das Produkt gekauft haben. Das WEEE-Symbol der Europäischen Union und auf dem

Produkt oder seiner Verpackung weist darauf hin, dass dieses Produkt NICHT mit dem normalen Hausmüll entsorgt werden darf.

Technische Unterstützung

Für weitere technische Unterstützung wenden Sie sich an:

CONATEX DIDACTIC Lehrmittel GmbH

Zinzinger Straße 11

66117 Saarbrücken - Deutschland

Hotline Digital-Team: +49 (0)6849 – 99 296-54

Kundenservice (kostenfrei): 00800 0266 2839 oder +49 (0) 6849 – 99 296-0

Internet: <https://www.conatex.com>

Email: digital-team@conatex.com