

Smart Leitfähigkeitssensor

Bestellnummer 116.4031

Im Lieferumfang enthalten

- Smart Leitfähigkeitssensor



Zusätzlich erforderlich: Software SPARKvue oder Capstone von PASCO

Schnellstart für Smartphones

Kostenlose App für Android und iOS



Zur iOS-App

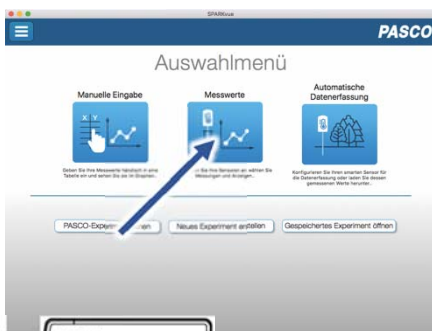
Scannen Sie den QR-Code ein und Sie gelangen direkt zur kostenlosen App „SPARKvue“ in Ihrem AppStore. Sie installieren die App auf Ihrem Endgerät (Tablet / Smartphone mit iOS oder Android).



Zur Android-App

Für Windows PC und Mac finden Sie eine kostenpflichtige Variante unter >><https://www.conatex.com/catalog/sku-1104020>.

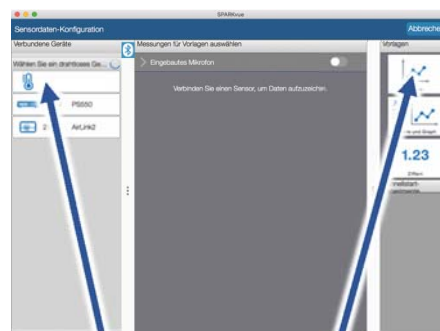
Einschalten



Draufsicht

Sie schalten Ihren Sensor auf der Oberseite ein und starten die SPARKvue App. Auf dem Startbildschirm wählen Sie in der Mitte den Punkt „Messwerte“.

Verbinden



Sensorauswahl

Darstellung

Sie kommen zur Sensor-Konfiguration. In der linken Spalte wählen Sie Ihren Sensor aus. Danach können Sie rechts die Darstellung der Messwerte aussuchen.

Messen & Auswerten

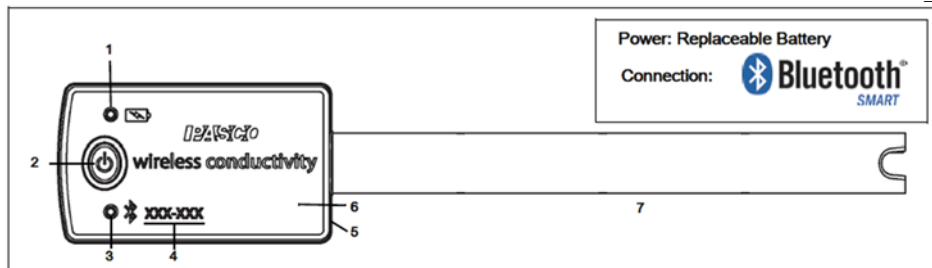


Messung starten & beenden

Um eine Messung zu starten klicken Sie auf den grünen Knopf mittig unten in der Leiste. Die Messung beendet Sie in dem Sie wieder auf das nun rote Quadrat drücken.



Mit folgendem QR-Code gelangen Sie direkt zu unserer kostenlosen Video-Anleitung. Diese finden Sie in unserem Webshop auch bei der Lizenz von SPARKvue unter >><http://www.conatex.com/q1104020>. Dort finden Sie auch Betriebsanleitungen zum kostenlosen Download.



Zweck und bestimmungsgemäßer Gebrauch

Der Smart-Leitfähigkeitssensor misst die elektrische Leitfähigkeit einer Lösung oder die Konzentration gelöster Feststoffe (Salze) in wässrigen und nicht-wässrigen Proben.

Sein Messbereich beträgt 0 bis 20000 $\mu\text{S}/\text{cm}$.

Er lässt sich drahtlos über Bluetooth an Smartphones, Tablets und Computer anschließen.

Mit einem eigenen Speicher ausgestattet, ist er außerdem in der Lage Messwerte selbstständig zu erfassen und anschließend als Block zu übertragen.

Betrieben wird der Sensor von einer 3 Volt Knopfzelle, deren Lebensdauer im Normalfall ein Jahr übersteigt.

Handhabung

Da jeder Sensor eine eindeutige Geräte-ID hat können gleichzeitig mehrere Sensoren an dasselbe Gerät angeschlossen werden. Das Sensorgehäuse ist wasserdicht. Eintauchen kann schnell zum Verlust der Funkverbindung führen.

Bringen Sie nur die die Sonde in den zu untersuchenden Stoff ein.

Entfernen Sie die Schutzkappe und spülen Sie die Sonde mit destilliertem Wasser ab.

Halten Sie die Spitze des Sensors in die zu testende Flüssigkeit und stellen Sie dabei sicher, dass die Elektroden vollständig eingetaucht sind.

Führen Sie mit dem Sensor vorsichtig kreisende Bewegungen in der Flüssigkeit durch, während sich der Messwert stabilisiert, was etwa 10 Sekunden dauern wird.

Der Smart-Leitfähigkeitssensor misst die Temperatur der Probe und kompensiert Messung automatisch im Bereich von 5°C bis 35°C . Bei Messung außerhalb dieses Temperaturbereich dauert es länger, bis sich der Messwert eingestellt hat.

Interferenzen mit anderen Sensoren

Sensoren, die wie dieser ein elektrisches Messprinzip haben, können sich gegenseitig stören wenn sie im gleichen Medium zur gleichen Zeit messen sollen. Dazu zählen Sensoren für Leitfähigkeit, pH-Wert, gelösten Sauerstoff und die ionensensitiven. Messen Sie, wenn möglich nacheinander.

Verbinden

Klicken Sie auf das Feld „Messwerte“. Es erscheint eine Übersicht zur „Sensordaten-konfiguration“. Hier sehen Sie links die Sensoren, die schon verbunden sind, und die, die Sie noch verbinden können. Der oberste Sensor in der zweiten Liste liegt normalerweise am nächsten zu Ihrem Endgerät. Zum Abgleichen hat jeder Sensor eine Geräte-ID, damit Sie diese mit der angezeigten ID vergleichen können.

Messen

Um eine Messung zu starten müssen Sie jetzt nur noch in der rechten Spalte eine Vorlage auswählen oder direkt in ein Schnellstart-Experiment springen. Wenn Sie danach unten auf den grünen Start-Knopf klicken erfassen Sie schon Messwerte.

Data-Logger

Der Menüpunkt „Automatische Messwernerfassung“ führt zunächst zu einer Liste aller erreichbarer Sensoren, sortiert nach Entfernung und danach, ob sie Messwerte gespeichert haben. Im folgenden Dialog wird die Abtastrate eingestellt und nach Abschluss mit „OK“ der Sensor in Bereitschaft versetzt. Die Bluetooth-LED blinkt gleichmäßig gelb. Nachdem Sie Ihren Sensor in die gewünschte Position gebracht haben, starten Sie die Automatik durch eine kurze Betätigung des Einschaltknopfes. Der

Rhythmus der Bluetooth-LED wechselt nach Gelb-Rot -Pause. Die automatische Messung endet mit dem Ausschalten des Sensors-LED und durch die erneute Verbindung mit der Software.

Eine Video-Anleitung dazu finden Sie unter >><https://www.youtube.com/watch?v=1lin5ToaxK0>. Die Daten können Sie auf dem gleichen Weg von Sensor herunterladen, indem Sie statt diesen vorzubereiten einfach im Bereich „Sensor mit Messwerten“ auswählen und die Daten herunterladen und sich anzeigen lassen.



LED-Informationen

Die Leuchtanzeigen für Bluetooth und den Batteriestatus haben folgende Bedeutungen:

Bluetooth-LED	Status
Rot blinkend	Bereit
Grün blinkend	Verbunden
Gelb blinkend	Erfassung läuft Oder Automatik bereit
Gelb-Rot funkelnd	Automat. Erfassung läuft
AUS	Datenerfassung über USB

Akkuanzeige	Status
Rot blinkend	Schwache Akkuladung
Gelb dauernd	Aufladen
Grün dauernd	Vollständig geladen

Entweder überträgt der Sensor laufend Messwerte an ein gekoppeltes Gerät oder er speichert sie intern. Gespeicherte Messreihen können bei der nächsten Verbindung mit PASCOS Software ausgelesen werden. Die unabhängige Messwerterfassung empfiehlt sich besonders für Langzeitexperimente.

Technische Spezifikationen

Messbereich	-0 bis 20000 μ S/cm
Genauigkeit Leitfähigkeit	200 μ S/cm bis 20000 μ S/cm: 10% vom Messwert unter 200 μ S/cm: qualitativ
Genauigkeit TDS (gelöste Salze)	100 mg/l bis 10000 mg/l: 15% vom Messwert unter 100 mg/l: qualitativ
Antwortzeit	95% vom Endwert in 5 Sekunden
Temperaturkompensierter Bereich	5°C bis 35°C
Maximale Abtastrate	10 Hz
Temperaturverträglichkeit Gehäuse	-15°C bis 50°C

Fehlerbehebung

Versuchen Sie eine abgerissene Bluetooth-Verbindung wiederherzustellen, indem Sie die EIN/AUS-Taste des Sensors gedrückt halten, bis die Status-LEDs nacheinander blinken. Schalten Sie danach den Sensor normal ein. Wenn der Sensor keine Verbindung mehr mit der Software hat, starten Sie bitte zuerst die Software neu. Danach erst verfahren Sie nach dem oben beschriebenen Weg. Versuchen Sie Bluetooth bei Ihrem Endgerät aus und wieder einzuschalten.

Lagerung und Pflege

Lagern Sie den Sensor an einem kühlen, trockenen Ort. Schützen Sie die den Sensor vor Staub, Feuchtigkeit und Dämpfen. Reinigen Sie das Gerät mit einem leicht feuchten, fussel-freien Tuch. Scharfe Reinigungsmittel oder Lösungsmittel sind ungeeignet.

Sicherheitshinweise

- Vor Inbetriebnahme des Gerätes ist die Bedienungsanleitung sorgfältig und vollständig zu lesen. Sie schützen sich und vermeiden Schäden an Ihrem Gerät.
- Verwenden Sie das Gerät nur für den vorgesehenen Zweck.
- Das Gerät nicht öffnen.

Entsorgungshinweise

Elektro-Altgeräte Entsorgung



Es obliegt Ihrer Verantwortung, Ihr elektronisches Gerät gemäß den örtlichen Umweltgesetzen und -vorschriften zu recyceln, um sicherzustellen, dass es auf eine Weise recycelt wird, die die menschliche Gesundheit und die Umwelt schützt. Um zu erfahren, wo Sie Ihre Altgeräte zum Recycling abgeben können, wenden Sie sich bitte an Ihren örtlichen Abfallentsorgungsdienst oder an den Ort, an dem Sie das Produkt gekauft haben. Das WEEE-Symbol der Europäischen Union und auf dem Produkt oder seiner Verpackung weist darauf hin, dass dieses Produkt NICHT mit dem normalen Hausmüll entsorgt werden darf.

Batterie Entsorgung



Batterien enthalten Chemikalien, die, wenn sie freigesetzt werden, die Umwelt und die menschliche Gesundheit beeinträchtigen können. Batterien sollten für das Recycling getrennt gesammelt und an einer örtlichen Entsorgungsstelle für gefährliche Stoffe unter Einhaltung der Vorschriften Ihres Landes und der örtlichen Behörden wiederverwertet werden. Um herauszufinden, wo Sie Ihre Altbatterie zum Recycling abgeben können, wenden Sie sich bitte an Ihren örtlichen Abfallentsorgungsdienst oder an den Produktvertreter. Die in diesem Produkt verwendete Batterie ist mit den internationalen Symbolen gekennzeichnet, um die Notwendigkeit der getrennten Sammlung und des Recyclings von Batterien anzuzeigen.

Technische Unterstützung

Für weitere technische Unterstützung wenden Sie sich an:

CONATEX DIDACTIC Lehrmittel GmbH
Zinzinger Straße 11
66117 Saarbrücken - Deutschland

Hotline Digital-Team: +49 (0)6849 – 99 296-54

Kundenservice (kostenfrei): 00800 0266 2839 oder +49 (0) 6849 – 99 296-0

Internet: <https://www.conatex.com>

Email: digital-team@conatex.com

Smart O2-Sensor für gelösten Sauerstoff

Bestellnummer 119.4002

Im Lieferumfang enthalten

- Smart O2-Sensor für gelösten Sauerstoff
- Transparenter Schraubverschluss
- Micro USB Kabel (1 Meter)

Zusätzlich erforderlich: Software SPARKvue oder Capstone von PASCO



Schnellstart für Smartphones

Kostenlose App für Android und iOS



Zur iOS-App

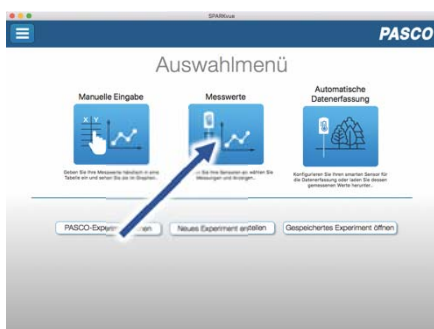
Scannen Sie den QR-Code ein und Sie gelangen direkt zur kostenlosen App „SPARKvue“ in Ihrem AppStore. Sie installieren die App auf Ihrem Endgerät (Tablet / Smartphone mit iOS oder Android).



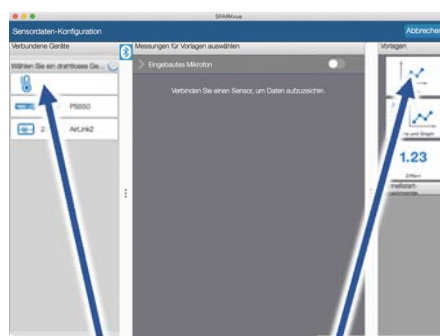
Zur Android-App

Für Windows PC und Mac finden Sie eine kostenpflichtige Variante unter >><https://www.conatex.com/catalog/sku-1104020>.

Einschalten



Verbinden



Sensorauswahl

Darstellung

Messen & Auswerten



Messung starten & beenden

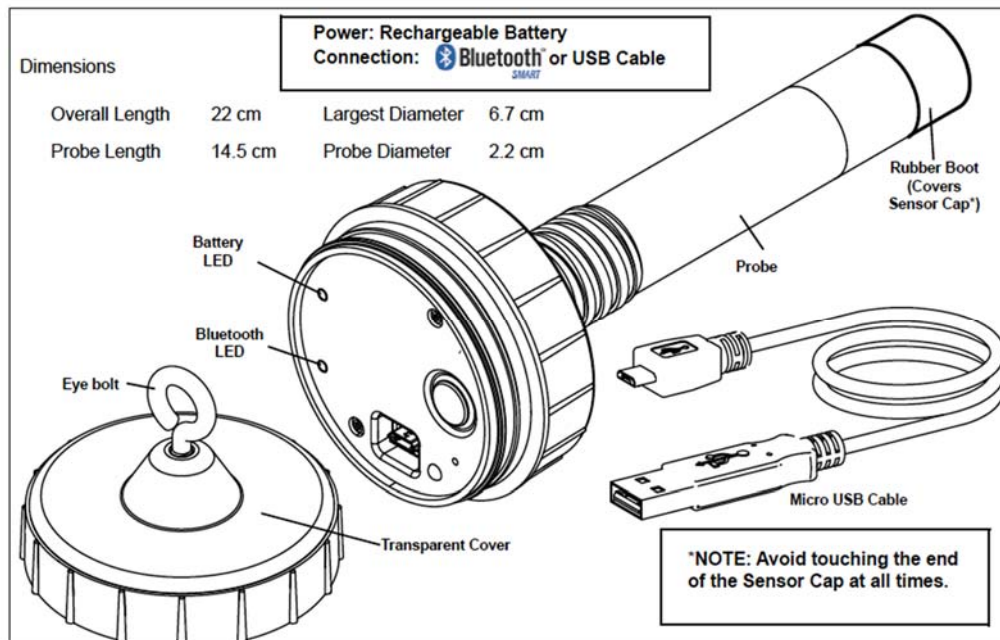
Sie schalten Ihren Sensor auf der Oberseite ein und starten die SPARKvue App. Auf dem Startbildschirm wählen Sie in der Mitte den Punkt „Messwerte“.

Sie kommen zur Sensor-Konfiguration. In der linken Spalte wählen Sie Ihren Sensor aus. Danach können Sie rechts die Darstellung der Messwerte aussuchen.

Um eine Messung zu starten klicken Sie auf den grünen Knopf mittig unten in der Leiste. Die Messung beendet Sie in dem Sie wieder auf das nun rote Quadrat drücken.



Mit folgendem QR-Code gelangen Sie direkt zu unserer kostenlosen Video-Anleitung. Diese finden Sie in unserem Webshop auch bei der Lizenz von SPARKvue unter >><http://www.conatex.com/q1104020>. Dort finden Sie auch Betriebsanleitungen zum kostenlosen Download.



Zweck und bestimmungsgemäßer Gebrauch

Der Smart O₂-Sensor für gelösten Sauerstoff misst den Sauerstoffgehalt in einer wässrigen Lösung als Sättigung in % und als Konzentration in mg/l.

Außerdem misst er Temperatur und Druck um die gemessenen Rohdaten automatisch zu kompensieren. Auch in Luft liefert die Sauerstoffmessung brauchbare Ergebnisse, die sich mit zunehmender Luftfeuchtigkeit verbessern.

Der Sensor lässt sich drahtlos über Bluetooth an Smartphones, Tablets und Computer anschließen. Mit einem eigenen Speicher ausgestattet, ist er außerdem in der Lage Messwerte selbstständig zu erfassen und anschließend als Block zu übertragen.

Handhabung

Als Messverfahren misst der Sensor Dauer und Intensität der Lumineszenz chemischer Farbstoffe, die davon abhängen wieviel Sauerstoffmoleküle durch die äußere Diffusionsschicht dorthin gelangen.

ACHTUNG:

- Berühren Sie niemals die Messzelle am Kopf des Sensors.
- Vermeiden Sie dringend jeden Kontakt der Messzelle mit Lösungsmitteln.
- Stellen Sie vor jeder Anwendung sicher, dass der Sensorkopf fest zuge dreht und wasserdicht verschlossen ist.

Nachdem Sie die Gummikappe von der Sonde entfernt haben, können Sie den Sensor nach Belieben in wässrigen Lösungen oder Luft, gekoppelt über Bluetooth oder USB, verwenden.

Wenn Sie ihn eintauchen wollen, schalten Sie den Sensor zunächst ein und verschließen ihn dann sorgfältig mit dem Schraubdeckel bei eingelegtem Dichtungsring. Er ist jetzt bis zu einer Tiefe von 10 Meter wasserdicht und verfügt über eine stabile Metallöse für die Befestigung der Leine.

Als Zubehör gibt es eine passende Metallhülle, die den Sensor zusätzlich beschwert und den empfindlichen Kopf schützt.

Da die Bluetoothverbindung unter Wasser schnell abreißt und USB nicht möglich ist, müssen Sie den Sensor in solchen Fällen für die automatische Datenerfassung konfigurieren.

Verbinden

Klicken Sie auf das Feld „Messwerte“. Es erscheint eine Übersicht zur „Sensordaten-konfiguration“. Hier sehen Sie links die Sensoren, die schon verbunden sind, und die, die Sie noch verbinden können. Der

oberste Sensor in der zweiten Liste liegt normalerweise am nächsten zu Ihrem Endgerät. Zum Abgleichen hat jeder Sensor eine Geräte-ID, damit Sie diese mit der angezeigten ID vergleichen können.

Kalibrierung

Bei Verwendung der pH-Sonde und der ORP-Sonde ist eine Kalibrierung möglich, jedoch selten erforderlich. Ionen-selektive Sonden hingegen verlangen besondere Sorgfalt und benötigen wegen ihres Messverfahrens vor jeder Anwendung eine Kalibrierung. ISE-Sonden eignen sich nur für fortgeschrittene Anwender.

Messen

Um eine Messung zu starten müssen Sie jetzt nur noch in der rechten Spalte eine Vorlage auswählen oder direkt in ein Schnellstart-Experiment springen. Wenn Sie danach unten auf den grünen Start-Knopf klicken erfassen Sie schon Messwerte.

Data-Logger

Der Menüpunkt „Automatische Messwernerfassung“ führt zunächst zu einer Liste aller erreichbarer Sensoren, sortiert nach Entfernung und danach, ob sie Messwerte gespeichert haben. Im folgenden Dialog wird die Abtastrate eingestellt und nach Abschluss mit „OK“ der Sensor in Bereitschaft versetzt. Die Bluetooth-LED blinkt gleichmäßig gelb. Nachdem Sie Ihren Sensor in die gewünschte Position gebracht haben, starten Sie die Automatik durch eine kurze Betätigung des Einschaltknopfes. Der Rhythmus der Bluetooth-LED wechselt nach Gelb-Rot -Pause. Die automatische Messung endet mit dem Ausschalten des Sensors und durch die erneute Verbindung mit der Software.

Eine Video-Anleitung dazu finden Sie unter >><https://www.youtube.com/watch?v=1lin5ToaxK0>. Die Daten können Sie auf dem gleichen Weg von Sensor herunterladen, indem Sie statt diesen vorzubereiten einfach im Bereich „Sensor mit Messwerten“ auswählen und die Daten herunterladen und sich anzeigen lassen.



LED-Informationen

Die Leuchtanzeigen für Bluetooth und den Batteriestatus haben folgende Bedeutungen:

Bluetooth-LED	Status
Rot blinkend	Bereit
Grün blinkend	Verbunden
Gelb blinkend	Erfassung läuft Oder Automatik bereit
Gelb-Rot funkelnd	Automat. Erfassung läuft
AUS	Datenerfassung über USB

Akkuanzeige	Status
Rot blinkend	Schwache Akkuladung
Gelb dauernd	Aufladen
Grün dauernd	Vollständig geladen

Entweder überträgt der Sensor laufend Messwerte an ein gekoppeltes Gerät oder er speichert sie intern. Gespeicherte Messreihen können bei der nächsten Verbindung mit PASCO Software ausgelesen werden. Die unabhängige Messwernerfassung empfiehlt sich besonders für Langzeitexperimente.

Technische Spezifikationen

Betriebstemperatur	0° C bis 50° C
Wasserdicht nach IP-X8	Bis 10m Tiefe
Gelöster Sauerstoff, Konzentration	
Messbereich	0 mg/l bis 20 mg/l
Auflösung	0,01 mg/l
Genauigkeit	Mindestens ± 0,1 mg/l oder ± 1%

Gelöster Sauerstoff, Sättigung	
Messbereich	0 %l bis 200 %
Auflösung	0,1 %
Genauigkeit	± 1% ± 10 % über 200% Messwert
Temperatur	
Messbereich	0° C bis 50° C
Auflösung	0,1° C
Genauigkeit	± 0,1° C
Barometrischer Druck	
Messbereich	375 mmHg – 836 mmHg
Auflösung	1 mmHg
Luftsauerstoff (optional)	
Messbereich	0% bis 100%
Auflösung	1 %
Genauigkeit	Nur qualitativ zu verwenden

Fehlerbehebung

Versuchen Sie eine abgerissene Bluetooth-Verbindung wiederherzustellen, indem Sie die EIN/AUS-Taste des Sensors gedrückt halten, bis die Status-LEDs nacheinander blinken. Schalten Sie danach den Sensor normal ein. Wenn der Sensor keine Verbindung mehr mit der Software hat, starten Sie bitte zuerst die Software neu. Danach erst verfahren Sie nach dem oben beschriebenen Weg.

Versuchen Sie Bluetooth bei Ihrem Endgerät aus und wieder einzuschalten.

Lagerung und Pflege

Lagern Sie den Sensor an einem kühlen, trockenen Ort. Schützen Sie die den Sensor vor Staub, Feuchtigkeit und Dämpfen. Reinigen Sie das Gerät mit einem leicht feuchten, fusselfreien Tuch. Scharfe Reinigungsmittel oder Lösungsmittel sind ungeeignet.

Sicherheitshinweise

- Vor Inbetriebnahme des Gerätes ist die Bedienungsanleitung sorgfältig und vollständig zu lesen. Sie schützen sich und vermeiden Schäden an Ihrem Gerät.
- Verwenden Sie das Gerät nur für den vorgesehenen Zweck.
- Das Gerät nicht öffnen.

Entsorgungshinweise

Elektro-Altgeräte Entsorgung



Es obliegt Ihrer Verantwortung, Ihr elektronisches Gerät gemäß den örtlichen Umweltgesetzen und -vorschriften zu recyceln, um sicherzustellen, dass es auf eine Weise recycelt wird, die die menschliche Gesundheit und die Umwelt schützt. Um zu erfahren, wo Sie Ihre Altgeräte zum Recycling abgeben können, wenden Sie sich bitte an Ihren örtlichen Abfallentsorgungsdienst oder an den Ort, an dem Sie das Produkt gekauft haben. Das WEEE-Symbol der Europäischen Union und auf dem Produkt oder seiner Verpackung weist darauf hin, dass dieses Produkt NICHT mit dem normalen Hausmüll entsorgt werden darf.

Batterie Entsorgung



Batterien enthalten Chemikalien, die, wenn sie freigesetzt werden, die Umwelt und die menschliche Gesundheit beeinträchtigen können. Batterien sollten für das Recycling getrennt gesammelt und an einer örtlichen Entsorgungsstelle für gefährliche Stoffe unter Einhaltung der Vorschriften Ihres Landes und der örtlichen Behörden wiederverwertet werden. Um herauszufinden, wo Sie Ihre Altbatterie zum Recycling abgeben können, wenden Sie sich bitte an Ihren örtlichen Abfallentsorgungsdienst oder an den Produktvertreter. Die in diesem Produkt verwendete Batterie ist mit den internationalen Symbolen gekennzeichnet, um die Notwendigkeit der getrennten Sammlung und des Recyclings von Batterien anzuzeigen.

Technische Unterstützung

Für weitere technische Unterstützung wenden Sie sich an:

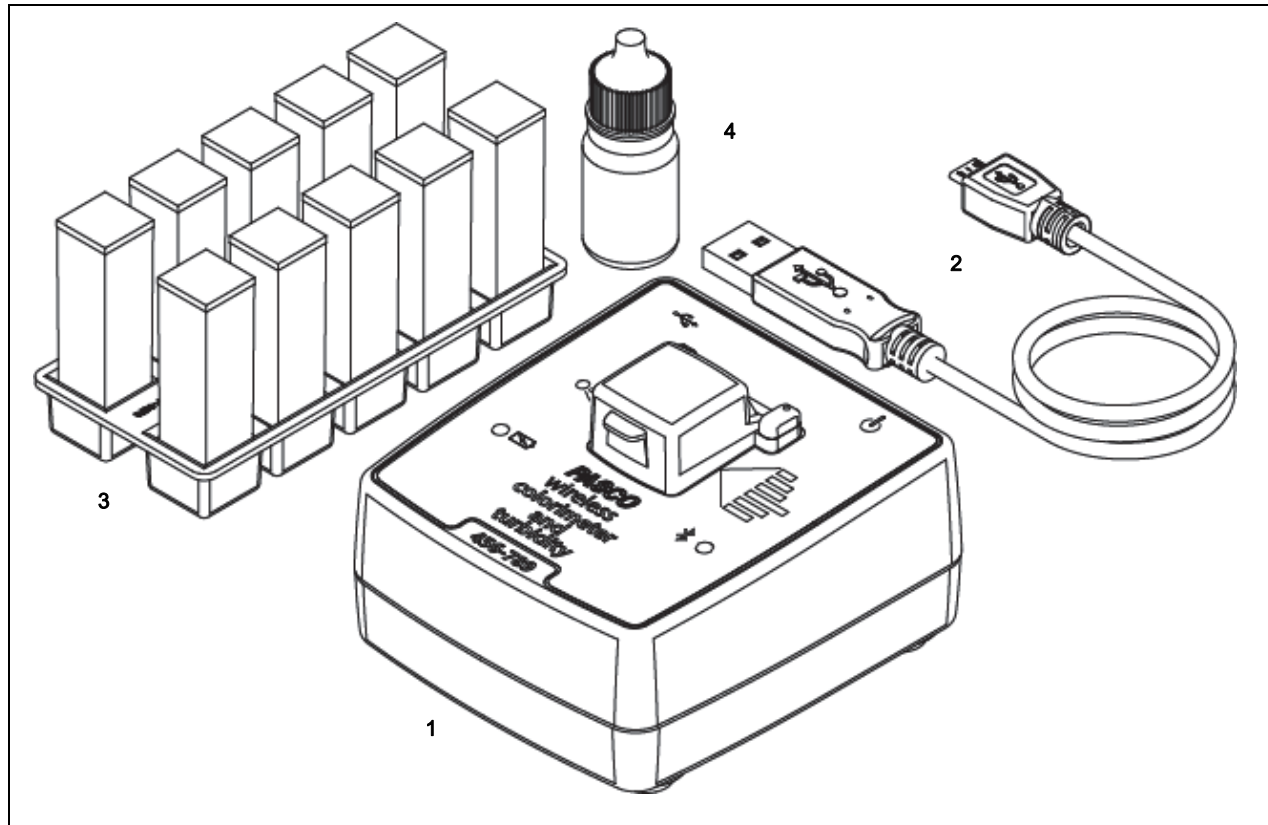
CONATEX DIDACTIC Lehrmittel GmbH
Zinzinger Straße 11
66117 Saarbrücken - Deutschland

Hotline Digital-Team: +49 (0)6849 – 99 296-54
Kundenservice (kostenfrei): 00800 0266 2839 oder +49 (0) 6849 – 99 296-0

Internet: <https://www.conatex.com>
Email: digital-team@conatex.com

Wireless Colorimeter and Turbidity Sensor

PS-3215



Included Equipment	Item	Included Equipment	Item
Wireless Colorimeter and Turbidity Sensor	1	USB-to-Micro-USB Cable	2
Cuvettes and Cuvette Holder	3	100 NTU Calibration Solution Bottle	4
Calibration Cuvette Label (not shown)			

Introduction

This Wireless Colorimeter and Turbidity Sensor is a versatile instrument that measures absorbance and transmittance of six color wavelengths through solutions using a sensing element that detects six wavelengths. The sensor makes twelve measurements: absorbance and transmittance of red, orange, yellow, green, blue and violet light. These measure-

ments can be used to determine a solution's concentration. These measurements can be used to approximate a solution's visible light spectrum, determine its concentration and observe a reaction.

The sensor can also measure the turbidity level (cloudiness) of water samples in nephelometric turbidity units (NTU) by measuring light scattered by the sample at 90 degrees. The light source is stabilized to prevent drift.

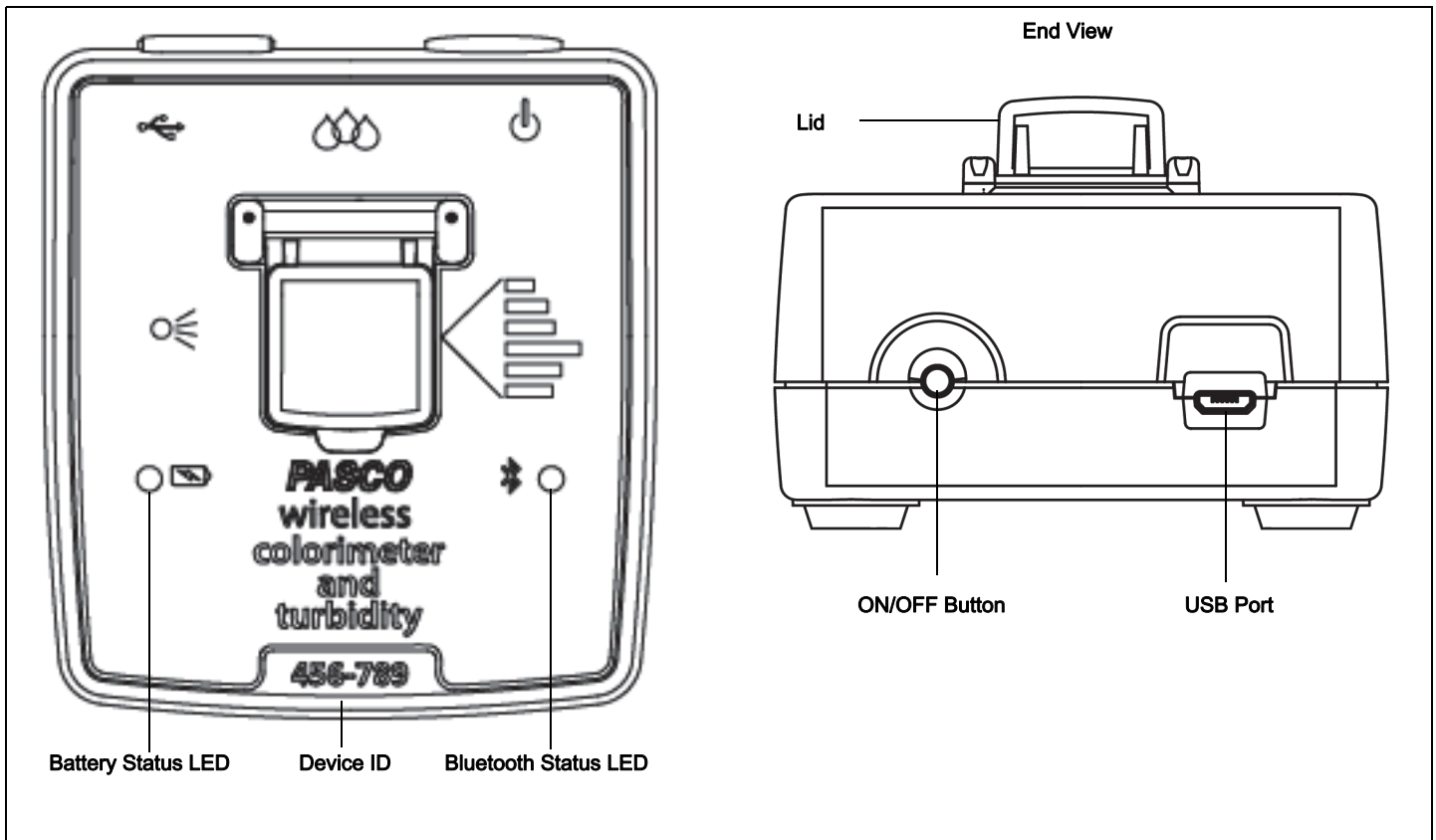
The Turbidity Sensor makes relative measurements of turbid solutions with a particle size between 0 and 200 microns. Because turbidity is a time-dependent dynamics phenomenon, factors such as particle density, particle size, temperature, and pressure may cause reading variation, especially in repeatability studies.

The sensor's opaque housing eliminates ambient light.

NOTE: The Wireless Colorimeter and Turbidity Sensor is designed for educational use only and is not recom-

mended for environmental compliance testing or similar activities.

The sensor can connect wirelessly via Bluetooth to a computing device such as a tablet or computer using PASCO data collection software (see www.pasco.com). The software supports data logging when the instrument is not connected to a computing device. The Wireless Colorimeter and Turbidity Sensor has a rechargeable battery pack.



Operation

Charge the Battery

- **Connect the USB Cable:** Use the Micro USB Cable to connect the micro USB port on the back of the Wireless Colorimeter Sensor to a USB port on a USB charger (or a computing device).
- Charging begins automatically. The battery status LED shines yellow while the unit is charging, and will shine green when the battery is charged. The charger circuit inside the sensor turns itself off when the unit is fully charged. The battery is partially charged at the factory. Initial charging time may be three hours or longer.

Turn on the Sensor

Press the ON/OFF button. Both status LEDs will shine momentarily. If the battery is charged, the Battery status LED will stop shining. The Bluetooth status LED will continue to blink red. This indicates that the device is ready to connect wirelessly via Bluetooth to a computing device such as a computer or tablet.

To turn off the sensor, press and HOLD the ON/OFF button until the Battery status LED shines red momentarily.

Software Help

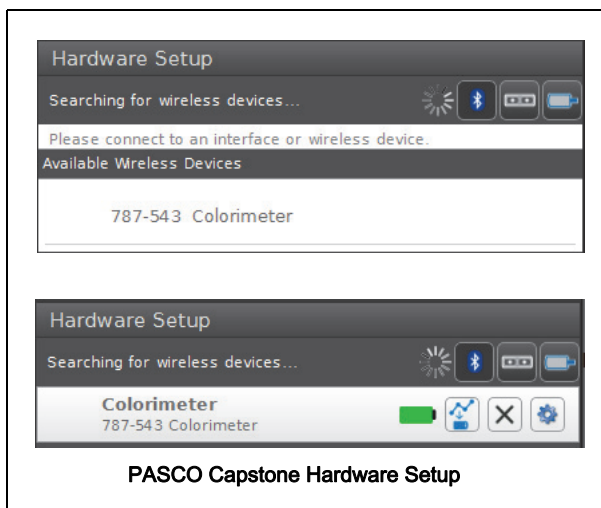
NOTE: See the SPARKvue Help or PASCO Capstone Help for information about collecting, displaying, and analyzing data.

- In SPARKvue, select the HELP button in any screen including the Home Screen.
- In PASCO Capstone, select PASCO Capstone Help from the Help menu, or press F1.

Connect the Sensor Wirelessly

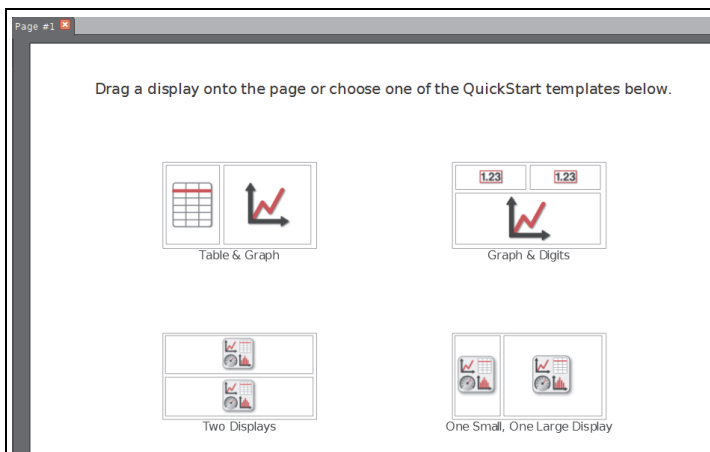
Start the PASCO data collection software (such as PASCO Capstone or SPARKvue).

PASCO Capstone: Select “Hardware Setup” in the Tools palette. When the software detects the Wireless Colorimeter Sensor with Turbidity, the Bluetooth status LED on the sensor blinks green. In the Hardware Setup window, select the sensor that has a six-digit Device ID that matches the Device ID on the sensor itself. After searching, the software will display “Colorimeter” in Hardware Setup.

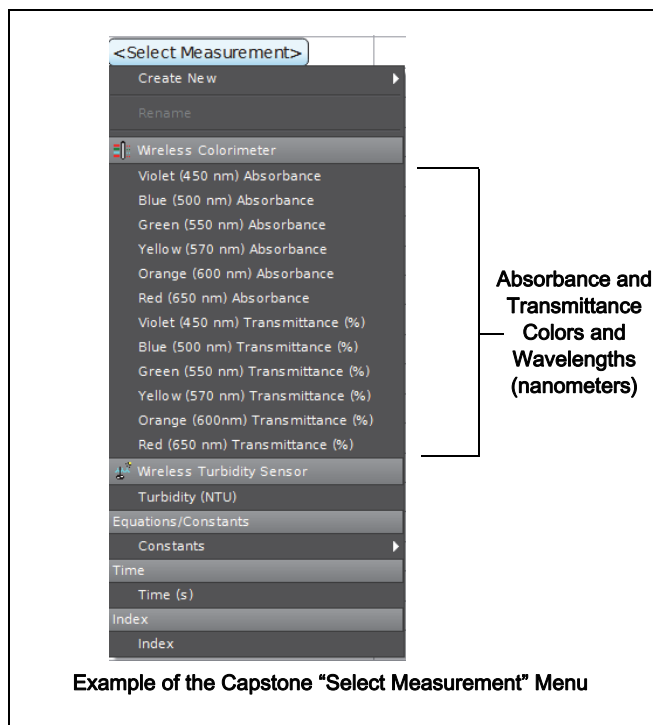


Select “Hardware Setup” again to close the Hardware Setup window.

in “Page #1”, drag a display or pick a QuickStart template in the main window.



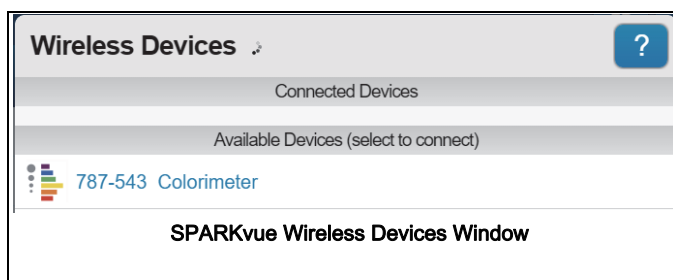
In the display, open a “Select Measurement” drop down menu. The menu shows the measurements that are possible with the sensor.



Make a choice from the drop down menu. The display will show the selected measurement versus time. Configure the display as needed.

SPARKvue: In the Home screen, select the “Bluetooth” icon at the top of the screen.

- The Wireless Devices window opens.



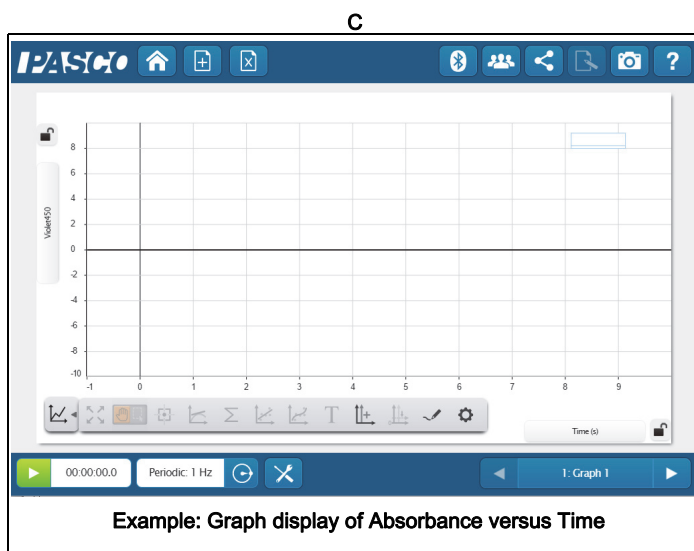
Select the “Available Device” that has the same six-digit Device ID as the one on the sensor. Select “Done” at the bottom of the window.

The SPARKvue Sensors window opens with a list of all the available measurements possible with the sensor.

Sensors		
Wireless Colorimeter ☑		
Violet (450 nm) Absorbance	0.000	⌵
Blue (500 nm) Absorbance	0.155	⌵
Green (550 nm) Absorbance	0.000	⌵
Yellow (570 nm) Absorbance	0.000	⌵
Orange (600 nm) Absorbance	0.060	⌵
Red (650 nm) Absorbance	0.354	⌵
Violet (450 nm) Transmittance	173.7 %	⌵
Blue (500 nm) Transmittance	69.9 %	⌵
Green (550 nm) Transmittance	103.5 %	⌵
Yellow (570 nm) Transmittance	107.3 %	⌵
Orange (600nm) Transmittance	87.4 %	⌵
Red (650 nm) Transmittance	44.4 %	⌵
Wireless Turbidity Sensor ☑		
Turbidity	102.2 NTU	⌵

SPARKvue Sensors Window Measurement List

Select a measurement to automatically open a Graph display or select a QuickStart template.



Calibration Preparation Procedure

Calibration is recommended before each experiment for better accuracy. Calibration is stored in the sensor. See Appendix A for an explanation of calibration procedures for colorimetry.

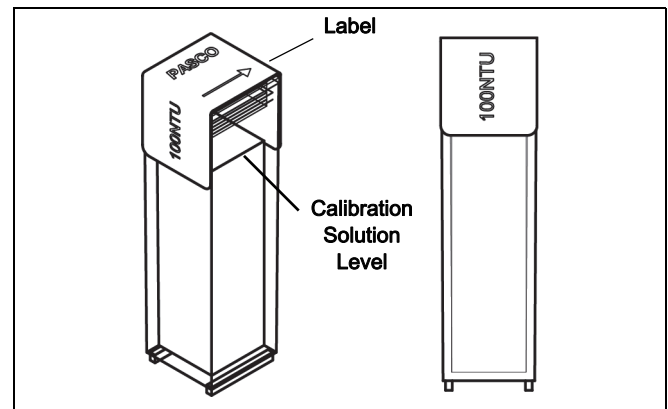
However, calibration is required the first time that turbidity is measured. It is also necessary when you are measuring solutions with varying temperatures, or when using different cuvettes. All calibrations are stored inside the sensor in flash memory.

Prepare a Turbidity Calibration Cuvette

The first part of the procedure is to make a “Calibration Cuvette”. This requires the 100 NTU Calibration Solution Bottle, one of the four-sided cuvettes, and the 100 NTU label with the expiration date.

Remove the lid from the four-sided cuvette. Carefully remove the cap of the Calibration Solution Bottle. Invert the bottle and hold the tip over the open cuvette. Squeeze the bottle to fill the cuvette approximately three-fourths full as shown below. Recap the bottle. Put the lid on the cuvette.

Put the 100 NTU label over the cuvette lid as shown.



The direction arrow on the label indicates which way the calibration cuvette should be placed in the sensor. When placing the cuvette into the cuvette holder, make sure that the arrow points at the screw at the front edge of the holder.

Prepare a “Zero Standard” Cuvette

Fill another four-sided cuvette with deionized water to the same level as the solution in the calibration cuvette. This second cuvette will be used as the “zero” standard in a “two-point” calibration process.

Open the lid, put the cuvette with the deionized water into the cuvette holder, and close the lid.

Calibration

Follow the steps described in the PASCO data collection software to complete a “two-point” calibration for turbidity.

When calibration is complete, set up a Digits display, and start recording data. The Digits display should show approximately 100 NTU \pm 1 NTU.

Preparation for Intermittent Use

If the 100 NTU Calibration Cuvette is stored for more than a month, do the following before calibration.

1. Shake the cuvette vigorously for one minute to stir up the particles.
2. Allow the cuvette to stand undisturbed for five minutes to eliminate air bubbles.
3. Gently invert the cuvette five times.
4. Clean the outside of the cuvette.

Expiration

By following the preparation procedures, the 100 NTU Standard sample should provide accurate results (\pm 7%) up to the expiration data on the bottom of the Calibration Solution bottle. After the expiration date, PASCO cannot guarantee the stability of the sample.

Status LED Information

The Bluetooth and the Battery Status LEDs operate as follows depending on the type of connection:

For a connection to the USB Charger or a USB Port

Bluetooth	Status	Battery	Status
Red blink	Ready to pair	Yellow ON	Charging
Green blink	Connected	Green ON	Charged

For a wireless Bluetooth connection

Bluetooth	Status	Battery	Status
Red blink	Ready to pair	Red blink	Low power
Green blink	Connected		

Suggested Colorimetry Experiments

- Beer’s Law: find the relationship between the concentration and the absorbance of a solution. Use

this relationship to determine the concentration of an unknown sample.

- Reaction rate: measure changing absorbance over time as a chemical reaction occurs in the cuvette.
- Spectrum analysis: use the bar meter display to see a solution’s absorbance of all six colors. Compare different colored solutions.

Colorimetry Specifications

Range	0% to 100% transmittance 0 to 3 absorbance
Wavelengths (each with 40 nanometer FWHM)	450 nm (violet) 500nm (blue) 550 nm (green) 570 (yellow) 600 nm (orange) 650 nm (red)
Precision	\pm 0.03 absorbance units
Resolution	0.1% transmittance
Default sample rate	1 sample/s
Temperature range (for sensor and test sample)	5° C to 40° C (recommended)

Turbidity Specifications

Range	0 to 400 NTU*
Accuracy	5% for full range
Resolution	0.1 NTU
Temperature Range	5° C to 40° C

(*NTU = nephelometric turbidity units)

Battery Life

Battery Usage

Battery life is very important to making the sensor simple and always ready to use, so all of the PASCO wireless products are designed for long battery life. For example, the Wireless Colorimeter and Turbidity Sensor turns itself off after a brief time of inactivity to conserve battery life.

The battery life between charges for the Wireless Colorimeter Sensor ranges from one to four weeks or more.

If the battery status LED blinks red, connect the sensor to a USB Charger or to a USB port.

Maximizing Battery Life

One of the factors that affects battery life is the storage temperature. Therefore, avoid storing the Weather Source in very cold or very hot environments.

If the battery will not hold a charge, contact PASCO Technical Support.

Replacement Items

- Cuvettes and Caps (SE-8739) consists of 100 of the two-sided cuvettes and 100 cuvette lids.

Check with Technical Support regarding possible replacement items.

Technical Support

For assistance with any PASCO product, contact PASCO at:

Address: PASCO scientific
10101 Foothills Blvd.
Roseville, CA 95747-7100

Phone: 916-462-8384 (worldwide)
800-772-8700 (U.S.)

Email: techsupp@pasco.com

Web: www.pasco.com/support

Limited Warranty

For a description of the product warranty, see the PASCO web site.

Copyright

This PASCO scientific *Reference Guide* is copyrighted with all rights reserved. Permission is granted to non-profit educational institutions for reproduction of any part of this manual, providing the reproductions are used only in their laboratories and classrooms, and are not sold for profit. Reproduction under any other circumstances, without the written consent of PASCO scientific, is prohibited. Rev: 12/17

Trademarks

PASCO, PASCO scientific, PASCO Capstone, PASPORT and SPARKvue are trademarks or registered trademarks of PASCO scientific, in the United States and/or in other countries. All other brands, products, or service names are or may be trademarks or service marks of, and are used to identify, products or services of, their respective owners. For more information visit www.pasco.com/legal.

Product End of Life Disposal Instructions:

This electronic product is subject to disposal and recycling regulations that vary by country and region. It is your responsibility to recycle your electronic equipment per your local environmental laws and regulations to ensure that it will be recycled in a manner that protects human health and the environment. To find out where you can drop off your waste equipment for recycling, please contact your local waste recycle/disposal service, or the place where you purchased the product.

The European Union WEEE (Waste Electronic and Electrical Equipment) symbol (to the right) and on the product or its packaging indicates that this product must not be disposed of in a standard waste container.



Battery Disposal Instructions:

Batteries contain chemicals that, if released, may affect the environment and human health. Batteries should be collected separately for recycling, and recycled at a local hazardous material disposal location adhering to your country and local government regulations. To find out where you can drop off your waste battery for recycling, please contact your local waste disposal service, or the product representative.

The Lithium Polymer (Li-Poly) rechargeable battery used in this product is marked with the International symbols to indicate the need for the separate collection and recycling of batteries.



Li-Poly



Appendix A

Theory of Calibration

One of the functions of the PASCO Data Collection Software is to take the stream of raw data from a sensor and transform it into the calibrated data that you see in the Graph, Table, and other displays. If you do not calibrate a sensor yourself, the software uses a default calibration that is loaded when the sensor is connected.

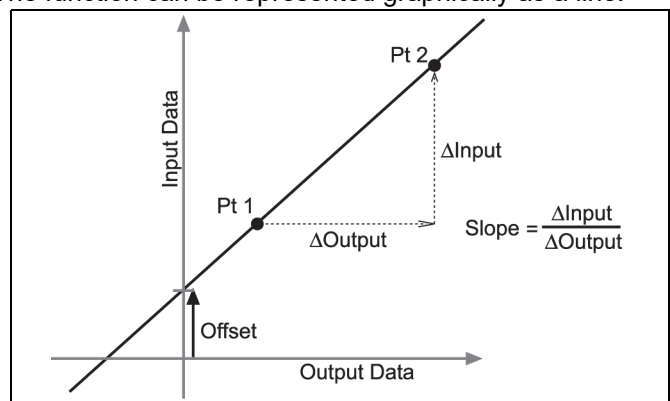
You can think of the software as taking in raw data and outputting calibrated data. When you perform a calibration, the software redefines the linear equation that transforms the raw input data into the calibrated output data. The linear function is of the form:

Raw Input = Slope x Calibrated Output + Offset

Or:

Calibrated Output = (Raw Input - Offset)/Slope

The function can be represented graphically as a line.



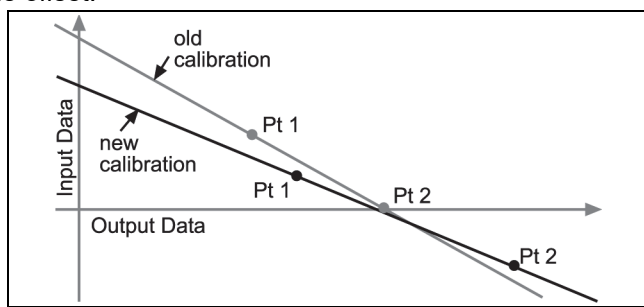
Two points, Pt 1 and Pt 2, define the line. In the two-point calibration procedure, each point is reset by associating a known standard value (for instance, the pH of a buffer solution) with a raw input measurement that the sensor sends to the GLX when it is in that standard. In a one-point calibration, only one of the points is reset by the user.

Types of Calibration

There are three types of calibration: two-point, one-point slope, and one-point offset. Any of these calibrations can be performed on a single sensor, or simultaneously on multiple similar sensors; however, for any given sensor, the software will automatically select the most typical calibration type as the default setting.

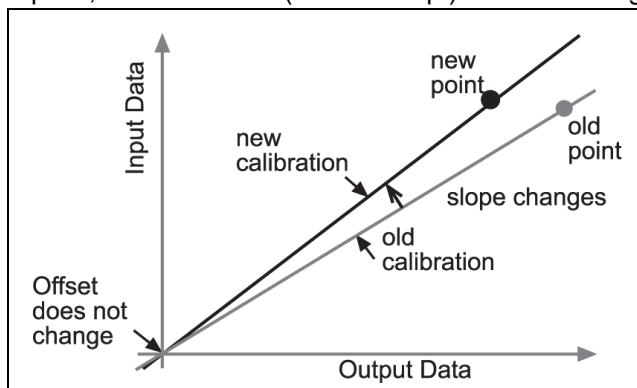
Two-Point

In a two-point calibration, you reset two points to define a new line. This type of calibration affects both the slope and the offset.



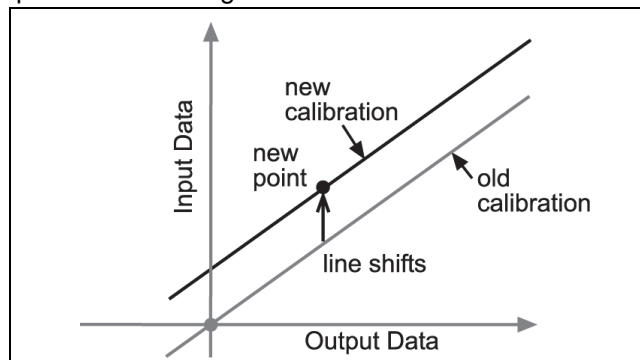
One-Point Slope

In a one-point slope calibration, you reset only one point. The slope of the line changes so that the line intersects the new point, while the offset (or Y-intercept) does not change.



One-Point Offset

In a one-point offset calibration, you reset only one point. The line shifts so that it intersects the new point, but its slope does not change.



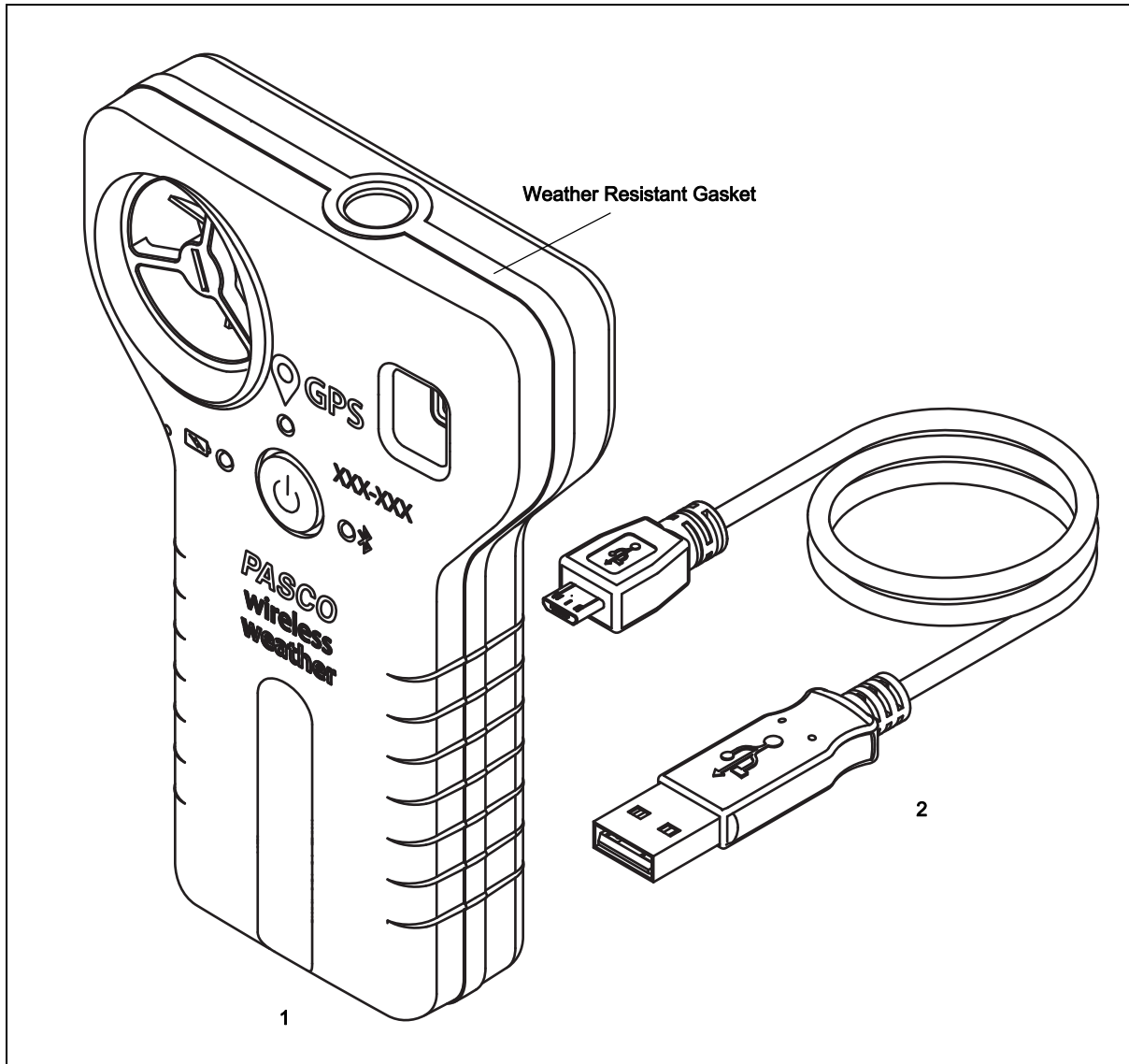
Offset calibration is usually used to make one sensor agree with another sensor. Due to normal variation among probes, a second probe might read consistently higher than the first probe. Normally this difference would be insignificant; however, an offset calibration can be used to bring the sensors into closer alignment.

Using PASCO Software for Calibration

NOTE: Check the on line Help System in SPARKvue or Capstone for the most up-to-date calibration information.

Wireless Weather Sensor with GPS

PS-3209



Included Equipment	Item	Included Equipment	Item
Wireless Weather Sensor with GPS	1	USB-to-Micro-USB Cable	2

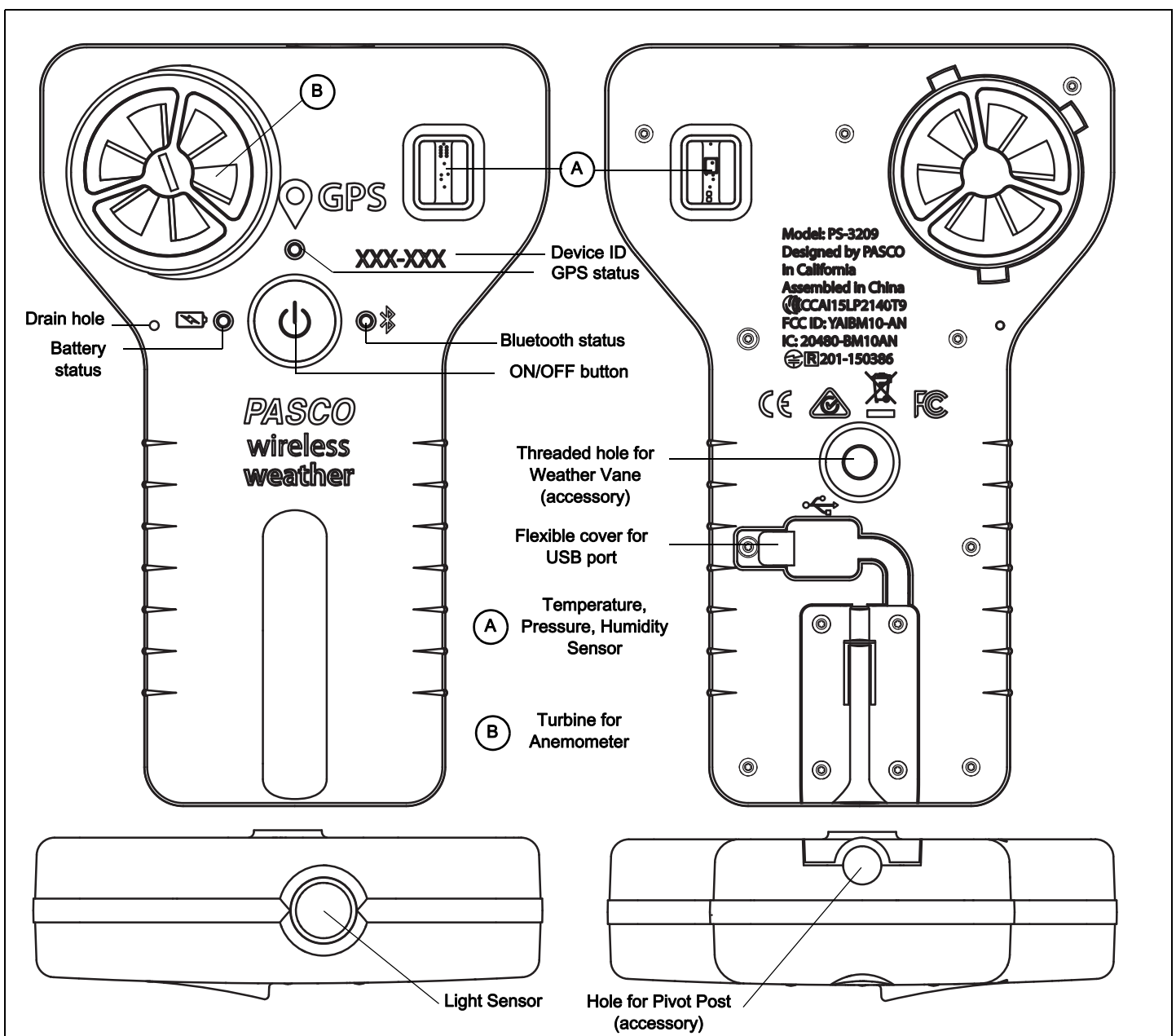
Introduction

This Wireless Weather Sensor with GPS is a versatile instrument with multiple sensors, including a global positioning system (GPS) module. It is durable and weather-resistant (IP-64) and can connect wirelessly via Bluetooth to a computing device such as a tablet or computer using PASCO data collection software (see www.pasco.com). The software supports data logging when the instrument is not connected to a computing device. The Wireless Weather Sensor has a rechargeable battery pack.

The sensor measures wind speed, wind direction, barometric pressure, humidity, ambient temperature, light level, UV index, and magnetic heading. The GPS module reports latitude, longitude, altitude, speed, and satellite count. The software can calculate dew point, wind direction, wind chill, absolute humidity, and heat stress index.

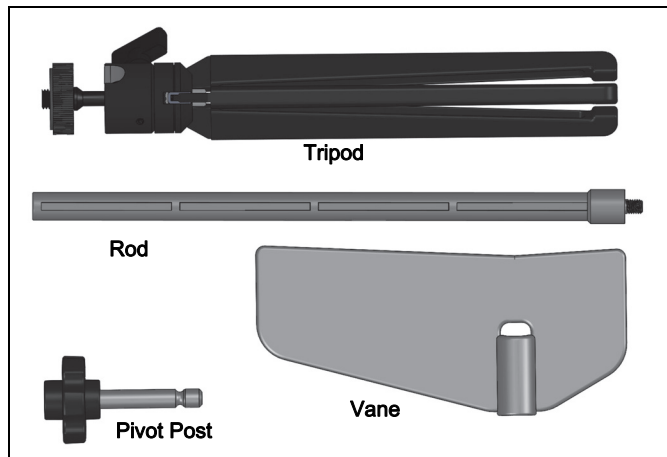
Features

The included one-meter long USB cable has a “Micro-B” type plug at one end and a Type A plug at the other end.



Recommended Items

- Weather Vane Accessory (PS-3553)

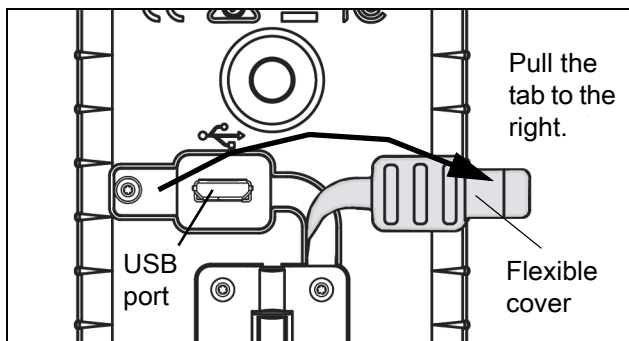


- PASCO data collection software (see www.pasco.com/downloads)

Operation

Charge the Battery

- **Connect the USB Cable:** Gently pull the tab of the flexible cover to the right to gain access to the USB port.



- Use the Micro USB Cable to connect the micro USB port on the back of the Wireless Weather Sensor to a USB port on a USB charger (or a computing device). Charging begins automatically. The battery status LED shines yellow while the unit is charging, and will shine green when the battery is charged. The charger circuit inside the Weather Sensor turns itself off when the unit is fully charged. The battery is partially charged at the factory. Initial charging time may be three hours or longer. Press the flexible cover back in place after removing the USB cable.

Turn on the Sensor

Press the ON/OFF button. All three status LEDs will shine momentarily. If the battery is charged, the Battery status LED will stop shining. The GPS status and the Bluetooth status LEDs will continue to blink red. This indicates that the device is ready to connect to GPS satellites and connect wirelessly via Bluetooth to a computing device such as a computer or tablet.

To turn off the sensor, press and HOLD the ON/OFF button until the Battery status LED shines red momentarily and the other status LEDs stop shining.

Software Help

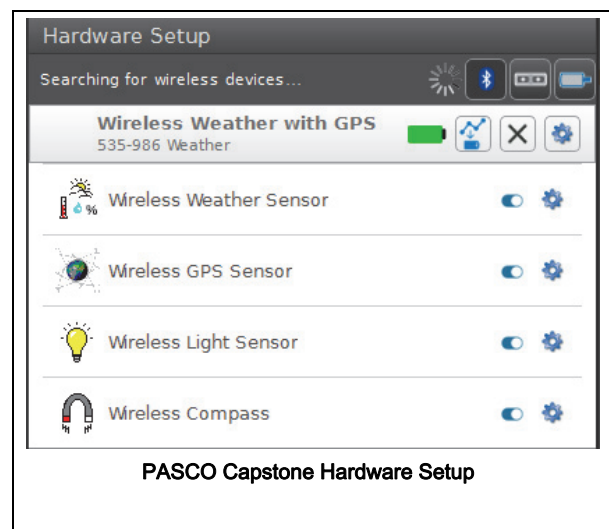
NOTE: See the SPARKvue Help or PASCO Capstone Help for information about collecting, displaying, and analyzing data.

- In SPARKvue, select the HELP button in any screen including the Home Screen.
- In PASCO Capstone, select PASCO Capstone Help from the Help menu, or press F1.

Connect the Sensor Wirelessly

Start the PASCO data collection software (such as PASCO Capstone or SPARKvue).

PASCO Capstone: Select "Hardware Setup" in the Tools palette. When the software detects the Wireless Weather Sensor, the Bluetooth status LED on the sensor blinks green. In the Hardware Setup window, select the sensor that has a six-digit Device ID that matches the Device ID on the sensor itself. After searching, the software should display the Weather Sensor, GPS Position Sensor, and Light Sensor in Hardware Setup.

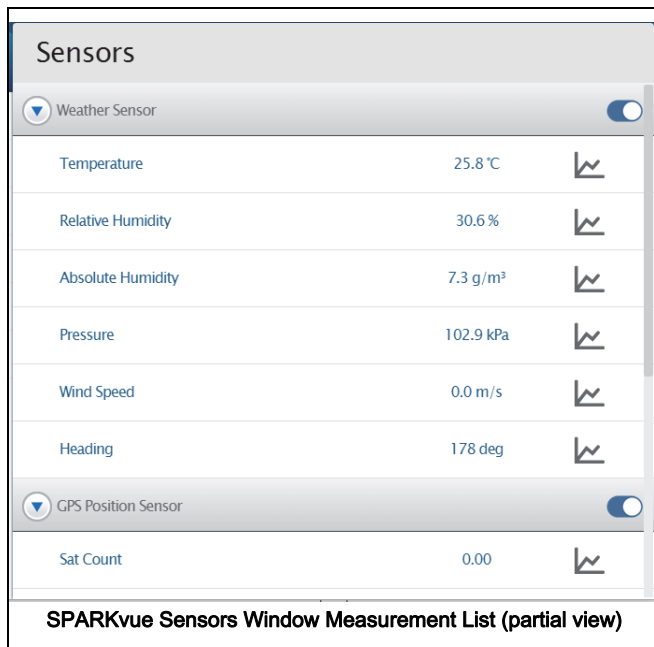


SPARKvue: In the Home screen, select the “Bluetooth” icon at the top of the screen. The Wireless Sensors window opens.

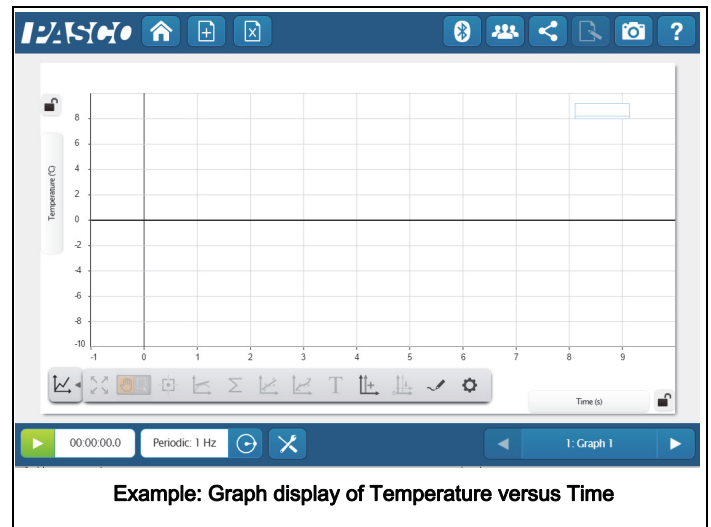


Select the “Available Device” that has the same six-digit Device ID as the one on the sensor. Select “Done”.

The SPARKvue Sensors window opens with a list of all the available measurements possible with the sensor.



Select a measurement to automatically open a Graph display or pick a QuickStart template.



Status LED Information

The Bluetooth, GPS, and the Battery Status LEDs operate as follows depending on the type of connection:

For a connection to the USB Charger or a USB Port

Bluetooth/GPS	Status
Red blink	Ready to pair
Green blink	Connected

Battery	Status
Yellow ON	Charging
Green ON	Charged

For a wireless Bluetooth connection

Bluetooth/GPS	Status
Red blink	Ready to pair
Green blink	Connected

Battery	Status
Red blink	Low power

Using the Weather Sensor

The Wireless Weather Sensor is weather resistant, so it is useful for outdoor measurements. Remember that the sensor is weather resistant but not waterproof.

Consider using the PS-3553 Weather Vane Accessory when measuring weather conditions including wind speed and direction.



Wireless Weather Sensor and Weather Vane Accessory

Measurement Tips

Equilibration Time

After a rapid change in temperature or humidity, the sensor may take several seconds to come to equilibrium with the environment. Observe the measurements and wait for them to stabilize.

Alignment with Wind

Hold the sensor so that wind blows straight into the front of the anemometer.

Shade

The sensor, especially the temperature and humidity transducers, must be out of direct sunlight to make accurate measurements.

Moisture

Protect the sensor from liquid water. The sensor is rugged and weather-resistant, but not waterproof.

Wireless Weather Sensor

Primary Measurements

The primary measurements are wind speed, temperature, relative humidity, and barometric pressure.

Wind Speed

The sensor determines Wind Speed from the rate of rotation of the anemometer (wind turbine). It assumes that air is flowing straight into the turbine. Wind speed must be at least 0.5 m/s to be measured accurately. Wind speed is measured in units of m/s, cm/s, mm/min, km/h, mph (miles per hour), knots, and ft/s (feet per second).

CAUTION: Do not try to measure high-speed wind such as from leaf-blowers or severe storms.

Temperature

Temperature is measured by the thermistor temperature transducer. To work accurately, the transducer must be in shade. Temperature is measured on the Celsius, Fahrenheit, and Kelvin scales.

Relative Humidity

Relative humidity is measured by the humidity transducer. To work accurately, the transducer must be in shade and at air temperature. Relative humidity is reported as a percentage representing the ratio of the partial pressure of water vapor to the saturated vapor pressure. Relative humidity is reported as “%”.

Barometric Pressure

Barometric Pressure is measured by a pressure transducer in the sensor’s “window”. The reported Barometric Pressure is the actual air pressure, not sea-level corrected pressure. Barometric Pressure is measured in units of kPa (default), psi, N/m², atm, torr, hPa, inHg, mmHg, mbar, Pa, and inH₂O

Secondary Measurements

Each secondary measurement is a calculation based on one or more of the primary measurements.

Absolute Humidity

Absolute Humidity (or water vapor density) is a measure of the mass of water vapor present in a given volume. It

is reported in units of g/m^3 . The sensor calculates Absolute Humidity with the formula:

$$\text{Absolute Humidity} = \frac{13.24 \times \text{RH}}{T + 273.15} \times \exp\left(\frac{17.42T}{T + 239.7}\right)$$

where RH is Relative Humidity (as a percentage), and T is Temperature in $^{\circ}\text{C}$.

Dew Point

Dew Point is the temperature to which air must be cooled at constant pressure for water vapor to condense. Dew Point is reported as a temperature on the Celsius and Fahrenheit scales. The sensor calculates Dew Point (in $^{\circ}\text{C}$) with the formula:

$$\text{Dew Point} = \frac{-430.22 + 237.7 \times \ln\left(\frac{\text{SatVP} \times \text{RH}}{100}\right)}{-\ln\left(\frac{\text{SatVP} \times \text{RH}}{100}\right) + 19.08}$$

In this formula, $\text{SatVP} = 6.11 \times 10^{7.75 \times T / (237.7 + T)}$ is the saturation water vapor pressure, RH is Relative Humidity (as a percentage), and T is Temperature in $^{\circ}\text{C}$.

Wind Chill

Wind Chill (or Wind Chill Index) indicates a combined effect of temperature and wind speed. It is reported as an apparent temperature on the Celsius and Fahrenheit scales. The sensor calculates Wind Chill (in $^{\circ}\text{F}$) using the formula:

$$\text{Wind Chill } (^{\circ}\text{F}) = 35.74 + 0.6215T - 35.75V^{0.16} + 0.4275T^{0.16}$$

where T is air temperature (in $^{\circ}\text{F}$) and V is wind speed (in miles per hour).

Wind Chill is defined for temperatures at or below 50°F and wind speed above 3 miles per hour; outside of those limits, the sensor reports a value equal to Air Temperature.

Heat Stress Index (Humidex)

Heat Stress Index (Humidex) indicates a combined effect of temperature and humidity. It is reported as an apparent temperature on the Celsius and Fahrenheit scales. The sensor calculates Humidex (in $^{\circ}\text{C}$) using the formula:

$$A(^{\circ}\text{C}) = \frac{(-1.3 + 0.92T)}{2.2e}$$

where T is ambient air temperature in $^{\circ}\text{C}$, and e is the water vapor pressure in kPa.

Sea-level Corrected Pressure

A typical weather station does not report the actual measured barometric pressure. Rather, it reports a "sea-level corrected" value. Use this formula to calculate the sea-level corrected pressure (in mbar):

$$[\text{Barometric Pressure (mbar)}] + 1013 * (1 - \exp(-h/7000))$$

where h is the sensor's elevation in m. To have this calculation done automatically, enter it in the calculator of the data collection software.

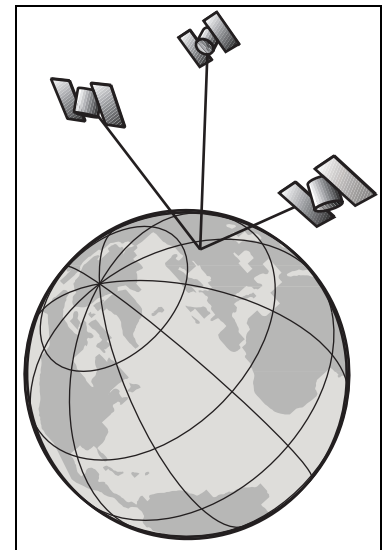
Wireless GPS Sensor

The Wireless GPS Sensor uses signals received from the Global Positioning System (GPS) to determine its latitude, longitude, altitude and horizontal velocity anywhere on earth. Use it alone or in conjunction with other sensors for outdoor experiments in environmental science, physics, and other subjects.

Data from the Wireless GPS Sensor is relayed by Bluetooth to the PASCO data collection software on a computing device such as a computer or tablet.

Theory of Operation

To determine its position, the sensor must receive data from at least three satellites. When the sensor is first powered on, it searches the sky for available satellites. This process typically takes between 30 seconds and 2 minutes. Once satellites have been identified, the sensor actively tracks them and acquires new satellites as they come into view.



The Wireless GPS Sensor performs best outdoors with a clear view of the sky.

Sensor Set-up

Orientation and Positioning

It is important to orient the sensor properly to receive signals from satellites overhead, especially during initial search mode (when the GPS status LED is blinking). The antenna detects signals through the top side of the sensor. The antenna is located above the rectangular window that houses the temperature, pressure, and humidity sensing elements. Hold the sensor with the top side up and approximately horizontal and facing the sky. Do not cover the antenna area.

Modes

The color of the GPS status LED indicates whether or not the sensor is ready to make measurements. At initial power on, the sensor enters “search mode”, in which it searches the sky for available satellites. Initial search mode typically lasts between 30 seconds and 2 minutes. During “search mode”, the LED blinks red.

When the sensor is actively tracking three or more satellites, the LED blinks green.

If the Wireless GPS Sensor is turned off in the data collection software, or there is a hardware problem, the GPS status LED does not shine.

If the sensor cannot track at least three satellites, it enters GPS “lost mode”. In this mode it continues to report its most recent position measurements. Use this “stale” data with caution; it is incorrect if the sensor has moved since its last valid measurement. In GPS lost mode, the status LED blinks red and the sensor searches for available satellites again.

Wireless Light Sensor

The Wireless Light Sensor measures illuminance (measured in lux or lumen per square meter) and ultra-violet index (UVI). For greatest accuracy, make sure that the white disk on the top of the sensor is clean and dry.

Wireless Compass

The Wireless Compass measures magnetic heading in degrees and radians.

Wind Direction (Magnetic)

When used with the PS-3553 Wireless Weather Accessories, the Wireless Compass gives wind direction.

Wind Direction (True)

The Wireless GPS Sensor’s coordinates combined with the declination/variation for the sensor’s location produces a calculated corrected/true wind direction.

Battery Life

Battery Usage

Battery life is very important to making the Wireless Weather Sensor simple and always ready to use, so all of the PASCO wireless products are designed for long battery life. For example, the Weather Sensor turns itself off after a brief time of inactivity to conserve battery life.

The battery life between charges for the Weather Sensor ranges from two days to more than a week depending on active sensors and sample rate.

If the battery status LED blinks red, connect the Weather Source to the USB Charger or to a USB port.

Maximizing Battery Life

One of the factors that affects battery life is the storage temperature. Therefore, avoid storing the Weather Source in very cold or very hot environments.

If the battery will not hold a charge, contact PASCO Technical Support.

Replacement Items

The Wireless Weather Sensor with GPS wind turbine can be replaced with the PS-9879 Impeller Replacement-Anemometer. Check with Technical Support regarding possible replacement items.

Technical Support

For assistance with any PASCO product, contact PASCO at:

Address: PASCO scientific
10101 Foothills Blvd.
Roseville, CA 95747-7100

Phone: 916-462-8384 (worldwide)
800-772-8700 (U.S)

Email: techsupp@pasco.com

Web: www.pasco.com/support

Limited Warranty

For a description of the product warranty, see the PASCO catalog.

Copyright

This PASCO scientific reference guide is copyrighted with all rights reserved. Permission is granted to non-profit educational institutions for reproduction of any part of this manual, providing the reproductions are used only in their laboratories and classrooms, and are not sold for profit. Reproduction under any other circumstances, without the written consent of PASCO scientific, is prohibited. Rev: 12/17

Trademarks

PASCO, PASCO scientific, PASCO Capstone, PASPORT and SPARKvue are trademarks or registered trademarks of PASCO scientific, in the United States and/or in other countries. All other brands, products, or service names are or may be trademarks or service marks of, and are used to identify, products or services of, their respective owners. For more information visit www.pasco.com/legal.

Product End of Life Disposal Instructions:

This electronic product is subject to disposal and recycling regulations that vary by country and region. It is your responsibility to recycle your electronic equipment per your local environmental laws and regulations to ensure that it will be recycled in a manner that protects human health and the environment. To find out where you can drop off your waste equipment for recycling, please contact your local waste recycle/disposal service, or the place where you purchased the product.

The European Union WEEE (Waste Electronic and Electrical Equipment) symbol (to the right) and on the product or its packaging indicates that this product must not be disposed of in a standard waste container.



Battery Disposal Instructions:

Batteries contain chemicals that, if released, may affect the environment and human health. Batteries should be collected separately for recycling, and recycled at a local hazardous material disposal location adhering to your country and local government regulations. To find out where you can drop off your waste battery for recycling, please contact your local waste disposal service, or the product representative.

The Lithium Polymer (Li-Poly) rechargeable battery used in this product is marked with the International symbols to indicate the need for the separate collection and recycling of batteries.

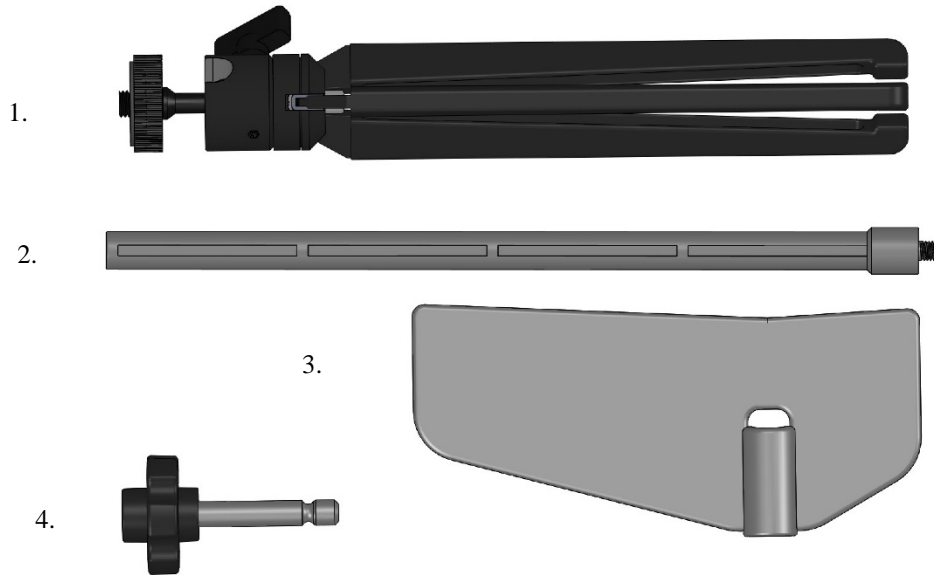


Li-Poly



Wireless Weather Accessories

PS-3553



Included Equipment

1. Tripod
2. Rod
3. Vane
4. Pivot Pin

Additional Equipment Needed

Wireless Weather Sensor	PS-3209
-------------------------	---------

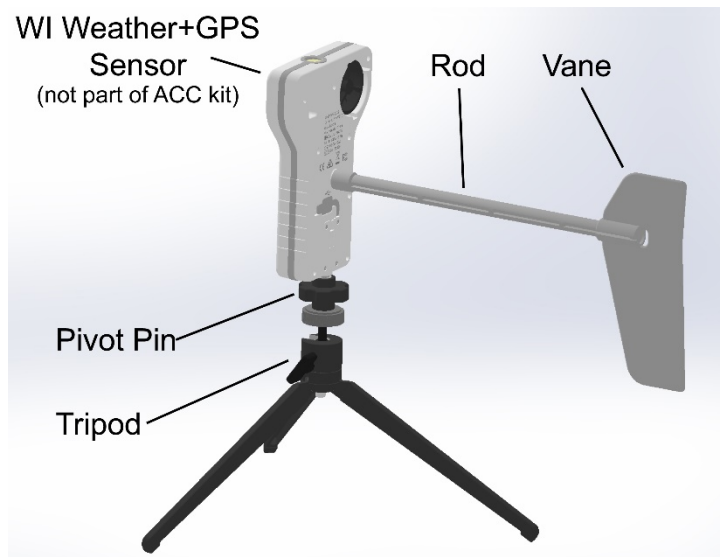
Introduction

The PS-3553 Wireless Weather Accessories includes hardware used to mount the PS-3209 (Wireless Weather Plus GPS Sensor) to provide a means for the sensor to follow the wind direction while making measurements.

Set-up

1. Attach the Pivot Pin to the Tripod by screwing the Pin onto the 14-20 threaded rod on the Tripod.
2. Screw the Rod into the PS-3209 Sensor as shown and attach the Vane.

3. Slip the PS-3209 Sensor onto the Pivot pin hole in the bottom of sensor. Insure Sensor assembly rotates freely.



Wireless Weather Accessories
Shown with PS-3209 Sensor (not included)

Technical Support

For assistance with any PASCO product, contact PASCO at:

Address: PASCO scientific
10101 Foothills Blvd.
Roseville, CA 95747-7100

Phone: 916-786-3800 (worldwide)
800-772-8700 (U.S.)

Web: www.pasco.com

Email: support@pasco.com

Limited Warranty

For a description of the product warranty, see the PASCO catalog.

Copyright

The PASCO scientific 012-15817A *WI Weather Accessory Instruction Sheet* is copyrighted with all rights reserved. Permission is granted to non-profit educational institutions for reproduction of any part of this manual, providing the reproductions are used only in their laboratories and classrooms, and are not sold for profit. Reproduction under any other circumstances, without the written consent of PASCO scientific, is prohibited.

Trademarks

PASCO and PASCO scientific are trademarks or registered trademarks of PASCO scientific, in the United States and/or in other countries. All other brands, products, or service names are or may be trademarks or service marks of, and are used to identify, products or services of, their respective owners. For more information visit www.pasco.com/legal.

Product End of Life Disposal Instructions:

This electronic product is subject to disposal and recycling regulations that vary by country and region. It is your responsibility to recycle your electronic equipment per your local environmental laws and regulations to ensure that it will be recycled in a manner that protects human health and the environment. To find out where you can drop off your waste equipment for recycling, please contact your local waste recycle/disposal service, or the place where you purchased the products.



The European Union WEEE (Waste Electronic and Electrical Equipment) symbol (to the right) and on the product or its packaging indicates that this product must not be disposed of in a standard waste container.