

Drillachse nach Prof. R. W. Pohl



Anleitung

Die Bewegung eines ausgedehnten festen Körpers lässt sich im Allgemeinen durch die Überlagerung zweier Bewegungen, nämlich einer translatorischen und einer rotatorischen Bewegung, zusammensetzen. Mit der kleinen Drillachse lassen sich solche Experimente durchführen, bei denen der Körper nicht als Ganzes fortschreitet, sondern seine Bewegung sich ausschließlich auf Drehungen beschränkt. Die Achse dieser Drehbewegungen ist dabei durch feste Lager gegeben.

Beschreibung

Die "Kleine Drillachse" besteht aus einer gelagerten Achse mit angefügter Schneckenfeder. Auf das obere Ende der Drillachse können verschiedene Körper aufgesetzt werden. Im Rahmen der Drillachse kann ein Stift auf zweierlei Weise eingeschraubt werden und zwar so, dass entweder die Achse des Stiftes mit der Drehachse der Drillachse zusammenfällt, oder senkrecht dazu steht. Die zweite Montageart ist nur zur Demonstration der Versuche vor einem größeren Personenkreis gedacht; bei Schülerversuchen oder im Praktikum ist die erstgenannte Montageart vorzuziehen.

Um den Einfluss der Schwerkraft bei der Untersuchung von achsensymmetrischen Körpern auszuschalten, ist am Dreifuß (Nr. 024 321), in den die Drillachse tragende Stift eingesetzt wird, eine Dosenlibelle angebracht, mit deren Hilfe die Drillachse genau senkrecht ausgerichtet werden kann.

Drillachse nach Prof. R. W. Pohl - Best.- Nr. 1110611

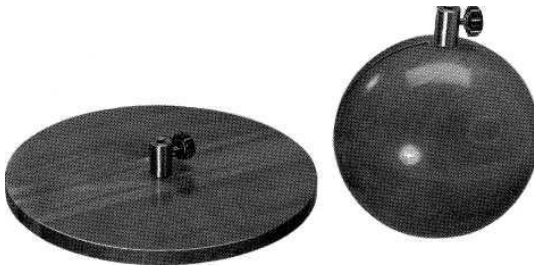


Bild 2: Hölzerne Scheibe und Kugel

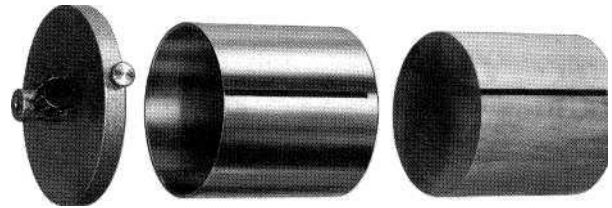


Bild 3: Hohl- und Vollwalze von gleicher Masse und gleichen äußeren Abmessungen, mit Teller zum Aufsetzen auf die Drillachse.

VERSUCHE

Kräfte bekannter Größe und Richtung stellt man sich besonders übersichtlich mit Hilfe von Schraubenfedern her. Bei hinreichender Federlänge sind die Kräfte dem Ausschlag x des Federendes proportional und es gilt das lineare Kraftgesetz

$$(1) \vec{K} = -D \vec{x}. \text{ Der Quotient } D = \frac{K}{x} \text{ wird Richtgröße oder Federkonstante genannt.}$$

Bei einer durch feste Lager gegebenen Achse wird über Richtung, Größe und Drehsinn eines Drehmomentes kaum Unklarheit herrschen können. Man stellt sich daher Drehmomente \vec{M} bekannter Größe und Richtung besonders übersichtlich mit Hilfe einer an einer Achse angreifenden Schneckenfeder her.

Bei hinreichender Federlänge sind die Drehmomente dem Drehwinkel proportional und es gilt wieder eine lineare Beziehung (2) $\vec{M} = -D^* \vec{\alpha}$. Der Quotient $D^* = \frac{M}{\alpha}$ wird Winkelrichtgröße genannt.

Da wir zur Bestimmung von Trägheitsmomenten mit Drehschwingungen die Winkelrichtgröße D^* kennen müssen, eichen wir uns zunächst die Drillachse, d. h., wir bestimmen ihre Winkelrichtgröße.

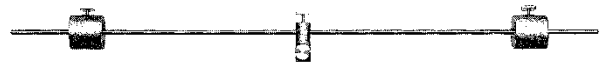


Bild 4: Stab mit verschiebbaren Massen

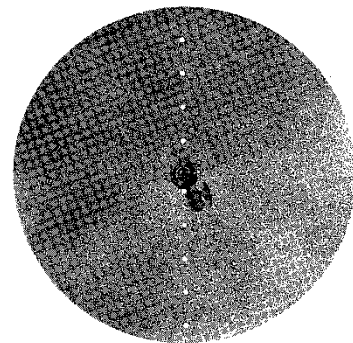


Bild 5: Kreisscheibe mit mehreren Achslöchern

1. Eichung der "Kleinen Drillachse"

Zur Bestimmung von D^* lenken wir die Drillachse um einen bestimmten Winkel α aus und bestimmen das dazu erforderliche Drehmoment. Am besten geht man dabei so vor, daß man den Stab (Nr. 110 630) an der Drillachse befestigt und mit einer Federwaage (Nr. 110 645) die Kraft K ermittelt, die erforderlich ist, um die gewünschte Auslenkung zu erreichen.

Beträgt der Winkel zwischen Kraft und Kraftarm 90° und greift die Kraft K in der Entfernung r von der Achse an, so ist das resultierende Drehmoment $M = r K$ und wir haben $M = r K = D^* \alpha$ und daraus

$$(3) \quad D^* = \frac{r K}{\alpha} .$$

Macht man z. B. $r = 0,1 \text{ m}$, $\alpha = 180^\circ = \pi$ und findet $K = 0,060 \text{ kp}$, so ergibt sich die Winkelrichtgröße D^* zu: $D^* = \frac{0,1 \cdot 0,060}{\pi} \frac{\text{m kp}}{\text{Radiant}} = 0,00191 \frac{\text{m kp}}{\text{Radiant}}$

Bild 7: Zur Eichung der Kleinen Drillachse



Bild 6: Drehpendel zur Kleinen Drillachse

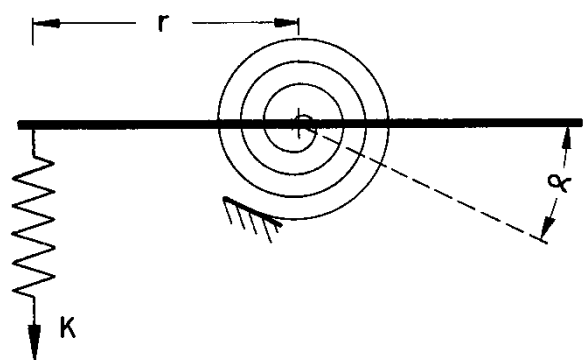


Bild 7.

2. Bestimmung von Trägheitsmomenten verschiedener Körper

Für das Trägheitsmoment θ eines ausgedehnten festen Körpers bezüglich einer vorgegebenen Achse gilt allgemein: **(4)** $\theta = \int r^2 dm$.

Dabei ist r der senkrechte Abstand des Massenelements dm von der Achse. Bei geometrisch einfach gebauten Körpern (Kugel, Zylinder, Scheibe) bereitet die Berechnung des Trägheitsmoments auch keine Schwierigkeiten (Lehrbücher der Experimentalphysik, Teil Mechanik); es bietet sich daher an, die rechnerisch gewonnenen Ergebnisse mit experimentell zu ermittelnden zu vergleichen.

Zur Messung von Trägheitsmomenten benutzt man im allgemeinen Drehschwingungen. Die geeichte Drillachse liefert dazu eine bekannte Winkelrichtgröße D^* . Den zu untersuchenden Körper befestigt man am oberen Ende der Drillachse; dabei muss die Drehachse des Körpers mit der gedachten Verlängerung der Drillachse zusammenfallen. Dreht man den Körper um einen bestimmten Winkel (etwa 90° bis höchstens 180°) aus seiner Ruhelage heraus und bestimmt die Schwingungsdauer T mit der Stoppuhr, so gilt:

(5) $\theta = \frac{T^2}{4\pi^2} D^*$. Bei der Durchführung des Versuchs wird man natürlich nicht nur die Dauer einer einzigen Schwingung bestimmen, sondern man misst jeweils mehrer Schwingungen (z.B. fünf oder zehn) und berechnet dann daraus T und damit nach (5) das Trägheitsmoment θ .

Die von der hölzernen Scheibe und Kugel ermittelten Trägheitsmomente sollte man mit den berechneten vergleichen.

Bei der Hohl- und Vollwalze erhält man für die Hohlwalze ein wesentlich größeres Trägheitsmoment als für die Vollwalze. Das erklärt auch die Tatsache, dass die Vollwalze eine schiefe Ebene schneller hinabrollt als die Hohlwalze: an beiden Walzen greift das gleiche Drehmoment an, denn die Massen und Radien sind für beide Walzen die gleichen. Infolgedessen erhält die Hohlwalze mit dem größeren Trägheitsmoment eine kleinere Winkelbeschleunigung als die Vollwalze.

Bei dem Stab mit den verschiedenen Massen kann das Trägheitsmoment in Abhängigkeit von der Massenverteilung ermittelt werden. Auch ist es möglich, die Lage der Drehachse bezüglich des Schwerpunktes zu verändern.

3. Steinerscher Satz

Kennt man das Trägheitsmoment θ_S eines beliebigen Körpers der Masse m für eine durch seinen Schwerpunkt gehende Achse, so kann man sein Trägheitsmoment θ_A bezüglich einer Achse, die von der zu ihr parallelen Schwerpunktsachse den Abstand a hat, berechnen und es gilt: **(6)** $\theta_A = \theta_S + m a^2$.

Zum experimentellen Beweis des Steinerschen Satzes benutzt man den Stab mit den verschiebbaren Massen und die Kreisscheibe mit mehreren Achslöchern.

Geht man andererseits von der Gültigkeit des Steinerschen Satzes aus, so bietet dieser Versuch auch die Möglichkeit, die Winkelrichtgröße D^* zu bestimmen. Bei Versuch 1 wurde D^* statisch bestimmt, in diesem Fall erfolgt die Messung mit Drehschwingungen, also dynamisch.

Aus den Gleichungen (5) und (6) erhält man:

$$(7) \theta_A \cdot \frac{T_a}{4\pi^2} = \theta_S + m a^2.$$

Trägt man daher T_a gegen a^2 auf, so erhält man eine Gerade, aus deren Steigung $\frac{D^*}{4\pi^2}$ und damit D^* bestimmt werden kann.