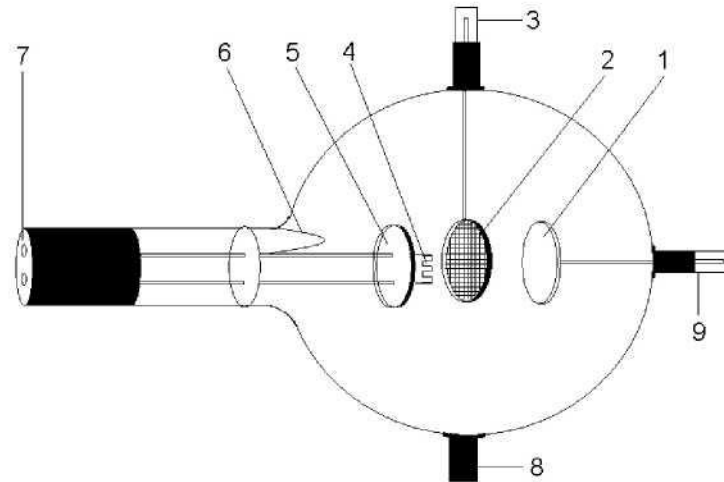


Demonstrations-Planar-Triode, gasgefüllt



- | | |
|---|--|
| 1. Anode | Heizfadenzuführung mit der inneren Beschichtung |
| 2. Gitter | |
| 3. Halter mit 4-mm-Steckerstift zum Anschluss des Gitters | 7. 4-mm-Buchsen zum Anschluss von Heizung und Katode |
| 4. Heizwendel | 8. Halter |
| 5. Katodenplatte | 9. 4-mm-Steckerstift zum Anschluss der Anode |
| 6. Verbindung der | |

Die Gas-Triode ermöglicht die Aufnahme der $I_A - U_A$ - Kennlinie eines Thyratrons, Beobachtung der selbständigen und unselfständigen Entladung sowie Beobachtung der diskontinuierlichen Energieabgabe von He-Atomen beim unelastischen Stoß mit freien Elektronen.

1. Sicherheitshinweise

- Einige Glühkatodenröhren werden mit Niederspannung betrieben andere mit Hochspannung. Beim Betrieb mit Hochspannung bis zu 5 kV tritt außerhalb der Röhren von CONATEX keine ionisierende Strahlung auf, so dass keine Strahlenschutzmaßnahmen notwendig sind.
- Glühkatodenröhren sind dünnwandige, evakuierte Glaskolben. Vorsichtig behandeln: Implosionsgefahr!
- Röhre keinen mechanischen Belastungen aussetzen.
- Anoden-Anschlusskabel keinen Zugbelastungen aussetzen.
- Die angegebenen Betriebsparameter einhalten. Zu hohe Spannungen, Ströme

sowie falsche Katodenheiztemperatur können zur Zerstörung der Röhre führen.

- Beim Betrieb der Röhren können am Anschlussfeld berührungsgefährliche Spannungen und Hochspannungen anliegen.
- Schaltungen nur bei ausgeschalteten Versorgungsgeräten vornehmen.
- Röhren nur bei ausgeschalteten Versorgungsgeräten ein- und ausbauen.
- Im Betrieb wird der Röhrenhals erwärmt. Falls notwendig die Röhre vor dem Ausbau abkühlen lassen.

2. Beschreibung, technische Daten

Die Gas-Triode ist eine mit Helium befüllte Röhre mit einem Heizfaden (Katode) aus reinem Wolfram (4), einer runden Metallplatte (Anode) (1) und einem Drahtgitter (2) dazwischen in einer durchsichtigen Glaskugel, deren Innenseite zur Beseitigung externer elektrostatischer Feldeffekte leitfähig beschichtet wurde. Katode, Anode und Drahtgitter sind parallel zueinander angeordnet. Diese planare Bauform entspricht dem herkömmlichen Triodensymbol. Die Leistungsfähigkeit der großen geometrischen Struktur wurde dadurch verbessert, dass an einer der Heizfadenzuführungen eine runde Metallplatte (5) befestigt ist, die für ein gleichförmigeres elektrisches Feld zwischen Kathode und Anode sorgt. Sie ist zusammen mit der inneren Beschichtung mit einer Heizfadenzuführung leitend verbunden (6). Anschluss der Heizspannung erfolgt über 4-mm-Buchsen (7). Anode und Gitter werden über 4-mm-Steckerstifte (9,3) geschaltet.

Gasfüllung:	Helium
Heizung:	<7,5 V AC/DC
Anodenspannung:	max. 400 V DC
Anodenstrom:	typ. 10 mA bei 300 V
Gitterspannung:	max. 30 V
Glaskolben:	ca. 130 mm Ø
Gesamtlänge:	ca. 260 mm

3. Bedienung

- Zum Betrieb der Demonstrations-Planar-Diode sind folgende Geräte zusätzlich erforderlich:
 - 1 Demonstrations-Röhrenhalter CL95000 zum Aufbau der Röhre
 - 1 Netzgerät, 500 V DC CL01061 zum Betrieb der Heizung mit der erforderlichen Heizspannung, zur Versorgung der Anode und der Katode mit einer Spannung bis max. 500 V sowie zum Anlegen der Gitterspannung.

3.1 Einsetzen und Entnahme der Demonstrations-Planar-Diode

- Röhren nur bei ausgeschalteten Versorgungsgeräten ein- und ausbauen.
- Fixierschieber des Röhrenhalters ganz zurück schieben.
- Glühkathodenröhre in die Klemmen einsetzen.
- Mittels der Fixierschieber Röhre in den Klemmen sichern.

- Zum Entnehmen der Röhre Fixierschieber wieder zurück schieben und Röhre entnehmen.

4. Versuchsbeispiele

4.1 Unselbständige Entladung

4.1.1 Ladungstransport in der Gas-Triode im Vergleich zur Hochvakuum-Triode

- Unter der Voraussetzung, dass die Anzahl der von der Glühkatode emittierten Elektronen bei gleicher Heizspannung in der Gas- und Hochvakuum-Triode gleich ist, ist es möglich, durch Vergleich der $I_A - U_A$ - Kennlinien auf die negativen Ladungsträger, die beim Zünden der Gasentladung durch die Stoßionisation zwischen Elektronen und He-Atomen entstehen, zu schließen.
- Schaltung gemäß Fig. 1 herstellen.
- Zur Beobachtung des Glimmlichts Raum abdunkeln.
- Heizspannung anlegen.
- Anodenspannung U_A in 10 V Schritten von 0 auf 50 V dann in 50 V Schritten auf 250 V erhöhen und jeweils die Werte für den zugehörigen Anodenstrom I_A messen.
- Bei etwa 25 V steigt der Anodenstrom I_A in der Gas-Triode stark an. Dieser Anstieg ist begleitet von einem blauen Leuchten. Beim Ladungstransport sind sehr viel mehr Ladungsträger beteiligt als in der Hochvakuum-Triode.

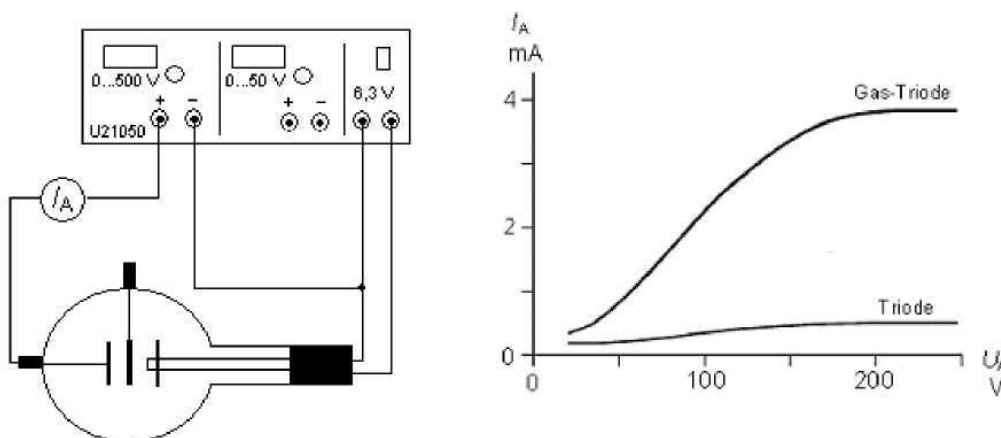


Fig. 1 Aufnahme der $I_A - U_A$ - Kennlinie

4.1.2 Nachweis der positiven Ladungsträger

- Um die Polarität der über das Gitter abfließenden Ladung zu bestimmen, wird ein empfindlicher Messverstärker benutzt. Dazu ist zuerst der Ausschlag am Anzeigegerät des Messverstärkers bei positiver bzw. negativer Ladung zu bestimmen.

- Aufbau gemäß Fig. 2. Messbereich des Messverstärkers auf 10^{-7} bis 10^{-9} A einstellen.
- Die Anodenspannung U_A langsam von 0 bis 30 V erhöhen.
- Die zuerst zum Gitter gelangenden Ladungsträger sind negativ geladen. Bei ca. 25 V beginnt die Gasentladung und damit eine deutliche Zunahme der durch die Stoßionisation entstandenen positiven Helium-Atome.

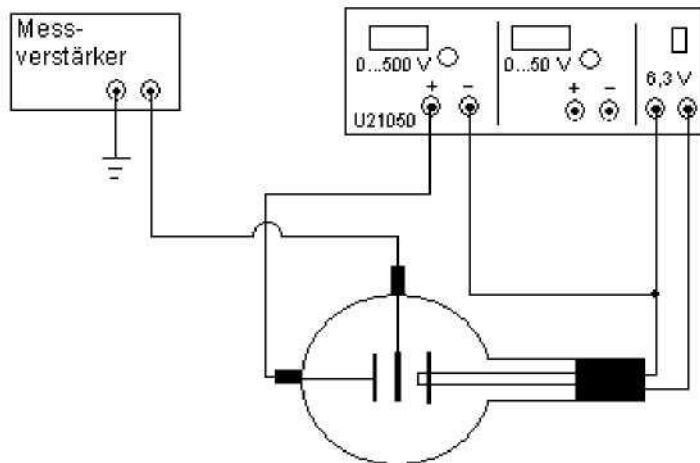


Fig. 2 Nachweis der positiven Ladungsträger

4.1.3 UV-Licht als Ionisator

- In diesem Versuch wird die Gasentladung nicht durch Stoßionisation sondern durch energiereiche Lichtquanten (UV-Licht) bei kalter Katode verursacht.
- Aufbau gemäß Fig. 3. Raum abdunkeln.
- 1 Minute vor Versuchsbeginn anfangen den Raum zwischen den Elektroden mit der UV-Lampe (Quecksilber-Hochdrucklampe) auszuleuchten.
- Langsam die Anodenspannung U_A erhöhen und die Zündspannung U_Z für die Gasentladung (sprunghafter Stromanstieg) bestimmen.
- Liegt die Zündspannung U_Z über der Löschspannung U_L (siehe 4.2), dann setzt sich der Gasentladungsvorgang auch ohne Beleuchtung fort.

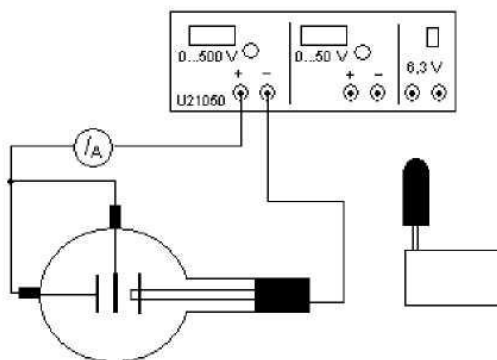


Fig. 3 UV-Licht als Ionisator

4.2 Bestimmung der Zünd- und Löschspannung bei selbständiger Entladung

- In diesem Versuch wird die Gasentladung nicht durch Stoßionisation sondern durch energiereiche Höhenstrahlung bei kalter Katode verursacht.
- Aufbau gemäß Fig. 4. Raum abdunkeln.
- Langsam die Anodenspannung U_A erhöhen und die Zündspannung U_Z für die Gasentladung bestimmen.
- Anodenspannung U_A wieder erniedrigen bis die selbständige Entladung stoppt. Löschspannung U_L registrieren.
- In einem weiteren Versuch kann gezeigt werden, dass eine durch unselbständige Zündung eingeleitete Gasentladung in selbständiger Entladung fortbesteht.
- Dazu eine ca. 10 V über der Löschspannung liegende Anodenspannung einstellen.
- Heizspannung U_F einschalten bzw. Gasraum zwischen den Elektroden mit UV-Licht beleuchten.
- Nach Einschalten der Anodenspannung Heizspannung U_F bzw. Quecksilber-Hochdrucklampe wieder abschalten.
- Die durch unselbständige Zündung eingeleitete Gasentladung (durch Glühelktronen bzw. Lichtquanten) setzt sich in selbständiger Entladung fort.

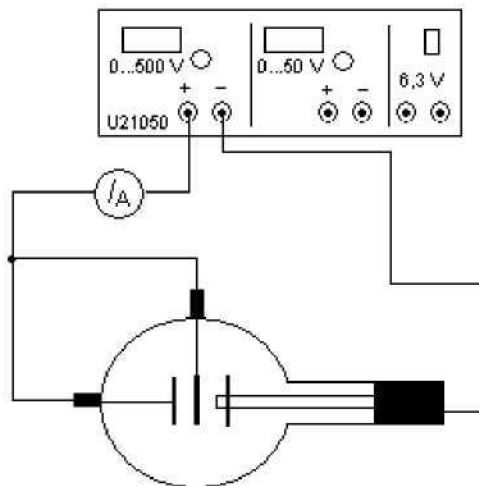


Fig. 4 Bestimmung der Zünd- und Löschspannung

4.3 Unelastischer Stoß von Elektronen mit He-Atomen

- Die von der Katode emittierten Elektronen werden beschleunigt, fliegen in den Raum zwischen Katode (-) und Gitter (auf Erdpotenzial), durch die Maschen des Gitters und erreichen die Anode (-6 V) nur, wenn sie genügend kinetisch Energie besitzen, um das Gegenfeld zu überwinden. Die Elektronen stoßen elastisch oder bei einer definierten kinetischen Energie unelastisch mit den He-Atomen zusammen und geben dabei Energie ab. Die Elektronen, die das Gegenfeld überwinden, werden von einem Messgerät als von der Anode zur Erde fließender Strom gemessen.
- Aufbau gemäß Fig. 5. Raum verdunkeln.
- Bei einer Gegenspannung U_R von 6 V Beschleunigungsspannung U_B langsam von 0 auf 70 V erhöhen. Dabei Anodenstrom I_A beobachten.
- Bis zu einer Beschleunigungsspannung von ca. 24 V nimmt der Strom zu (Zusammenstoß elastisch) um dann sprunghaft abzunehmen. Die Elektronen stoßen nun unelastisch mit den He-Atomen zusammen und geben kinetische Energie ab. Die He-Atome werden dabei angeregt und emittieren Lichtquanten.
- Bei weiterer Erhöhung der Beschleunigungsspannung U_B steigt der Strom I_A wieder an um nach weiteren ca. 20 V wieder abzunehmen.
- Im Verlauf des Anodenstroms müssen 2 Maxima deutlich sichtbar sein. Falls dies nicht der Fall ist, die Heizspannung etwas erniedrigen.

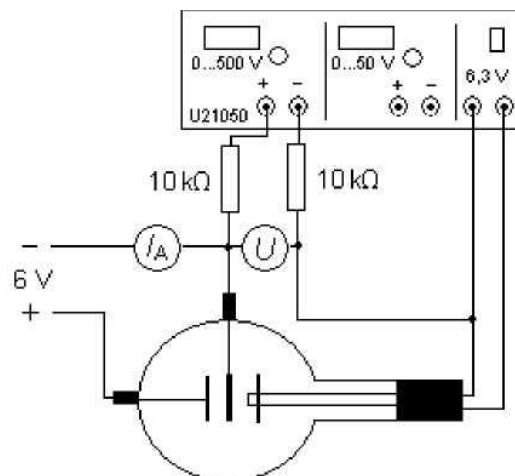


Fig. 5 Unelastischer Stoß von Elektronen mit He-Atomen

4.4 Charakteristika eines Thyratrons

4.4.1 Aufnahme der $I_A - U_A$ - Kennlinie eines Thyratrons

- Zur Untersuchung der Gitterfunktion wird der Anodenstrom I_A bei konstanter

- Anodenspannung U_A in Abhängigkeit von der Gitterspannung U_G bestimmt.
- Versuchsaufbau gemäß Fig. 6a. Raum verdunkeln, Heizspannung U_F einschalten.
 - Eine Gitterspannung U_G von -20 V anlegen.
 - Anodenspannung U_A auf 100 V einstellen.
 - Gitterspannung U_G in 2 V Schritten auf 0 V erhöhen und dann wieder auf -20 V zurückgehen. Dabei den Verlauf des Anodenstroms I_A registrieren.
 - Bei ca. -10 V zündet die Gasentladung. Eine weitere Veränderung der Gitterspannung hat keinen Einfluss auf den Anodenstrom (siehe Fig.6b), da sich die bei der Entladung entstehenden positiven Ladungsträger um das Gitter, dem Ort mit dem niedrigsten Potenzial, ansammeln und ihre Ladung nicht abgeben können.

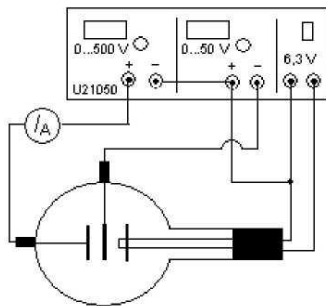


Fig. 6a

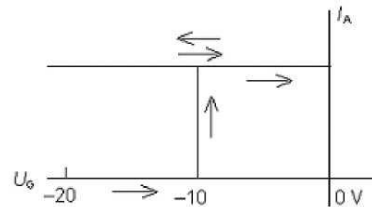


Fig. 6b

4.4.2 Abhängigkeit der Zünd- und Löschspannung von der Gitterspannung

- Versuchsaufbau gemäß Fig. 6a. Raum verdunkeln.
- Verschiedene Gitterspannung U_G (-20 V, -15 V, -10 V etc.) einstellen und durch Erhöhen bzw. Erniedrigen der Anodenspannung U_A die korrespondierenden Zünd- und Löschspannungen bestimmen.

4.4.3 Thyatron als Gleichrichter

- Damit die Gas-Triode als Gleichrichter wirkt, wird sie mit einer Anodenwechselfspannung aus einem Trenntrafo betrieben. Mit einem Oszilloskop wird der Spannungsabfall über einem Widerstand dargestellt, der dem zeitlichen Verlauf der Anodenspannung entspricht.
- Versuchsaufbau gemäß Fig. 7. Raum verdunkeln.
- Heizspannung einschalten.
- Bei einer Gitterspannung U_G von 0 V Anodenspannung anlegen.
- Gitterspannung bis auf -20 V erniedrigen. Änderungen des Anodenstroms auf dem Oszilloskop beobachten.

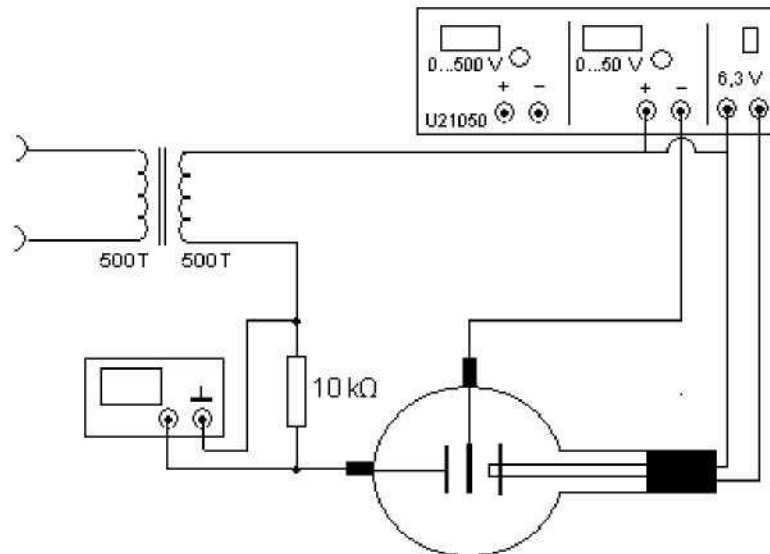


Fig. 7 Thyatron als Gleichrichter

4.4.4 Thyatron als Kippschalter

- Um Kippschwingungen verschiedener Frequenz zu erzeugen wird ein Kondensator C , der parallel zum Anodenkreis geschaltet ist, über einen Widerstand R aufgeladen. Wenn die Zündspannung U_z erreicht ist, entlädt der Kondensator sehr schnell. Ist die Kondensatorspannung bis auf die Löschspannung U_L gefallen, wird der Leitungsvorgang unterbrochen und der Kondensator lädt erneut auf. Die Kippfrequenz f ist nicht nur von der Zeitkonstante RC , sondern auch von der negativen Gitterspannung U_G , die die Zündspannung U_z beeinflusst, abhängig. So kann durch Änderung der Gitterspannung die Kippfrequenz verändert werden.
- Versuchsaufbau gemäß Fig. 8. Raum verdunkeln.
- Gitterspannung U_G von -20 V einstellen.
- Versuche mit einer Anodenspannung zwischen 100 V und 150 V durchführen.
- In jedem Versuch die Gitterspannung langsam erhöhen bis die Gasentladung startet. Ein kurzes Leuchten und ein gleichzeitiger Rückgang der Kondensatorspannung charakterisieren den Zündvorgang.
- Durch Zählen der Leuchterscheinungen und Messung der Zeit mit einer Stoppuhr die Kippfrequenz bei verschiedenen Anoden- und Gitterspannungen ermitteln.
- Mit abnehmender Zündspannung (d.h. steigender Gitterspannung) nimmt die Kippfrequenz zu.

Demonstrations-Planar-Triode, gasgefüllt - Best.- Nr. 1095010

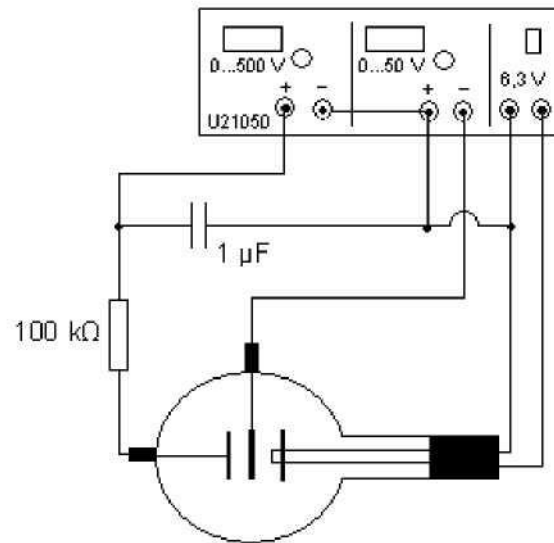


Fig. 8 Thyatron als Kippschalter