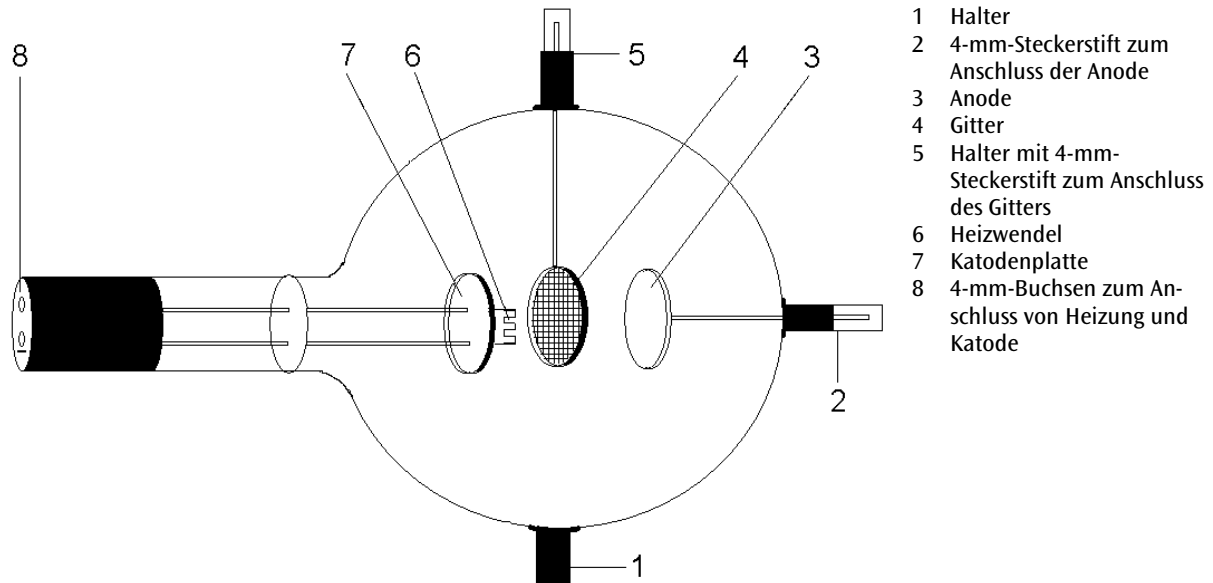


Gastriode D U19157

Bedienungsanleitung

04/08 ALF



- 1 Halter
- 2 4-mm-Steckerstift zum Anschluss der Anode
- 3 Anode
- 4 Gitter
- 5 Halter mit 4-mm-Steckerstift zum Anschluss des Gitters
- 6 Heizwendel
- 7 Katodenplatte
- 8 4-mm-Buchsen zum Anschluss von Heizung und Katode

1. Sicherheitshinweise

Glühkatodenröhren sind dünnwandige, evakuierte Glaskolben. Vorsichtig behandeln: Implosionsgefahr!

- Röhre keinen mechanischen Belastungen aussetzen.
- Verbindungskabeln keinen Zugbelastungen aussetzen.

Zu hohe Spannungen, Ströme sowie falsche Katodenheiztemperatur können zur Zerstörung der Röhre führen.

- Die angegebenen Betriebsparameter einhalten.
- Beim Betrieb der Röhren können am Anschlussfeld berührungsfähliche Spannungen und Hochspannungen anliegen.
- Schaltungen nur bei ausgeschalteten Versorgungsgeräten vornehmen.
 - Röhren nur bei ausgeschalteten Versorgungsgeräten ein- und ausbauen.

Im Betrieb wird der Röhrenhals erwärmt.

- Röhre vor dem Ausbau abkühlen lassen.

Die Röhre darf nur im Röhrenhalter D (U19100) eingesetzt werden.

Die Einhaltung der EC Richtlinie zur elektromagnetischen Verträglichkeit ist nur mit den empfohlenen Netzgeräten garantiert.

2. Beschreibung

Die Gastriode ermöglicht die Aufnahme der $I_A - U_A$ – Kennlinie eines Thyatron, Beobachtung der selbständigen und unselfständigen Entladung sowie der diskontinuierlichen Energieabgabe von He-Atomen beim unelastischen Stoß mit freien Elektronen.

Die Gastriode ist eine mit Helium befüllte Röhre mit einem Heizfaden (Katode) aus reinem Wolfram, einer runden Metallplatte (Anode) und einem dazwischen liegenden Drahtgitter in einem durchsichtigen Glaskolben. Katode, Anode und Drahtgitter sind parallel zueinander angeordnet. Diese planare Bauform entspricht dem herkömmlichen Triodensymbol. Eine an einer der Heizfadenzuführungen befestigte runde Metallplatte sorgt für ein gleichförmigeres elektrisches Feld zwischen Katode und Anode.

3. Technische Daten

Gasfüllung:	Helium
Heizung:	$\leq 7,5$ V AC/DC
Anodenspannung:	max. 500 V DC
Anodenstrom:	typ. 10 mA bei $U_A = 300$ V
Gitterspannung:	max. 30 V
Glaskolben:	ca. 130 mm \emptyset
Gesamtlänge:	ca. 260 mm

4. Bedienung

Zum Betrieb der Gastriode sind folgende Geräte zusätzlich erforderlich:

1 Röhrenhalter D	U19100
1 DC Netzgerät 0 – 500 V	U33000-115
oder	
1 DC Netzgerät 0 – 500 V	U33000-230
1 Analog Multimeter AM50	U17450

4.1 Einsetzen der Röhre in den Röhrenhalter

- Röhre nur bei ausgeschalteten Versorgungsgeräten ein- und ausbauen.
- Fixierschieber des Röhrenhalters ganz zurück schieben.
- Röhre in die Klemmen einsetzen.
- Mittels der Fixierschieber Gastriode in den Klemmen sichern.

4.2 Entnahme der Röhre aus dem Röhrenhalter

- Zum Entnehmen der Röhre Fixierschieber wieder zurück schieben und Röhre entnehmen.

5. Versuchsbeispiele

5.1 Unselbständige Entladung

5.1.1 Ladungstransport in der Gastriode im Vergleich zur Hochvakuum-Triode

Unter der Voraussetzung, dass die Anzahl der von der Glühkatode emittierten Elektronen bei gleicher Heizspannung in der Gas- und Hochvakuum-Triode gleich ist, ist es möglich, durch Vergleich der $I_A - U_A$ – Kennlinien auf die negativen Ladungsträger, die beim Zünden der Gasentladung durch die Stoßionisation zwischen Elektronen und He-Atomen entstehen, zu schließen.

- Schaltung gemäß Fig. 1 herstellen.
- Zur Beobachtung des Glimmlichts Raum abdunkeln.
- Heizspannung von 6 V anlegen und ca. 1 Minute abwarten bis sich die Temperatur des Heizfadens stabilisiert hat.

- Anodenspannung U_A in 10 V Schritten von 0 auf 50 V dann in 50 V Schritten auf 250 V erhöhen und jeweils die Werte für den zugehörigen Anodenstrom I_A messen.

Bei etwa 25 V steigt der Anodenstrom I_A in der Gastriode stark an. Dieser Anstieg ist begleitet von einem blauen Leuchten. Beim Ladungstransport sind sehr viel mehr Ladungsträger beteiligt als in der Hochvakuum-Triode.

5.1.2 Nachweis der positiven Ladungsträger

Um die Polarität der über das Gitter abfließenden Ladung zu bestimmen, wird ein empfindlicher Messverstärker z.B. U8531401 benutzt.

- Aufbau gemäß Fig. 2. Messbereich des Messverstärkers auf 10^{-7} bis 10^{-9} A einstellen.
- Die Anodenspannung U_A langsam von 0 bis 30 V erhöhen.

Die zuerst zum Gitter gelangenden Ladungsträger sind negativ geladen. Bei ca. 25 V beginnt die Gasentladung, wobei eine deutliche Zunahme der durch die Stoßionisation entstandenen positiven Helium-Atome zu beobachten ist.

5.1.3 UV-Licht als Ionisator

In diesem Versuch wird die Gasentladung nicht durch Stoßionisation sondern durch energiereiche Lichtquanten (UV-Licht) bei kalter Katode verursacht. Dazu ist eine Quecksilber-Hochdrucklampe erforderlich.

- Aufbau gemäß Fig. 3. Raum abdunkeln.
- 1 Minute vor Einschalten der Anodenspannung U_A damit anfangen den Raum zwischen den Elektroden mit der UV-Lampe (Quecksilber-Hochdrucklampe) auszuleuchten.
- Langsam die Anodenspannung U_A erhöhen und die Zündspannung U_Z für die Gasentladung (sprunghafter Stromanstieg) bestimmen.

Liegt die Zündspannung U_Z über der Löschspannung U_L (siehe 5.2), dann setzt sich der Gasentladungsvorgang auch ohne Beleuchtung fort.

5.2 Bestimmung der Zünd- und Löschspannung bei selbständiger Entladung

In diesem Versuch wird die Gasentladung nicht durch Stoßionisation sondern durch energiereiche Lichtquanten (UV-Licht) bei kalter Katode verursacht.

- Aufbau gemäß Fig. 3. Raum abdunkeln.
- Langsam die Anodenspannung U_A erhöhen und die Zündspannung U_Z für die Gasentladung bestimmen.
- Anodenspannung U_A wieder erniedrigen bis die selbständige Entladung stoppt. Löschspannung U_L registrieren.

In einem weiteren Versuch kann gezeigt werden, dass eine durch unselbständige Zündung eingeleitete Gasentladung in selbständiger Entladung fortbesteht.

- Dazu eine ca. 10 V über der Löschspannung liegende Anodenspannung einstellen.
- Gasraum zwischen den Elektroden mit UV-Licht beleuchten.
- Nach Einschalten der Anodenspannung Quecksilber-Hochdrucklampe wieder abschalten.

Die durch unselbständige Zündung eingeleitete Gasentladung (durch Lichtquanten) setzt sich in selbständiger Entladung fort.

5.3 Unelastischer Stoß von Elektronen mit He-Atomen

Die von der Katode emittierten Elektronen werden beschleunigt, fliegen in den Raum zwischen Katode und Gitter (auf Erdpotenzial), durch die Maschen des Gitters und erreichen die Anode (-6 V) nur, wenn sie genügend kinetisch Energie besitzen, um das Gegenfeld zu überwinden. Die Elektronen stoßen elastisch oder bei einer definierten kinetischen Energie unelastisch mit den He-Atomen zusammen und geben dabei Energie ab. Die Elektronen, die das Gegenfeld überwinden, werden von einem Messgerät als von der Anode zur Erde fließender Strom gemessen.

- Aufbau gemäß Fig. 4. Raum verdunkeln.
- Bei einer Gegenspannung U_r von 6 V Beschleunigungsspannung U_A langsam von 0 auf 70 V erhöhen. Dabei Anodenstrom I_A beobachten.

Bis zu einer Beschleunigungsspannung von ca. 24 V nimmt der Strom zu (Zusammenstoß elastisch) um dann sprunghaft abzunehmen. Die Elektronen stoßen nun unelastisch mit den He-Atomen zusammen und geben kinetische Energie ab. Die He-Atome werden dabei angeregt und emittieren Lichtquanten.

Bei weiterer Erhöhung der Beschleunigungsspannung U_A steigt der Strom I_A wieder an um nach weiteren ca. 20 V wieder abzunehmen.

Im Verlauf des Anodenstroms müssen 2 Maxima deutlich sichtbar sein. Falls dies nicht der Fall ist, Heizspannung etwas erniedrigen.

5.4 Charakteristika eines Thyratrons

5.4.1 Aufnahme der $I_A - U_A$ - Kennlinie eines Thyratrons

Zur Untersuchung der Gitterfunktion wird der Anodenstrom I_A bei konstanter Anodenspannung U_A in Abhängigkeit von der Gitterspannung U_G bestimmt.

- Versuchsaufbau gemäß Fig. 5a. Raum verdunkeln, Heizspannung U_f einschalten.
- Eine Gitterspannung U_G von -20 V anlegen.
- Anodenspannung U_A auf 100 V einstellen.

- Gitterspannung U_G in 2 V Schritten auf 0 V erhöhen und dann wieder auf -20 V zurückgehen. Dabei den Verlauf des Anodenstroms I_A registrieren.

Bei ca. -10 V zündet die Gasentladung. Eine weitere Veränderung der Gitterspannung hat keinen Einfluss auf den Anodenstrom (siehe Fig.5b), da sich die bei der Entladung entstehenden positiven Ladungsträger um das Gitter, dem Ort mit dem niedrigsten Potenzial, ansammeln und ihre Ladung nicht abgeben können.

5.4.2 Abhängigkeit der Zünd- und Löschspannung von der Gitterspannung

- Versuchsaufbau gemäß Fig. 5a. Raum verdunkeln.
- Verschiedene Gitterspannungen U_G (-20 V, -15 V, -10 V etc.) einstellen und durch Erhöhen bzw. Erniedrigen der Anodenspannung U_A die korrespondierenden Zünd- und Löschspannungen bestimmen.

5.4.3 Thyatron als Gleichrichter

Damit die Gastriode als Gleichrichter wirkt, wird sie mit einer Anodenwechselspannung aus einem Trenntrafo betrieben. Mit einem Oszilloskop wird der Spannungsabfall über einem Widerstand dargestellt, der dem zeitlichen Verlauf der Anodenspannung entspricht.

- Versuchsaufbau gemäß Fig. 6. Raum verdunkeln.
- Heizspannung einschalten.
- Bei einer Gitterspannung U_G von 0 V Anodenspannung anlegen.
- Gitterspannung bis auf -20 V erniedrigen. Änderungen des Anodenstroms auf dem Oszilloskop beobachten.

5.4.4 Thyatron als Kippschalter

Um Kippschwingungen verschiedener Frequenz zu erzeugen wird ein Kondensator, der parallel zum Anodenkreis geschaltet ist, über einen Widerstand aufgeladen. Wenn die Zündspannung U_z erreicht ist, entlädt der Kondensator sehr schnell. Ist die Kondensatorspannung bis auf die Löschspannung U_l gefallen, wird der Leitungsvorgang unterbrochen und der Kondensator lädt erneut auf. Die Kippfrequenz f ist nicht nur von der Zeitkonstante RC , sondern auch von der negativen Gitterspannung U_G , die die Zündspannung U_z beeinflusst, abhängig. So kann durch Änderung der Gitterspannung die Kippfrequenz f verändert werden.

- Versuchsaufbau gemäß Fig. 7. Raum verdunkeln.
- Gitterspannung U_G von -20 V einstellen.

- Versuche mit einer Anodenspannung zwischen 100 V und 150 V durchführen.
- In jedem Versuch die Gitterspannung langsam erhöhen bis die Gasladung startet.

Ein kurzes Leuchten und ein gleichzeitiger Rückgang der Kondensatorspannung charakterisieren den Zündvorgang.

- Durch Zählen der Leuchterscheinungen und Messung der Zeit mit einer Stoppuhr die Kippfrequenz bei verschiedenen Anoden- und Gitterspannungen ermitteln.

Mit abnehmender Zündspannung (d.h. steigender Gitterspannung) nimmt die Kippfrequenz zu.

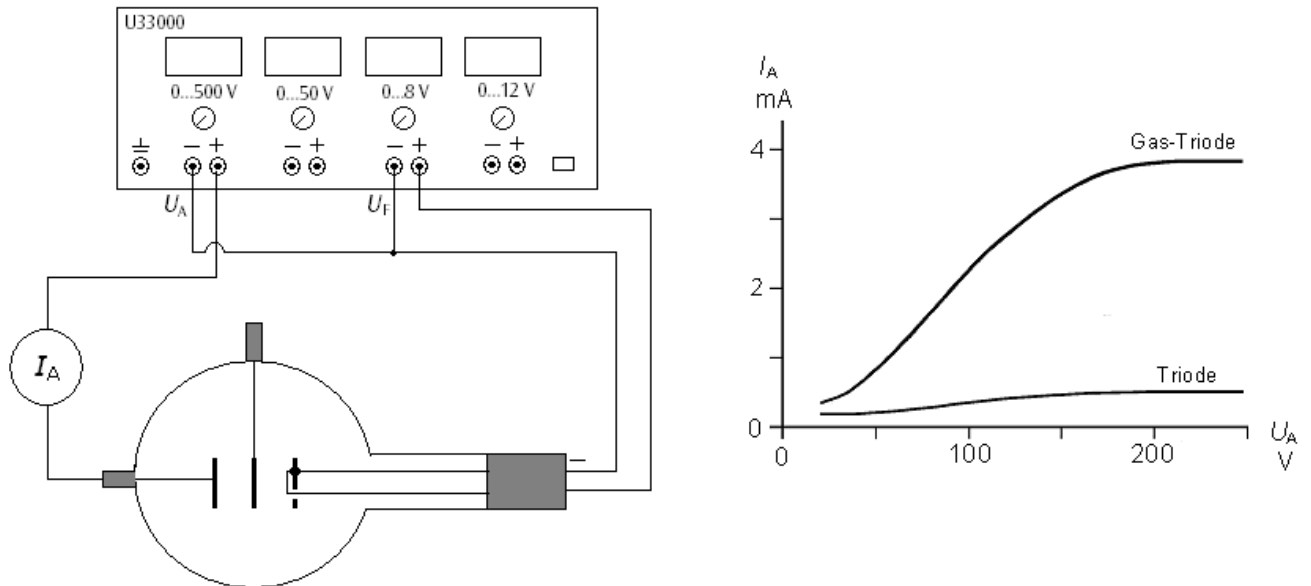


Fig. 1 Aufnahme der $I_A - U_A$ - Kennlinie

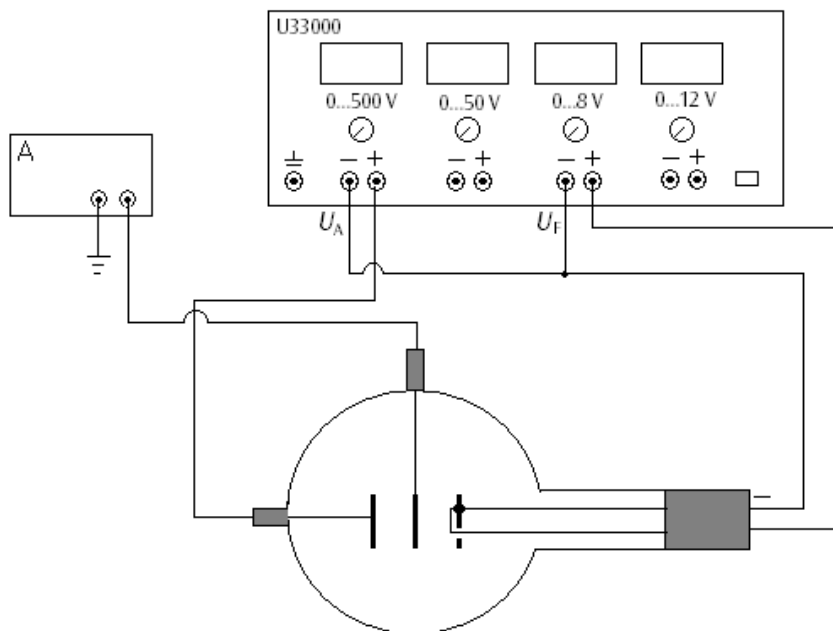


Fig. 2 Nachweis der positiven Ladungsträger

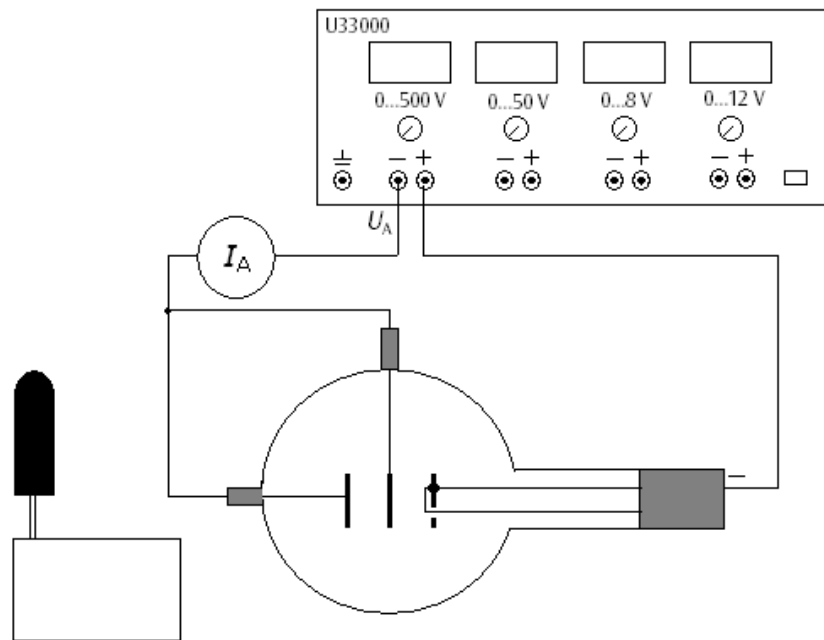


Fig.3 UV-Licht als Ionisator

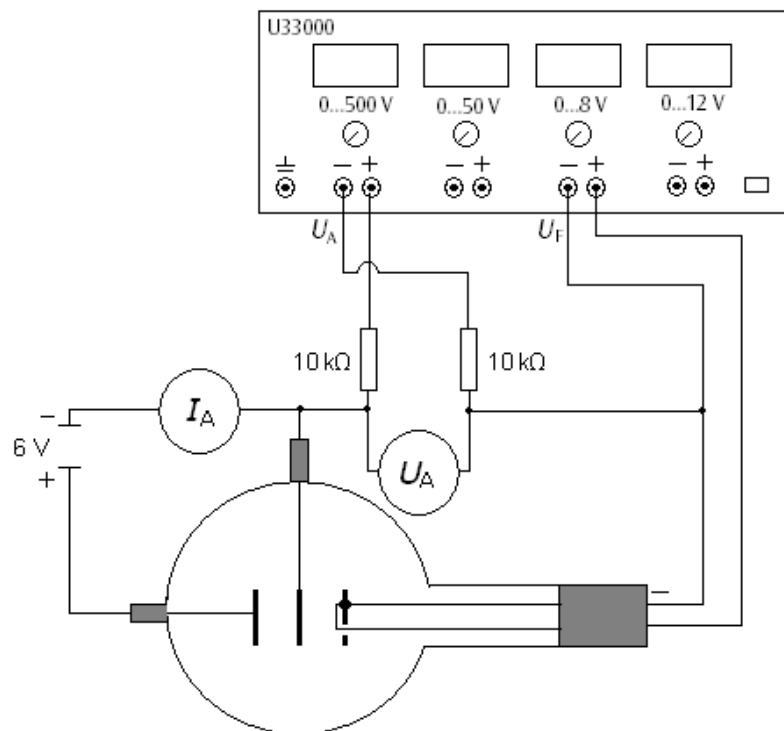


Fig. 4 Unelastischer Stoß von Elektronen mit He-Atomen

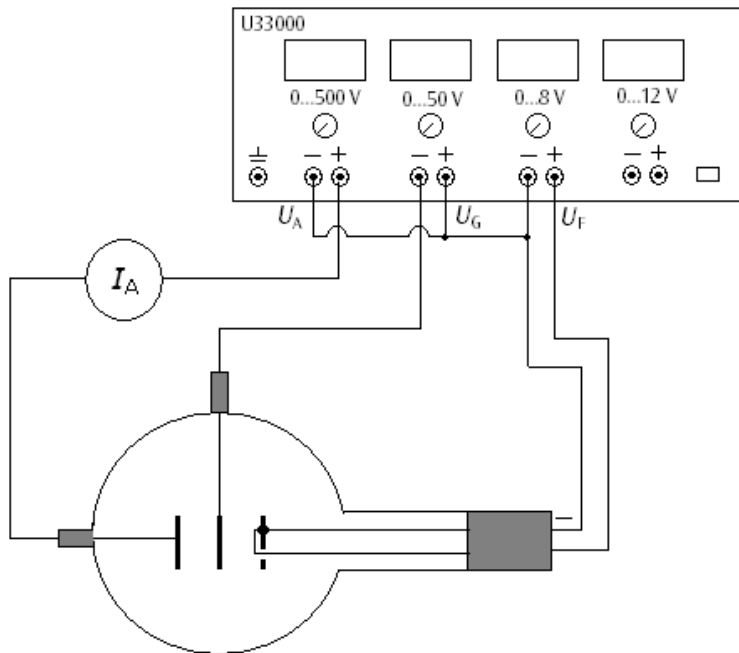


Fig. 5a Aufnahme der $I_A - U_A$ - Kennlinie eines Thyristors

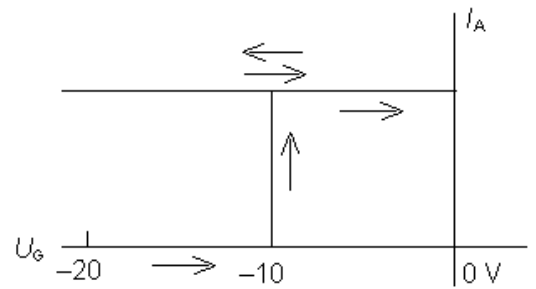


Fig. 5b

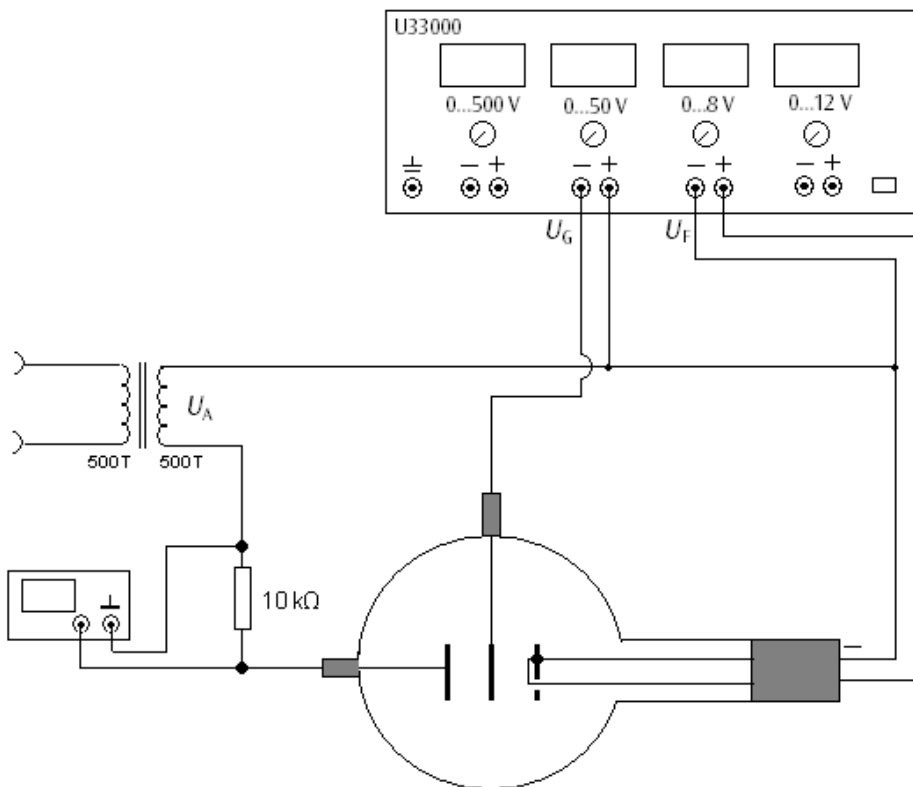


Fig. 6 Thyristor als Gleichrichter

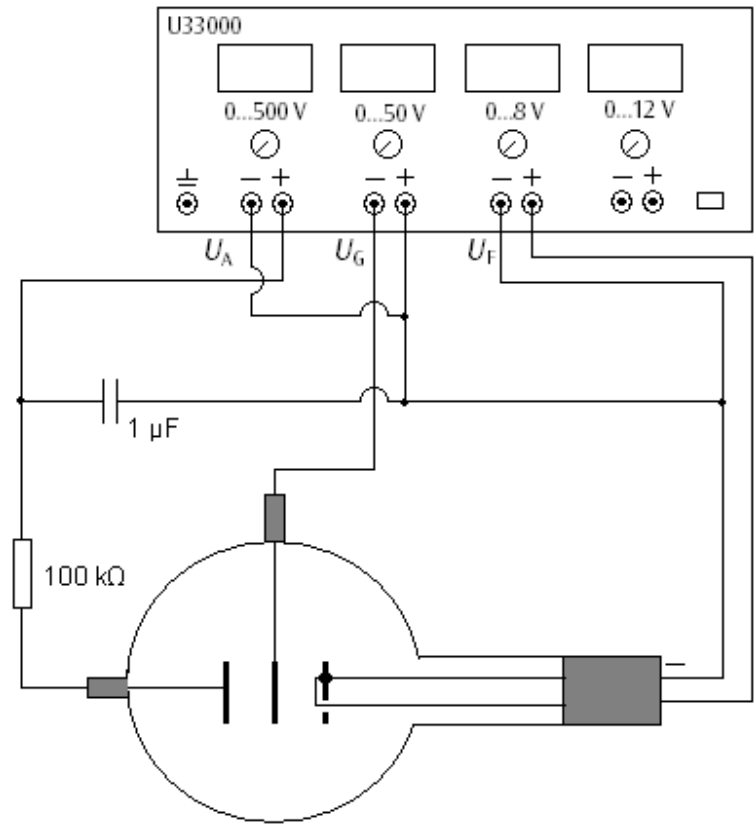
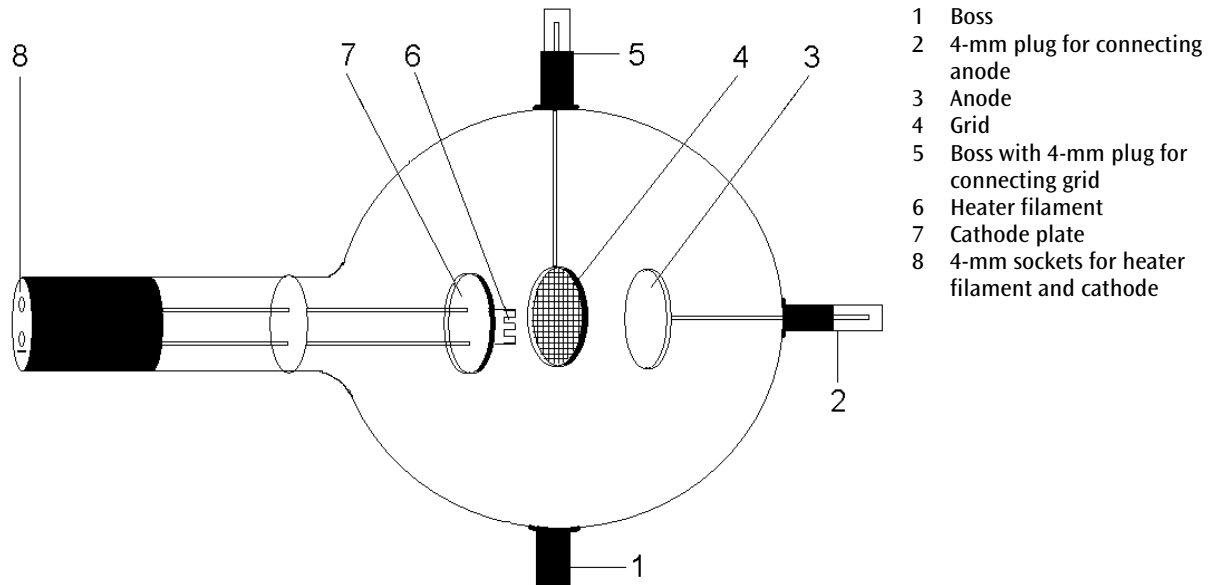


Fig. 7 Thyatron als Kippschalter

Gas Triode D U19157

Instruction sheet

04/08 ALF



- 1 Boss
- 2 4-mm plug for connecting anode
- 3 Anode
- 4 Grid
- 5 Boss with 4-mm plug for connecting grid
- 6 Heater filament
- 7 Cathode plate
- 8 4-mm sockets for heater filament and cathode

1. Safety instructions

Hot cathode tubes are thin-walled, highly evacuated glass tubes. Treat them carefully as there is a risk of implosion.

- Do not subject the tube to mechanical stresses.
- Do not subject the connection leads to any tension.

If voltage or current is too high or the cathode is at the wrong temperature, it can lead to the tube becoming destroyed.

- Do not exceed the stated operating parameters.

When the tube is in operation, the terminals of the tube may be at high voltages with which it is dangerous to come into contact.

- Only change circuits with power supply equipment switched off.
- Only exchange tubes with power supply equipment switched off.

When the tube is in operation, the stock of the tube may get hot.

- Allow the tube to cool before dismantling.

The tube may only be used with tube holder D (U19100).

The compliance with the EC directive on electromagnetic compatibility is only guaranteed when using the recommended power supplies.

2. Description

The gas triode allows recording of the $I_A - U_A$ characteristic of a thyatron, observation of excited and non-excited discharge and of the discontinuous transfer of energy by helium atoms in inelastic collision with free electrons.

The gas triode is a helium-filled tube with a pure tungsten heater filament (cathode) and a round metal plate (anode) with a wire grid between them, all inside a clear glass bulb. The cathode, anode and grid are all aligned parallel to one another. This planar configuration corresponds to the conventional symbol for a triode. A circular metal plate attached as a backing to the filament ensures that the electric field between the anode and cathode is uniform.

3. Technical data

Gas filling:	Helium
Filament voltage:	≤ 7.5 V AC/DC
Anode voltage:	max. 500 V DC max.
Anode current:	10 mA typ. at $U_a = 300$ V
Grid voltage:	max. 30 V
Glass bulb:	130 mm diam. approx
Length of tube:	260 mm approx.

4. Operation

To perform experiments using the gas triode the following equipment is also required:

1 Tube holder D	U19100
1 DC Power supply 0 – 500 V	U33000-115
or	
1 DC Power supply 0 – 500 V	U33000-230
1 Analogue multimeter AM50	U17450

4.1 Setting up the tube in the tube holder

- The tube should not be mounted or removed unless all power supplies are disconnected.
- Push the jaw clamp sliders on the stanchion of the tube holder right back so that the jaws open.
- Push the bosses of the tube into the jaws.
- Push the jaw clamps forward on the stanchions to secure the tube within the jaws.

4.2 Removing the tube from the tube holder

- To remove the tube, push the jaw clamps right back again and take the tube out of the jaws.

5. Example experiments

5.1 Non-self-sustaining discharge

5.1.1 The transport of charge as compared to a vacuum triode by recording the $I_A - U_A$ characteristics

Assuming that the number of electrons emitted by the hot cathode is identical for the same filament voltage, a comparison of the $I_A - U_A$ characteristics to deduce the presence of the negative charge carriers that are produced when gas discharge arises as a result of ionisation due to collisions between electrons and helium atoms is possible.

- Set up the circuit as in fig. 1 and dim the lights in the room to view the faint light.
- Apply a voltage of 6 V to the heater and wait about 1 minute for the heater temperature to achieve thermal stability.

- Increase the anode voltage U_A from 0 V to 50 V in 10 V steps, then from 50 V to 250 V in 50 V steps. For each step measure the corresponding anode current I_A .

At about 25 V the anode current I_A increases considerably in the gas triode. This increase is accompanied by the appearance of a blue luminescence. It is apparent that there are many more charge carriers transporting charge than in the vacuum triode.

5.1.2 Evidence of positive charge carriers

To determine the polarity of the charges detected at the grid, a sensitive calibrated measuring amplifier is used, e.g. U8531401.

- Set up the equipment as in fig. 2. Set the measuring amplifier to the range 10^{-7} to 10^{-9} A.
- Gradually increase the anode voltage U_A from 0 to 30 V.

The first charge carriers that reach the grid are negatively charged. At about 25 V the gas starts to discharge and the number of positive helium atoms resulting from ionisation by colliding electrons increases enormously.

5.1.3 Ionisation by UV light

In this experiment gas discharge does not result from ionising collisions but from energetic light quanta (UV light) with the cathode cold. A mercury high-pressure lamp is required.

- Set up the experiment as in fig. 3. Dim the lights in the room.
- Before the start of the experiment illuminate the space between the electrodes with the UV lamp (mercury high-pressure lamp) for 1 minute.
- Gradually increase the anode voltage U_A and determine the striking potential U_s for the gas discharge (step change in current).

If the striking voltage U_s is higher than the extinguishing voltage U_e (see 5.2) then the gas discharge takes place without lighting.

5.2 Determining the striking voltage and extinguishing voltage with self-sustaining discharge

In this experiment gas discharge does not result from ionising collisions but from energetic light quanta (UV light) with the cathode cold.

- Set up the experiment as in fig. 3. Dim the lights in the room.
- Gradually increase the anode voltage U_A and record the 'striking' voltage U_s for gas discharge.

- Reduce the anode voltage again until the discharge ceases. Record this extinguishing voltage U_E , too.

Another experiment can show how an excited discharge can continue without the exciting trigger.

- To this end set the anode voltage to about 10 V more than the extinguishing voltage.
- Irradiate the gas-filled space between the electrodes with UV light.
- Once the anode voltage is applied, turn off the mercury lamp.

The discharge that was excited (by UV light) still continues although the exciting trigger has been removed.

5.3 Inelastic collisions between electrons and helium atoms

The electrons emitted from the cathode are accelerated into the space between the cathode and the grid (held at earth potential) and, having passed through the mesh of the grid, only arrive at the anode (at -6 V) if they possess sufficient kinetic energy to overcome the field acting against them. Electrons collide with helium atoms, either elastically or, at certain kinetic energies, inelastically whereby they give up some of their energy. Electrons that overcome the field cause a current to be measured between the anode and ground.

- Set up the experiment as in fig. 4. Dim the lights in the room.
- For a reverse polarity U_R of 6 V gradually raise the accelerating potential U_A from 0 V to 70 V and observe the anode current I_A .

Up to an accelerating potential of about 24 V, the current increases (elastic collision) but then it drops suddenly. Electrons are now colliding inelastically with the He atoms and thus losing kinetic energy. This causes the helium atoms to become excited and they start to emit quanta of light.

As the accelerating potential U_A is further increased the current I_A increases once again but after another 20 V or so it drops again.

A plot of the anode current should exhibit two clear maxima. If this is not perceptible, the filament voltage should be lowered somewhat.

5.4 Characteristics of a thyratron

5.4.1 Recording the $I_A - U_A$ characteristic of a thyratron

To investigate the function of the grid, determine the anode current I_A as a function of the grid voltage U_G at constant anode voltage U_A .

- Set up the experiment as in fig. 5a. Dim the lights in the room and apply the filament voltage.
- Set the grid voltage U_G to -20 V.

- Set the anode voltage U_A to 100 V.
- Increase the grid voltage U_G to 0 V in steps of 2 V then go back to -20 V. Plot the change in the anode current I_A .

At about 10 V the gas discharge 'strikes'. Further changes to the grid have no effect on the anode current (see fig 5b) because all the positive charge carriers produced by the discharge accumulate around the grid (where the potential is lowest) and cannot pass on their charge.

5.4.2 Striking and extinguishing voltages as a function of the grid voltage

- Set up the experiment as in fig. 5a. Dim the lights in the room.
- Set various grid voltages U_G (-20 V, -15 V, -10 V etc.) and determine the relevant striking and extinguishing voltages by raising and lowering the anode potential U_A .

5.4.3 Thyratron rectifier

To use the gas triode as a rectifier it needs to be set up with an alternating anode potential from an isolating transformer. An oscilloscope is used to measure the voltage drop across a resistor that is directly proportional to the changes in the anode current.

- Set up the experiment as in fig. 6. Dim the lights in the room.
- Apply voltage to the filament.
- Apply the anode potential with a grid voltage U_G of 0 V.
- Reduce the grid voltage down to -20 V and observe the change in the anode current on the oscilloscope

5.4.4 Thyratron oscillator

To generate oscillations of various frequencies, a capacitor connected in parallel with the anode is charged via a resistor. When the 'striking' voltage U_S is attained, the capacitor quickly discharges. When the capacitor voltage drops below the extinguishing voltage conduction ceases and the capacitor charges back up again. The frequency of the oscillation f is not only dependent on the time constant RC but on the negative potential U_G at the grid, which affects the 'striking' voltage U_S . This means that changing the grid voltage changes the frequency of oscillation f .

- Set up the experiment as in fig. 7. Dim the lights in the room.
- Apply a voltage of -20 V to the grid.
- Perform the experiment with anode potentials between 100 V and 150 V.
- In each experiment, gradually increase the grid voltage until the gas discharge begins.

This 'striking' process is characterised by brief luminescence and the simultaneous reduction of the capacitor voltage.

- By counting the instances of luminescence and measuring the time with a stopwatch, deter-

mine the frequency of oscillation for various anode and grid potentials.

As the striking voltage decreases (i.e. increasing grid voltage) the frequency gets larger.

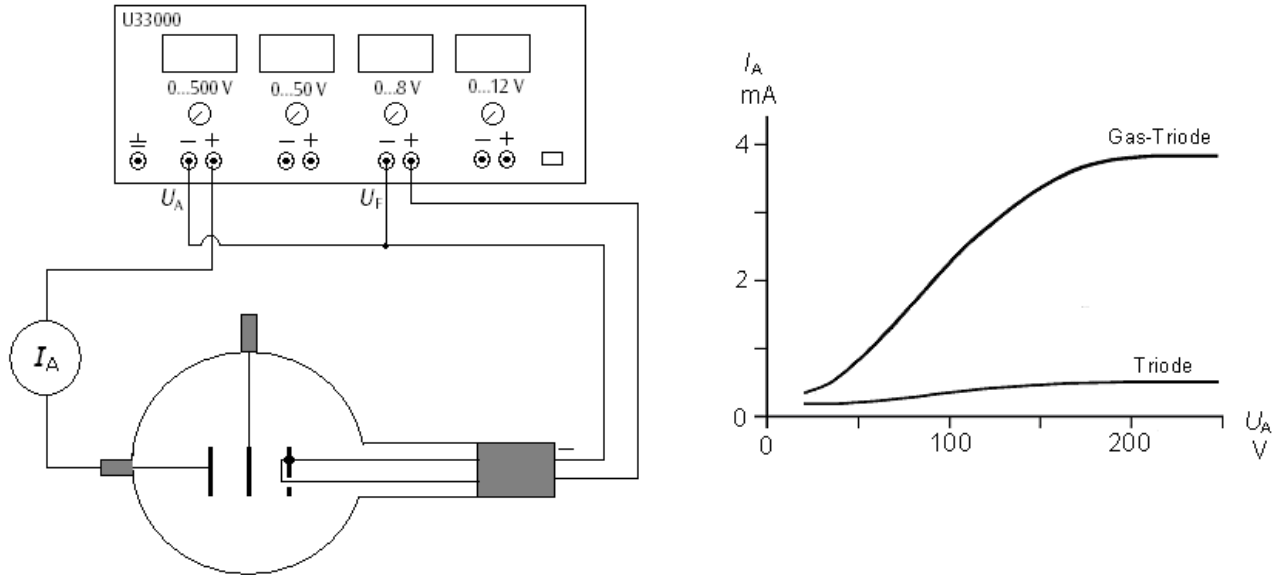


Fig. 1 Recording the $I_A - U_A$ characteristic

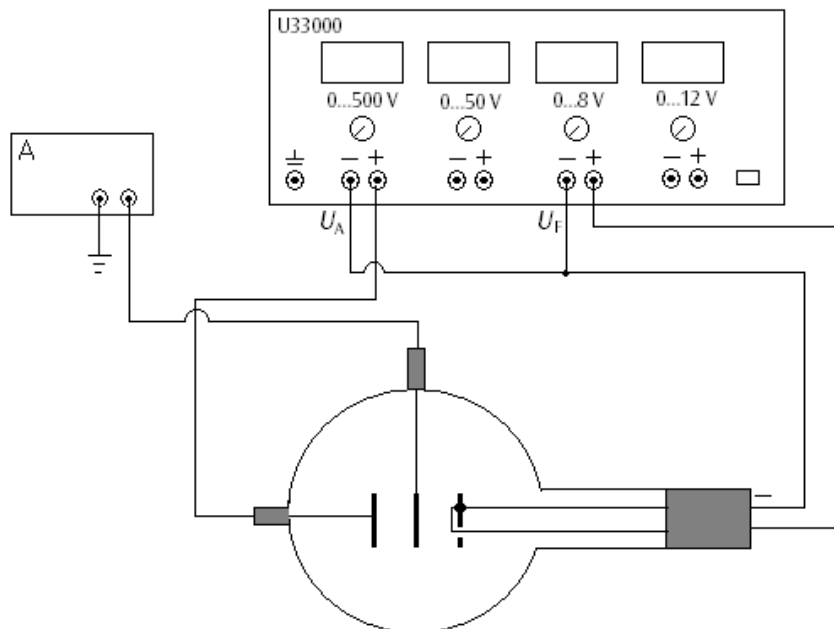


Fig. 2 Evidence for positive charge carriers

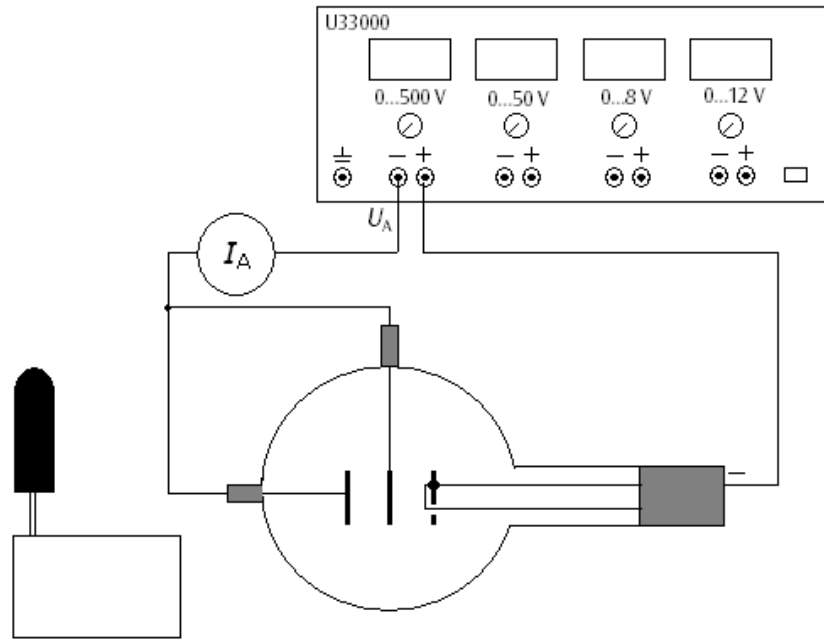


Fig.3 Ionisation by UV light

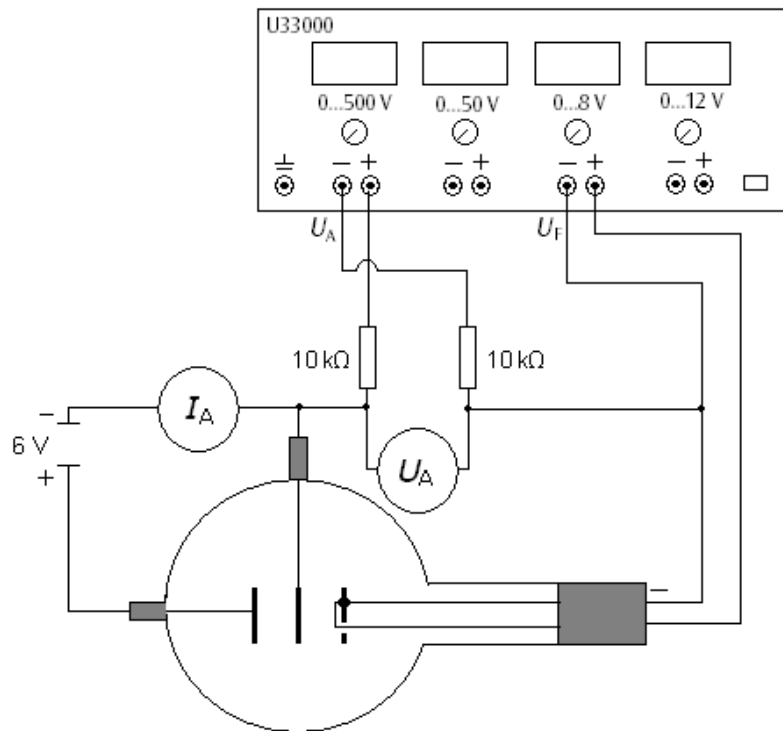


Fig. 4 Inelastic collisions between electrons and helium atoms

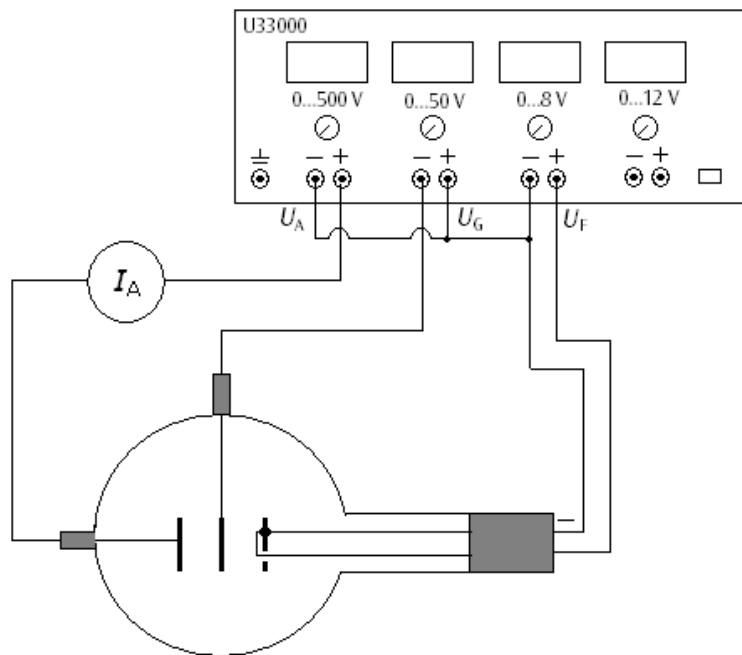


Fig. 5a Recording the $I_A - U_A$ characteristic of a thyatron

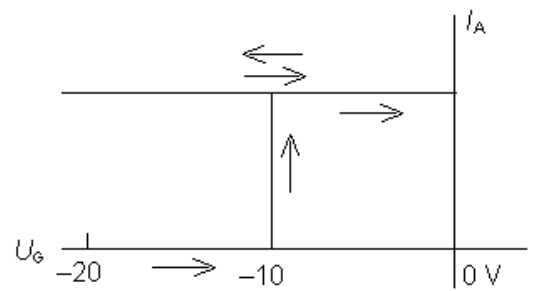


Fig. 5b

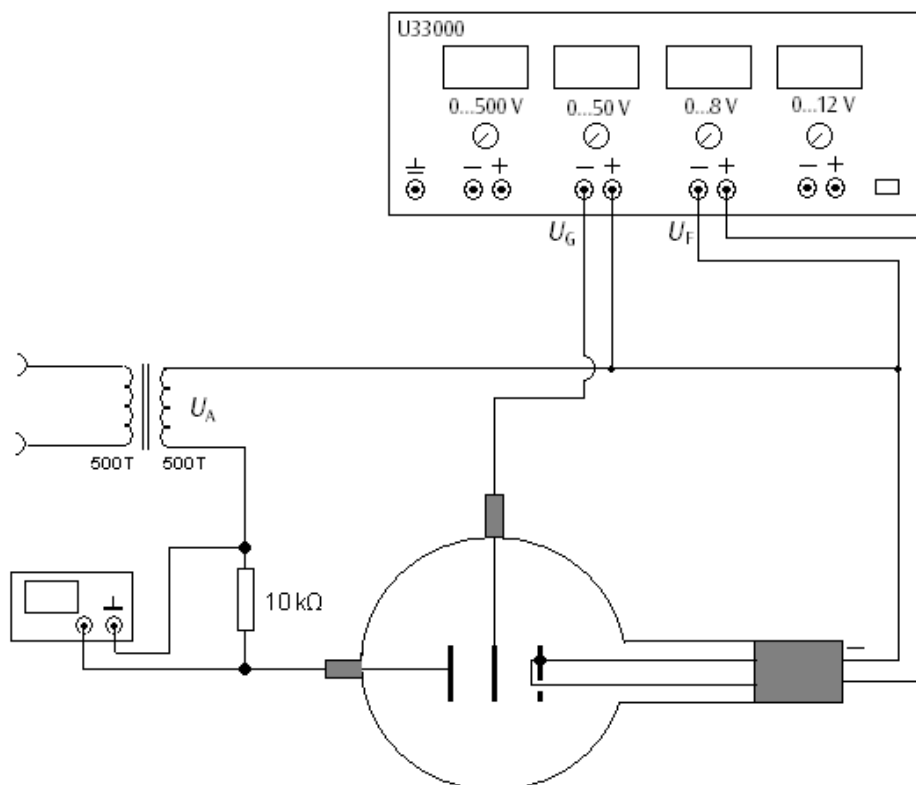


Fig. 6 Thyatron rectifier

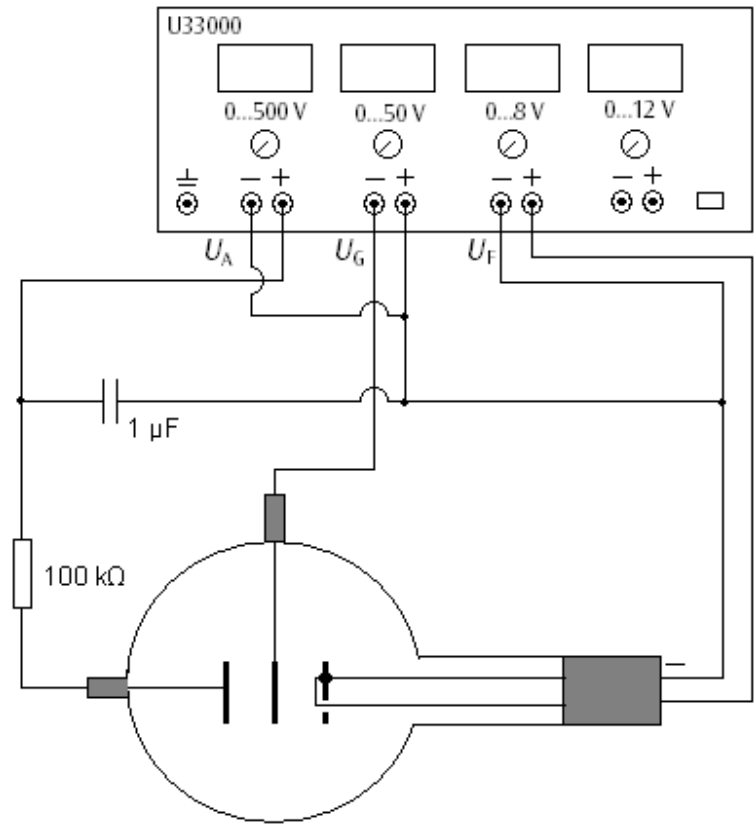
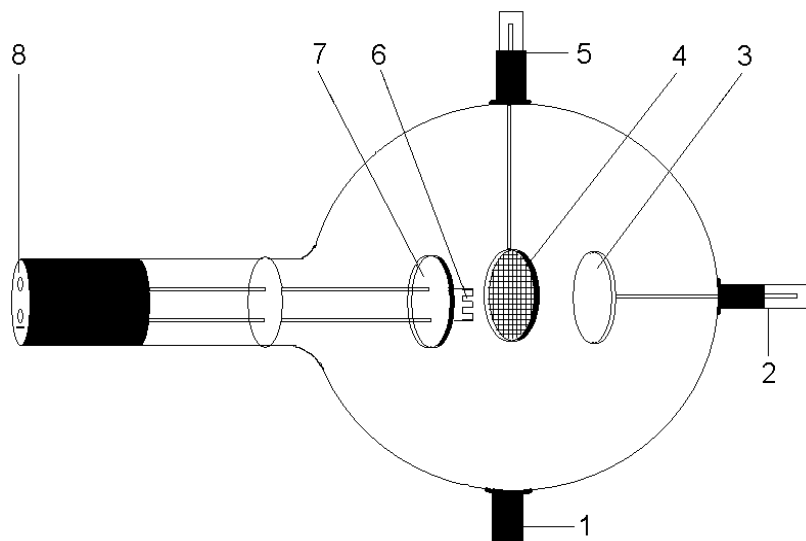


Fig. 7 Thyatron oscillator

Triode à gaz D U19157

Manuel d'utilisation

04/08 ALF



- 1 Support
- 2 Contact de 4 mm pour la connexion de l'anode
- 3 Anode
- 4 Grille
- 5 Support avec contact de 4 mm pour la connexion de la grille
- 6 Filament
- 7 Cathode
- 8 Borne de 4 mm pour la connexion du chauffage et de la cathode

1. Consignes de sécurité

Les tubes thermoioniques sont des cônes en verre à paroi mince sous vide. Manipulez-les avec précaution : risque d'implosion !

- N'exposez pas le tube à des charges mécaniques.
- N'exposez pas les câbles de connexion à des charges de traction.

Des tensions et des courants trop élevés ainsi que des températures de chauffage de la cathode mal réglées peuvent entraîner la destruction du tube.

- Respectez les paramètres de service indiqués.
- Des tensions et hautes tensions dangereuses peuvent apparaître à hauteur du champ de connexion pendant l'utilisation des tubes.
- Ne procédez à des câblages que lorsque les dispositifs d'alimentation sont éteints.
 - Ne montez et ne démontez le tube que lorsque les dispositifs d'alimentation sont éteints.

Pendant l'utilisation du tube, son col chauffe.

- Au besoin, laissez refroidir le tube avant de le démonter.

Le tube n'a le droit d'être utilisé que dans le support pour tube D (U19100).

Le respect de la directive CE sur la compatibilité électromagnétique est uniquement garanti avec les alimentations recommandées.

2. Description

La triode à gaz permet d'enregistrer la caractéristique $I_A - U_A$ d'un thyatron, d'observer la décharge autonome et semiautonomie ainsi que le dégagement discontinu d'énergie d'atomes d'hélium lors de la collision inélastique avec des électrons libres.

La triode à gaz est un petit tube rempli d'hélium, avec un filament chauffant (cathode) en pur tungstène, une plaque métallique ronde (anode) et, entre les deux, une grille en fil de fer dans un piston en verre transparent. La cathode, l'anode et la grille sont disposées en parallèle. Cette forme plane correspond au symbole conventionnel de la triode. Fixée à l'une des alimentations du filament chauffant, une plaque métallique ronde garantit un champ électrique plus uniforme entre la cathode et l'anode.

3. Caractéristiques techniques

Remplissage de gaz :	hélium
Tension de chauffage :	$\leq 7,5$ V CA/CC
Tension anodique :	max. 500 V
Courant anodique :	typ. 10 mA à $U_A = 300$ V
Tension de grille :	max. 30 V
Ampoule :	\varnothing env. 130 mm
Longueur totale :	env. 260 mm

4. Commande

Pour réaliser les expériences avec la triode à gaz, on a besoin des dispositifs supplémentaires suivants :

1 Support pour tube D	U19100
1 Alimentation CC 500 V	U33000-115
ou	
1 Alimentation CC 500 V	U33000-230
1 Multimètre analogique AM50	U17450

4.1 Emploi du tube dans le porte-tube

- Ne montez et ne démontez le tube que lorsque les dispositifs d'alimentation sont éteints.
- Repoussez complètement en arrière la coulisse de fixation du porte-tube.
- Insérez le tube entre les pinces.
- Avec le coulisseau, fixez le tube entre les pinces.

4.2 Retrait du tube du porte-tube

- Pour démonter le tube, ramenez le coulisseau en arrière et dégagez le tube.

5. Exemple d'expérience

5.1 Décharge semiautonome

5.1.1 Transport de la charge dans la triode à gaz en comparaison avec la triode à vide poussé

Si la quantité d'électrons émis par la cathode incandescente est identique dans la triode à gaz et dans la triode à vide poussé, la comparaison, à tension de chauffage identique, des caractéristiques $I_A - U_A$ permet de tirer des conclusions sur les porteurs de charge négatifs qui se forment lors de l'allumage de la décharge de gaz par l'ionisation par choc entre les électrons et les atomes He.

- Montez le circuit de la figure 1.
- Pour observer la lueur de décharge, occulrez la pièce.
- Appliquez une tension de chauffage de 6 V et attendez environ une minute, jusqu'à ce que la

température du filament chauffant se soit stabilisée.

- Ensuite, augmentez la tension anodique U_A en pas de 10 V de 0 à 50 V, puis en pas de 50 V à 250 V et mesurez à chaque fois les valeurs pour le courant anodique I_A correspondant.

À environ 25 V, le courant anodique I_A dans la triode à gaz augmente fortement. Cette augmentation est accompagnée d'une lueur bleue. Lors du transport des porteurs, la quantité de porteurs de charge est bien plus élevée que dans la triode à vide poussé.

5.1.2 Démonstration des porteurs de charge positifs

Pour déterminer la polarité de la charge traversant la grille, on utilise un amplificateur de mesure sensible, par ex. U8531401.

- Montage de la fig. 2. Réglez le calibre de l'amplificateur de mesure à 10^{-7} - 10^{-9} A.
- Augmentez progressivement la tension anodique U_A de 0 à 30 V.

Les premiers porteurs accédant à la grille sont négatifs. La décharge commence à env. 25 V, une nette augmentation des atomes He positifs résultant de l'ionisation par choc peut être observée.

5.1.3 La lumière UV comme ionisateur

Au cours de cette expérience, la décharge de gaz n'est pas provoquée par une ionisation par choc, mais par des photons riches en énergie (lumière UV) sur la cathode froide. On se servira pour cela d'une lampe à mercure à haute pression.

- Montage de la fig. 3. Assombrissez la pièce.
- Une minute avant d'appliquer la tension anodique U_A , commencez à éclairer l'espace entre les électrons avec la lampe UV (lampe à mercure à haute pression).
- Augmentez lentement la tension anodique U_A et déterminez la tension d'allumage U_z pour la décharge de gaz (augmentation brusque de courant).

Si la tension d'allumage U_z est supérieure à la tension d'extinction U_L (voir 5.2), la décharge de gaz se poursuit sans éclairage.

5.2 Détermination des tensions d'allumage et d'extinction en cas de décharge autonome

Au cours de cette expérience, la décharge de gaz n'est pas provoquée par une ionisation par choc, mais par des photons riches en énergie (lumière UV) sur la cathode froide.

- Montage de la fig. 3. Occulrez la pièce.
- Augmentez lentement la tension anodique U_A et déterminez la tension d'allumage U_z pour la décharge de gaz.

- Puis, réduisez de nouveau la tension anodique U_A , jusqu'à ce que la décharge autonome s'arrête. Notez la tension d'extinction U_L .

Au cours de l'expérience suivante, nous allons montrer qu'une décharge de gaz initiée par un allumage semiautonyme se poursuit en décharge autonome.

- Réglez une tension anodique supérieure d'environ 10 V à la tension d'extinction.
- Avec la lumière UV, éclairez l'espace de gaz entre les électrons.
- Après avoir appliqué la tension anodique, éteignez la lampe à mercure haute pression.

La décharge introduite par l'allumage semiautonyme (par des photons) se poursuit en décharge autonome.

5.3 Choc inélastique d'électrons avec des atomes He

Les électrons émis par la cathode sont accélérés, vont dans l'espace situé entre la cathode et la grille (potentiel de terre), traversent les mailles de la grille et n'atteignent l'anode (-6 V) que s'ils possèdent suffisamment d'énergie cinétique pour surmonter le contre-champ. Les électrons heurtent les atomes He en produisant un impact élastique ou, en cas d'énergie cinétique définie, un impact inélastique, et cèdent de l'énergie. Les électrons qui surmontent le contre-champ sont mesurés par un instrument de mesure comme courant passant de l'anode vers la terre.

- Montage de la fig. 4. Occultez la pièce.
- Avec une contre-tension U_R de 6 V, augmentez lentement la tension d'accélération U_B de 0 à 70 V. Observez le courant anodique I_A .

Jusqu'à une tension d'accélération d'environ 24 V, le courant augmente (impact élastique), pour diminuer brusquement. Les électrons heurtent ensuite les atomes He en produisant un impact inélastique et cèdent de l'énergie cinétique. Les atomes He sont excités et émettent des photons.

Si la tension d'accélération U_B continue à être augmentée, le courant I_A augmente de nouveau, puis diminue après environ 20 V.

La courbe du courant anodique doit présenter clairement deux maxima. Si ce n'est pas le cas, réduisez légèrement la tension de chauffage.

5.4 Caractéristiques d'un thyatron

5.4.1 Enregistrement de la caractéristique $I_A - U_A$ d'un thyatron

Pour étudier la fonction de grille, le courant anodique I_A est déterminé avec une tension anodique U_A constante en fonction de la tension de grille U_G .

- Montez l'expérience de la fig. 5a. Occultez la pièce, allumez la tension de chauffage U_F .

- Appliquez une tension de grille U_G de -20 V.
- Réglez une tension anodique U_A de 100 V.
- Augmentez la tension de grille U_G à = V en pas de 2 V, puis ramenez-la à -20 V. Enregistrez la courbe du courant anodique I_A .

À environ -10 V, la décharge de gaz s'allume. Une nouvelle modification de la tension de grille n'a aucune influence sur le courant anodique (voir fig. 5b), car les porteurs de charge issus de la décharge s'accumulent autour de la grille, l'endroit dont le potentiel est le plus faible, et ne peuvent pas céder leur charge.

5.4.2 Rapport entre les tensions d'allumage et d'extinction et la tension de grille

- Montez l'expérience de la fig. 5a. Assombrissez la pièce.
- Réglez différentes tensions de grille U_G (-20 V, -15 V, -10 V, etc.) et déterminez les tensions d'allumage et d'extinction correspondantes en augmentant ou en diminuant la tension anodique U_A .

5.4.3 Thyatron comme redresseur

Pour qu'elle puisse fonctionner comme redresseur, la triode de gaz est exploitée avec une tension anodique alternative provenant d'un transformateur de séparation. Un oscilloscope permet de représenter la chute de tension via une résistance, qui correspond à l'évolution dans le temps de la tension anodique.

- Montez l'expérience de la fig. 6. Assombrissez la pièce.
- Allumez la tension de chauffage.
- Appliquez la tension anodique à une tension de grille U_G de 0 V.
- Réduisez la tension de grille jusqu'à -20 V. Observez les modifications du courant anodique sur l'oscilloscope.

5.4.4 Thyatron comme interrupteur basculant

Pour générer des oscillations de relaxation de différentes fréquences, un condensateur, monté en parallèle au circuit anodique, est chargé via une résistance. Lorsque la tension d'allumage U_Z est atteinte, le condensateur se décharge très vite. Lorsque la tension du condensateur est retombée à la tension d'extinction U_L , le régime de conduction est interrompu et le condensateur se charge de nouveau. La fréquence de balayage f dépend non seulement de la constante de temps RC , mais aussi de la tension de grille négative U_G , qui influence la tension d'allumage U_Z . C'est donc en variant la tension de grille qu'on peut modifier la fréquence de balayage f .

- Montez l'expérience de la fig. 7. Assombrissez la pièce.
- Réglez une tension de grille U_c de -20 V.
- Réalisez les expériences avec une tension anodique entre 100 et 150 V.
- À chaque expérience, augmentez lentement la tension de grille, jusqu'à ce que la décharge commence.

Un bref éclairage et un recul simultané de la tension du condensateur caractérisent le processus d'allumage.

- En comptant les apparitions lumineuses et en mesurant le temps avec un chronomètre, on peut déterminer la fréquence de balayage en présence de différentes tensions anodiques et de grille.

La fréquence de balayage augmente au fur et à mesure que diminue la tension d'allumage (c'est-à-dire qu'augmente la tension de grille).

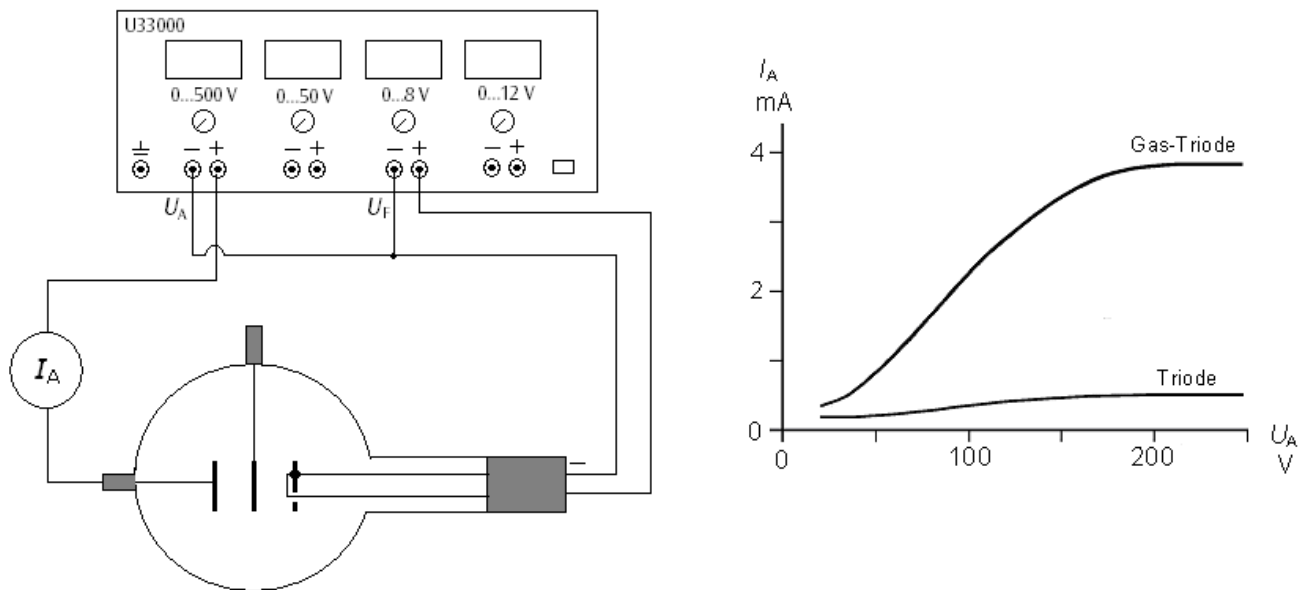


Fig. 1 Enregistrement de la caractéristique $I_A - U_A$

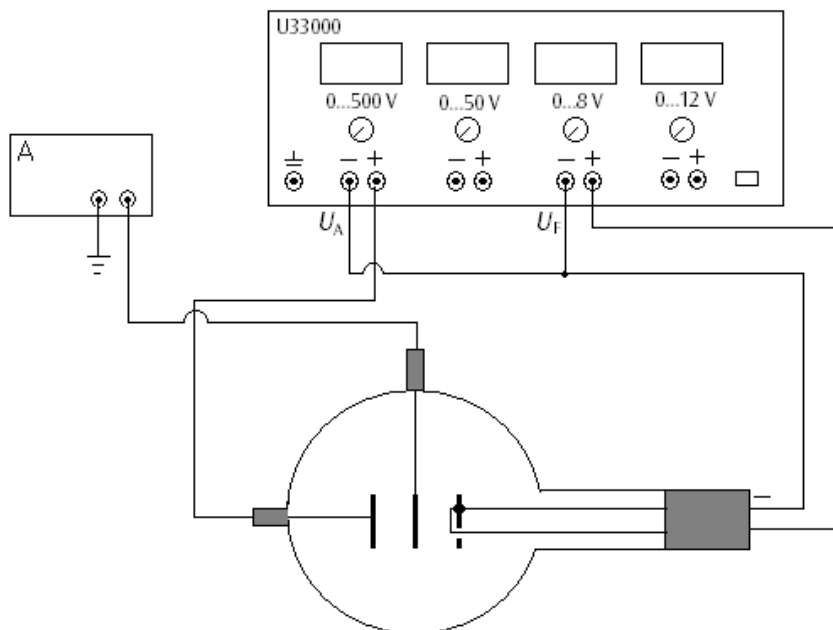


Fig. 2 Démonstration des porteurs de charge positifs

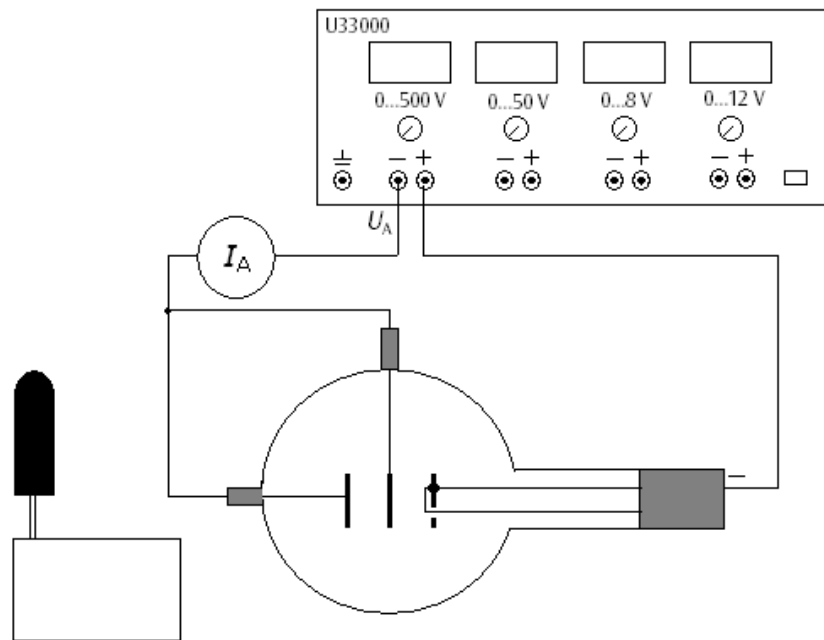


Fig.3 La lumière UV comme ionisateur

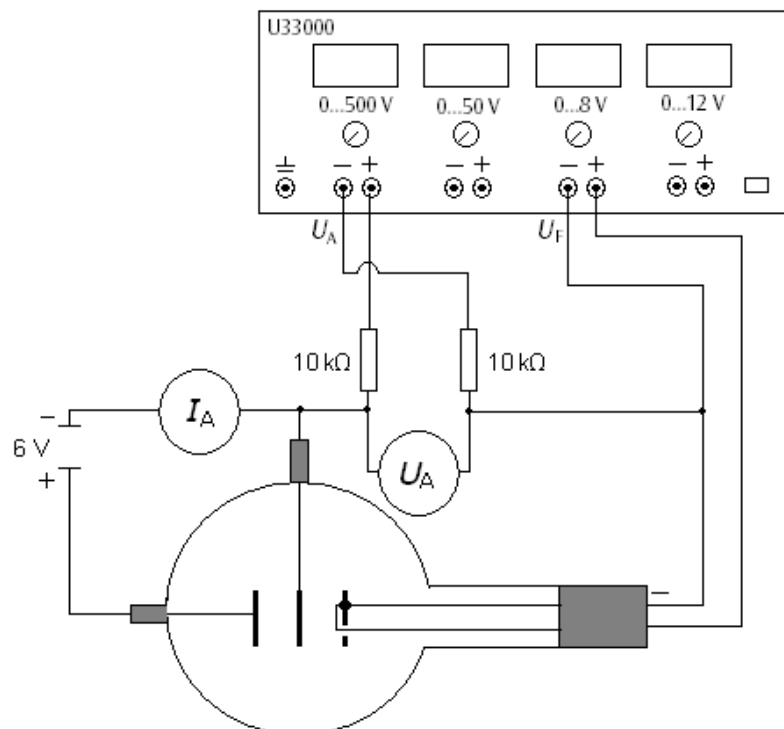


Fig. 4 Choc inélastique d'électrons avec des ato-mes He

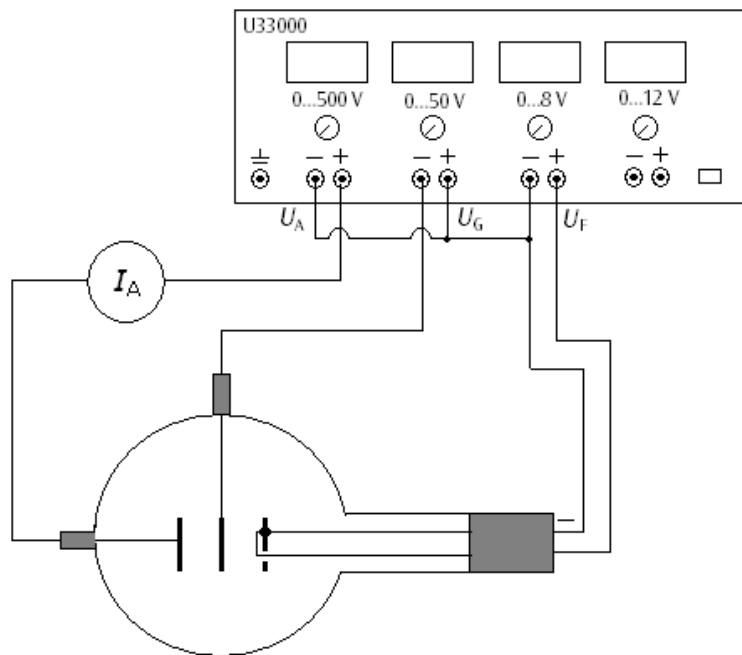


Fig. 5a Enregistrement de la caractéristique $I_A - U_A$ d'un thyatron –

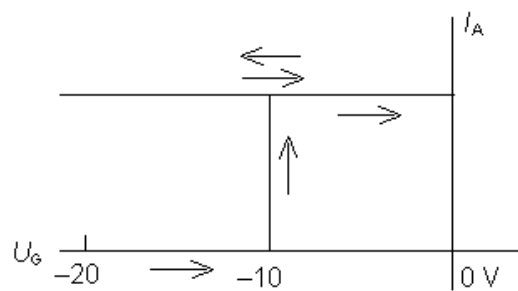


Fig. 5b

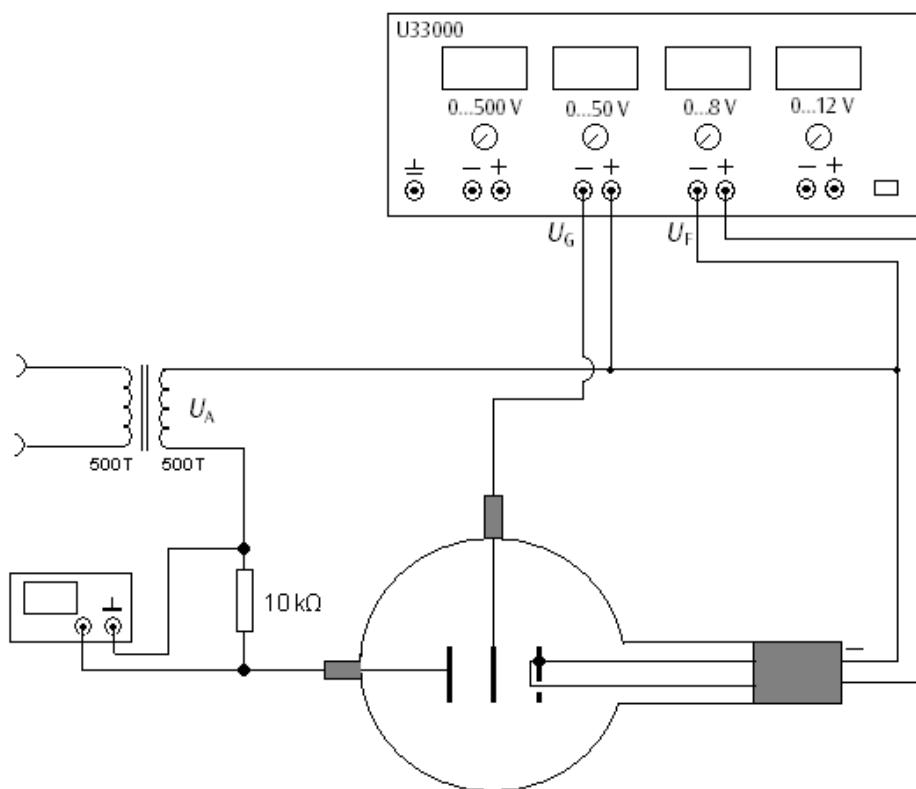


Fig. 6 Thyatron comme redresseur

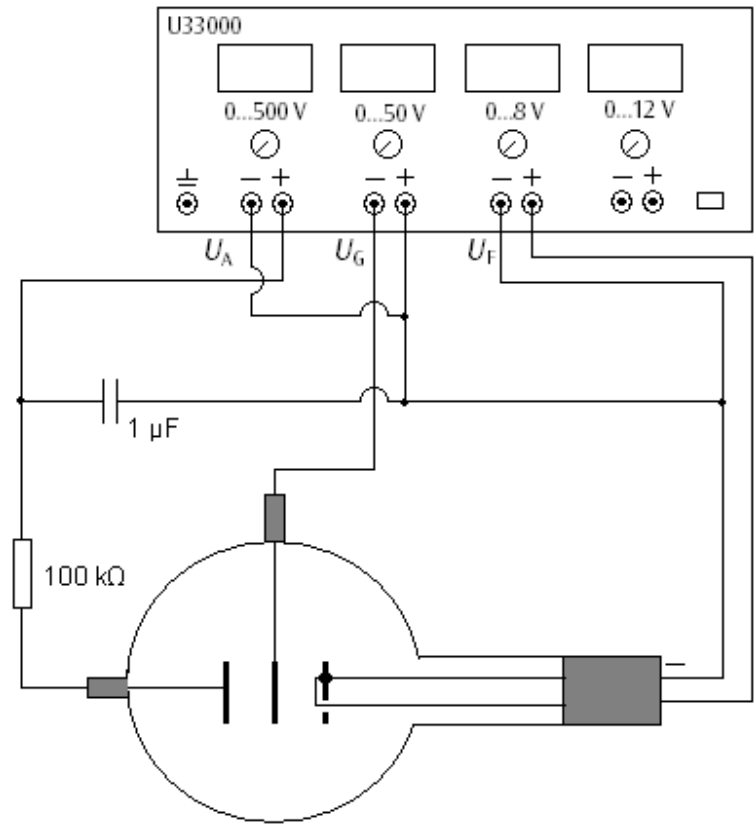
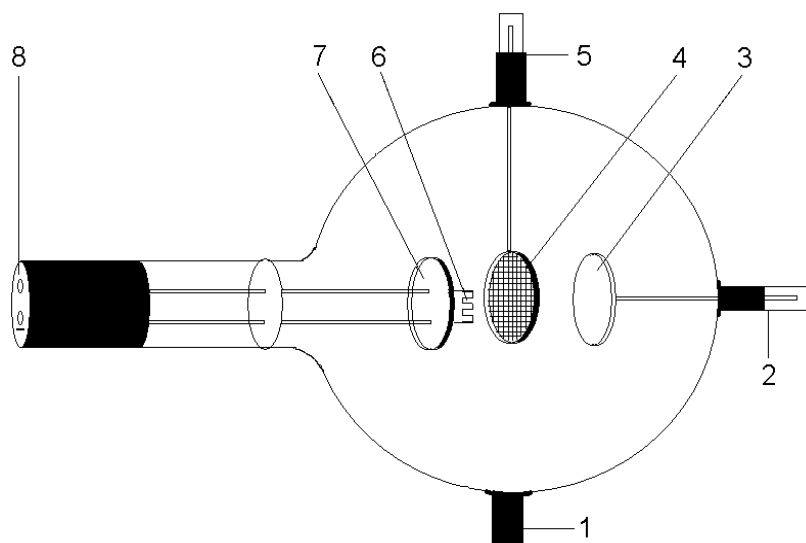


Fig. 7 Thyatron comme interrupteur basculant

Triodo a gas D U19157

Istruzioni per l'uso

04/08 ALF



- 1 Supporto
- 2 Spinotto da 4 mm per il collegamento dell'anodo
- 3 Anodo
- 4 Reticolo
- 5 Supporto con spinotto da 4 mm per il collegamento del reticolo
- 6 Spirale riscaldante
- 7 Piastra catodica
- 8 Connettore da 4 mm per il collegamento di riscaldamento e catodo

1. Norme di sicurezza

I tubi catodici incandescenti sono bulbi in vetro a pareti sottili, sotto vuoto. Maneggiare con cura: rischio di implosione!

- Non esporre i tubi a sollecitazioni meccaniche.
- Non esporre i cavi di collegamento a sollecitazioni alla trazione.

Tensioni e correnti eccessive e temperature catodiche non idonee possono distruggere i tubi.

- Rispettare i parametri di funzionamento indicati.

Durante il funzionamento dei tubi, possono essere presenti tensioni e alte tensioni che rendono pericoloso il contatto.

- Eseguire i collegamenti soltanto con gli apparecchi di alimentazione disinseriti.
- Montare e smontare il tubo soltanto con gli apparecchi di alimentazione disinseriti.

Durante il funzionamento il collo del tubo si riscalda.

- Se necessario far raffreddare i tubi prima di smontarli.

Il tubo può essere utilizzato esclusivamente con il supporto D (U19100).

Il rispetto della Direttiva CE per la compatibilità elettromagnetica è garantito solo con gli alimentatori consigliati.

2. Descrizione

Il triodo a gas consente la registrazione della caratteristica $I_A - U_A$ di un tiratron, l'osservazione delle scariche dipendenti e indipendenti, nonché l'osservazione dell'emissione di energia discontinua di atomi di elio durante l'urto anelastico contro elettroni liberi.

Il triodo a gas è un tubo riempito di elio con un filamento caldo (catodo) in tungsteno puro, una piastra metallica circolare (anodo) e un reticolo metallico intermedio posto in un'ampolla di vetro trasparente. Catodo, anodo e reticolo metallico sono disposti parallelamente tra loro. Questa forma costruttiva planare corrisponde al simbolo del triodo tradizionale. Una piastra metallica circolare fissata ad una delle guide del filamento caldo consente di ottenere un campo elettrico più uniforme tra catodo e anodo.

3. Dati tecnici

Gas:	Elio
Tensione di riscaldamento:	$\leq 7,5$ V CA/CC
Tensione anodica:	max. 500 V
Corrente anodica:	solitamente 10 mA a $U_A = 300$ V
Tensione reticolo:	max. 30 V
Ampolla:	ca. 130 mm \varnothing
Lunghezza totale:	ca. 260 mm

4. Utilizzo

Per l'esecuzione degli esperimenti con il triodo a gas sono inoltre necessari i seguenti apparecchi:

1 Portatubo D	U19100
1 Alimentatore CC 500 V	U33000-115
oppure	
1 Alimentatore CC 500 V	U33000-230
1 Multimetro analogico AM50	U17450

4.1 Inserimento del tubo nel portatubi

- Montare e smontare il tubo soltanto con gli apparecchi di alimentazione disinseriti.
- Spingere completamente all'indietro il dispositivo di fissaggio del portavalvole.
- Inserire il tubo nei morsetti.
- Bloccare il tubo nei morsetti mediante i cursori di fissaggio.

4.2 Rimozione del tubo dal portatubi

- Per rimuovere il tubo, spingere di nuovo all'indietro i cursori di fissaggio e rimuoverlo.

5. Esperimento di esempio

5.1 Scarica dipendente

5.1.1 Trasporto della carica nel triodo a gas rispetto al triodo ad alto vuoto

Supponendo che la quantità di elettroni emessi dal catodo incandescente alla stessa tensione di innesco sia uguale nel triodo a gas e nel triodo ad alto vuoto, il confronto delle caratteristiche $I_A - U_A$ consente di fare alcune deduzioni sui portatori di carica negativi che si generano all'accensione della scarica di gas per via della ionizzazione d'urto tra elettroni e atomi di elio.

- Realizzare il collegamento come illustrato in Fig. 1.
- Per l'osservazione della luce a bagliore oscurare l'ambiente.

- Applicare la tensione di innesco di 6 V e attendere ca. 1 minuto fino a quando la temperatura del filamento incandescente si stabilizza.
- Aumentare la tensione anodica U_A in fasi di 10 V da 0 a 50 V, quindi in fasi di 50 V fino a 250 V e misurare ogni volta i corrispondenti valori della corrente anodica I_A .

A circa 25 V aumenta la corrente anodica I_A nel triodo a gas. Tale aumento è accompagnato da una luce blu. Nel trasporto della carica è coinvolto un numero molto maggiore di portatori di carica rispetto al triodo ad alto vuoto.

5.1.2 Dimostrazione dei portatori di carica positivi

Per determinare la polarità della carica che attraversa il reticolo viene utilizzato un sensibile amplificatore di misura, ad es. U8531401.

- Struttura di prova come da Fig. 2. Impostare il range di misura dell'amplificatore su un valore compreso fra 10^{-7} e 10^{-9} A.
- Aumentare lentamente la tensione anodica U_A da 0 a 30 V.

I portatori di carica giunti prima al reticolo hanno carica negativa. A ca. 25 V ha inizio la scarica di gas, con la quale è possibile osservare un notevole aumento degli atomi di elio positivi generati dalla ionizzazione d'urto.

5.1.3 Luce UV come ionizzatore

In questo esperimento la scarica di gas non viene causata dalla ionizzazione d'urto ma da quanti di luce ricchi di energia (luce UV) a catodo freddo. A tale scopo è necessaria una lampada a vapori di mercurio ad alta pressione.

- Struttura di prova come da Fig. 3. Oscurare l'ambiente.
- 1 minuto prima dell'attivazione della tensione anodica U_A iniziare ad illuminare lo spazio tra gli elettrodi con la lampada UV (lampada a vapori di mercurio ad alta pressione).
- Aumentare lentamente la tensione anodica U_A e determinare la tensione di innesco U_z per la scarica di gas (aumento discontinuo della corrente).

Se la tensione di innesco U_z è superiore alla tensione di estinzione U_L (ved. 5.2), il processo della scarica di gas prosegue anche senza illuminazione.

5.2 Determinazione della tensione di innesco e di estinzione con scarica indipendente

In questo esperimento la scarica di gas non viene causata dalla ionizzazione d'urto ma da quanti di luce ricchi di energia (luce UV) a catodo freddo.

- Struttura di prova come da Fig. 3. Oscurare l'ambiente.

- Aumentare lentamente la tensione anodica U_A e determinare la tensione di innesco U_z per la scarica di gas.
- Abbassare nuovamente la tensione anodica U_A fino ad arrestare la scarica indipendente. Registrare la tensione di innesco U_L .

Con un ulteriore esperimento è possibile dimostrare che una scarica di gas avviata da un innesco dipendente persiste come scarica indipendente.

- A tale scopo impostare una tensione anodica superiore di 10 V rispetto alla tensione di estinzione.
- Illuminare con luce UV lo spazio gassoso tra gli elettrodi.
- Dopo l'attivazione della tensione anodica, disattivare nuovamente la lampada a vapori di mercurio ad alta pressione.

La scarica di gas avviata dall'innesco dipendente (dovuto ai quanti di luce) persiste come scarica indipendente.

5.3 Urto anelastico di elettroni contro atomi di elio

Gli elettroni emessi dal catodo vengono accelerati, si propagano nello spazio tra catodo e reticolo (su potenziale di terra), tra le maglie del reticolo e raggiungono l'anodo (-6 V) solo se possiedono sufficiente energia cinetica per superare il campo contrario. Gli elettroni urtano elasticamente o, in caso di un'energia cinetica definita, anelasticsearchamente contro gli atomi di elio cedendo energia. Gli elettroni che superano il campo contrario vengono misurati da un dispositivo di misurazione come energia che scorre dall'anodo alla terra.

- Struttura di prova come da Fig. 4. Oscurare l'ambiente.
- Ad una forza controelettromotrice U_R di 6 V aumentare lentamente la tensione di accelerazione U_B da 0 a 70 V. Osservare quindi la corrente anodica I_A .

Fino ad una tensione di accelerazione di ca. 24 V la corrente aumenta (collisione elastica) per poi diminuire in modo discontinuo. Gli elettroni urtano anelasticsearchamente contro gli atomi di elio cedendo energia cinetica. Gli atomi di elio vengono in tal modo eccitati ed emettono quanti di luce.

Ad un ulteriore aumento della tensione di accelerazione U_B la corrente I_A torna nuovamente ad aumentare, per poi decrescere ancora dopo ca. ulteriori 20 V.

Durante la corrente anodica devono essere chiaramente rilevabili 2 valori massimi. In caso contrario abbassare leggermente la tensione di riscaldamento.

5.4 Caratteristiche di un tiratron

5.4.1 Registrazione della caratteristica $I_A - U_A$ di un tiratron

Per l'analisi della funzione del reticolo viene determinata la corrente anodica I_A a tensione anodica U_A costante in base alla tensione del reticolo U_G .

- Struttura di prova come da Fig. 5a. Oscurare l'ambiente, attivare la tensione di riscaldamento U_F .
- Applicare una tensione del reticolo U_G di -20 V.
- Impostare la tensione anodica U_A su 100 V.
- In fasi di 2 V aumentare la tensione del reticolo U_G fino a 0 V, quindi riportarla a -20 V. Nel frattempo registrare l'andamento della corrente anodica I_A .

A ca. -10 V si innesca la scarica di gas. Un'ulteriore variazione della tensione del reticolo non influisce sulla corrente anodica (ved. Fig. 5b), poiché i trasportatori di carica positivi prodotti con la scarica si raccolgono sul reticolo, il punto con potenziale minore, e non possono cedere la loro carica.

5.4.2 Dipendenza della tensione di innesco e di estinzione dalla tensione del reticolo

- Struttura di prova come da Fig. 5a. Oscurare l'ambiente.
- Impostare diverse tensioni del reticolo U_G (-20 V, -15 V, -10 V, ecc.), quindi aumentando e/o diminuendo la tensione catodica U_A determinare le corrispondenti tensioni di innesco e di estinzione.

5.4.3 Tiratron come raddrizzatore

Affinché il triodo a gas funzioni come raddrizzatore, viene utilizzato con una tensione alternata anodica proveniente da un trasformatore di separazione. Mediante un oscilloscopio viene rappresentata la caduta di tensione su una resistenza; tale caduta di tensione trova corrispondenza nell'andamento cronologico della tensione anodica.

- Struttura di prova come da Fig. 6. Oscurare l'ambiente.
- Attivare la tensione di riscaldamento.
- Ad una tensione del reticolo U_G di 0 V applicare tensione anodica.
- Diminuire la tensione del reticolo fino a -20 V. Osservare sull'oscilloscopio le variazioni della corrente anodica.

5.4.4 Tiratron come interruttore a levetta

Per produrre oscillazioni di rilassamento di diversa frequenza, su una resistenza viene caricato un condensatore attivato parallelamente al circuito anodico. Quando viene raggiunta la tensione di

innesco U_z , il condensatore scarica molto velocemente. Se la tensione del condensatore è scesa fino alla tensione di estinzione U_L , il processo di conduzione viene interrotto e il condensatore carica nuovamente. La frequenza di rilassamento f dipende non solo dalla costante temporale RC , bensì anche dalla tensione del reticolo negativa U_G che influisce sulla tensione di innesco U_z . In tal modo, variando la tensione del reticolo è possibile variare la frequenza di rilassamento f .

- Struttura di prova come da Fig. 7. Oscurare l'ambiente.
- Impostare la tensione del reticolo U_G su -20 V.
- Effettuare delle prove con una tensione anodica compresa fra 100 V e 150 V.

- Per ciascuna prova aumentare lentamente la tensione del reticolo fino ad avviare la scarica di gas.

Il processo di innesco è caratterizzato da una breve illuminazione e dal contemporaneo ripristino della tensione del condensatore.

- Contando i fenomeni luminescenti e misurandone la durata con un cronometro, determinare la frequenza di rilassamento a diverse tensioni anodiche e tensioni del reticolo.

Con il diminuire della tensione di innesco (ossia con l'aumentare della tensione del reticolo) la frequenza di rilassamento aumenta.

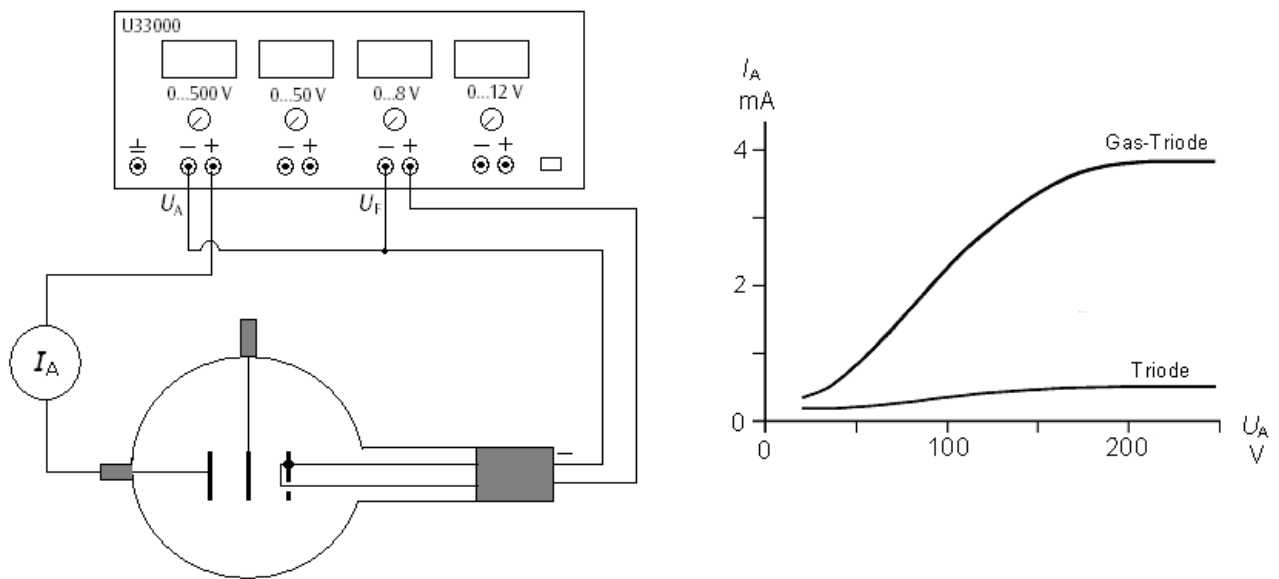


Fig. 1 Registrazione della caratteristica $I_A - U_A$

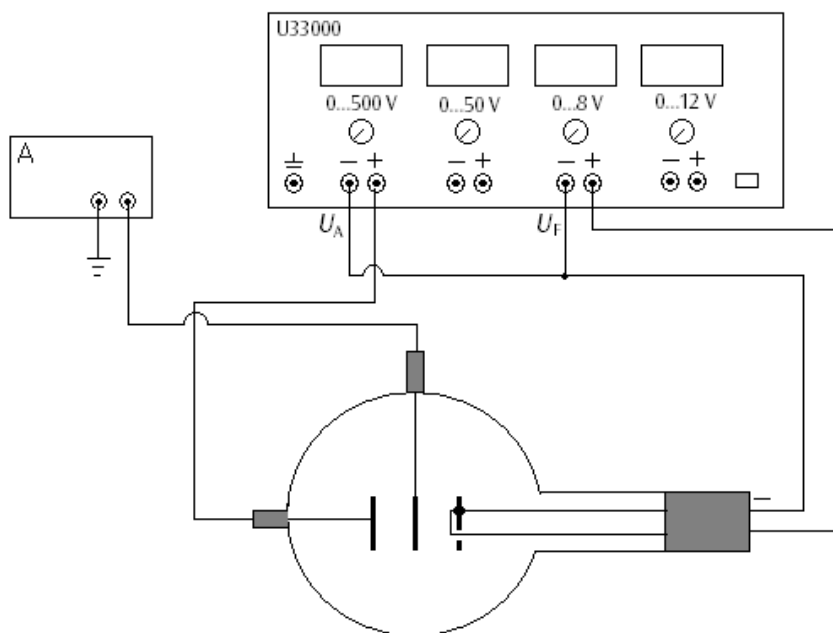


Fig. 2 Dimostrazione dei portatori di carica positivi

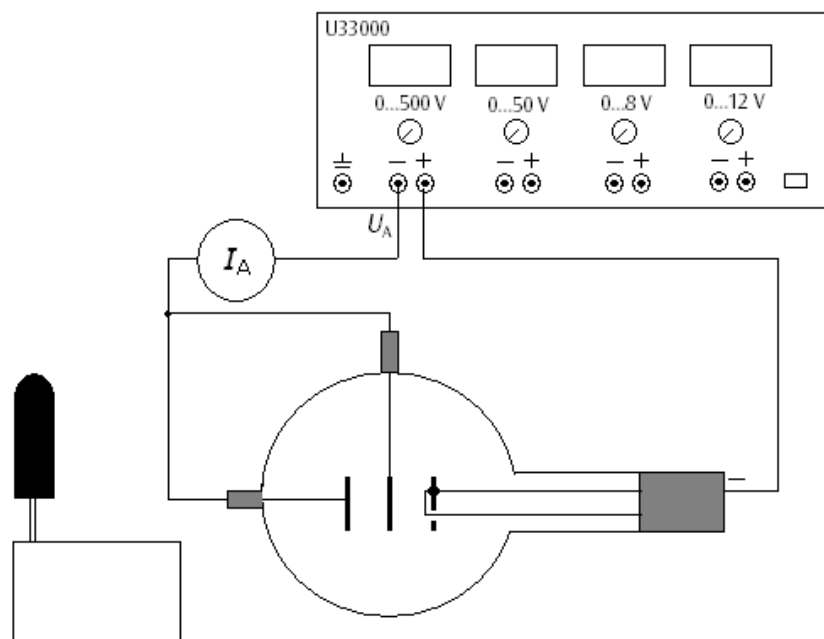


Fig.3 Luce UV come ionizzatore

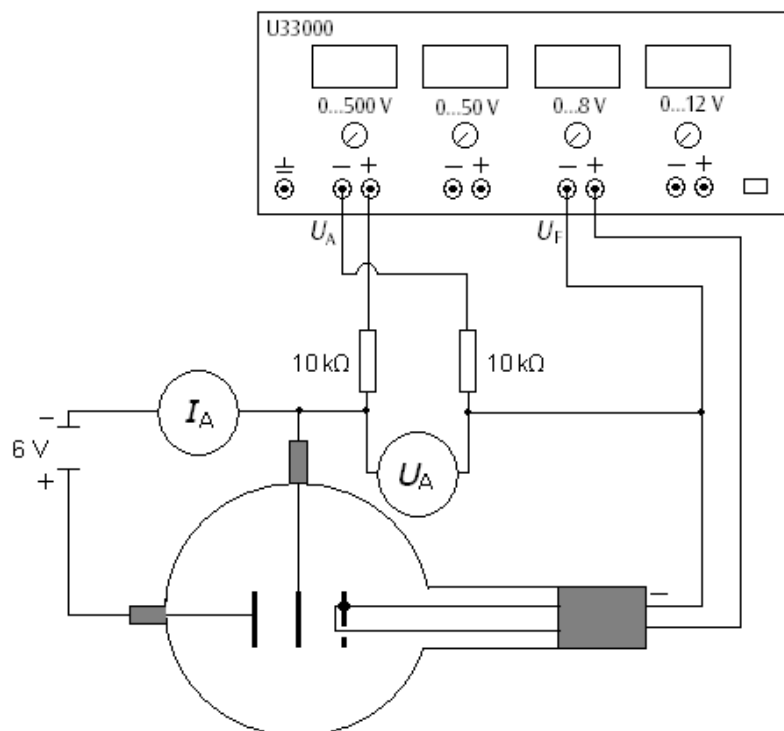


Fig. 4 Urto anelastico di elettroni contro atomi di elio

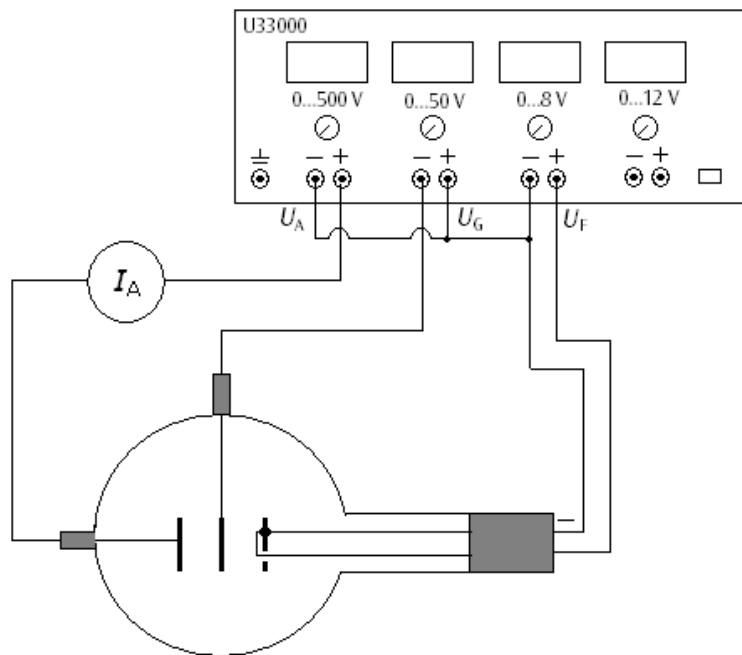


Fig. 5a Registrazione della caratteristica $I_A - U_A$ di un tiratron

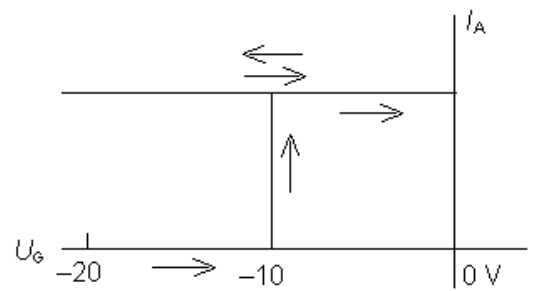


Fig. 5b

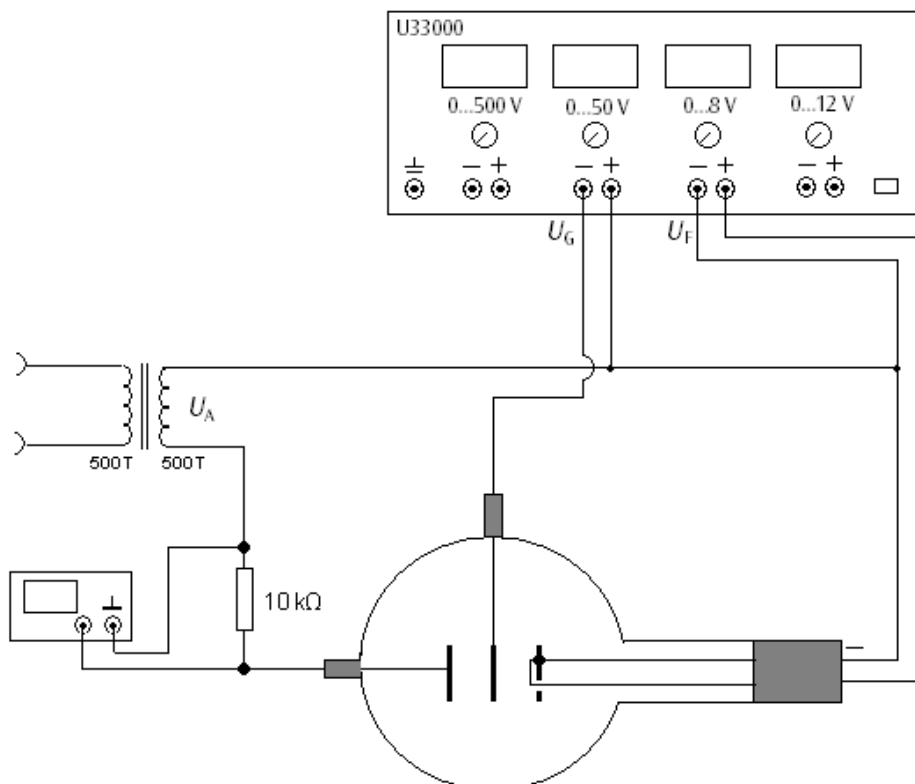


Fig. 6 Tiratron come raddrizzatore

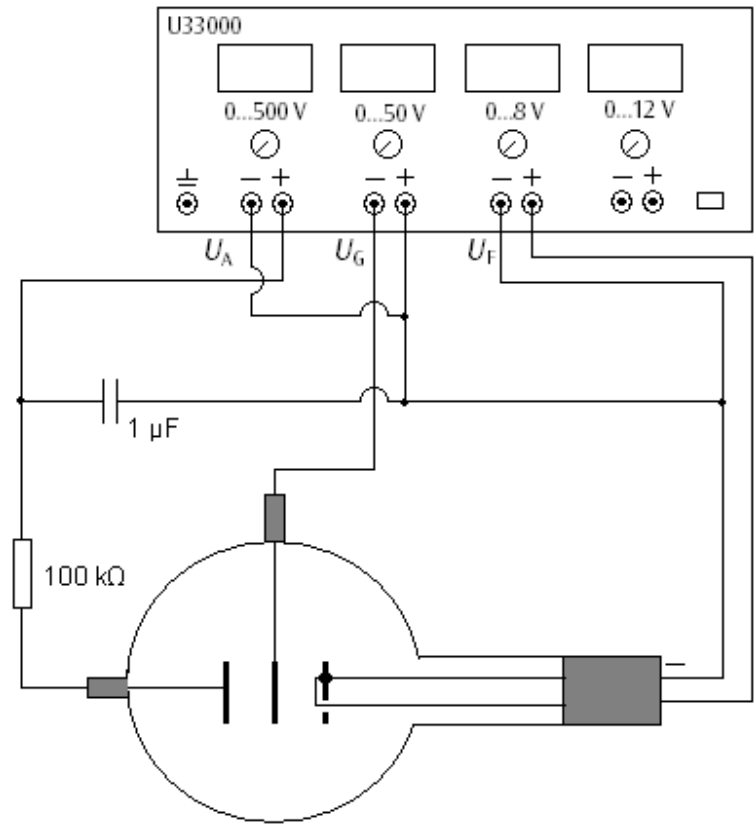
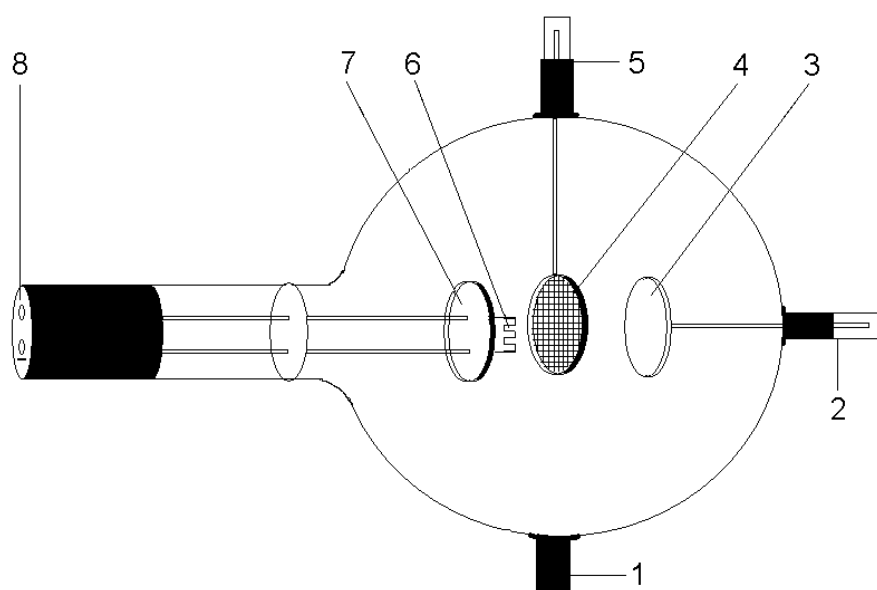


Fig. 7 Tiratron come interruttore a levetta

Triodo de gas D U19157

Instrucciones de manejo

04/08 ALF



- 1 Soporte
- 2 Espiga enchufable de 4-mm para la conexión del ánodo
- 3 Ánodo
- 4 Rejilla
- 5 Soporte con espiga enchufable de 4-mm para la conexión de la rejilla
- 6 Espiral de calefacción
- 7 Placa de cátodo
- 8 Casquillo de 4-mm para la conexión de la caldeo y el cátodo

1. Advertencias de seguridad

Los tubos catódicos incandescentes son ampollas de vidrio, al vacío y de paredes finas. Manipular con cuidado: ¡riesgo de implosión!

- No someter los tubos a ningún tipo de esfuerzos físicos.
- No someter a tracción el cables de conexión.

Las tensiones excesivamente altas y las corrientes o temperaturas de cátodo erróneas pueden conducir a la destrucción de los tubos.

- Respetar los parámetros operacionales indicados.

Durante el funcionamiento de los tubos, pueden presentarse tensiones peligrosas al contacto y altas tensiones en el campo de conexión.

- Solamente efectuar las conexiones de los circuitos con los dispositivos de alimentación eléctrica desconectados.
- Los tubos solo se pueden montar o desmontar con los dispositivos de alimentación eléctrica desconectados.

Durante el funcionamiento, el cuello del tubo se calienta

- De ser necesario, permita que los tubos se enfríen antes de desmontarlos.

El tubo se debe insertar únicamente en el soporte para tubos D (U19100).

El cumplimiento con las directrices referentes a la conformidad electromagnética de la UE se puede garantizar sólo con las fuentes de alimentación recomendadas.

2. Descripción

El triodo de gas hace posible el registro de la curva característica $I_A - U_A$ de un tiratrón, la observación de la descarga autónoma, de la descarga no autónoma y la entrega de energía discontinua de los átomos de He durante el choque inelástico con electrones libres.

El triodo de gas es un tubo lleno de helio con un filamento calefactor (cátodo) de tungsteno puro,

una placa metálica redonda (ánodo) y una rejilla de alambre entre los dos electrodos, todo dentro de una ampolla de vidrio transparente. Cátodo, ánodo y la rejilla de alambre están ordenados paralelamente entre sí. Esta forma de construcción planar corresponde al símbolo tradicional de un triodo. Una placa metálica redonda fijada en una de las entradas de alimentación del filamento calefactor hace que se cree un campo eléctrico uniforme entre el cátodo y el ánodo.

3. Datos técnicos

Llenado de gas:	Helio
Tensión de caldeo:	$\leq 7,5$ V a.c/c.c.
Tensión anódica:	max. 500 V c.c.
Corriente anódica:	tipo 10 mA con $U_A = 300$ V
Tensión de rejilla:	max. 30 V
Ampolla de vidrio:	aprox. 130 mm \varnothing
Longitud total:	aprox. 260 mm

4. Manejo

Para la realización de pruebas con el triodo de gas se necesitarán los siguientes aparatos adicionales:

1 Soporte de tubos D	U19100
1 Fuente de alimentación de CC 500 V	U33000-1150
1 Fuente de alimentación de CC 500 V	U33000-230
1 Multímetro analógico AM50	U17450

4.1 Colocación del tubo en el portatubo

- Proceder a montar y desmontar los tubos únicamente cuando los dispositivos de suministro estén desconectados.
- Empujar el fijador del portatubos hacia atrás.
- Colocar los tubos en el dispositivo de ajuste.
- Asegurar los tubos en el fijador con el dispositivo de ajuste.

4.2 Retirada del tubo del portatubos.

- Para proceder a la retirada de los tubos se deberá empujar hacia atrás el fijador de nuevo y retirar los tubos.

5. Ejemplos de experimentos

5.1 Descarga no autónoma

5.1.1 Transporte de cargas en un triodo de gas en comparación con un triodo de alto vacío

Teniendo como la premisa de que el número de electrones emitidos por el cátodo incandescente,

teniendo la misma tensión de caldeo, es igual tanto en el triodo de gas como en el de alto vacío, comparando las curvas características $I_A - U_A$ es posible deducir el número de portadores de carga que se generan durante la descarga del gas que tiene lugar por la ionización por choques entre los electrones y los átomos de helio.

- Se monta el circuito de acuerdo con la fig. 1.
- Para la observación de las luces de efluio se oscurece el recinto.
- Se conecta una tensión de caldeo de 6 V y se espera 1 minuto aprox. hasta que la temperatura del filamento incandescente se haya estabilizado.
- La tensión del ánodo U_A se aumenta en pasos de 10 V desde 0 hasta 50 V y luego en pasos de 50 V hasta 250 V y cada vez se miden los valores para la correspondiente corriente de ánodo I_A .

Con una tensión de aprox. 25 V la corriente de ánodo I_A aumenta fuertemente en el triodo de gas. Esta subida está acompañada de una luminiscencia azul. En el transporte de cargas participan más portadores de carga que en el triodo de alto vacío.

5.1.2 Comprobación de los portadores de carga positivos

Para determinar la polaridad de la carga que fluye de salida por la rejilla se utiliza un amplificador de medida sensible, por ejemplo el U8531401.

- Montaje según la fig. 2. Se ajusta el alcance de medida del amplificador de medida en 10^{-7} a 10^{-9} A.
- La tensión de ánodo U_A aumenta lentamente de 0 hasta 30 V.

Los portadores de carga que llegan de primero a la rejilla tienen una carga negativa. Con aprox. 25 V se inicia la descarga del gas, observándose así una subida pronunciada por los iones de helio positivos generados por la ionización por choques.

5.1.3 Luz UV como ionizador

En este experimento la descarga del gas no se produce por ionización por choques sino por cuantos de luz de alta energía (luz UV) manteniendo el cátodo frío. Para ello es necesaria una lámpara de mercurio de alta presión.

- Montaje según la fig. 3. Se oscurece el recinto.
- 1 minuto antes de conectar la tensión de ánodo U_A se inicia la iluminación del espacio entre los electrodos con la lámpara de UV (lámpara de mercurio de alta presión).
- Se aumenta lentamente la tensión de ánodo U_A y se determina la tensión de encendido U_z para la descarga del gas (aumento repentino de la corriente).

Si la tensión de encendido U_z está por encima de la tensión de apagado U_L (ver 5.2), el proceso de descarga del gas continua también sin la iluminación.

5.2 Determinación de las tensiones de encendido y apagado en la descarga autónoma

En este experimento la descarga del gas no se produce por ionización por choques sino por cuantos de luz de alta energía (luz UV), manteniendo el cátodo frío.

- Montaje según la fig. 3. Se oscurece el recinto.
- Se aumenta lentamente la tensión de ánodo U_A y se determina la tensión de encendido U_z para la descarga del gas.
- Se reduce nuevamente la tensión de ánodo U_A hasta que se detenga la descarga autónoma. Se registra la tensión de apagado U_L .

En un experimento adicional se puede demostrar que una descarga de gas iniciada por una descarga no autónoma puede continuar en forma de una descarga autónoma.

- Para ello se ajusta una tensión de ánodo de aprox. 10 V por encima de la tensión de apagado.
- Se ilumina con luz UV el espacio del gas entre los electrodos.
- Después de conectar la tensión de ánodo se vuelve a apagar la lámpara de mercurio de alta presión.

La descarga del gas inducida por un encendido no autónomo (por cuantos de luz) prosigue como una descarga autónoma.

5.3 Choques inelásticos de electrones con átomos de He

Los electrones emitidos por el cátodo son acelerados y vuelan al espacio entre el cátodo y la rejilla (a potencial de tierra) a través de la malla de la rejilla y alcanzan a llegar al ánodo (-6 V) sólo cuando llevan suficiente energía cinética para sobrepasar el campo contrario. Los electrones chocan elásticamente o para una energía definida inelásticamente con los átomos de He entregando su energía. Los electrones que han sobrepasado el campo contrario son medidos por el aparato de medida en forma de una corriente que fluye del ánodo hacia la tierra.

- Montaje según fig. 4. Se oscurece el recinto.
- Con una tensión contraria U_R de 6 V, se aumenta lentamente la tensión de aceleración U_A desde 0 hasta 70 V, observando al mismo tiempo la corriente de ánodo I_A .

Hasta una tensión de aceleración de aprox. 24 V la corriente aumenta (choques elásticos con los átomos) para luego caer bruscamente. Los

electrones chocan ahora inelásticamente con los átomos de He entregando su energía cinética. Los átomos de He son excitados y emiten cuantos de luz.

Con un aumento adicional de la tensión de aceleración U_A , la corriente ánodo I_A vuelve a aumentar y después de otros 20 V aprox. vuelve a caer.

En el curso de la corriente de ánodo se deben observar 2 máximos bien definidos. En caso de que no sea así, se reduce un poco la tensión de caldeo.

5.4 Característica de un tiratrón

5.4.1 Registro de la curva característica $I_A - U_A$ de un tiratrón

Para el estudio de la función de la rejilla se determina la corriente de ánodo I_A en dependencia con la tensión de rejilla U_G manteniendo constante la tensión de ánodo U_A .

- Montaje experimental según la fig. 5a. Se oscurece el recinto; se conecta la tensión de caldeo U_F .
- Se aplica una tensión de rejilla U_G de -20 V.
- Se ajusta la tensión de ánodo U_A en 100 V.
- En pasos de 2 V se aumenta la tensión de rejilla U_G hasta 0 V y luego se retorna a -20V. Se registra al mismo tiempo el curso de la corriente de ánodo I_A .

Con -10 V aprox. se enciende la descarga del gas. Un cambio adicional de la tensión de rejilla no tiene ninguna influencia sobre la corriente del ánodo. (ver Fig 5b), porque los portadores de carga positivos que se generan durante la descarga se acumulan alrededor de la rejilla, en el punto de potencial mínimo y no pueden entregar su carga.

5.4.2 Dependencia de las tensiones de encendido y apagado con la tensión de rejilla

- Montaje experimental según la fig. 5a. Se oscurece el recinto.
- Se ajustan diferentes tensiones de rejilla U_G (-20 V, -15 V, -10 V etc.) y aumentando o disminuyendo la tensión de ánodo se determinan las correspondientes tensiones de encendido y apagado.

5.4.3 El tiratrón como rectificador

Para que el triodo de gas actúe como rectificador se aplica una tensión de ánodo alterna partir de un transformador separador. Con un osciloscopio se representa la caída de tensión sobre una resistencia, la cual corresponde al curso en el tiempo de la tensión de ánodo.

- Montaje experimental según fig. 6. Se oscurece el recinto.

- Se aplica la tensión de caldeo.
- Con una tensión de rejilla U_c de 0 V se conecta la tensión de ánodo.
- Se disminuye la tensión de rejilla hasta -20 V. Se observan en el osciloscopio los cambios de la corriente de ánodo.

5.4.4 Tiratrón como interruptor basculante

Para producir oscilaciones basculantes de diferentes frecuencias se conecta un condensador paralelo en el circuito del ánodo, el cual se carga por medio de una resistencia. Cuando se llega a la tensión de encendido U_z , el condensador se descarga rápidamente. Al llegar la tensión del condensador al valor de la tensión de apagado U_l , se interrumpe el proceso de conducción y el condensador se vuelve a cargar. La frecuencia de basculación f no depende sólo de la constante de tiempo RC sino también de la tensión de rejilla U_c negativa, la cual influye sobre la tensión de encendido U_z . Así que cambiando la tensión de rejilla se puede también cambiar la frecuencia de basculación f .

- Montaje experimental según fig. 7. Se oscurece el recinto.
- Se ajusta la tensión de rejilla U_c en -20 V.
- Se realizan los experimentos con una tensión de ánodo entre 100 V y 150 V.
- En cada experimento se aumenta lentamente la tensión de rejilla hasta que se inicie la descarga del gas.

Un corto destello luminoso y al mismo tiempo una disminución de la tensión del condensador caracterizan el proceso de encendido.

- Contando las apariciones de los destellos luminosos y midiendo el tiempo con un cronómetro se puede determinar la frecuencia de basculación para diferentes tensiones de ánodo y de rejilla.

Con una tensión de encendido decreciente (es decir, con tensión de rejilla en aumento) aumenta la frecuencia de basculación.

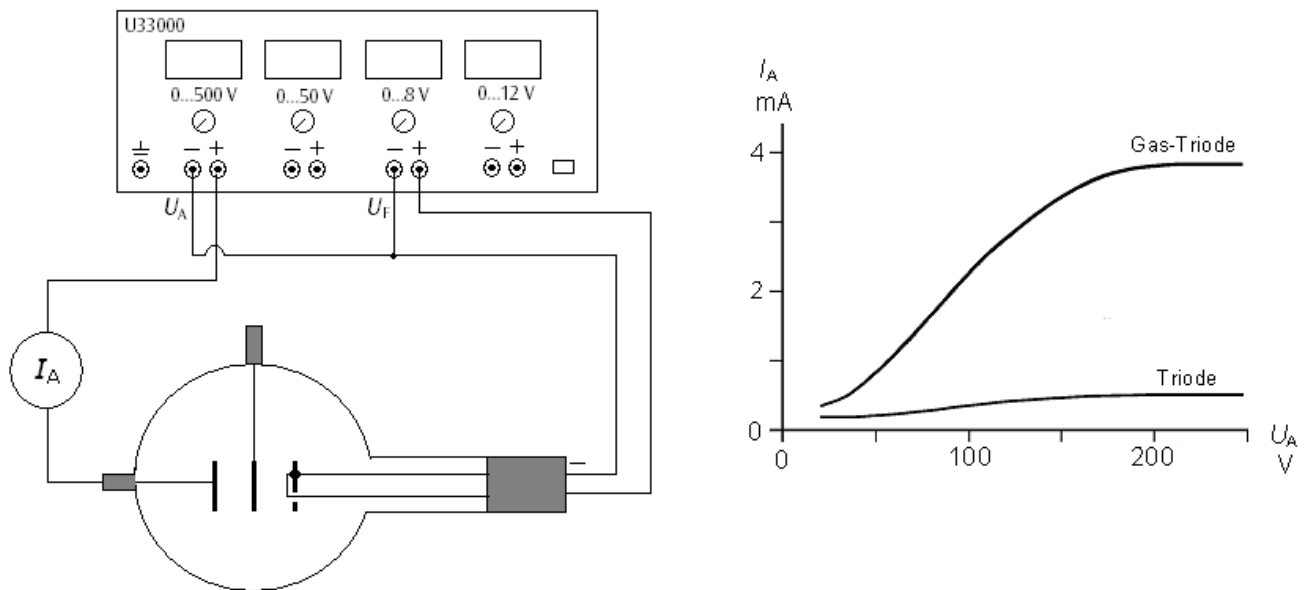


Fig. 1 Registro de la curva característica $I_A - U_A$

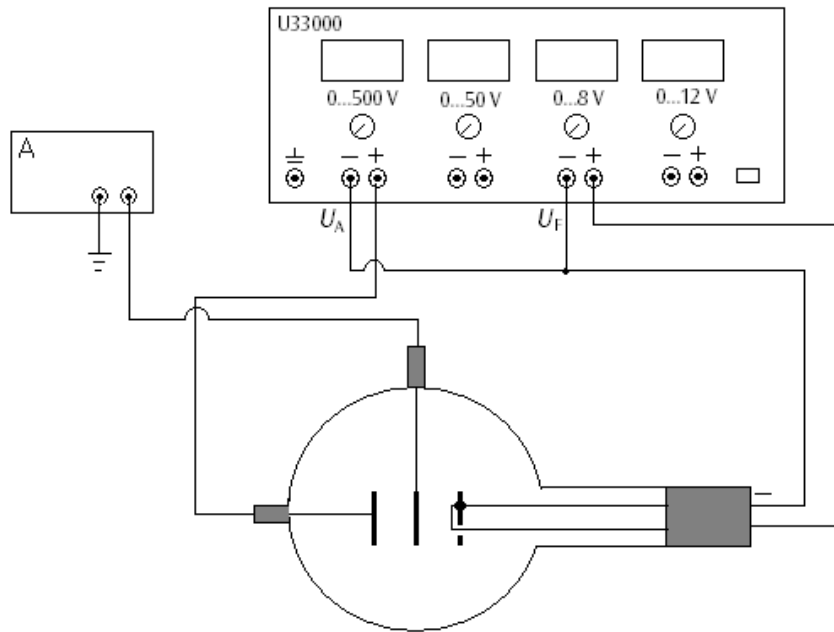


Fig. 2 Comprobación de los portadores de carga positivos

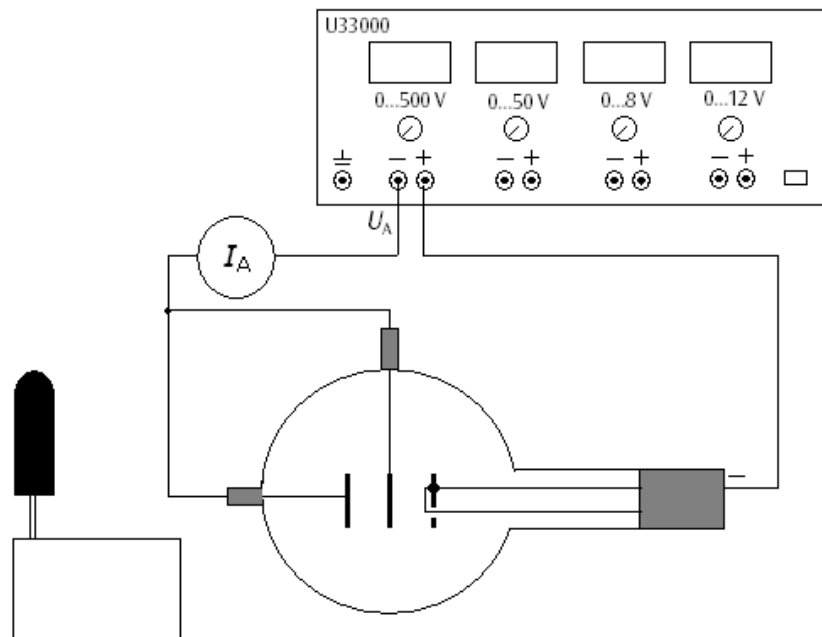


Fig.3 Luz UV como ionizador

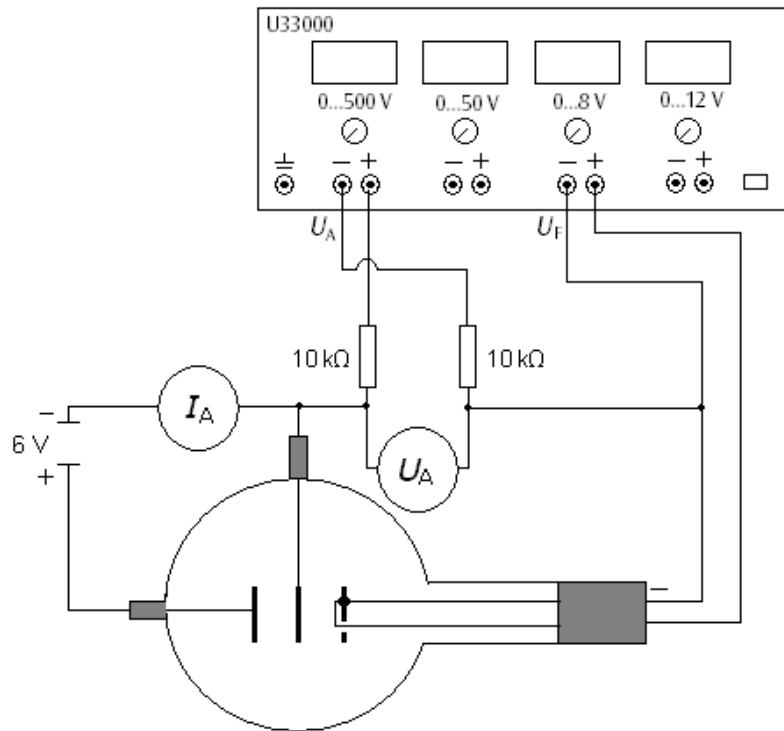


Fig. 4 Choques inelásticos de electrones con átomos de He

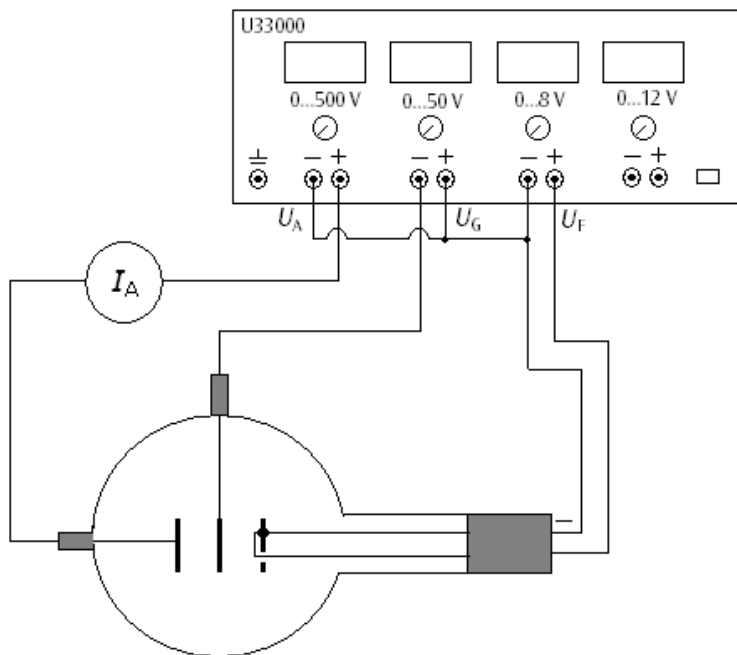


Fig. 5a Registro de la curva característica $I_A - U_A$ de un tiratrón

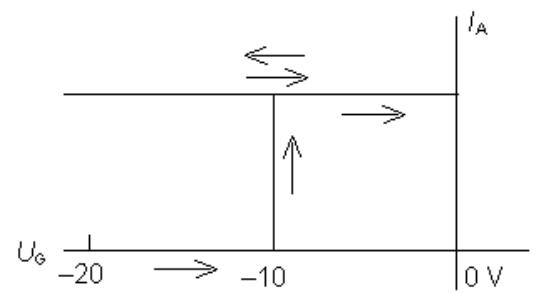


Fig. 5b

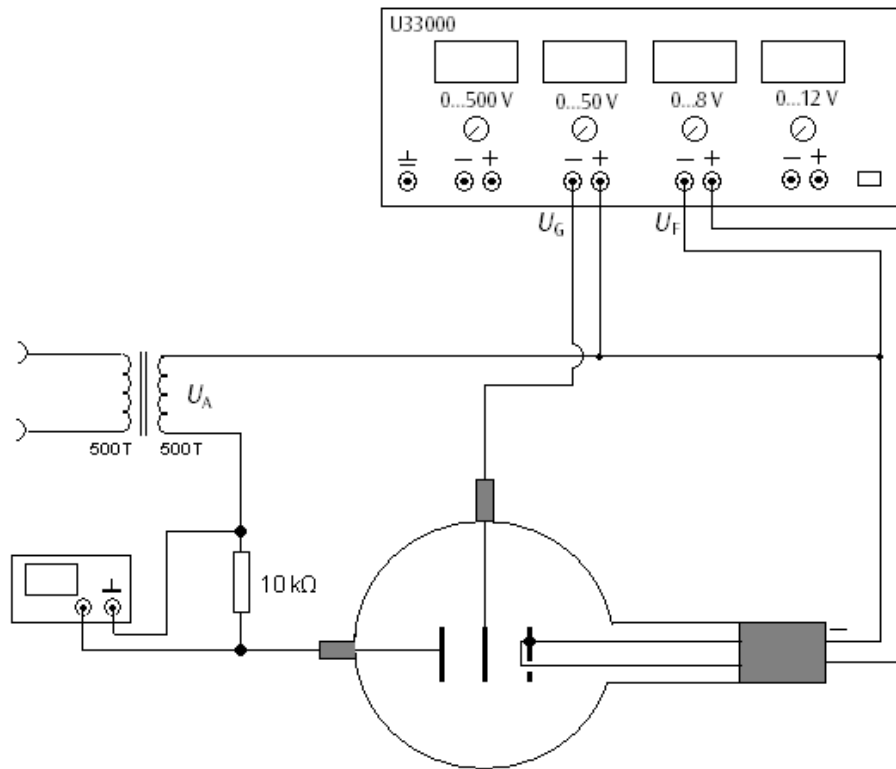


Fig. 6 El tiratrón como rectificador

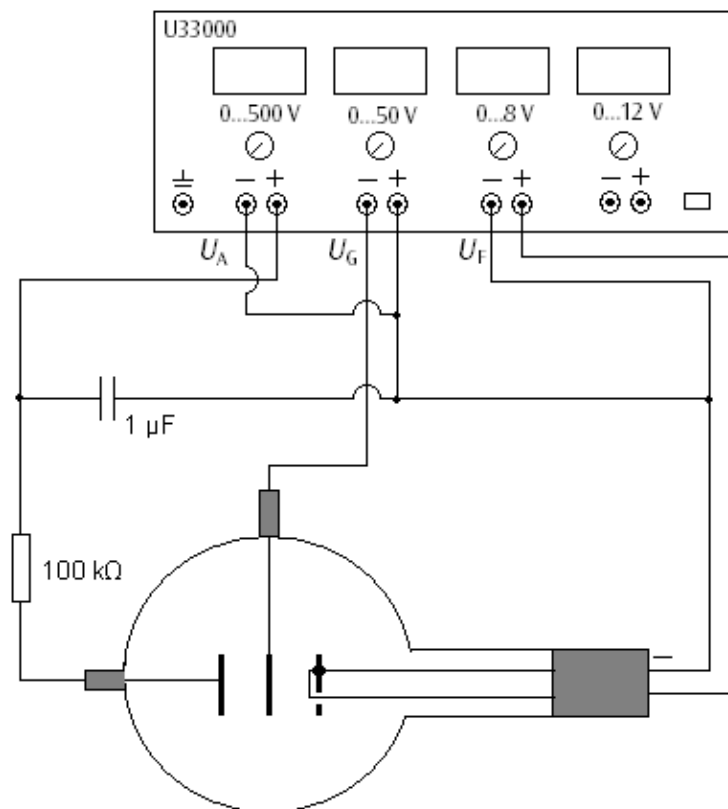
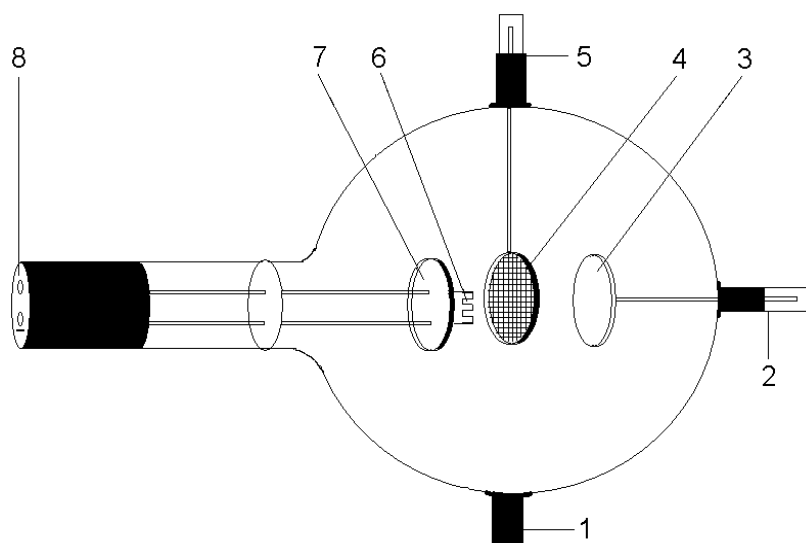


Fig. 7 Tiratrón como interruptor basculante

Triodo a gás D U19157

Instruções para o uso

04/08 ALF



- 1 Apoio
- 2 Pino de conexão de 4 mm para ligar com o ânodo
- 3 Ânodo
- 4 Grade
- 5 Suporte com pino de conexão de 4 mm para ligar com a grade
- 6 Espiral de aquecimento
- 7 Placa catódica
- 8 Conectores de 4 mm para a conexão de aquecedor e cátodo

1. Indicações de segurança

Tubos catódicos incandescentes são ampolas de vidro evacuadas de paredes finas, manusear com cuidado: risco de implosão!

- Não sujeitar os tubos a qualquer tipo de esforço físico.
- Não sujeitar o cabos de conexão a esforço puxando-o.

Tensões excessivamente altas, correntes ou temperaturas de cátodo errôneas, podem levar à destruição dos tubos.

- Respeitar os parâmetros operacionais indicados.

Durante a operação dos tubos podem ocorrer tensões perigosas ao contato e altas tensões no campo da conexão.

- Somente efetuar conexões nos circuitos com os elementos de alimentação elétrica desconectados.
- Somente montar ou desmontar os tubos com os elementos de alimentação elétrica desligados.

Durante o funcionamento, o gargalo do tubo se aquece.

- Caso necessário, deixar esfriar os tubos antes de desmontá-los.

O tubo só pode ser instalado no suporte para tubo D (U19100).

O cumprimento das diretivas EC para compatibilidade eletromagnética só está garantido com a utilização dos aparelhos de alimentação elétrica recomendados.

2. Descrição

O triodo a gás possibilita a aceitação da $I_A - U_A$ - linha de referência de um Thyatron, observação da descarga provocada e da descarga espontânea, bem como a liberação descontínua de energia de átomos de hélio durante o impacto sem elasticidade com eletrodos livres. .

O triodo a gás é um tubo preenchido com hélio, contendo um filamento incandescente (catodo), de puro Wolfram, uma placa de metal redonda (ânodo) e uma grade de arame inserida dentro de uma coronha de vidro transparente. Catodo, ânodo e grade de arame são organizados de modo paralelo. Esse modo plano de construção (montagem), corresponde ao símbolo original do

triodo. Uma placa redonda afixada em uma das linhas de alimentação de aquecimento provê um campo elétrico uniforme entre o catodo e o anodo.

3. Dados técnicos

Abastecimento de gás:	Hélio
Tensão de aquecimento:	$\leq 7,5$ V AC/DC
Tensão anódica:	máx. 500 V
Corrente anódica:	tipo 10 mA a $U_A = 300$ V
Tensão da grade:	máx. 30 V
Ampola de vidro:	aprox. 130 mm \varnothing
Comprimento total:	aprox. 260 mm

4. Utilização

Para a realização de experiências com o triodo a gás são necessários adicionalmente os seguintes aparelhos:

1 Suporte dos tubos D	U19100
1 Fonte de alimentação DC 20 V, 5 A	U33020-115
ou	
1 Fonte de alimentação DC 20 V, 5 A	U33020-230
1 Multímetro analógico AM50	U17450

4.1 Instalação do tubo no suporte para tubos

- Montar e desmontar o tubo somente com os aparelhos de alimentação elétrica desligados.
- Empurrar até o fim o deslizante de fixação do suporte do tubo.
- Colocar o tubo nas pinças de fixação.
- Fixar o tubo nas pinças por meio do deslizante de fixação.

4.2 Desmontagem do tubo do suporte para tubos

- Para retirar o tubo, puxar o deslizante de fixação de volta e extrair o tubo.

5. Exemplos de experiências

5.1 Descarga provocada

5.1.1 Transporte de carga no triodo a gás em comparação ao triodo de alto vácuo

Segundo a alegação de que, a quantidade de elétrons emitidos pelo catodo incandescente em face da alimentação de aquecimento é igual no triodo a gás e alto vácuo, é possível, através de comparação da $I_A - U_A$ - linha de referência do transportador negativo de carga, fechar, através da ignição de descarga de gás por ionização de

impacto, os elétrons e átomos de hélio assim formados.

- Produzir a comutação segundo fig. 1.
- Para observação da luz incandescente, escurecer o ambiente.
- Usar alimentação de aquecimento de 6 V e aguardar cerca de 1 minuto até que o filamento de aquecimento esteja estabilizado.
- Graduar a tensão do anodo U_A em 10 V de 0 a 50 V; em seguida aumentar de 50 V para 250 V e, eventualmente, proceder a medição dos valores da corrente pertinente ao anodo I_A .

Com aproximadamente 25 V a corrente do anodo I_A se eleva fortemente no triodo a gás. Essa elevação é acompanhada de uma luminescência azulada. No transporte de carga muito mais transportadores de carga participam do processo do que no triodo de alto vácuo.

5.1.2 Prova do transportador de carga positiva

A fim de estabelecer a polaridade da carga no escoamento da tensão que flui sobre a grade, utiliza-se, para tanto, um amplificador de medição muito sensível, por exemplo U8531401.

- Montagem segundo fig. 2. O alcance da área de medição do amplificador de medição deve ser ajustado para 10^{-7} a 10^{-9} A.
- Aumentar devagar a corrente do anodo U_A de 0 a 30 V.

Os transportadores de carga que são carregados primeiramente em relação à grade contêm carga negativa. Em aproximadamente 25 V inicia-se a descarga de gás, na qual se pode observar um nítido aumento ocasionado através da ionização de impacto dos átomos positivos de hélio.

5.1.3 UV-Luz como ionizador

Nessa experiência a descarga de gás não é causada pela ionização de impacto, mas pela energia contida nas partículas quânticas (UV-Luz), pelo catodo frio. Para tanto, é necessário o uso de uma lâmpada de mercúrio de alta pressão.

- Montagem segundo fig. 3. Escurecer o ambiente.
- 1 minuto antes de conectar a tensão do anodo U_A começar a iluminar/clarear o espaço entre os elétrons com a lâmpada UV (lâmpada de mercúrio de alta pressão).
- Aumentar gradualmente a tensão do anodo U_A e estabelecer o valor da tensão da ignição U_z para a descarga de gás (elevação abrupta da corrente).

Se por acaso, a tensão de ignição U_z situar-se acima da tensão de cancelamento (apagar) U_L (vide 5.2), então o processo de descarga de gás se dará assim mesmo, sem iluminação.

5.2 Determinação da tensão de ignição e cancelamento na descarga espontânea

Nessa experiência a descarga de gás não é causada pela ionização de impacto, mas pela energia das partículas quânticas (UV-Luz), com catodo frio.

- Montagem segundo fig. 3. Escurecer o ambiente.
- Aumentar gradualmente a tensão do anodo U_A e a tensão de ignição U_z para determinar o processo da descarga de gás.
- Diminuir novamente a tensão do anodo U_A até que a descarga espontânea pare. Registrar a tensão de cancelamento U_L .

Numa experiência subsequente poderá ser demonstrado, que uma descarga de gás provocada por uma ignição dirigida poderá continuar numa descarga espontânea.

- Para isso, ajustar uma tensão de cancelamento (desliga) de 10 V acima da tensão do anodo.
- Iluminar o espaço do gás entre os elétrons com Luz-UV.
- Após conectar a tensão do anodo, desligar novamente a lâmpada de mercúrio de alta pressão.

A descarga de gás provocada através de ignição (pelas partículas quânticas), ocorrerá de modo espontâneo.

5.3 Impacto sem elasticidade de elétrons com átomos de hélio

Os elétrons emitidos pelo catodo são acelerados, voam no espaço compreendido entre o catodo e a grade (potencial de terra), voam através das malhas da grade e alcançam o anodo (-6 V) somente, quando possuem suficiente energia cinética para transpor o campo contrário. Os elétrons impactam de modo elástico, ou, na presença da energia cinética definida, sem elasticidade, com os átomos do hélio e, nesse processo, doam energia. Os elétrons, que conseguem transpor o campo contrário, são medidos por um equipamento de medição que mede a corrente que flui do anodo para a terra.

- Montagem segundo fig. 4. Escurecer o ambiente.
- Na presença de tensão contrária U_R aumentar de 6 V a tensão de aceleração U_B gradualmente de 0 a 70 V. Observar a corrente do anodo I_A durante o processo.

Até a uma tensão de aceleração de aproximadamente 24 V, a corrente aumenta (impacto elástico) para, em seguida, diminuir abruptamente. Os elétrons impactam agora sem elasticidade com os átomos do hélio e doam energia cinética. Os átomos do hélio são excitados por esse processo e emitem partículas quânticas.

Durante um novo aumento da tensão de aceleração U_B a corrente I_A se eleva novamente para decrescer após receber mais 20 V.

Durante o curso da corrente do anodo 2 máximas devem ser nitidamente visíveis. Caso isso não ocorra, reduzir um pouco a tensão de aquecimento.

5.4 Características de um Thyratrons

5.4.1 Aceitação da $I_A - U_A$ - linha de referência de um Thyratrons

Para verificação da função da grade deve-se determinar a corrente do anodo I_A durante constante tensão do anodo U_A em relação à tensão da grade U_G .

- Montagem da experiência segundo fig. 5a. Escurecer o ambiente, conectar tensão de aquecimento U_F .
- Instalar uma tensão de grade U_G de -20 V
- Ajustar a tensão do anodo U_A para 100 V
- Aumentar a tensão da grade U_G em intervalos de 2 V para 0 V e voltar novamente para -20 V. Registrar o curso da corrente do anodo I_A nesse processo.

Em aproximadamente 10 V ocorre a ignição da descarga de gás. Uma outra alteração da tensão da grade não terá influência sobre a corrente do anodo (vide fig.5b), já que os transportadores de carga positiva durante a descarga se aglomeram em volta da grade, local com o menor potencial, onde se tornam impossibilitados de doarem sua carga.

5.4.2 Interdependência entre a tensão de ignição e cancelamento da tensão da grade.

- Montagem da experiência segundo fig. 5a. Escurecer o ambiente.
- Ajustar diversas tensões de grade U_G (-20 V, -15 V, -10 V etc.) e através de aumento, respectivamente, diminuição da tensão do anodo U_A , determinar as correspondentes tensões de ignição e cancelamento.

5.4.3 Thyratron como ponto de alinhamento

Para que o Gas-Triodo funcione como ponto de alinhamento, ele é usado com um anodo de tensão de corrente alternada de um Trentrafo. O abaixamento da tensão sobre a resistência é representado com um osciloscópio, que corresponde ao curso de tempo da tensão do anodo.

- Montagem da experiência segundo fig. 6. Escurecer o ambiente.
- Conectar a tensão de aquecimento.
- Instalar tensão do anodo onde existir tensão de grade U_G de 0 V.

- Diminuir tensão de grade até -20 V. Observar alterações da corrente da anodo no osciloscópio.

5.4.4 Thyatron como interruptor basculante

Para se produzir movimentos basculantes de diversas frequências use um condensador, comutado paralelamente ao circuito do anodo, com carga sobre uma resistência. Quando a tensão de ignição U_z for alcançada, o condensador descarrega rapidamente. Se, contudo, a tensão do condensador tiver diminuído até a tensão de cancelamento U_L , o processo de alimentação será interrompido e o condensador carregará novamente. A frequência de basculação f não depende somente da constante de tempo RC , mas também da tensão negativa da grade U_g , que influencia a tensão da ignição U_z . Desta maneira, a tensão da grade poderá ser alterada através da frequência de basculação f .

- Montagem da experiência segundo fig. 7. Escurecer o ambiente.
- Ajustar tensão de grade U_g de -20 V.
- Experimente executar com uma tensão do anodo entre 100 V e 150 V.
- Em cada experiência aumentar gradativamente a tensão da grade até que se inicie a descarga de gás.

Um breve acender de luz e, simultaneamente, um retrocesso da tensão do condensador, caracterizam o processo de ignição.

- Determinar através da contagem do aumento da luz e da medição do tempo, utilizando-se um cronômetro, a frequência de basculação, em relação a diversas tensões do anodo e da grade.

Com o decréscimo da tensão de ignição (portanto, aumento da tensão da grade), a frequência de basculação aumenta.

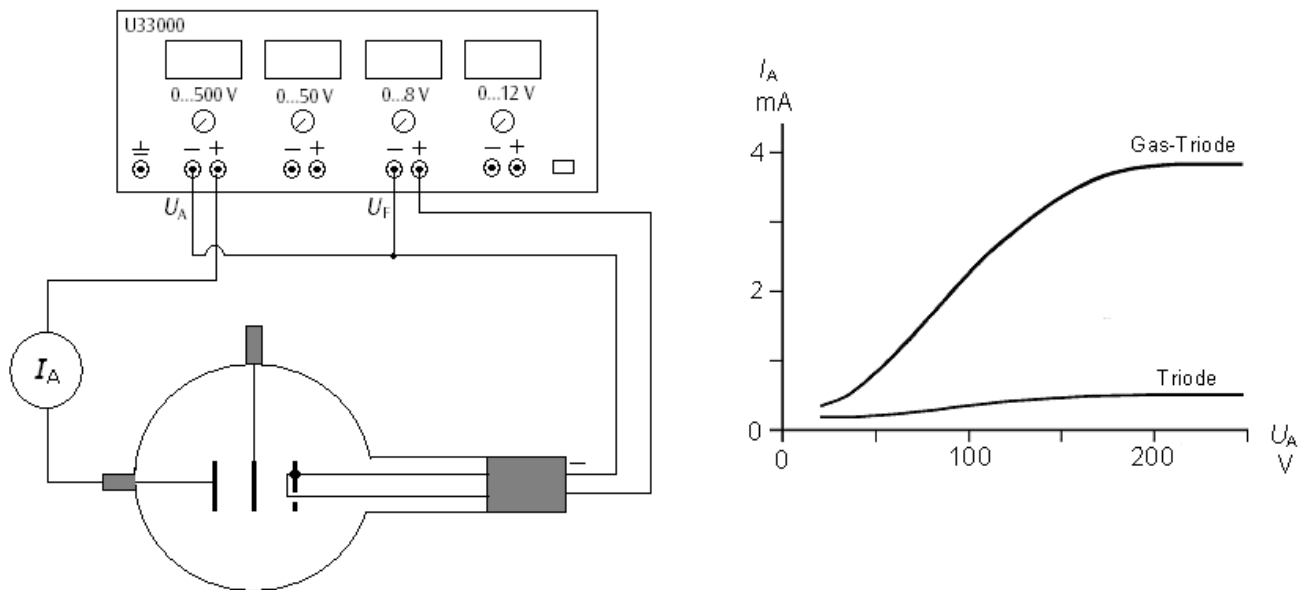


Fig. 1 Aceitação da $I_A - U_A$ – linha de referência

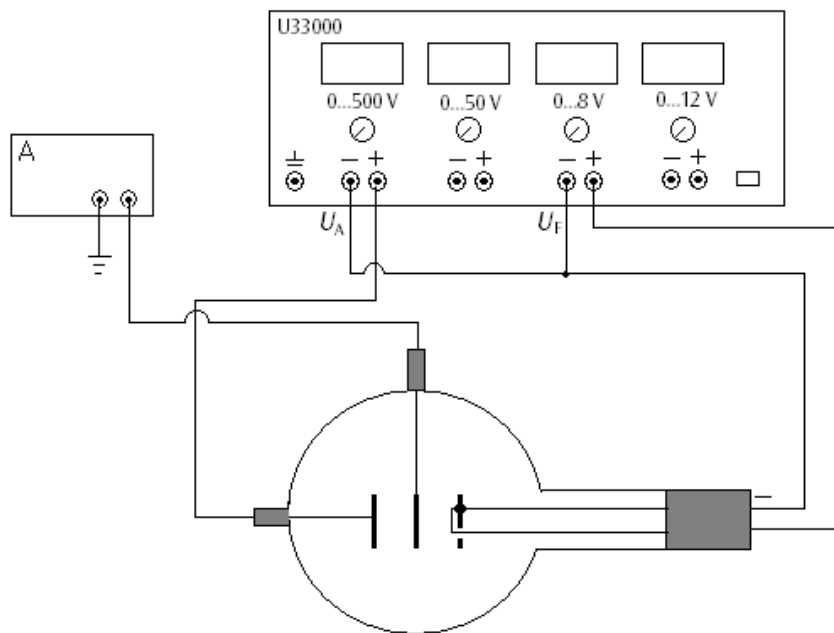


Fig. 2 Prova do transportador de carga positiva

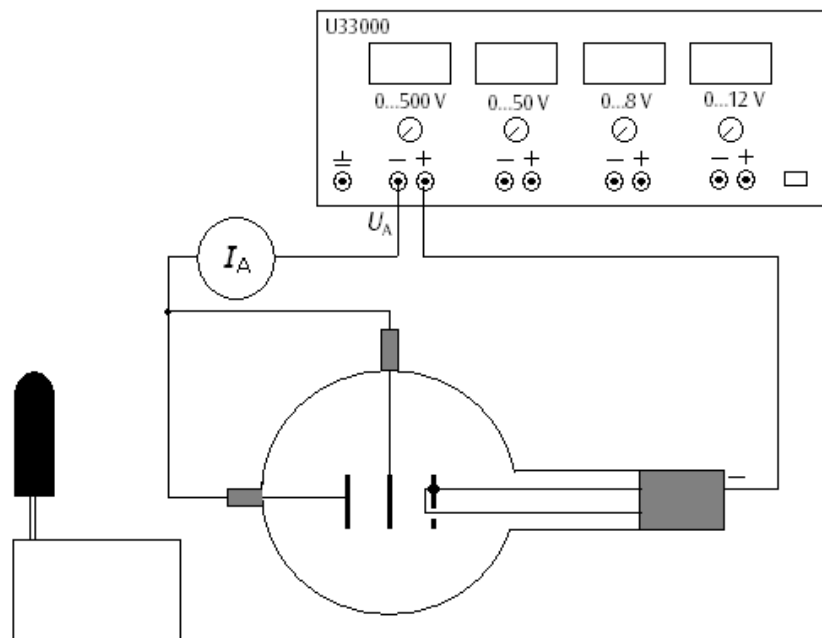


Fig.3 UV-Luz como ionizador

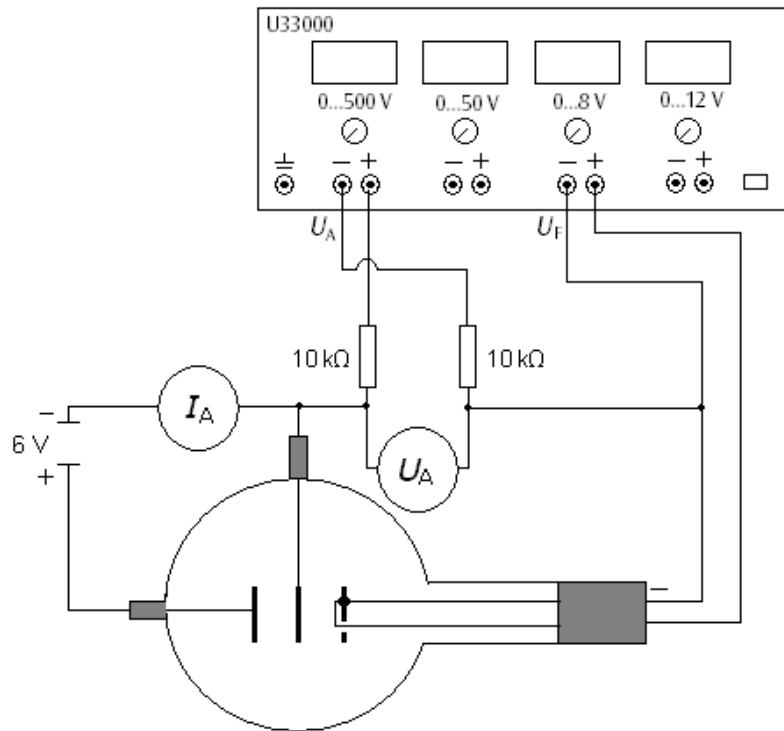


Fig. 4 Impacto sem elasticidade de elétrons com átomos de hélio

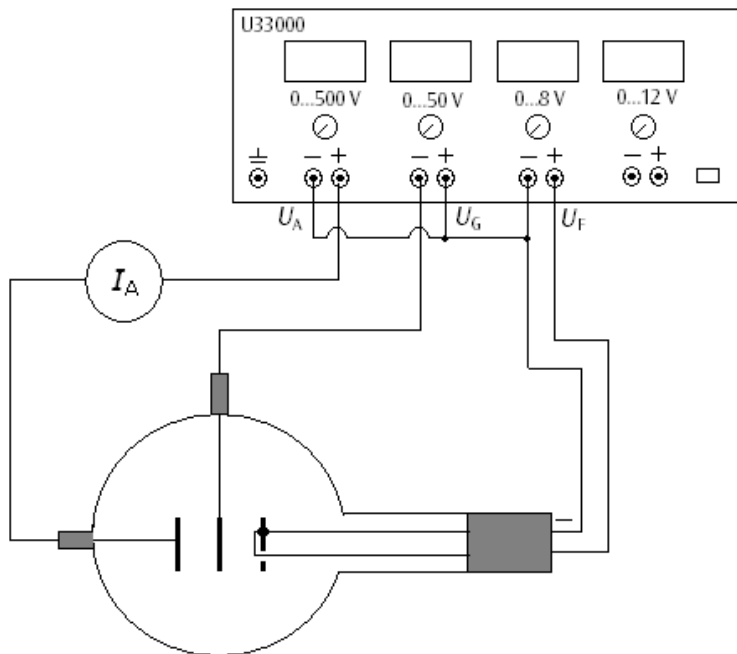


Fig. 5a Aceitação da $I_A - U_A$ – linha de referência de um Thyratrons

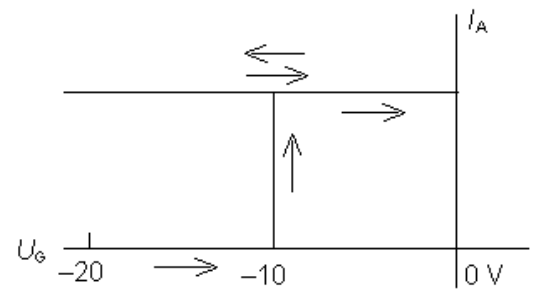


Fig. 5b

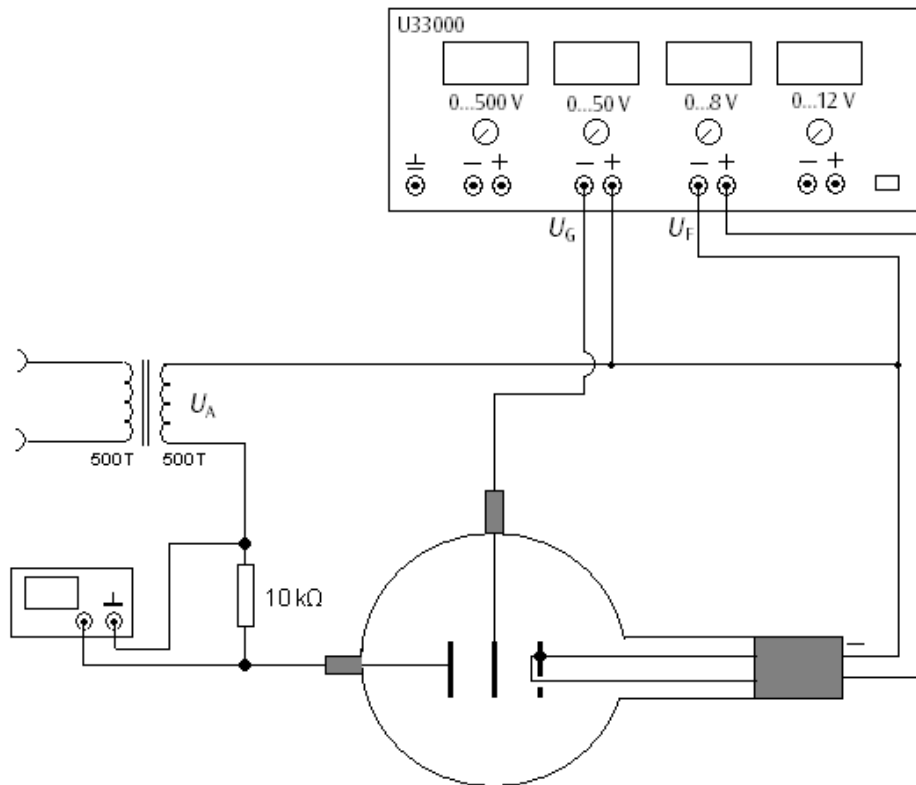


Fig. 6 Thyatron como ponto de alinhamento

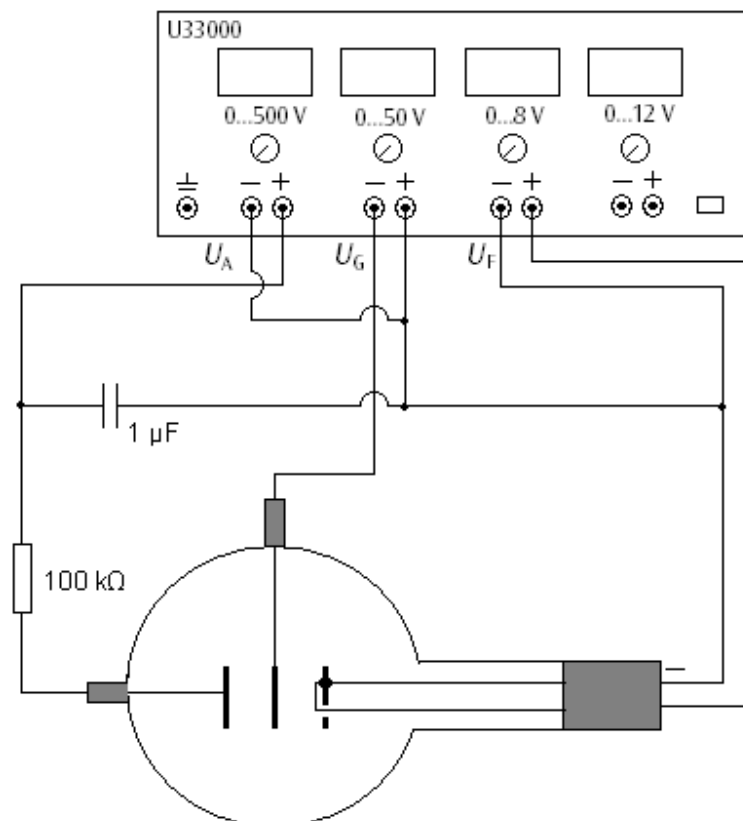


Fig. 7 Thyatron como interruptor basculante

