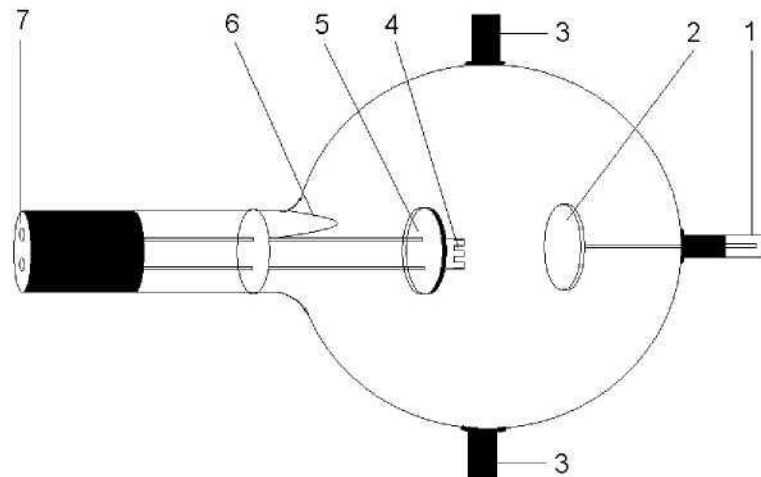


Demonstrations-Planar-Diode



- | | |
|----------------------------------------------|-------------------------------------------------------------------|
| 1. 4-mm-Steckerstift zum Anschluss der Anode | 5. Katodenplatte |
| 2. Anode | 6. Verbindung der Heizfadenzuführung mit der inneren Beschichtung |
| 3. Halter | 7. 4-mm-Buchsen zum Anschluss von Heizung und Katode |
| 4. Heizwendel | |

Die Diode ermöglicht grundlegende Versuche zum Edisoneffekt (glühelektrischer Effekt), den Nachweis der Abhängigkeit des Emissionsstroms von der Heizleistung der Glühkatode, die Aufnahme von Diodenkennlinien sowie die Anwendung der Diode als Gleichrichter. Des Weiteren ist die Bestimmung der spezifischen Ladung e/m durch die Magnetronmethode (mit Helmholtzspulen CL95001) möglich.

1. Sicherheitshinweise

- Einige Glühkatodenröhren werden mit Niederspannung betrieben andere mit Hochspannung. Beim Betrieb mit Hochspannung bis zu 5 kV tritt außerhalb der Röhren von CONATEX keine ionisierende Strahlung auf, so dass keine Strahlenschutzmaßnahmen notwendig sind.
- Glühkatodenröhren sind dünnwandige, evakuierte Glaskolben. Vorsichtig behandeln: Implosionsgefahr!
- Röhre keinen mechanischen Belastungen aussetzen.
- Anoden-Anschlusskabel keinen Zugbelastungen aussetzen.
- Die angegebenen Betriebsparameter einhalten. Zu hohe Spannungen, Ströme sowie falsche Katodenheiztemperatur können zur Zerstörung der Röhre führen.
- Beim Betrieb der Röhren können am Anschlussfeld berührungsfähliche Spannungen und Hochspannungen anliegen.

- Schaltungen nur bei ausgeschalteten Versorgungsgeräten vornehmen.
- Röhren nur bei ausgeschalteten Versorgungsgeräten ein- und ausbauen.
- Im Betrieb wird der Röhrenhals erwärmt. Falls notwendig die Röhre vor dem Ausbau abkühlen lassen.

2. Beschreibung, technische Daten

Die Diode ist eine Hochvakuum-Röhre mit einem Heizfaden (Katode) aus reinem Wolfram (4) und einer runden Metallplatte (Anode) (2) in einer durchsichtigen, evakuierten Glaskugel, deren Innenseite zur Beseitigung externer elektrostatischer Feldeffekte leitfähig beschichtet wurde. Katode und Anode sind parallel zueinander angeordnet. Diese planare Bauform entspricht dem herkömmlichen Diodensymbol. Die Leistungsfähigkeit der großen geometrischen Struktur wurde dadurch verbessert, dass an einer der Heizfadenzuführungen eine runde Metallplatte (5) befestigt ist, die für ein gleichförmigeres elektrisches Feld zwischen Kathode und Anode sorgt. Sie ist zusammen mit der inneren Beschichtung mit einer Heizfadenzuführung leitend verbunden (6). Anschluss der Heizspannung erfolgt über 4-mm-Buchsen (7). Die Anode wird über einen 4-mm-Steckerstift (1) geschaltet.

Heizspannung:	< 7,5 V
Heizstrom:	< ca. 3 A
Anodenspannung:	max. 500 V
Anodenstrom:	typ. 3 mA bei $U_a = 300$ V
Länge der Röhre:	ca. 300 mm
Durchmesser:	ca. 130 mm

3. Bedienung

Zum Betrieb der Demonstrations-Planar-Diode sind folgende Geräte zusätzlich erforderlich:

- 1 Demonstrations-Röhrenhalter U19100 zum Aufbau der Röhre
- 1 Netzgerät, 500 V DC CL01061 zum Betrieb der Heizung mit 6,3 V Heizspannung sowie zur Versorgung der Anode und der Katode mit einer Spannung bis max. 500 V

3.1 Einsetzen und Entnahme der Demonstrations-Planar-Diode

- Röhren nur bei ausgeschalteten Versorgungsgeräten ein- und ausbauen.
- Fixierschieber des Röhrenhalters ganz zurück schieben.
- Glühkathodenröhre in die Klemmen einsetzen.
- Mittels der Fixierschieber Röhre in den Klemmen sichern.
- Zum Entnehmen der Röhre Fixierschieber wieder zurück schieben und Röhre entnehmen.

4. Versuchsbeispiele

4.1 Erzeugung von Ladungsträgern durch eine Glühkatode (Edisoneffekt) sowie Nachweis des Anodenstroms in Abhängigkeit von der Heizleistung der Glühkatode

- Zusätzlich erforderlich sind eine regelbare Spannungsversorgung für die

Heizung z.B. DC-Netzgerät sowie ein Amperemeter zur Messung des Anodenstroms.

- Schaltung gemäß Abbildung 2 vornehmen.
- Heizspannung in kleinen Schritten erhöhen und Anodenstrom I_A beobachten.
- Bei fester Heizspannung erhöht sich der Anodenstrom mit Zunahme der Anodenspannung.
- Bei fester Anodenspannung erhöht sich der Anodenstrom mit Zunahme der Heizspannung.

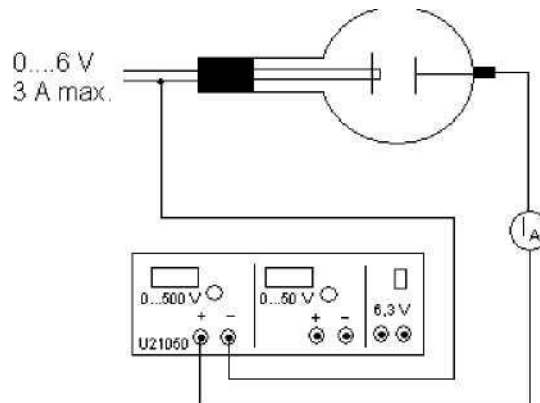


Fig. 1 Abhängigkeit des Anodenstroms von der Heizspannung und Nachweis des Anodenstroms mit einem Messgerät

4.2 Aufnahme der Dioden-Kennlinien

- Aufbau gemäß Fig. 1.
- Heizspannung 4,5 V, 5 V und 6 V wählen.
- Anodenstrom I_A in Abhängigkeit von der Anodenspannung U_A für die jeweilige Heizspannung bestimmen. Dazu die Anodenspannung in Schritten von 40 V bis 300 V erhöhen.
- Wertepaare $I_A - U_A$ für die jeweilige Heizspannung in ein Diagramm einzeichnen.
- Mit zunehmender Anodenspannung steigt der Anodenstrom bis zu einem Sättigungswert an.
- Mit Zunahme der Heizspannung nimmt die Stromstärke zu.

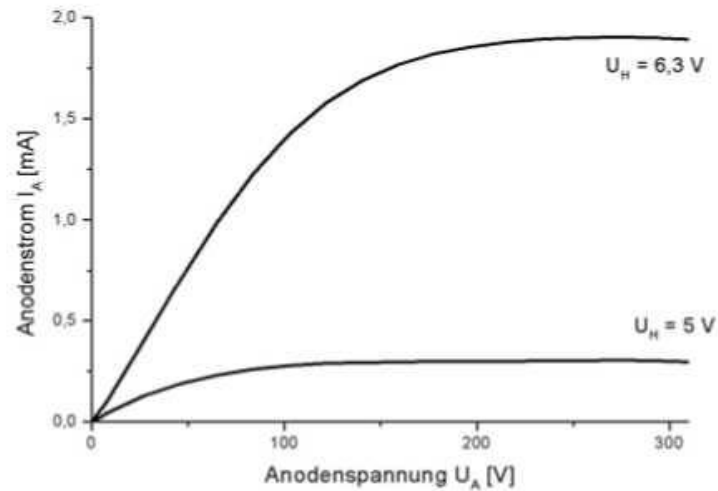


Fig. 2 Dioden-Kennlinien

4.3 Die Diode als Gleichrichter

- Zusätzlich erforderlich sind ein Widerstand 10 k Ω m, eine Spannungsquelle für 250 V Wechselspannung sowie ein Oszilloskop.
- Aufbau gemäß Fig. 3.
- Am Oszilloskop die Gleichrichterwirkung der Diode beobachten.
- Im Anodenkreis der mit einer Wechselspannung betriebenen Diode fließt ein Gleichstrom durch Sperrn einer Halbphase.

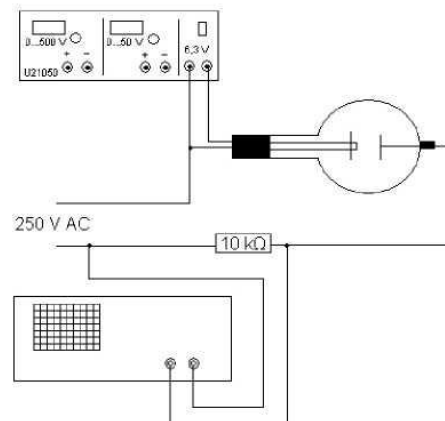


Fig. 3 Die Diode als Gleichrichter