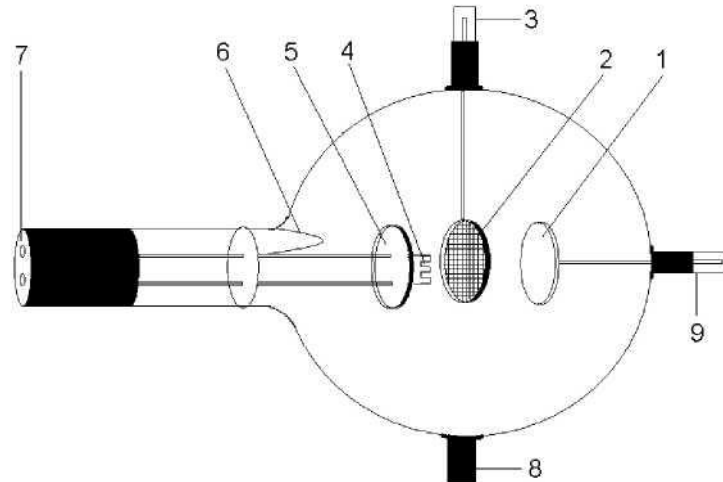


Demonstrations-Planar-Triode



- | | | | |
|----|--|------------------------------|---|
| 1. | Anode | mit der inneren Beschichtung | |
| 2. | Gitter | | |
| 3. | Halter mit 4-mm-Steckerstift zum Anschluss des Gitters | 7. | 4-mm-Buchsen zum Anschluss von Heizung und Katode |
| 4. | Heizwendel | 8. | Halter |
| 5. | Katodenplatte | 9. | 4-mm-Steckerstift zum Anschluss der Anode |
| 6. | Verbindung der Heizfadenzuführung | | |

Die Triode ermöglicht grundlegende Versuche zum Edisoneffekt (glühelektrischer Effekt), die Bestimmung der negativen Polarität der Elektronenladung, die Aufnahme der Kennlinien einer Triode sowie die Erzeugung von Katodenstrahlen (Modell einer „Elektronenkanone“). Des Weiteren sind Untersuchungen zur technischen Anwendung der Triode als Verstärker möglich.

1. Sicherheitshinweise

- Einige Glühkatodenröhren werden mit Niederspannung betrieben andere mit Hochspannung. Beim Betrieb mit Hochspannung bis zu 5 kV tritt außerhalb der Röhren von CONATEX keine ionisierende Strahlung auf, so dass keine Strahlenschutzmaßnahmen notwendig sind.
- Glühkatodenröhren sind dünnwandige, evakuierte Glaskolben. Vorsichtig behandeln: Implosionsgefahr!
- Röhre keinen mechanischen Belastungen aussetzen.
- Anoden-Anschlusskabel keinen Zugbelastungen aussetzen.
- Die angegebenen Betriebsparameter einhalten. Zu hohe Spannungen, Ströme sowie falsche Katodenheiztemperatur können zur Zerstörung der Röhre führen.
- Beim Betrieb der Röhren können am Anschlussfeld berührungsfähliche

- Spannungen und Hochspannungen anliegen.
- Schaltungen nur bei ausgeschalteten Versorgungsgeräten vornehmen.
- Röhren nur bei ausgeschalteten Versorgungsgeräten ein- und ausbauen.
- Im Betrieb wird der Röhrenhals erwärmt. Falls notwendig die Röhre vor dem Ausbau abkühlen lassen.

2. Beschreibung, technische Daten

Die Triode ist eine Hochvakuum-Röhre mit einem Heizfaden (Katode) aus reinem Wolfram (4), einer runden Metallplatte (Anode) (1) und einem Drahtgitter (2) dazwischen in einer durchsichtigen, evakuierten Glaskugel, deren Innenseite zur Beseitigung externer elektrostatischer Feldeffekte leitfähig beschichtet wurde. Katode, Anode und Drahtgitter sind parallel zueinander angeordnet. Diese planare Bauform entspricht dem herkömmlichen Triodensymbol. Die Leistungsfähigkeit der großen geometrischen Struktur wurde dadurch verbessert, dass an einer der Heizfadenzuführungen eine runde Metallplatte (5) befestigt ist, die für ein gleichförmigeres elektrisches Feld zwischen Kathode und Anode sorgt. Sie ist zusammen mit der inneren Beschichtung mit einer Heizfadenzuführung leitend verbunden (6). Anschluss der Heizspannung erfolgt über 4-mm-Buchsen (7). Anode und Gitter werden über 4-mm-Steckerstifte (9,3) geschaltet.

Heizspannung:	<7,5V
Heizstrom:	< ca. 3 A
Anodenspannung:	max. 500 V
Anodenstrom:	typ. 0,35 mA
Gitterspannung:	max. ± 10 V
Länge der Röhre:	ca. 300 mm
Durchmesser:	ca. 130 mm

3. Bedienung

Zum Betrieb der Demonstrations-Planar-Diode sind folgende Geräte zusätzlich erforderlich:

1 Demonstrations-Röhrenhalter CL95000 zum Aufbau der Röhre

1 Netzgerät, 500 V CL01061 zum Betrieb der Heizung mit der erforderlichen Heizspannung sowie zur Versorgung der Anode und der Katode mit einer Spannung bis max. 500 V

3.1 Einsetzen und Entnahme der Demonstrations-Planar-Diode

- Röhren nur bei ausgeschalteten Versorgungsgeräten ein- und ausbauen.
- Fixierschieber des Röhrenhalters ganz zurück schieben.
- Glühkatodenröhre in die Klemmen einsetzen.
- Mittels der Fixierschieber Röhre in den Klemmen sichern.
- Zum Entnehmen der Röhre Fixierschieber wieder zurück schieben und Röhre entnehmen.

4. Versuchsbeispiele

4.1 Erzeugung von Ladungsträgern durch eine Glühkatode (Edisoneffekt) sowie Bestimmung der Polarität der emittierten Ladungsträger

- Zusätzlich erforderlich ist ein Amperemeter zur Messung des Anodenstroms.
- Schaltung gemäß Fig. 1 vornehmen.
- Anodenspannung U_A von 400 V wählen.
- Bei einer Gitterspannung U_G von 0 V fließt ein Anodenstrom I_A von ca. 0,4 mA.
- Gitterspannung von 10 V einstellen. Liegt am Gitter eine positive Spannung gegenüber der Katode, erhöht sich der Anodenstrom I_A wesentlich.
- Ist das Gitter negativ gegenüber der Katode, verringert sich I_A .
- Typische Werte bei $U_A = 400$ V und $U_F = 6,3$ V:
 $U_G = 0$ V, $I_A = 0,4$ mA
 $U_G = +8$ V, $I_A = 0,8$ mA $U_G = -8$ V, $I_A = 0,04$ mA
- Ein glühender Heizdraht erzeugt Ladungsträger. Strom fließt zwischen Katode und Anode. Die Ladungsträger besitzen eine negative Polarität, da ein negativ geladenes Gitter den Stromfluss verringert, ein positiv geladenes Gitter dagegen den Stromfluss erhöht.

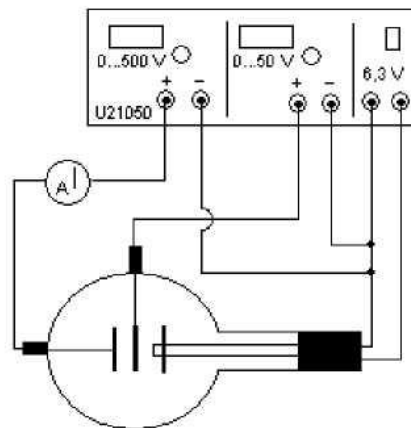


Fig. 1 Nachweis des Anodenstroms und Bestimmung der Polarität der Ladungsträger

4.2 Aufnahme der Trioden-Kennlinien

- Schaltung gemäß Fig. 1 vornehmen.
- IA - U_a - Kennlinien: Für konstante Gitterspannungen Anodenstrom in Abhängigkeit der Anodenspannung bestimmen und Wertepaare grafisch darstellen.
- IA - U_g - Kennlinien: Für konstante Anodenspannungen Anodenstrom in Abhängigkeit der Gitterspannung bestimmen und Wertepaare grafisch darstellen.

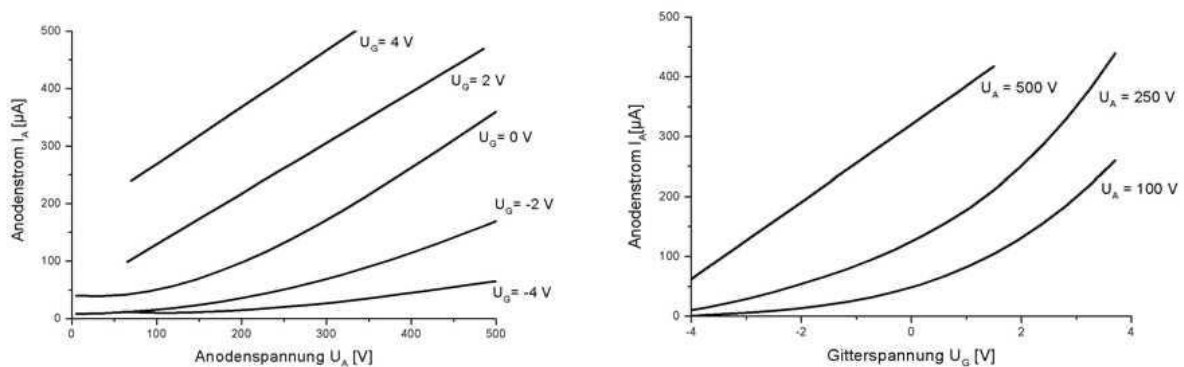
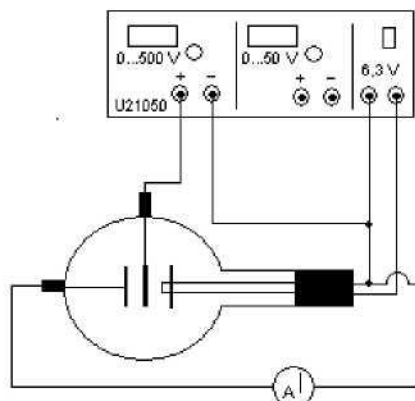


Fig. 2 Trioden-Kennlinien

4.3 Erzeugung von Katodenstrahlen

- Schaltung gemäß Fig. 3 vornehmen, so dass Gitter und Katode eine Diode repräsentieren.
- Die Gitterspannung in Schritten von 10 V bis 80 V erhöhen. Dabei den über die Anode fließenden Strom messen.
- Bei höheren Spannungen nimmt der Strom ab, da das positiv geladene Gitter die Elektronen einfängt und so der über das Gitter abfließende Strom zunimmt. Spannungen über 100 V können das Gitter zerstören.
- Die von einer Spannung zwischen Katode und Gitter beschleunigten Elektronen, lassen sich hinter dem Gitter nachweisen (Katodenstrahlen). Mit der Beschleunigungsspannung wächst die Stromstärke, die ein Maß für die Anzahl der Elektronen ist.



4.4 Die Triode als Verstärker

- Zusätzlich erforderlich ist eine Wechselstromspannungsquelle z.B. Kleinspannungsnetzgerät AC/DC, ein Widerstand 1 M Ω und ein Oszilloskop.
- Schaltung gemäß Fig. 4 vornehmen.
- Die Verstärkung des angelegten Signals lässt sich mittels des Oszilloskops über dem Widerstand demonstrieren.
- Versuch mit verschiedenen Widerständen wiederholen.
- Geringe Gitterwechselspannungen haben eine große Spannungsänderung an einem Widerstand im Anodenkreis zur Folge. Die Verstärkung wächst mit Zunahme des Widerstands.

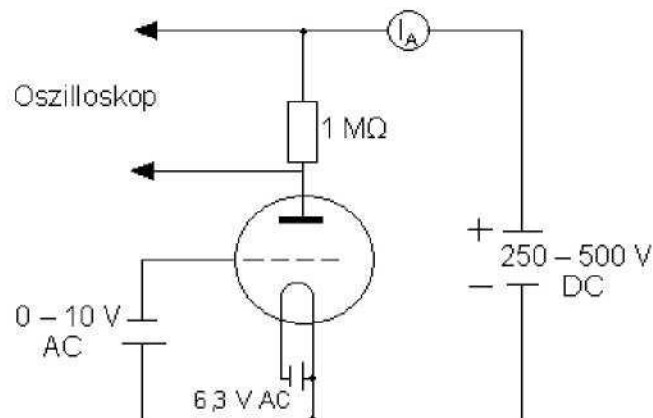


Fig. 4 Die Triode als Verstärker