

Demonstrations-Helmholtzspulen



1 Spulenkörper
2 Abschlussbuchsen

3 Stativstab
4 Steckhülse

Die Helmholtzspulen dienen zur Erzeugung eines näherungsweise homogenen Magnetfelds bei Einsatz im Demonstrations-Röhrenhalter (1095000) oder Stativmaterial zur Untersuchung von Elektronenstrahlen in magnetischen Gleich- und Wechselfeldern in Verbindung mit der Demonstrations-Schattenkreuz-Röhre (1095006), der Demonstrations-Perrin-Röhre (1095007) sowie der Demonstrations-Elektronenstrahl-Ablenkröhre (1095008).

1. Sicherheitshinweise

- Die maximal zulässige Stromstärke von 2 A (kurzzeitig) darf nicht überschritten werden.
- Verschaltung nur bei ausgeschaltetem Versorgungsgerät durchführen.

2. Beschreibung, technische Daten

2 Spulen auf isoliertem Stativstab (3) mit Kunststoffhülse (4) zur Aufnahme in die Bohrungen des Demonstrations-Röhrenhalters. Anschlüsse (2) gekennzeichnet mit Anfang (A) und Ende (Z) der Wicklung.

Spulendurchmesser:	136 mm
Stativstab:	145 mm x 8 mm Ø
Windungszahl:	je 320
Wirkwiderstand:	ca. 6,5 Ω
Belastbarkeit:	1,5 A, dauernd 2 A, kurzzeitig
Feldstärke H:	bei Helmholtz-Anordnung $H = 3370 \text{ m}^{-1} \cdot I$

(I = Spulenstrom)

Spulenabstand bei
Helmholtz-Anordnung: 6,8 cm (realisiert im Röhrenhalter CL95000)
Anschlüsse: über 4-mm-Buchsen

3. Bedienung

- Helmholtzspulen so in den Röhrenhalter einsetzen, dass die Anschlüsse außen liegen.
- Dazu Steckhülse (4) am Stativstab (3) nach oben schieben, Stab schräg in die Bohrungen des Röhrenhalters einführen.
- Hülse in die Bohrung drücken und so Spulen fixieren.
- Bei Reihenschaltung Buchse Z von Spule 1 mit Buchse Z von Spule 2 verbinden (siehe Fig. 1.1).
- Bei Parallelschaltung Buchse A von Spule 1 mit Buchse Z von Spule 2 und Buchse Z von Spule 1 mit Buchse A von Spule 2 verbinden (siehe Fig. 1.2).

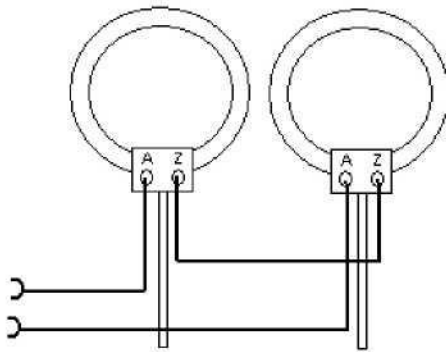


Fig. 1.1 Reihenschaltung

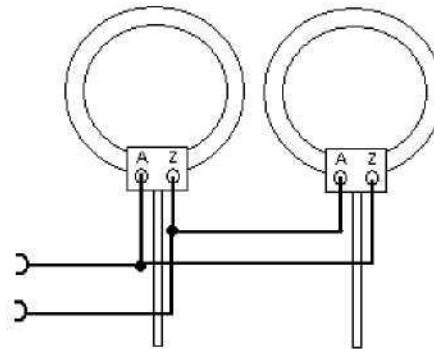


Fig. 1.2 Parallelschaltung