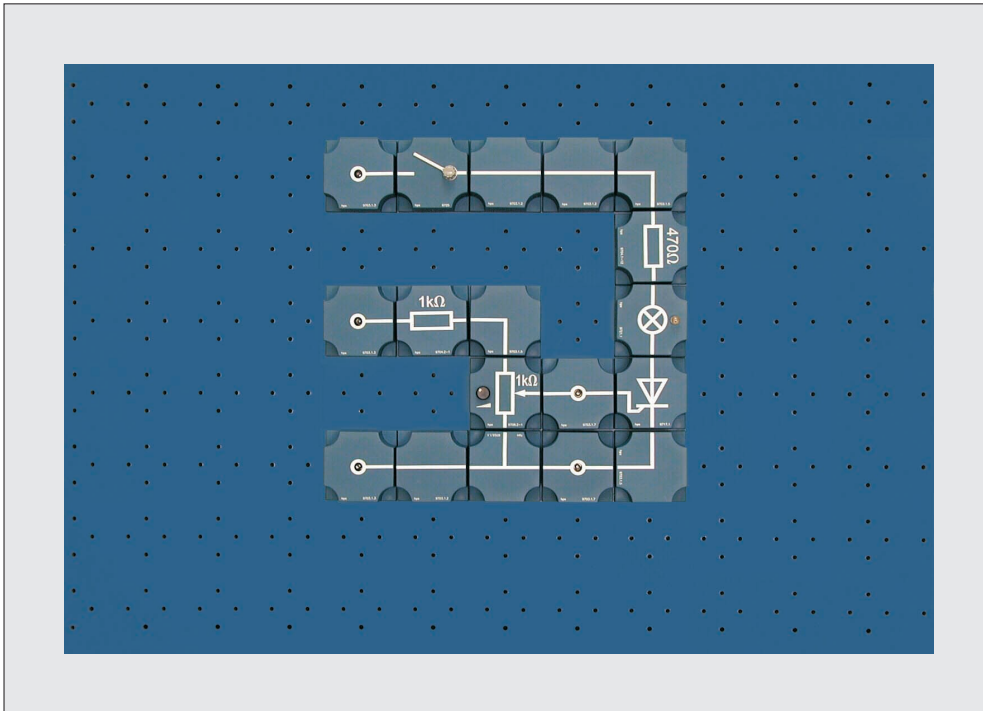


Demonstrations- bausteine

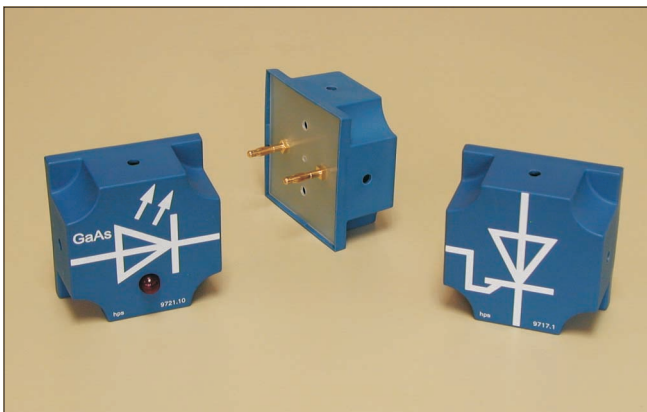
CL81300



Versuchsaufbau mit den Demonstrationsbausteinen zu den Grundlagen der Elektrotechnik / Elektronik

Mit den Demonstrationsbausteinen bietet CONATEX-DIDACTIC ein Demonstrationssystem an, das zur Durchführung der wichtigsten Grundlagenversuche in der Elektrotechnik/Elektronik hervorragend geeignet ist.

Das System besteht aus 63 Demonstrationsbausteinen, dazu 3 Aufbewahrungsplatten sowie 2 Grundplatten zum Aufbau der Versuche.



Drei Demonstrationsbausteine zur näheren Ansicht:

- Leuchtdiode, GaAs
- Rückansicht eines Bausteins
- Thyristor

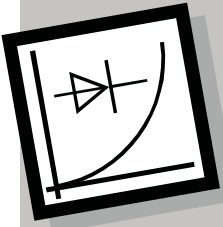
Beim Aufbau von Versuchen werden die Demonstrationsbausteine in die Grundplatten gesteckt.

Die Beschaltung aller Mess- und Anschlusspunkte erfolgt mit 4-mm-Leitungen.

Die Demonstrationsbausteine sind je nach Typ mit den entsprechenden Schaltsymbolen bedruckt und können wegen ihrer Größe auch noch aus weiterer Entfernung gut erkannt werden.

Zu Demonstrationszwecken bietet CONATEX-DIDACTIC Rahmengestelle an, in die die Grundplatten mit den Demonstrationsbausteinen sowie weitere Geräte eingehängt werden können.

- Universelles Demonstrationssystem für die Grundlagen der Elektrotechnik / Elektronik mit Demonstrationsbausteinen
- Versuche von einfachen Lampenschaltungen bis hin zu OP-Schaltungen
- Verbindungen mit 4-mm-Leitungen sowie mit 4-mm-Sicherheitsleitungen möglich
- Schnelle und sichere Handhabung der Bausteine durch gerundete Griffmulden



Demonstrations- bausteine

CL81300

Erforderliches Zubehör

- **Verbindungsleitungen (4mm) unterschiedlicher Länge**
- Versuchshandbuch (CL81304):
„Grundlagenversuche Elektrotechnik / Elektronik“
mit folgenden Themen:
 - Elektrischer Stromkreis / Ohmsches Gesetz
 - Spannungs- und Stromfehlerschaltung
 - Elektrische Widerstände
 - Ersatzspannungsquellen
 - Reihenschaltung von Spannungsquellen
 - Parallelschaltung von Spannungsquellen
 - Elektrische Leistung und Arbeit
 - Wirkungsgrad der elektrischen Leistung
 - Spannungs-, Strom- und Leistungsanpassung
 - Ermittlung und Darstellung von Kenngrößen in der Wechselstromtechnik
 - Dreiphasenwechselstrom (Drehstrom)
 - Kondensator im Wechselstromkreis
 - Spule im Wechselstromkreis
 - Zusammenschaltung von Widerstand, Kondensator und Spule
 - Transformator, Übertrager
 - Dioden
 - Transistoren
 - Thyristoren
 - Operationsverstärker

Empfohlenes Zubehör

- Demomessgeräte
- Oszilloskop

Technische Daten

Demonstrationsbausteine CL81301

- Material: Polyamid 6, Farbe blau
- Symbole: aufgedruckt, Farbe weiß
- Mit Schnappverschluss für Bodenteil
- 4-mm-Stecker im Bodenteil, zur Beschaltung des Bausteins und zum Einstecken in die Grundplatte bzw. Aufbewahrungsplatte
- Gehäuseabmessungen: 75 mm x 75 mm x 37 mm
- Gewicht: ca. 50 g

Grundplatte CL81302

- Zum Aufbau der Versuche mit den Demonstrationsbausteinen
- Bestückt mit 4-mm-Buchsen im 38-mm-Raster
- Material: Schichtpressstoff, 5 mm dick, Farbe blau
- Abmessungen: 456 mm x 620 mm x 55 mm (B x H x T)
- Gewicht: 4,3 kg

Aufbewahrungsplatte CL81303

- Zur Aufbewahrung von 21 Demonstrationsbausteinen
- Mit 4-mm-Bohrungen im 38-mm-Raster
- Material: Schichtpressstoff, 5 mm dick, Farbe blau
- Abmessungen / Gewicht:
532 mm x 297 mm x 80 mm (B x H x T) / ca. 2,7 kg
(mit gesteckten Demonstrationsbausteinen)

1 Satz Demonstrationsbausteine CL81301

Die Demonstrationsbausteine sind auf 3 Aufbewahrungsplatten (CL81303) gesteckt.

- | | |
|-----------------------|--------------------------|
| - 16 Widerstände | - 1 Thyristor |
| - 1 Potentiometer | - 1 Operationsverstärker |
| - 1 NTC-Widerstand | - 1 Spule |
| - 1 LDR-Widerstand | - 1 Transformator |
| - 3 Kondensatoren | - 1 Lampe |
| - 1 Diode, Silizium | - 1 Lichtquelle |
| - 1 Zener-Diode | - 1 Schalter, AUS |
| - 1 Leuchtdiode, GaAs | - 30 Verbindungselemente |
| - 1 Transistor, NPN | |

Technische Änderungen behalten wir uns vor.

Grundlagenversuche

Elektrotechnik / Elektronik

1. Auflage



Vorwort

Das vorliegende Handbuch

„Grundlagenversuche Elektrotechnik / Elektronik“

dient zur Durchführung von Versuchen in der Elektrotechnik und Elektronik mit CONATEX Lehr- und Lernsystemen.

Die einzelnen Themen sind wie folgt gegliedert:

- Allgemeines
- Versuchsteil, bestehend aus Aufgabenstellung (Versuch) und Versuchsablauf

Unter dem Abschnitt Allgemeines erfolgt eine kurze Einführung zum Thema des jeweiligen Versuchs. Auf eine ausführliche theoretische Beschreibung wurde hier aufgrund der zum Teil umfangreichen Materie bewusst verzichtet.

Zur Vertiefung der Theorie und als begleitendes Versuchsmaterial wird auf die vom Buchhandel empfohlenen Lehrbücher zu diesen Themengebieten verwiesen.

Zur Erleichterung der Versuchsdurchführung sind die erforderlichen Tabellen und Diagramme bereits vorgegeben.

Am Ende des Buches befindet sich zur Überprüfung und Eigenkontrolle ein ausführlicher Lösungsteil zu den in den Versuchen gestellten Aufgaben und Fragen.

Inhaltsverzeichnis

1	Elektrischer Stromkreis	1
2	Ohmsches Gesetz	7
3	Spannungs- und Stromfehlerschaltung	11
4	Elektrische Widerstände	13
4.1	Grundlagen.....	13
4.2	Linearer Widerstand.....	15
4.3	NTC-Widerstand (Heileiter).....	17
4.4	PTC-Widerstand (Kaltleiter).....	19
4.5	Fotowiderstand (LDR).....	21
4.6	Reihenschaltung von Widerstnden.....	23
4.7	Parallelschaltung von Widerstnden.....	25
4.8	Mischung von Reihen- und Parallelschaltung.....	27
4.9	Unbelasteter Spannungsteiler.....	30
4.10	Belasteter Spannungsteiler.....	31
5	Ersatzspannungsquelle	33
6	Reihenschaltung von Spannungsquellen	37
7	Parallelschaltung von Spannungsquellen	39
8	Elektrische Leistung und Arbeit	41
9	Wirkungsgrad der elektrischen Leistung	46
10	Spannungs-, Strom- und Leistungsanpassung	47
11	Ermittlung und Darstellung von Kenngren in der Wechselstromtechnik	49
11.1	Grundlagen.....	49
11.2	Kenngren der Sinusspannung.....	49
11.3	Wirkleistung bei Sinusspannung.....	53
11.4	Kenngren der Rechteckwechselspannung.....	57
12	Dreiphasenwechselstrom (Drehstrom)	61
12.1	Grundlagen.....	61
12.2	Spannungsverlauf bei Drehstromsystemen.....	63
12.3	Verbraucher in Sternschaltung.....	67
12.4	Verbraucher in Dreieckschaltung.....	71
12.5	Messungen an fehlerhafter Sternschaltung.....	75
12.6	Messungen an fehlerhafter Dreieckschaltung.....	79
13	Kondensator im Wechselstromkreis	83
13.1	Grundlagen.....	83
13.2	Lade- und Entladevorgang eines Kondensators.....	85

13.3	Phasenverschiebung zwischen Strom und Spannung am Kondensator	89
13.4	Kapazitiver Blindwiderstand eines Kondensators	91
13.5	Reihenschaltung von Kondensatoren	93
13.6	Parallelschaltung von Kondensatoren.....	95
13.7	Blindleistung eines Kondensators	97
14	Spule im Wechselstromkreis	101
14.1	Grundlagen.....	101
14.2	Ein- und Ausschaltvorgang an einer Spule	103
14.3	Phasenverschiebung zwischen Strom und Spannung an einer Spule	107
14.4	Induktiver Blindwiderstand einer Spule	109
14.5	Reihenschaltung von Spulen.....	111
14.6	Parallelschaltung von Spulen	113
14.7	Blindleistung einer Spule.....	115
15	Zusammenschaltung von Widerstand, Kondensator und Spule	119
15.1	Grundlagen.....	119
15.2	Reihenschaltung von Widerstand und Kondensator	119
15.3	Parallelschaltung von Widerstand und Kondensator	123
15.4	Reihenschaltung von Widerstand und Spule	127
15.5	Parallelschaltung von Widerstand und Spule.....	131
15.6	Reihenschaltung von Kondensator und Spule	135
15.7	Parallelschaltung von Kondensator und Spule	139
15.8	Reihenschaltung von Widerstand, Kondensator und Spule	143
15.9	Parallelschaltung von Widerstand, Kondensator und Spule	147
15.10	Wirk-, Blind- und Scheinleistung	151
16	Transformator, Übertrager	155
16.1	Grundlagen.....	155
16.2	Kopplungsgrad	155
16.3	Übersetzungsverhältnis.....	157
16.4	Widerstandstransformation	159
17	Dioden	161
17.1	Wirkung des PN-Übergangs bei Dioden	161
17.2	Kennliniendarstellung von Dioden verschiedener Halbleiterwerkstoffe	163
17.3	Einpuls-Mittelpunktschaltung M1	165
17.4	Durchlass- und Sperrkennlinie von Z-Dioden	169
17.5	Gleichspannungsbegrenzung mit Z-Dioden.....	171
17.6	Spannungsstabilisierung mit Z-Dioden	177
17.7	Leuchtdioden	179

18	Transistoren	183
18.1	Prüfen der Schichtung und des Gleichrichterhaltens von bipolaren Transistoren	183
18.2	Stromverteilung im Transistor und Steuerwirkung des Basisstroms	187
18.3	Die Kennlinien des Transistors	191
18.4	Einfluss des Arbeitswiderstandes auf die Transistoreigenschaften	196
18.5	Verstärkergrundsaltungen mit bipolaren Transistoren	201
18.6	Stromregler mit Transistor	206
18.7	Phasenumkehrstufe mit Transistor	209
18.8	Sinusgenerator mit RC-Glied	211
19	Thyristoren	213
19.1	Thyristortriode (Thyristor).....	213
19.2	Gleichspannungsschalter mit Thyristoren.....	218
20	Operationsverstärker	221
20.1	Operationsverstärker als invertierender Verstärker	221
20.2	Operationsverstärker als nichtinvertierender Verstärker	225
20.3	Operationsverstärker als Summierer	228
20.4	Operationsverstärker als Differenzverstärker	233
20.5	Dynamisches Verhalten des Operationsverstärkers	237
 Lösungsteil		
1	Elektrischer Stromkreis	L 1
2	Ohmsches Gesetz.....	L 2
3	Spannungs- und Stromfehlerschaltung	L 4
4	Elektrische Widerstände	L 5
5	Ersatzspannungsquelle.....	L 17
6	Reihenschaltung von Spannungsquellen	L 18
7	Parallelschaltung von Spannungsquellen.....	L 19
8	Elektrische Leistung und Arbeit	L 21
9	Wirkungsgrad der elektrischen Leistung.....	L 23
10	Spannungs-, Strom- und Leistungsanpassung.....	L 24
11	Ermittlung und Darstellung von Kenngrößen in der Wechselstromtechnik	L 27
12	Dreiphasenwechselstrom (Drehstrom)	L 31
13	Kondensator im Wechselstromkreis	L 37
14	Spule im Wechselstromkreis.....	L 45
15	Zusammenschaltung von Widerstand, Kondensator und Spule.....	L 51
16	Transformator, Übertrager	L 61
17	Dioden	L 63

18	Transistoren.....	L 73
19	Thyristoren.....	L 91
20	Operationsverstärker.....	L 95

Anhang

Verwendete Kurz- und Formelzeichen	A 1
Zusammenstellung der steckbaren Bauelemente	A 5
Technische Angaben zu den im Handbuch verwendeten Mess- und Netzgeräten	A 8

1 Elektrischer Stromkreis

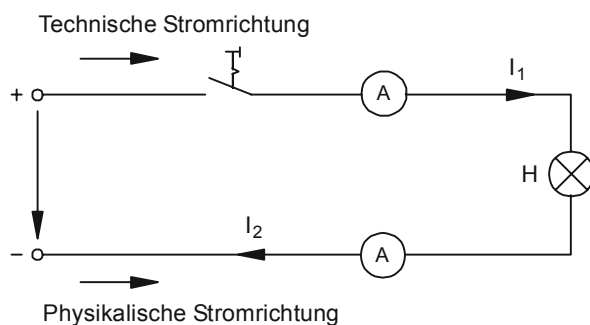
1.1 Grundlagen

Ein einfacher elektrischer Stromkreis ist eine Schaltung, die durch eine ununterbrochene Drahtverbindung in sich geschlossen ist. Im Stromkreis muss sich als Antrieb für den Strom eine Spannungsquelle befinden. Das Gerät, in dem die Energie des elektrischen Stroms die gewünschte Nutzwirkung hervorruft, ist der Verbraucher (hier: Glühlampe). Zum Schließen oder Unterbrechen des Stromkreises ist ein Schalter eingebaut.

Elektrischer Strom ist die gerichtete Bewegung von Ladungen (Elektronen) in einem metallischen Leiter. Werden negative und positive Ladungen voneinander getrennt, ist elektrischer Strom möglich.

- **negative** Ladung: Elektronenüberschuss
- **positive** Ladung: Elektronenmangel

Wird an einen Stromkreis eine Spannungsquelle angeschlossen, findet ein Ladungsausgleich statt, d. h., elektrische Spannung ist das Bestreben der Ladungen, sich auszugleichen. Ursache für den elektrischen Strom ist die Spannung.



Die Richtung, in die der Strom durch die Leitungen fließt, wurde als **technische Stromrichtung** vereinbart, d.h., der Strom fließt außerhalb der Spannungsquelle vom Pluspol zum Minuspol.

Als **physikalische Stromrichtung** oder Elektronenstromrichtung bezeichnet man die Flussrichtung der Elektronen durch einen Stromkreis; sie fließen vom Minuspol zum Pluspol.

Abb. 1.1.1 Elektrischer Stromkreis

1.1.1 Elektrische Grundgrößen

- **Stromstärke:** Die elektrische Stromstärke I ist die Ladungsmenge Q , die pro Sekunde durch einen Leiterquerschnitt fließt.

$$I = \frac{Q}{t}$$
- **Spannung:** Wie schon oben erwähnt, werden in einer Spannungsquelle Ladungen getrennt, dabei entsteht die elektrische Spannung U . Dies wird als elektrischer Energiezustand bezeichnet, da die Ladungen bestrebt sind, sich wieder auszugleichen.

$$E = Q \cdot U$$
- **Widerstand:** Der elektrische Widerstand ist die Behinderung des Elektronenflusses durch einen Werkstoff.

$$R = \frac{U}{I}$$

Tab. 1.1.1.1 gibt eine Übersicht über die hier verwendeten vier Grundgrößen des Stromkreises.

Größe	Formelzeichen	Einheit	gebräuchliche Einheiten
Ladung	Q	1 As = 1 C (Coulomb)	mC
Stromstärke	I	1 A = 1 Ampere	mA, μ A
Spannung	U	1 V = 1 Volt	mV, kV
Widerstand	R	1 Ω = 1 Ohm	k Ω , M Ω

Tab. 1.1.1.1

1.1.2 Vorbereitungen zum Messen mit einem Multimeter

Zum Messen der drei Grundgrößen I, U und R wird ein Multimeter verwendet. Vor dem Anschluss eines Multimeters sind folgende Einstellungen zu beachten:

- Nullpunkteinstellung (Kalibrierung)
- Strom- / Spannungsart: - / ~ (DC / AC)
- Der Messbereich ist auf das zu erwartende Messergebnis einzustellen.
- Richtige Anschlussbuchsen für Messleitungen
- Richtiger Anschluss am Stromkreis bzw. Bauteil



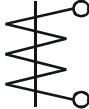









Abb. 1.1.2.1 Digitales Multimeter



Abb. 1.1.2.2 Analoges Multimeter

1.1.3 Genormte Symbole auf Messgeräten

- Drehspulmesswerk 
 - Drehspulmesswerk mit Gleichrichter 
 - Dreheisenmesswerk 
 - Gebrauchslage: vertikal 
 - Gebrauchslage: horizontal 
 - Stromart: nur Wechselstrom 
 - Stromart: nur Gleichstrom 
 - Gleich- und Wechselstrom 
 - Gebrauchsanweisung beachten! 
 - Prüfspannung: 2 kV = 2000 V 
-

1.1.4 Anschluss von elektrischen Messgeräten:

Anschluss als **Voltmeter** (Abb. 1.1.4.1):

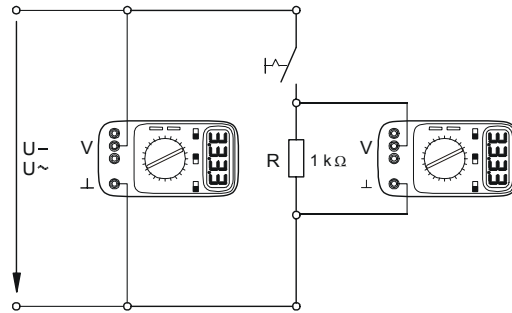


Abb. 1.1.4.1 Voltmeter

Anschluss als **Amperemeter** (Abb. 1.1.4.2):

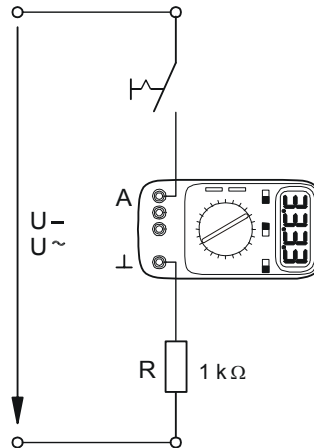


Abb. 1.1.4.2 Amperemeter

Anschluss als **Ohmmeter** (Abb. 1.1.4.3):
Der zu messende Widerstand muss vom
Stromkreis getrennt sein!

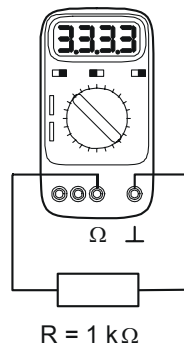


Abb. 1.1.4.3 Ohmmeter

1.2 Versuchsteil

Versuch

Es ist ein einfacher elektrischer Stromkreis gemäß der Schaltung in Abb. 1.2.1 aufzubauen und durch Messen herauszufinden, ob der Strom an allen Stellen des Stromkreises gleich groß ist, wie sich der Strom beim Öffnen des Stromkreises und bei nicht angeschlossener Spannungsquelle verhält.

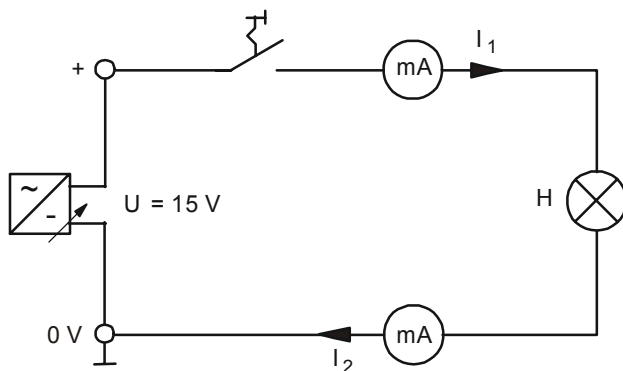


Abb.1.2.1

Versuchsablauf

- An die Schaltung Abb. 1.2.1 ist eine Gleichspannung von 15 V anzulegen. Bei unterbrochenem Stromkreis (Schalter offen) und bei geschlossenem Stromkreis (Schalter geschlossen) ist zu messen, ob und in welcher Höhe ein Strom fließt und wann die Lampe leuchtet.
- Die ermittelten Stromwerte sowie der jeweilige Zustand der Lampe (ein/aus) sind in die Tab. 1.2.1 einzutragen.
- Anschließend ist zu prüfen, ob bei nicht angeschlossener Spannungsquelle und bei geschlossenem Schalter noch ein Strom fließt.

Schalter	I_1 [mA]	I_2 [mA]	Lampe ein	Lampe aus
geschlossen				
geöffnet				

Tab. 1.2.1

$I_1 =$

$I_2 =$

Notizen:

2 Ohmsches Gesetz

2.1 Allgemeines

Durch das Ohmsche Gesetz wird der mathematische Zusammenhang zwischen der elektrischen Spannung U , dem elektrischen Strom I und dem Widerstand R wiedergegeben.

In einem geschlossenen Stromkreis verändert sich bei konstantem Widerstand der Strom proportional zur Spannung. Wird bei konstanter Spannung der Widerstand verändert, verhalten sich Strom und Widerstand umgekehrt proportional zueinander.

$$I = \frac{U}{R} \quad / \quad U = I \cdot R \quad / \quad R = \frac{U}{I}$$

I = Elektrischer Strom, Einheit: Ampere [A]

U = Elektrische Spannung, Einheit: Volt [V]

R = Elektrischer Widerstand, Einheit: Ohm [Ω]

2.2 Versuchsteil

Versuch

Es sind statisch die Kennlinien $I = f(U)$ bei konstantem Widerstand R und $I = f(R)$ bei konstanter Spannung U aufzunehmen.

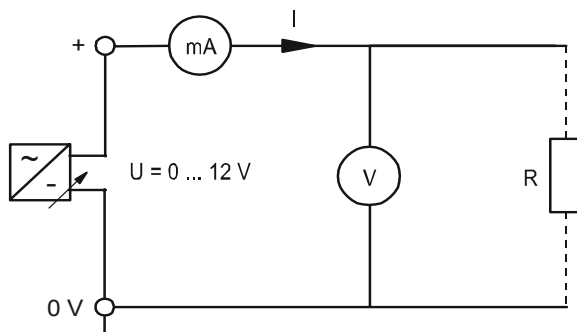


Abb. 2.2.1

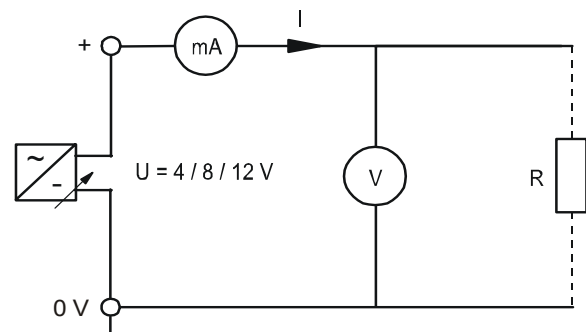


Abb. 2.2.2

Versuchsablauf

- Zur Kennlinienaufnahme $I = f(U)$ ist zuerst die Schaltung nach Abb. 2.2.1 aufzubauen und jeweils bei den in Tabelle 2.2.1 angegebenen Widerständen und Spannungen die zugehörigen Ströme zu messen.
- Die Stromwerte sind in Tabelle 2.2.1 einzutragen.
- Die Kennlinien sind in das Kennlinienfeld Abb. 2.2.3 zu zeichnen.
- Zur Kennlinienaufnahme $I = f(R)$ ist die Schaltung nach Abb. 2.2.2 aufzubauen und bei den in der Tab. 2.2.2 angegebenen Spannungen und Widerständen der jeweilige Strom zu messen.
- Die Stromwerte sind in Tabelle 2.2.2 einzutragen.
- Die Kennlinien sind in das Kennlinienfeld Abb. 2.2.4 zu zeichnen.

U [V]	0	2	4	6	8	10	12
I [mA] bei 100 Ω							
I [mA] bei 330 Ω							

Tab. 2.2.1

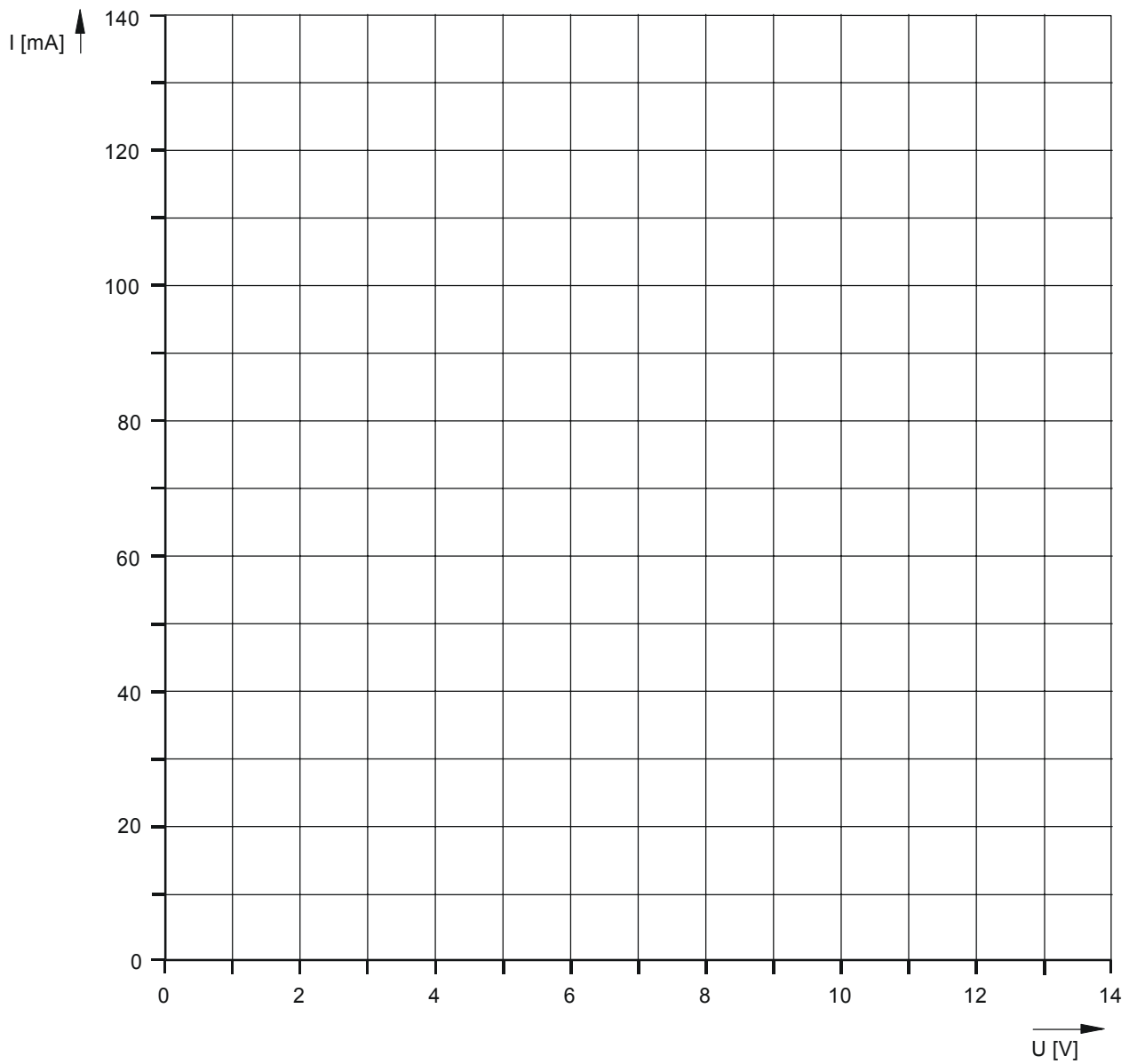


Abb. 2.2.3

R [Ω]	100	220	330	470	680	1000
I [mA] bei 12 V						
I [mA] bei 8 V						
I [mA] bei 4 V						

Tab. 2.2.2.

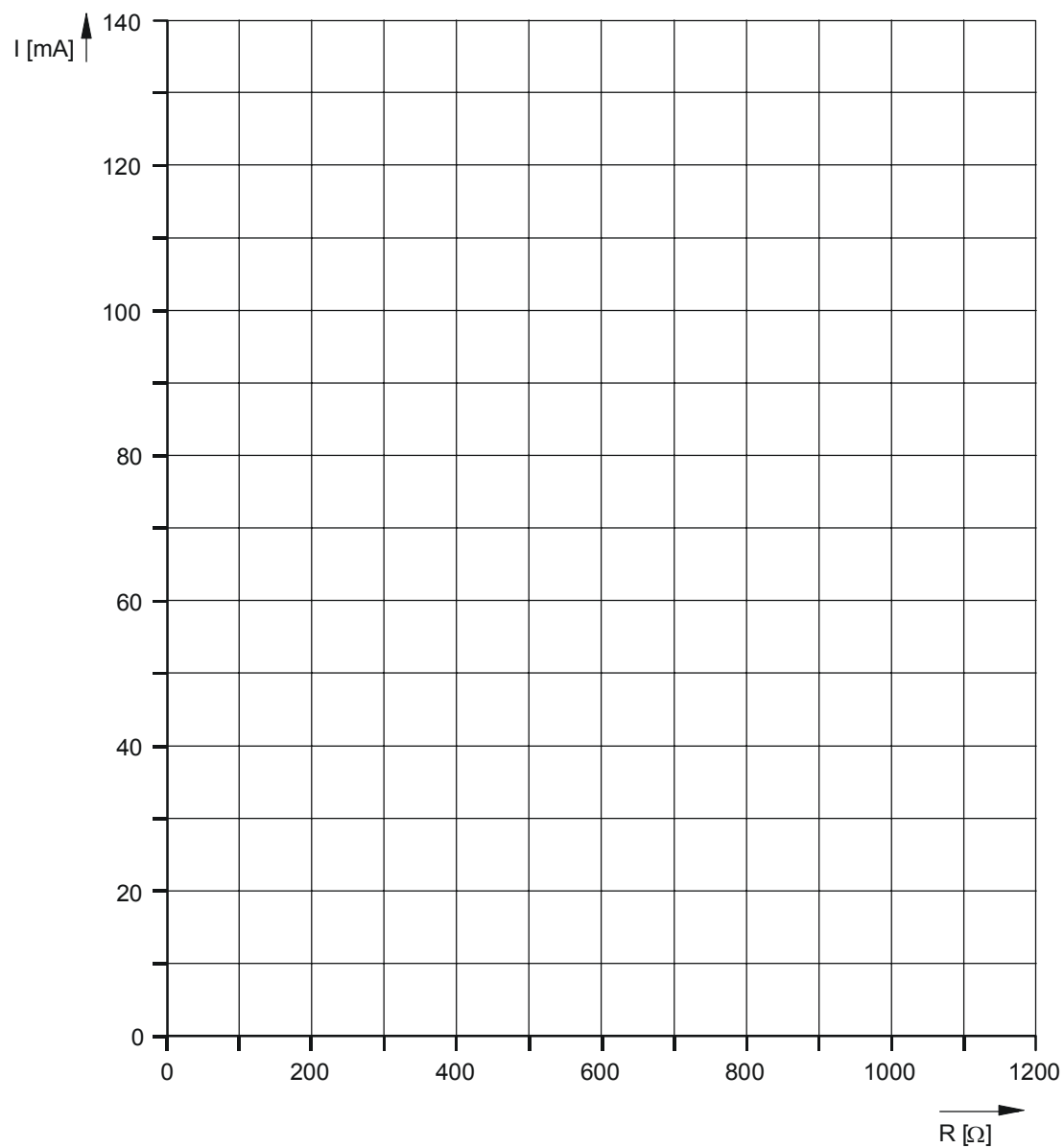


Abb. 2.2.4

Notizen:

3 Spannungs- und Stromfehlerschaltung

3.1 Allgemeines

Zum Messen des Stroms in einer Schaltung wird der Strommesser stets in Reihe zum Verbraucher geschaltet. Spannungsmessungen erfolgen dagegen durch Parallelschalten eines Spannungsmessers zum Verbraucher. Sollen Spannung und Strom gleichzeitig in einer Schaltung gemessen werden, so ist darauf zu achten, dass bei hochohmigen Verbrauchern die Spannungsfehlerschaltung (Abb. 3.2.2) und bei niederohmigen Verbrauchern die Stromfehlerschaltung (Abb. 3.2.1) zur Anwendung kommt.

3.2 Versuchsteil

Versuch

Es ist bei einem hochohmigen und niederohmigen Verbraucher durch Strom- und Spannungsmessung der Widerstand zu ermitteln. Hierzu ist einmal die Stromfehlerschaltung und einmal die Spannungsfehlerschaltung anzuwenden.

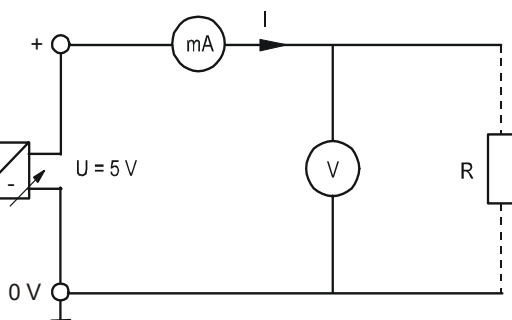


Abb. 3.2.1 Stromfehlerschaltung

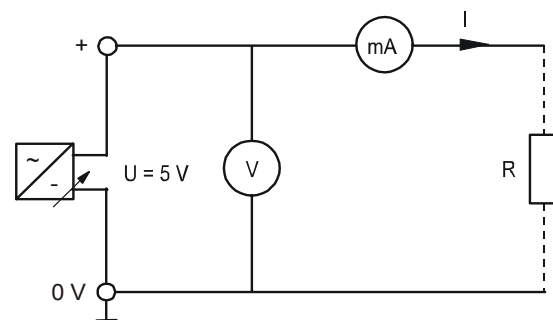


Abb. 3.2.2 Spannungsfehlerschaltung

Versuchsablauf

- Zuerst ist der genaue Widerstandswert der vorgegebenen Widerstände ($22\ \Omega$ und $10\ \text{k}\Omega$) mit dem Multi-
meter zu ermitteln.
- Es ist die Stromfehlerschaltung nach Abb. 3.2.1 aufzubauen und bei einer konstanten Eingangsspannung
von $5\ \text{V}$ jeweils bei den Widerständen $22\ \Omega$ und $10\ \text{k}\Omega$ die Spannung und der Strom zu messen.
- Die Messungen sind an der Spannungsfehlerschaltung in Abb. 3.2.2 zu wiederholen.
- Alle gemessenen Werte sowie die zu errechnenden Widerstandswerte sind in die Tabelle 3.2.1 und 3.2.2
einzutragen.