

Funktionsmodell Mittel- und Innenohr

Das Modell veranschaulicht den (schematisierten) Bau und die Arbeitsweise des menschlichen Mittel- und Innenohres.

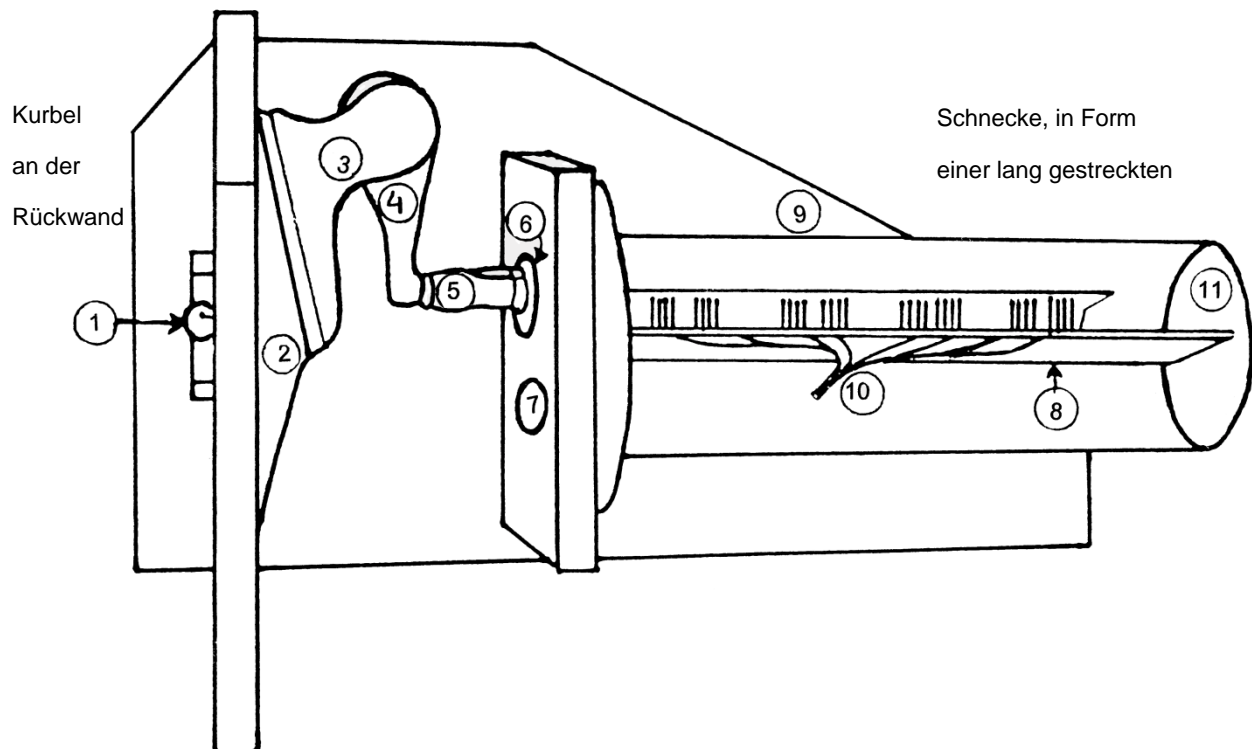
1. Fachliche Hinweise.

Die flüssigkeitsgefüllte Schnecke des menschlichen Innenohres wird von der elastischen Basilarmembran durchzogen. Beim Menschen ist diese 33 mm lang. Die Basilarmembran wird zur Schneckenspitze hin zunehmend breiter. Auf der Basilarmembran befinden sich die Hörsinneszellen. Die Gehörknöchelchen (Hammer, Amboss und Steigbügel) übertragen die Schwingungen des Trommelfells auf das Häutchen des ovalen Fensters. Dies führt in der Schnecke zu Druckwellen, welche die Basilarmembran in Schwingungen versetzen. Entsprechend der einwirkenden Tonhöhe kommt es zur Ausbildung eines bestimmten „Schwingungsbauches“ und damit zur Erregung der dort befindlichen Sinneszellen. Diese Gehörsinneszellen geben ihre Impulse über die Fasern des Hörnervs an das Gehirn weiter. Tiefe Töne werden im Spitzenbereich der Schnecke (am breiten Ende der Basilarmembran) empfangen. Sehr hohe Töne verursachen einen „Schwingungsbauch“ in Richtung zum ovalen Fenster.

2. Aufbau des Modells

Die Schnecke des Innenohres wird in diesem Modell als gestreckte Röhre dargestellt. An der Rückwand befindet sich eine Kurbel. Mit dieser Kurbel werden über einen Messingknopf (1) nachgeahmte Schallwellen in Form von Ausschlägen auf ein elastisch montiertes Trommelfell (2) übertragen. Hammer (3), Amboss (4) und Steigbügel (5) geben diese Schwingungen in Form von deutlich verminderten Ausschlägen auf die Membran des ovalen Fensters (6) weiter. In der mit Wasser gefüllten gestreckten Röhre (Schnecke) werden nun diese Schwingungen ebenfalls erzeugt, wobei der Druckausgleich über die elastische Membran des runden Fensters (7) erfolgt.

Im Inneren der „Schnecke“ ist die sich zur Spitze verbreiternde elastische Basilarmembran (8) montiert. Auf dieser erkennt man im Modell mehrere in Gruppen zusammenstehende elastische Stifte, welche die Hörsinneszellen (9) darstellen. Bei Drehungen der Kurbel entstehen über die geschilderten Wege sog. Schwingungsbauche an der Basilarmembran (8). An diesen Stellen werden die Hörsinneszellen (9) erregt, deren Impulse über die Fasern des Hörnervs (10) zum Gehirn weitergeleitet werden. – Am Ende der „Schnecken“-Röhre befindet sich eine Einfüll-Verschlusschraube (11) für das demineralisierte Wasser.



3. Behandlungsanweisung

Um das Modell funktionsbereit zu machen, muss zunächst die „Schnecke“ (=Plexiglasröhre) mit demineralisiertem Wasser gefüllt werden.

Stellen Sie dazu das Modell aufrecht, so dass die Röhre senkrecht steht und die Verschlussplatte mit der Füllöffnung, die durch die Schraube (11) verschlossen ist, nach oben zeigt. Entfernen Sie den Kunststoff-Schraubverschluss (11). Drehen Sie die Kurbel so, dass sich die Membran des ovalen Fensters (6), welche mit dem Steigbügel verbunden ist, in der mittleren Position (=Ruhestellung) befindet.

Füllen Sie mit Hilfe der beiliegenden Plastikspritze so lange Wasser in die Öffnung (11), bis die ganze Röhre gefüllt ist. Entfernen Sie schließlich evtl. vorhandene größere Luftblasen, in dem Sie diese unter der Einfüllöffnung positionieren und ggf. nochmals Wasser nachfüllen. Kleine Luftbläschen stören nicht.

Infolge des Wasserdrucks hat sich jetzt die Membran des runden Fensters (7) nach außen ausgebeult. Drücken Sie diese Membran mit dem Finger in die Ruheposition zurück und verschließen Sie gleichzeitig die Einfüllöffnung mit der Kunststoffschraube.

Das Modell ist jetzt einsatzbereit.

Im Modell lassen sich unterschiedliche Tonhöhen und Lautstärken simulieren:

Funktionsmodell Mittel- und Innenohr - Best. 1044170

Tonhöhe: Je nach Tonhöhe ändert sich die Schwingungsfrequenz des Trommelfells. Im Modell lässt sich dies durch unterschiedliche Drehgeschwindigkeiten der Kurbel erreichen. Außerdem sind an der Riemenübertragung zwei unterschiedliche Übersetzungen einstellbar.

Lautstärke: Entsprechend der Lautstärke schlägt das Trommelfell mehr oder weniger stark aus. Die Kurbelachse besitzt auf dem Messingknopf (1) an der Außenseite des Trommelfells zwei Bohrungen. Man braucht lediglich den Metallbügel umzustecken, um unterschiedlich große Trommelfellamplituden zu erzeugen.

Wenn Sie bei Ihren Versuchen die Kurbel sehr langsam drehen, simulieren Sie einen tiefen Ton (niedere Frequenz). Dementsprechend entsteht im Bereich der Schneckenspitze, also am breiten Ende der Basilarmembran, ein „Schwingungsbauch“. Bei Erhöhung der Drehzahl (= Erhöhung der Frequenz, Steigerung der Tonhöhe) verlagert sich der Schwingungsbauch in Richtung ovals Fenster.

Variieren Sie die Versuche mit unterschiedlichen Schwingungsfrequenzen bezüglich Tonhöhe und Lautstärke.

Hinweis:

Die Basilarmembran aus Silikon ist sehr dünn und kann sich bei unsachgemäßer Handhabung aus ihrer Position verlagern. Schützen Sie daher das Modell z.B. vor Erschütterungen, starkem Luftzug usw. – Um evtl. Algenwachstum zu vermeiden, sollten Sie das Modell im Dunkeln aufbewahren. Wenn es lange Zeit nicht verwendet wird, sollte das Wasser entfernt werden.

Der beigegebene Spiegel ermöglicht eine gleichzeitige Betrachtung der Funktionsabläufe.

