

CL05170 Vakuumpumpe

Zweistufige Kompakt-Drehschiebervakuumpumpe

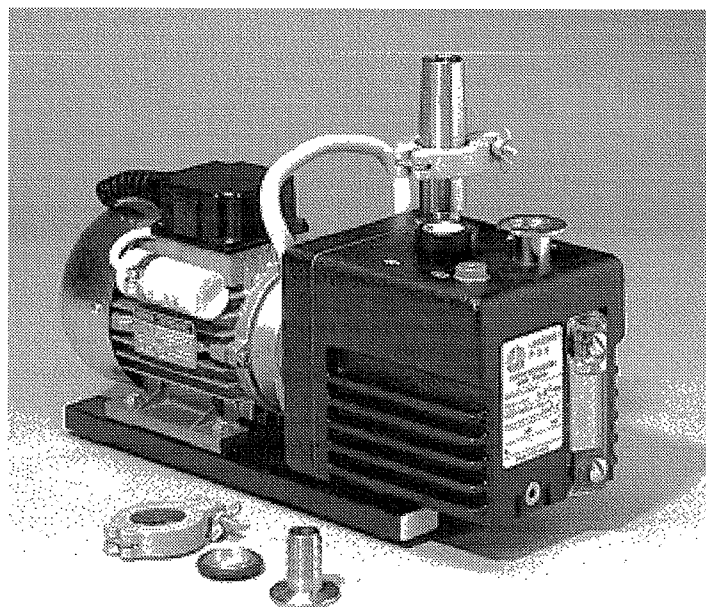
Typ P3S

In dieser Bedienungsanleitung sind mehrere Pumpen beschrieben.

Unsere Vakuumpumpe CL05170 hat die Typenbezeichnung P3S.

Sie ist eine Sonderbauform der in der vorliegenden Betriebsanleitung beschriebenen Pumpe PK4S/PK4D.

Alle Daten, Wartungs- und Bedienungshinweise unserer Pumpe CL05170 sind identisch mit PK4S/PK4D.



Inhalt

	Bedeutung der Hinweise	3
	Allgemeine Sicherheitshinweise	4
1	Beschreibung	5
1.1	Gerätebeschreibung	5
1.2	Einsatzgebiet	6
1.3	Funktionsweise	7
1.3.1	Arbeitsprinzip	7
1.3.2	Öldruckschmierung	8
1.3.3	Dichtheit beim Absschalten	9
1.3.4	Gasballast	10
1.4	Lieferumfang	11
1.5	Zubehör	12
1.5.1	Übersicht/Bestell-Nummern	12
1.5.2	Önebelfilter	13
1.5.3	Sorptionsfalle ST 16	14
1.5.4	Elektromagnetisches Gasballastventil	14
1.5.5	Frequenzwandler	15
1.5.6	Ölsorten und ihre technischen Daten	15
1.6	Technische Daten	17
2	Montage und Installation	19
2.1	Auspacken	19
2.2	Anschlußbedingungen	20
2.3	Anschlußmaße	22
2.4	Elektrischer Anschluß	23
2.5	Wahl des Betriebsöles	25
2.5.1	Bedeutung der Auswahl des richtigen Öles	25
2.5.2	Öl zum Abpumpen von Sauerstoff	26
3	Bedienung und Betrieb	27
3.1	Inbetriebnahme	27
3.2	Anwendung des Gasballastes beim Einschalten	27
3.3	Betrieb	28
3.3.1	Betriebstemperatur	28
3.3.2	Betrieb mit Gasballast beim Abpumpen von kondensierbaren Dämpfen	29
3.4	Außerbetriebsetzen	31

4	Wartung	33
4.1	Ölstand überwachen	33
4.2	Ölkontrolle	34
4.3	Ölwechsel	34
4.4	Spülen	35
4.5	Wechsel des Öltyps	36
4.6	Instandhaltung	36
4.7	Service bei SASKIA	37
5	Beseitigung von Störungen	39
6	Hinweise zur Gewährleistung	43
7	Übersichten	45
7.1	Kompakt-Drehschiebervakuumpumpen	45
7.2	Pumpen und Zubehör nach Anwendungsbereich	46
7.3	Anschlußbauelemente und Verbindungselemente DN 16 KF für Standardpumpen	47
8	Ersatzteilliste	49
	Schadensbericht	

Bedeutung der Hinweise



Warnung !

Hier finden Sie besonders wichtige Hinweise und Anweisungen, deren Mißachtung Verletzungs- und Unfallgefahren hervorrufen kann.



Achtung !

Hier finden Sie wichtige Informationen über ungeeignete oder riskante Handhabungen Ihrer Pumpe, die technische Schäden verursachen können.



Umwelt !

Hier finden Sie wichtige Umweltschutzhinweise.

Allgemeine Sicherheitshinweise

Lesen Sie vor Inbetriebnahme Ihrer Pumpe diese Betriebsanleitung sorgfältig durch und halten Sie alle Anweisungen vollständig ein.

Die LABOVAC[®]-Kompakt-Drehschiebervakuumpumpen bieten bei vorschriftsmäßigem Gebrauch volle Sicherheit für das Bedienpersonal und die Umgebung.

Es liegt in der Verantwortung des Bedienpersonals, alle in dieser Betriebsanleitung aufgeführten Sicherheitsmaßnahmen einzuhalten.

- **Die Standard-LABOVAC[®]-Kompakt-Drehschiebervakuumpumpen sind nicht explosionsgeschützt!**
- **Das Absaugen aggressiver und toxischer Medien ist bedingt möglich! Eine Rückfrage beim Hersteller ist erforderlich!**
- **LABOVAC[®]-Kompakt-Drehschiebervakuumpumpen dürfen nicht zum Auspumpen von Behältern mit lebenden Tieren eingesetzt werden!**
- **Funktionsbedingt kann die Gehäusetemperatur 75°C erreichen. Achten Sie darauf, daß die Pumpe nicht im Begehbereich aufgestellt wird bzw. bringen Sie einen Schutz gegen Berührung an!**
- **Die Vakuumpumpen fördern höchstens gegen den Atmosphärendruck. Beim Betreiben der Vakuumpumpe sind die Unfallverhütungsvorschriften „Verdichter“ (VBG 16), insbesondere die Abschnitte „Aufstellung“ und „Betrieb“ zu beachten!**
- **Wir empfehlen die Verwendung von LABOVAC[®]-Ölen. Durch uns mitgelieferte Spezialöle sind bei sachgemäßer Verwendung nicht gesundheitsschädigend!**
- **Zur Wartung oder Reparatur bei SASKIA Hochvakuum und Labortechnik GmbH Ilmenau eingelieferte Pumpen müssen schadstofffrei sein. Das betrifft insbesondere radioaktive und chemische Verunreinigungen. Vermerken Sie unvermeidbare Schadstoffe und Gifte unbedingt im Schadensbericht!**

1 Beschreibung

1.1 Gerätebeschreibung

Die LABOVAC[®]-Vakuumpumpe PK 4 S / PK 8 S ist eine ölgedichtete einstufige Kompakt-Vakuumpumpe in Drehschieberbauart. Das Saugvermögen der Pumpe beträgt $4 \text{ m}^3/\text{h}$ (PK 4 S) bzw. $8 \text{ m}^3/\text{h}$ (PK 8 S).

Der Antriebsmotor ist direkt am Kupplungsgehäuse angeflanscht. Pumpenwelle und Motorwelle sind durch eine elastische Kupplung miteinander verbunden. Die Lagerstellen des Innenteils sind zwangsgeschmierte Gleitlager.

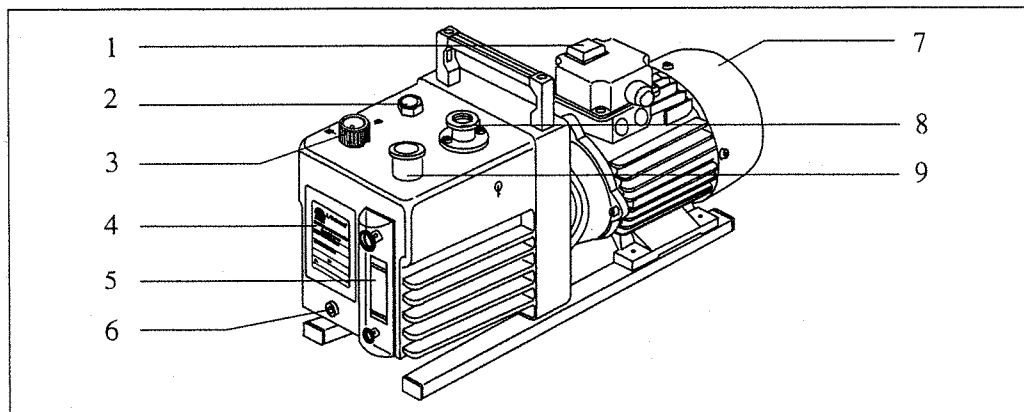


Abb. 1a: Einstufige Kompakt-Drehschieber-Vakuumpumpe PK 4 S

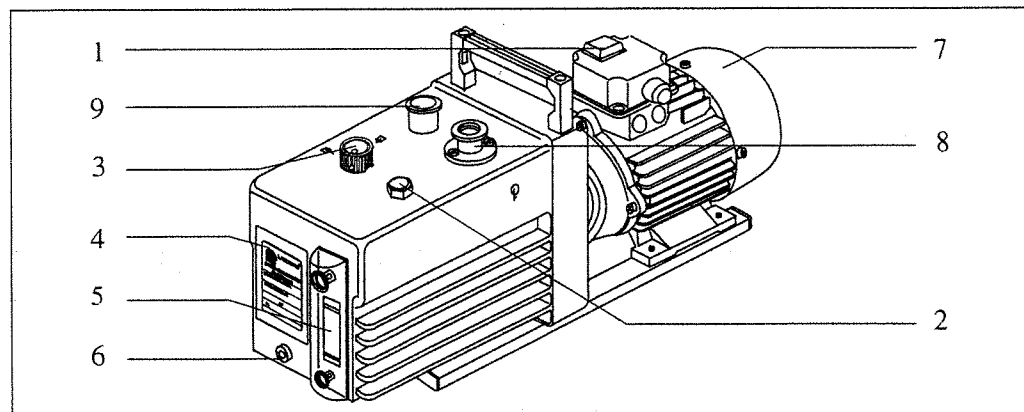


Abb. 1b: Einstufige Kompakt-Drehschieber-Vakuumpumpe PK 8 S

- | | |
|--|---------------------|
| 1 - Ein-/Ausshalter | 5 - Ölschauglas |
| 2 - Verschlusschraube zur Öleinfüllung | 6 - Ölableßschraube |
| 3 - Drehknopf zum Einstellen des Gasballastventils | 7 - Antriebsmotor |
| 4 - Typenschild | 8 - Saugstutzen |
| | 9 - Auspuffstutzen |

Beschreibung

Die PK 4 S / PK 8 S hat folgende Merkmale:

- extrem kompakte Bauweise und damit geringe Abmessungen und Gewicht
- Dichtheit der Pumpe nach dem Abschalten
- Dauerbetrieb auch bei hohen Ansaugdrücken
- leiser Lauf bei niedrigen Ansaugdrücken
- das Gasballastventil ermöglicht das Abpumpen kondensierbarer Dämpfe, eine hohe Wasserdampfverträglichkeit wird erzielt
- die saug- und druckseitigen Reduzierzwischenstücke in PNEUROP-Norm ermöglichen den Anschluß einer Vielzahl von Bauelementen (siehe 1.5 Zubehör)
- Kontrolle des Ölstands am Ölschauglas
- servicefreundlich, problemloses Austauschen aller Teile.

Besonderheiten:

- Der kräftige Ölkreislauf nach dem bewährten Prinzip der Öleinspritzung zwischen die Schieber bewirkt die Verbesserung der Abdichtung sowie eine verstärkte Spülung und Reinigung des Pumpen- und Schieberzwischenraumes von Schmutzpartikeln und Kondensaten.
- Die Rotorschieber bestehen standardmäßig aus einem laminierten Kunststoff. Deshalb sind sie unempfindlich gegen Korrosion sowie Beschädigung durch Schmutzteilchen und haben gute Gleiteigenschaften.
- Die Elastomerdichtungen sind aus Viton.



Achtung !

Für besondere Anwendungsfälle z.B. bei Chemiebetrieb werden entsprechend geeignete Schiebermaterialien und Elastomerdichtungen eingesetzt.

1.2 Einsatzgebiet

Das Einsatzgebiet der PK 4 S / PK 8 S ist die gesamte Vakuumtechnik, sowohl im Labor als auch in der industriellen Anwendung.

Die Aufgabe der PK 4 S / PK 8 S ist die Erzeugung von Enddrücken bis etwa 10^{-2} mbar

- als Einzelgerät
- als Vorpumpe zu Öldiffusionspumpen oder Turbomolekularpumpen.

Die PK 4 S / PK 8 S kann biologische, toxische und radioaktive Gase und Dämpfe abpumpen und Behälter oder Vakuumanlagen im Feinvakuumbereich evakuieren.



Achtung !

Nur bedingt möglich ist das Absaugen von aggressiven, toxischen, explosiven sowie radioaktiven Medien!
 Eine Rückfrage beim Hersteller ist erforderlich!
 Für explosive Gase und Dämpfe sind Spezialpumpen von SASKIA einzusetzen!

1.3 Funktionsweise

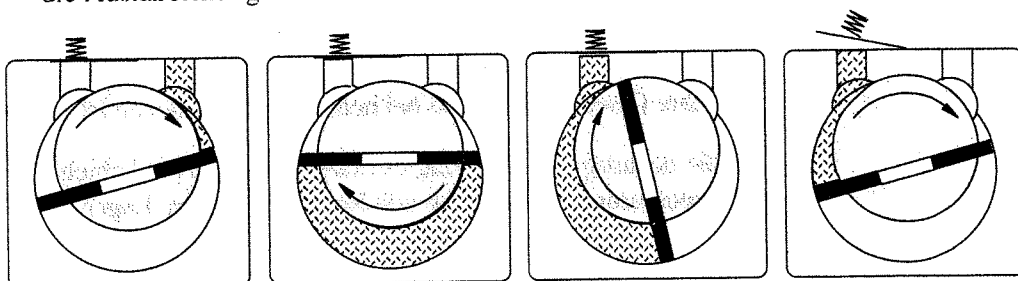
1.3.1 Arbeitsprinzip

Der Funktionsteil der Drehschieberpumpe besteht aus:

- einem Hohlzylinder mit einer Einlaßöffnung und einer Auslaßöffnung (Stator)
- einem darin exzentrisch gelagerten Rotor, der das zu pumpende Gas umwälzt
- zwei Schiebern, die in dem geschlitzten Rotor gleiten und durch die Zentrifugalkraft gegen die Statorwand gedrückt werden.

Ein Pumpzyklus erfolgt in folgenden Schritten:

- **Ansaugen**
 Nachdem der erste Schieber die Einlaßöffnung passiert hat, erweitert sich der Ansaugraum, in dem das Gas aus dem Rezipienten expandiert und der am Ende von dem zweiten Schieber geschlossen wird.
- **Transportieren**
 Das zwischen den beiden Schiebern eingeschlossene Gas wird von der Ansaugseite zur Auspuffseite transportiert, indem sich der Rotor in der angezeigten Richtung dreht.
- **Komprimieren**
 Nachdem der vordere Schieber die Auslaßöffnung passiert hat, wird die Gassäule gegen das Auslaßventil auf der Auslaßöffnung gedrückt und komprimiert.
- **Ausstoßen**
 Die Gassäule wird komprimiert, bis sich das Auslaßventil öffnet und das Gas durch die Auslaßöffnung ausströmen kann.



Ansaugen

Transportieren

Komprimieren

Ausstoßen

Abb. 2: Arbeitsprinzip PK 4 S / PK 8 S

Beschreibung

1.3.2 Öldruckschmierung

Das Öl erfüllt in der Pumpe folgende Funktionen:

- Schmierung der gleitenden Teile wie Rotor, Schieber, Radialwellendichtungen
- Abdichtung der beweglichen Teile gegen die Statorwand zur Verminderung innerer Lecks
- Transport der Kompressionswärme an die Metallwände (Kühlung).

Hinweis:

Eine Ölsortenübersicht für die verschiedenen Einsatzgebiete finden Sie im Punkt 1.5.6.

Die LABOVAC[®]-Kompakt-Pumpen in einstufiger Ausführung sind generell mit dem in Abb. 3 dargestellten Öldruckschmiersystem ausgerüstet.

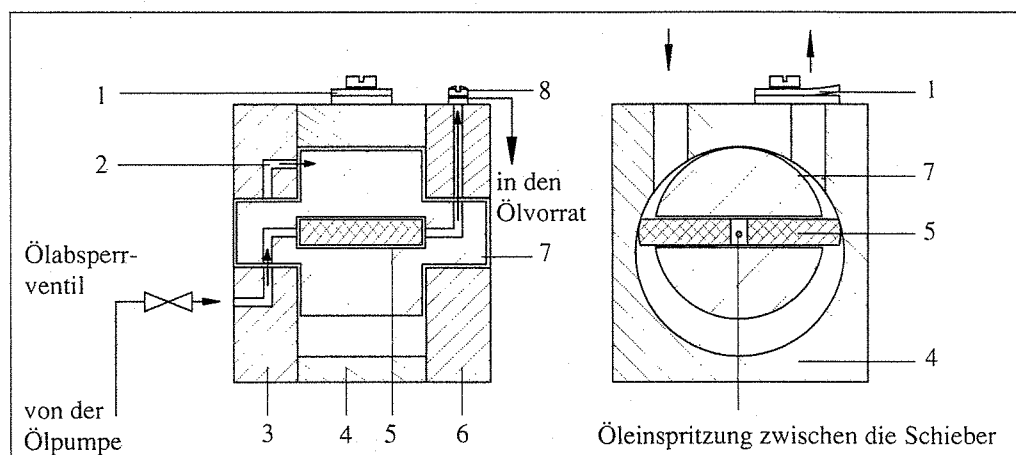


Abb. 3: Prinzip der Öldruckschmierung

- | | |
|--------------------------|-----------------------------------|
| 1 - Arbeitsventil | 5 - Schieberschlitz mit Schiebern |
| 2 - Düse für Öldosierung | 6 - Lagerdeckel |
| 3 - Lagerschild | 7 - Rotor |
| 4 - Pumpengehäuse | 8 - Reduzierventil |

Dieses Schmiersystem ermöglicht und gewährleistet die bedarfsgerechte Ölversorgung der Pumpe in allen Druckbereichen, d.h.:

- Alle bewegten Teile und die Lager werden ausreichend geschmiert.
- Eine sichere Ölversorgung auch bei hohen Ansaugdrücken ist gegeben.
- Durch die neuartige Einspritzung des Öles zwischen die Schieber wird eine wesentliche Verbesserung der Kühlung von Rotor, Schiebern, Lagern und Wellenzapfen erreicht.
- In den Schieberschlitz eingedrungene Verunreinigungen werden ausgespült.
- Eine Verlängerung der Lebensdauer auch bei robustem Einsatz wird erzielt.

1.3.3 Dichtigkeit beim Abschalten

Die Dichtigkeit beim Abschalten der Pumpe wird über das vakuumdichte Abschließen des gesamten Pumpenkörpers im Ölgehäuse erzielt. Das Belüften und das Ölrücksteigen in einen angeschlossenen Rezipienten wird verhindert.

Durch ein selbsttätiges, zwangsgesteuertes Absperrventil in der Druckleitung der Ölpumpe kommt es zum vakuumdichten Abschließen der Arbeits- bzw. Überdruckventile auf dem Pumpenkörper und zum Absperrn des Ölkanals.

Bei Inbetriebnahme der Vakuumpumpe fördert die Ölpumpe das Betriebsöl in die Druckleitung bzw. in die Ventilkammer. Durch den sich aufbauenden Öldruck wird die Ventilplatte vom Ventilsitz abgehoben und das Öl in die Vakuumpumpe gedrückt.

Beim Abstellen wird die Ölzufuhr unterbrochen. Somit ist der auf dem Ölspiegel lastende Atmosphärendruck (Druckdifferenz zwischen Ölvorrat und Ventilkammer) in der Lage:

- die Ventilplatte auf den Ventilsitz zu drücken
- die Ölleitung zur Vakuumpumpe dicht abzuschließen.

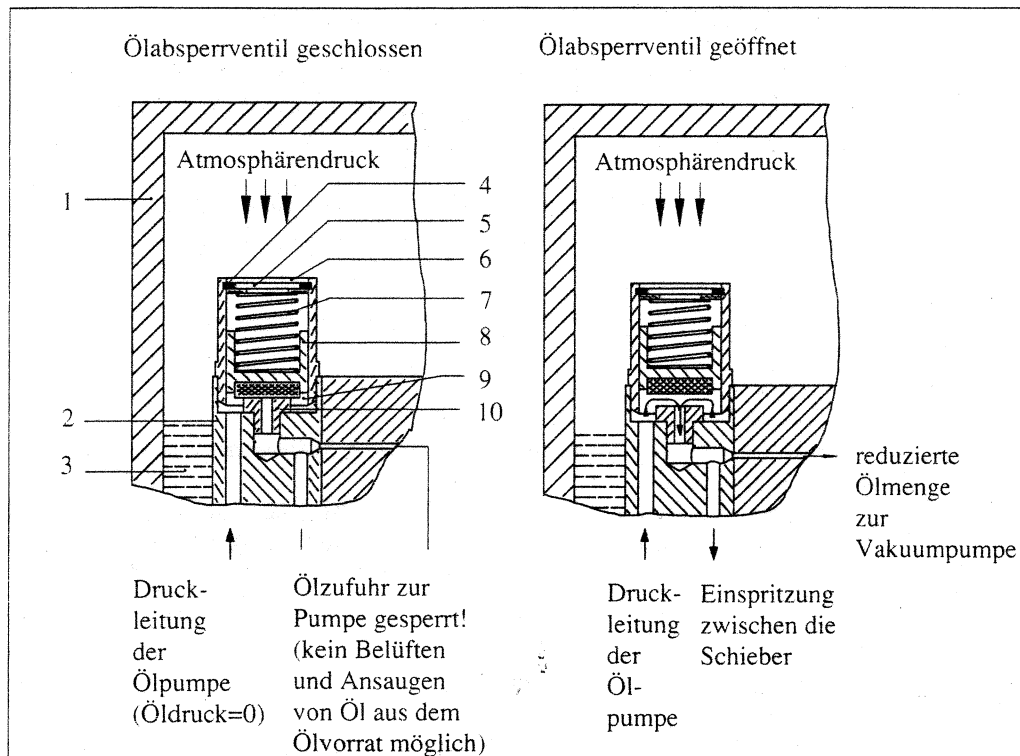


Abb. 4: Ölabsperrenteil geschlossen bzw. geöffnet

- | | |
|---------------------------------|-------------------------|
| 1 - Ölgehäuse | 6 - Ventilgehäuse |
| 2 - Lagerschild | 7 - Druckfeder |
| 3 - Ölvorrat | 8 - Kolben mit Dichtung |
| 4 - Sicherungsring | 9 - Ventilkammer |
| 5 - Stützscheibe für Druckfeder | 10 - Ventilsitz |

1.3.4 Gasballast



Achtung !

Kondensierbare Dämpfe nur bei geöffnetem Gasballastventil, mit betriebswarmer Pumpe und im Rahmen der Wasserdampfverträglichkeit absaugen!

Beim Überschreiten der vorgeschriebenen Wasserdampfverträglichkeit von 50 mbar kommt es zur Kondensatbildung!

Beim Pumpen kondensierbarer Dämpfe können diese in der Kompressionsphase über den Sättigungsdruck komprimiert werden und kondensieren. **Dadurch werden die Eigenschaften der Pumpe erheblich verschlechtert:**

- Enddruck wird nicht erreicht
- Korrosion tritt ein
- starke Ölverschmutzung sowie Emulsionsbildung.

Mit dem Öffnen des Gasballastventils strömt Luft in den Kompressionsraum. Die einströmende Luft hält den Partialdruck des kondensierbaren Mediums so klein, daß der Druck für die Öffnung des Auslaßventils erreicht wird, bevor das Medium kondensiert.

Da der Dampfdruck eines Stoffes in heißem Zustand höher ist als in kaltem, muß mit dem Pumpen des Mediums gewartet werden, bis die Pumpe ihre Betriebstemperatur erreicht hat.



Achtung !

Der Betrieb mit Gasballast erhöht die Betriebstemperatur der Pumpe auf 75°C bis 80°C.

Setzen Sie bei ständigem Gasballastbetrieb und der damit verbundenen erhöhten Betriebstemperatur der Pumpe das Spezialöl LABOVAC® 11 ein.



Achtung !

Bei geöffnetem Gasballastventil ist die Pumpe beim Abschalten nicht mehr vakuumdicht!

Sollte es trotz betätigter Gasballasteinrichtung zur Kondensatbildung kommen, ist eine schnelle Regenerierung des Pumpenöles möglich.

Das am Grund des Ölgehäuses befindliche Kondensat wird mit dem Öl von der Ölpumpe angesaugt und ständig im Kreislauf zur heißesten Stelle, dem Schieberzwischenraum, eingespritzt, erneut verdampft und ausgestoßen. Dazu ist es erforderlich, den Saugstutzen zu schließen und die Pumpe erst mit Gasballast zu betreiben.

1.4 Lieferumfang

Die PK 4 S / PK 8 S wird mit Einphasenwechselstrommotor oder Drehstrommotor ausgerüstet.

Standardausführung:

- Pumpe mit Einphasenwechselstrommotor 220/ 240 V, 50 Hz, IP 54, Isolierklasse F, 1.500 U/min, B3/B14,
- Klemmkasten
- Ein-/ Ausschalter
- Motorschutz
- Kabelverschraubung mit Zugentlastung und Knickschutz
- 2 m Kabel
- Gerätestecker

1. Sonderausführung:

- Pumpe mit Drehstrommotor 220/ 380 V, 50 Hz, IP 54, Isolierklasse F, 1.500 U/min, B3/B5
- Klemmkasten

2. Sonderausführung:

- Pumpe mit Einphasenwechselstrommotor 220/ 240 V, 50 Hz, IP 54, Isolierklasse F, 1.500 U/min, B3/B14
- Klemmkasten

Hinweis:

Weitere Sonderausführungen hinsichtlich Spannungen und Frequenzen auf Anfrage!

Beschreibung

1.5 Zubehör

1.5.1 Übersicht/Bestell-Nummern

Bezeichnung	Bestell-Nummer
Ölnebelfilter OME 10/16	700 010
Ölnebelfilter OME 10/25 (Verwendung nur mit Reduzierzwischenstück) . . .	700 011
Ölnebelfilter OME 30/25 (Verwendung nur mit Reduzierzwischenstück) . . .	700 012
Reduzierzwischenstück DN 25/16 aus:	
- Edelstahl	701 401
- Aluminium	701 420
Filtereinsatz OME 10/16; OME 10/25	800 160
Filtereinsatz OME 30/25	800 162
Sorptionsfalle ST 16	700 156
Ersatzsorptionseinsatz, grob	828 591
Ersatzsorptionseinsatz, fein	828 592
elektromagnetisches Gasballastventil (fernsteuerbar)	300 114
Frequenzwandler FC 370	710 291
diverse Reduzierzwischenstücke DN 10/16 und DN 25	lt. Katalog
LABOVAC® 10: 21	800 122
101	800 123
561	800 124
LABOVAC® 11: 21	800 125
101	800 126
561	800 127
LABOVAC® 12 S: 11	800 128
101	800 129
201	800 130
LABOVAC® 13: 11	800 131
21	800 132
51	800 133
101	800 134

1.5.2 Ölnebelfilter

Die LABOVAC[®]-Ölnebelfilter werden auf den Auspuffstutzen von ölüberlagerten Vakuumpumpen aufgesetzt. Die Ölnebelemission wird damit weitgehend eliminiert.

Für die PK 4 S / PK 8 S ist der Ölnebelfilter Typ OME 10/16 vorgesehen.

Die Ölnebelfilter Typ OME 10/25 und OME 30/25 können ebenfalls für die PK 4 S / PK 8 S verwendet werden. Hierfür ist das Reduzierzwischenstück DN 25/16 erforderlich.

Die Filter besitzen ein- und ausgangsseitig wahlweise Anschlußflansche KF16 bzw. KF25.

Einsatzcharakteristik der Ölnebelfilter

Einsatzcharakteristik	Filtertyp		
	OME 10/16	OME 10/25	OME 30/25
Rezipientenvolumen ≤ 30 l	x	x	
Rezipientenvolumen > 30 l			x
Ansaugdruck ≤ 50 mbar	x	x	
Ansaugdruck > 50 mbar			x
Gasballastdauerbetrieb			x

x - empfohlener Einsatzbereich

Am eingangsseitigen Gehäuseteil ist eine Gewindebohrung eingebracht. Diese ist mit einer Verschlussschraube versehen und erlaubt den Anschluß eines Schlauches über eine entsprechende Olive. Damit ist die Absaugung bzw. der Rücklauf des vom Filtereinsatz abgeschiedenen Öles in die Pumpe möglich.

Das transparente Polyamidgehäuse läßt leicht den Verschmutzungs- bzw. Sättigungsgrad des Filters erkennen.

Bei Verstopfung des Filtereinsatzes öffnet sich automatisch ein integriertes Überdruckventil und baut den entstandenen Staudruck sofort ab.

Verbrauchte Filtereinsätze sind leicht austauschbar. Sie können bei SASKIA Hochvakuum und Labortechnik GmbH Ilmenau nachbestellt werden.

1.5.3 Sorptionsfalle ST 16

Die Sorptionsfalle wird überall eingesetzt, wo bei einem Ansaugdruck unterhalb von ca. 0,1 mbar die zurückströmenden Ölmoleküle sowie die aus den O-Ringen austretenden Dämpfe den gesamten Vakuumprozeß stören und somit gebunden werden müssen.

Die wirksamen Elemente in dieser Falle sind je ein grob- und ein feinporiges Kunststoffkissen, welche mit Aktivkohle gefüllt sind.

Die Sättigung der Sorptionsfalle ist erkennbar durch:

- den ansteigenden Totaldruck zwischen Falle und Rezipient
- sich ansammelnde Kondensatrtöpfchen auf der Oberfläche des Verschlußdeckels aus Acrylglas (PMMA).

Die Sorptionsfalle ST 16 wird direkt auf den Saugstutzen der Pumpe aufgesetzt und mittels des Standardverbindingssatzes befestigt.

Die Anschlußrichtung ist durch einen Pfeil auf der Sorptionsfalle gekennzeichnet!

An dem Eingang der ST 16 ist die vorgesehene Vakuumapparatur direkt oder über geeignete Reduzierzwischenstücke anzuschließen.



Achtung !

Arbeitet die Pumpe mit Sorptionsfalle im Dauerbetrieb, empfiehlt sich der parallele Einsatz von zwei Sorptionsfallen. Muß die eine regeneriert werden, ist die andere einsatzbereit.

1.5.4 Elektromagnetisches Gasballastventil

Die PK 4 S / PK 8 S ist mit einem elektromagnetischen, fernsteuerbaren Gasballastventil als Option lieferbar.

Die Funktionsweise ist die gleiche wie bei einem handbetätigten Gasballastventil.

Die Verwendung eines elektromagnetischen Gasballastventiles wird bevorzugt, wenn die Pumpe in automatisch gesteuerte Geräte und Anlagen eingebaut wird.

Der Gasballastknopf mit Anschlußstutzen wird demontiert und durch das elektromagnetische Gasballastventil ersetzt.

1.5.5 Frequenzwandler

Der Frequenzwandler reguliert die Pumpendrehzahl in Abhängigkeit vom Ansaugdruck. Eine optimale Anpassung des Saugvermögens an den jeweiligen Evakuierungsprozeß wird ermöglicht.

Die Druckabhängigkeit der Drehzahl, das Hochlauf- bzw. Bremsverhalten des Wandlers sind programmierbar.

Der Frequenzwandler ist mechanisch und elektrisch fest mit der Pumpe verbunden und bei Anlieferung sofort funktionsbereit.

Hinweis:

Auf Wunsch ist auch die getrennte Version als Sonderausführung für den Einbau in Geräte oder Anlagen lieferbar.

1.5.6 Ölsorten und ihre technischen Daten

LABOVAC® 10

- für Drehschieberpumpen verwendbar

LABOVAC® 11

- synthetisches Öl für hohe Betriebstemperaturen
- Maximaltemperatur der Pumpe: 130 °C
- zum kontinuierlichen Abpumpen großer Mengen von Dämpfen (Wasser, Lösungsmittel usw.)

LABOVAC® 12 S

- Pumpenöl auf Mineralölbasis
- von leichtsiedenden Bestandteilen befreit (über eine aufwendige Molekulardestillation)
- minimaler Enddruck und geringste Öldruckdiffusion werden erreicht.

LABOVAC® 13

- Perfluor-Polyätheröl (PFPE) mit mittleren Werten für den Dampfdruck und für den erzielbaren Endpartialdruck
- besonders geeignet für das Pumpen von Sauerstoff (O₂) und Ozon (O₃) sowie bei Ätzprozessen in der Halbleitertechnik und Mikromechanik

Hinweis:

PFPE-Öle mit speziellen Eigenschaften bezüglich Dampfdruck, Viskosität usw. auf Anfrage.

Beschreibung

Technische Daten der LABOVAC® -Öle

	LABOVAC®10	LABOVAC®11	LABOVAC®12S	LABOVAC®13
Endpartialdruck (mbar)	$< 10^{-4}$	$< 4 \times 10^{-4}$	2×10^{-4}	$< 5 \times 10^{-4}$
Endtotaldruck, gemessen mit Membranvakuummeter (mbar)	$5-6 \times 10^{-4}$	8×10^{-4}	4×10^{-4}	10^{-3}
Endtotaldruck, gemessen mit Piranivakuummeter (mbar)	$1,5-2 \times 10^{-3}$	$2-3 \times 10^{-3}$	$1,5 \times 10^{-3}$	5×10^{-3}
max. zulässige Öltemperatur innerhalb der Pumpe (°C)	120	145	120	130 (oberhalb 140 °C Zersetzung möglich)
brennbar	ja	ja	ja	nein
Viskosität bei 40 °C (cST)	110	ca. 100	125	ca. 100
Flammpunkt (°C)	250	215	225	-
spezifisches Gewicht (g/cm)	0,9	0,9	0,9	1,9

Hinweis:

Anstelle von LABOVAC®10 können folgende Öle verwendet werden:

- ELF MOVIXA PV 100
- ESSO TERESSO 100
- BP CS 100
- INLAND 15
- INLAND 19
- SHELL V 9930
- TOTAL CORTIS 100



Achtung !

Nur mit den Original-LABOVAC®-Ölen werden die technischen Daten und Betriebseigenschaften der LABOVAC®-Pumpen garantiert!

1.6 Technische Daten

Technische Daten	Einheit	PK 4 S	PK 8 S
Frequenz	Hz	50 / 60	
Stufenzahl		1	
Nennzahl	min ⁻¹	1.500 / 1.800	
Nennsaugvermögen	m ³ /h	4 / 4,8	8 / 9,6
Saugvermögen nach PNEUROP	m ³ /h	3,7 / 4,4	7,3 / 8,8
Enddruck ohne Gasballast	mbar	3 x 10 ⁻²	
Enddruck mit Gasballast	mbar	0,6	
Ölfüllung	l	0,50	0,55
Gewicht mit Wechselstrommotor	kg	11,7	12,5
Motorleistung	kW	0,18	0,25
Saug- und Druckstutzen Flansch		DN 16 KF	
Wasserdampfverträglichkeit	mbar	50	
Wasserdampfkapazität	g/h	150	300
Abmessung L x B x H	mm	356 x 132 x 210	443 x 132 x 210

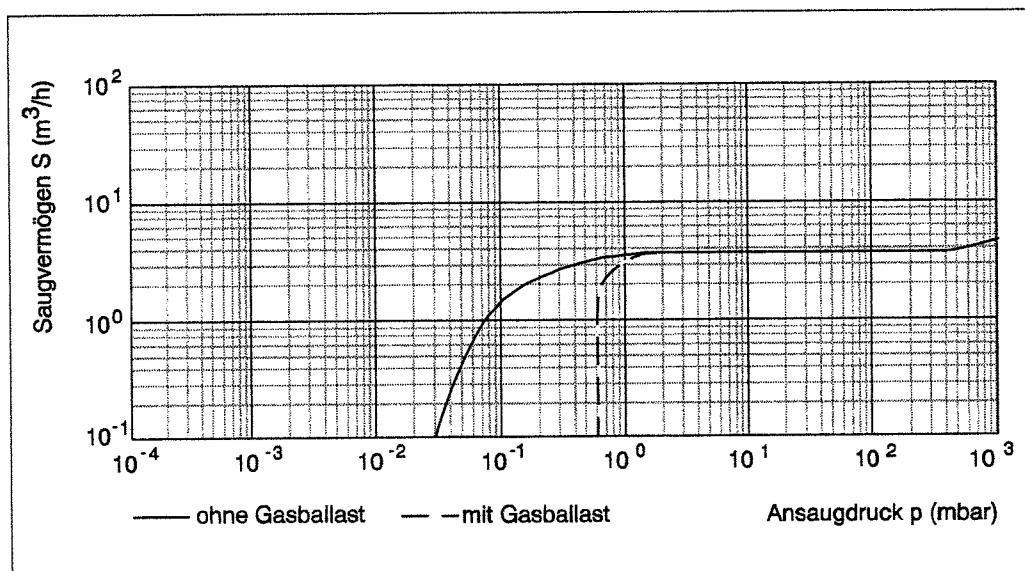


Abb. 5a: Ansaugdruck / Saugvermögen-Diagramm PK 4 S

Beschreibung

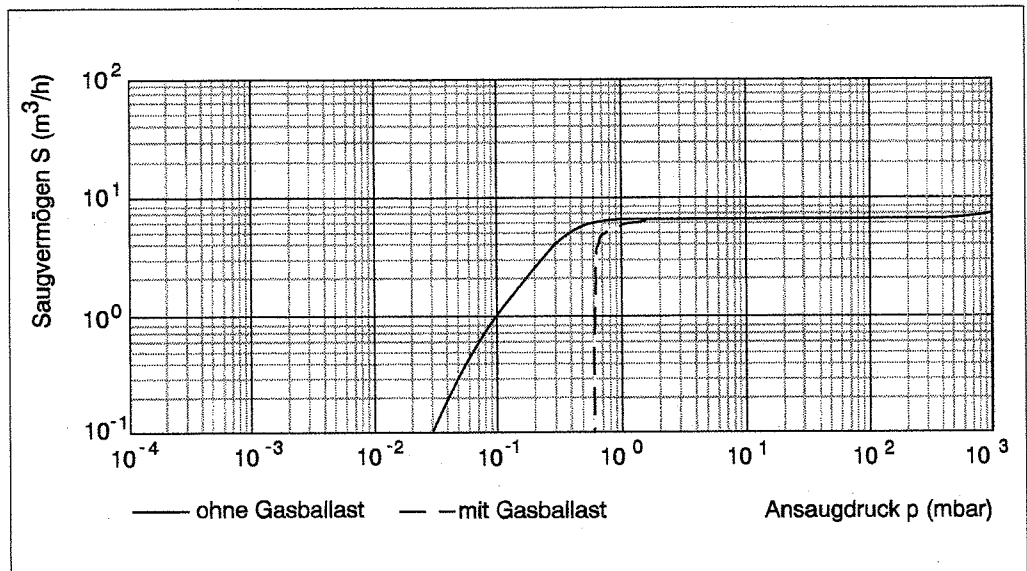


Abb. 5b: Ansaugdruck / Saugvermögen-Diagramm PK 8 S

2 Montage und Installation

Je nach vorgesehener Verwendung hängt die Leistung der Pumpe ab von:

- der Art der Montage
- dem Zubehör
- dem verwendeten Öl
- den weiteren Verbindungen
- dem Vakuum-Leitungssystem.

Darüber hinaus wird die Zuverlässigkeit von der Art und Weise der Wartung bestimmt.

Für die Wartung benötigte Elemente wie Ventile, Filter, Kondensatoren usw. sind bereits bei der Konzeption vorzusehen.



Achtung !

Wählen Sie die Werkstoffe der Vakuumleitungen so aus, daß sie beständig gegenüber den zu fördernden Medien sind!

2.1 Auspacken

Packen Sie die Pumpe sorgfältig aus. Heben Sie das Verpackungsmaterial auf, bis feststeht, daß die Pumpe keinerlei Transportschäden aufweist.

Im Schadensfall informieren Sie SASKIA Hochvakuum und Labortechnik GmbH II-menau umgehend.



Umwelt !

Entsorgen Sie das Verpackungsmaterial getrennt nach Karton und Kunststoff!



Achtung !

Muß die Pumpe gelagert werden, garantieren wir die Zuverlässigkeit ohne besondere Vorkehrungen bei einer Umgebungstemperatur von 5°C bis 40°C innerhalb der Gewährleistungszeit.

2.2 Anschlußbedingungen



Warnung !

Beachten Sie die Unfallverhütungsvorschrift „Verdichter“ VGB 16, Abschnitt „Aufstellung“.

Stellen Sie die Pumpe PK 4 S / PK 8 S immer auf ebenen, waagerechten Flächen auf. Die Gummifüße wirken als Schwingungsdämpfer und sorgen für einen festen Stand.



Achtung !

Gewährleisten Sie eine gute Luftzirkulation zur Kühlung, besonders beim Einbau der Pumpe in Gehäuse!

Die Umgebungstemperatur soll zwischen 12°C und 40°C liegen.

Für den **ausschließlich waagerechten Einbau der PK 4 S / PK 8 S in Anlagen oder Aggregate** sind die Maßzeichnungen siehe Punkt 2.3 zu beachten!

Im Fuß sind Bohrungen für die Befestigung der Pumpe vorgesehen.

Achten Sie darauf, daß alle Bedien- und Anschlußelemente gut erreichbar sind.

Ansaug- und Auspuffseite sind mit je einem Kleinflansch DN16KF DIN 28 403 versehen. Daran können die entsprechenden Anschlußelemente angebracht werden.



Achtung !

**Die auf der Ansaug- und auf der Auspuffseite verwendeten Bauteile müssen beständig gegenüber den Fördermedien sein.
Der auspuffseitige Druck darf 0,5 bar nicht übersteigen.**

Ein geringer Unterdruck an der Auspuffseite hilft, die Ansammlung von Schadgasen zu vermeiden und die Korrosion zu verringern.

Montage und Installation

Die nachfolgende Tabelle gibt Ihnen einen Überblick über die verschiedenen Zubehörteile. Ausführliche Informationen finden Sie im Punkt 1.5 Zubehör.

Überblick Zubehörteile:

Bezeichnung	Ort	Funktion
Ölnebelfilter OME 10/16	Druckseite Auspuffstutzen	Verminderung der Ölnebelemission der Pumpe, ggf. Rückführung
Sorptionsfalle ST 16	Saugseite Saugstutzen	Schutz der Vakuumanlage vor rückströmenden Öldämpfen bei Molekularströmung aus der Pumpe
elektromagnetisches Gasballastventil (automat. Gasballast)	Gasballastanschluß	automat. Steuerung der Gasballastfunktion zur Verbesserung der Förderung kondensierbarer Dämpfe, Regenerierung des Pumpenöles
Frequenzwandler FC 370	Anschluß an den Antriebsmotor	Regelung der Pumpendrehzahl zur Anpassung des Saugvermögens an den Evakuierungsprozeß
div. Reduzierzwischenstücke	Anschluß an Saug- bzw. Druckstutzen	Anschluß der Pumpe an die unterschiedlichsten Vakuumanlagen, Aufbau von Vakuumsystemen

2.3 Anschlußmaße

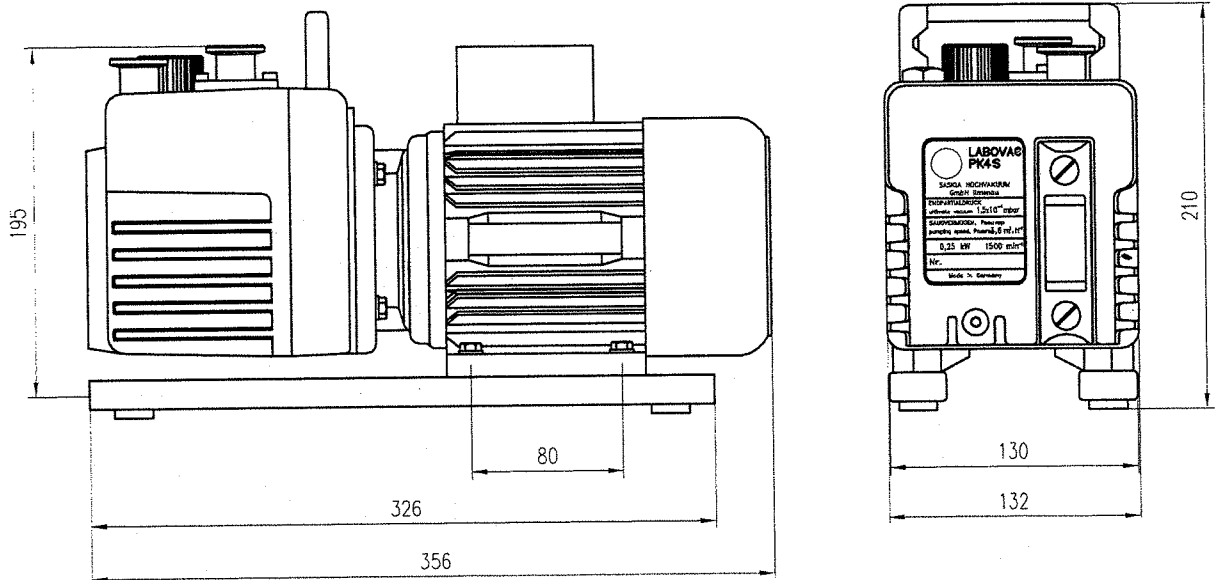


Abb. 6a: Anschlußmaße PK 4 S

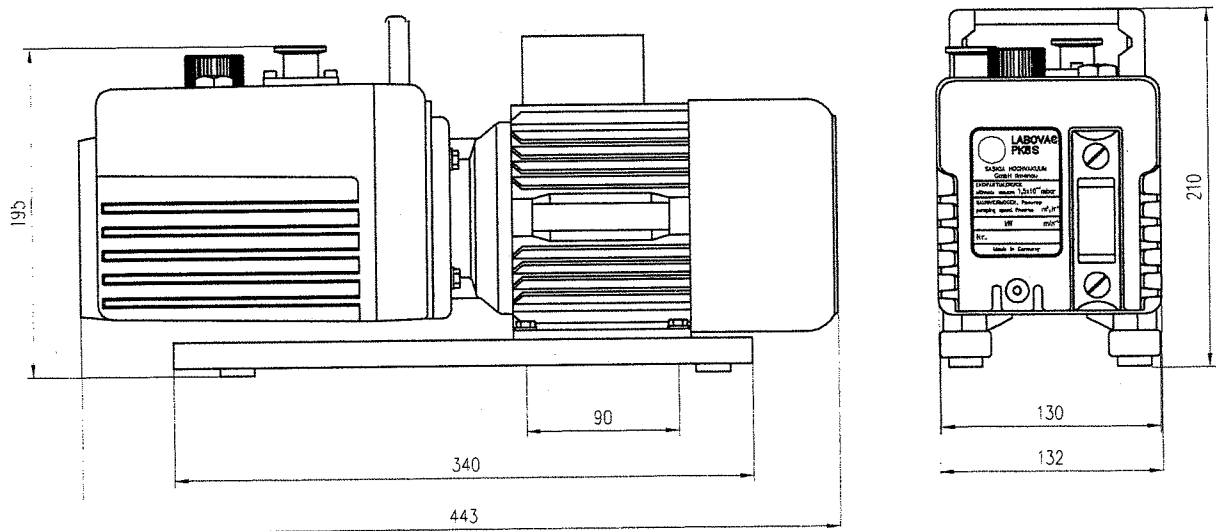


Abb. 6b: Anschlußmaße PK 8 S

2.4 Elektrischer Anschluß



Achtung !

Der Elektro-Anschluß darf nur durch einen Elektro-Fachmann gemäß VDE 0105 nach den aktuellen Normen und Vorschriften von CEI und VDE durchgeführt werden.

Generell wird empfohlen, den Motor mit 120% seines Nennstromes unter Berücksichtigung des Anlauf- und Einschaltverhaltens abzusichern.



Achtung !

Beim Drehstrommotor ist vor Inbetriebnahme der Pumpe die Drehrichtung des Motors zu prüfen.
Die Drehrichtung ist durch einen Pfeil auf der Antriebsseite der Pumpe gekennzeichnet.
Die falsche Drehrichtung des Motors kann zur Zerstörung der Pumpe führen!

Art des Motorschutzes:

Es werden Motorschutzschalter mit Bimetall-Unterbrecherkontakten bzw. Schutzrelais verwendet.



Achtung !

Alle Wechselstrommotoren sind werkseitig mit einem thermischen Überlastschutz ausgerüstet, der Motor und Vakuumpumpe vor Beschädigung bzw. Zerstörung schützt.



Achtung !

Drehstrommotoren dürfen nur differentiell abgesichert werden! Bei Ausfall einer Phase kann der Motor heißlaufen.

Montage und Installation

Wahl der Sicherung:

Bei der Wahl der Sicherung sind zwei Betriebsphasen zu berücksichtigen:

- Einschalten
- Dauerbetrieb.

Die folgenden Werte sind Richtwerte und können variieren.

Einschalten

Der Motor hat eine erheblich höhere Leistung aufzuweisen.

	Wechselstrommotor	Drehstrommotor
Anlaufstrom	5-7 facher Wert des Nennstroms	2 bis 2,5 facher Wert des Nennstroms

Nach einem Start bei niedriger Umgebungstemperatur ($< 12^{\circ}\text{C}$) kann der Betriebsstrom noch 10-20 Minuten im Anlaufstrombereich bleiben, bis die Pumpe warmgelaufen ist.

	Wechselstrommotor	Drehstrommotor
Betriebsstrom	2 facher Wert des Nennstroms	1,5 facher Wert des Nennstroms

Dauerbetrieb

Bei warmgelaufener Pumpe in Abhängigkeit vom Ansaugdruck mit und ohne Gasballast liegt der aufgenommene Strom geringfügig über bzw. unter dem Nennstrom.



Achtung !

Das elektrische Schaltschema der Drehstrommotoren (Stern-Dreieck), auch bei Sonderspannungen und Frequenzen, ist dem jeweiligen Schaltplan im Klemmkasten zu entnehmen.

2.5 Wahl des Betriebsöles

2.5.1 Bedeutung der Auswahl des richtigen Öles



Achtung !

Wir empfehlen die Verwendung von LABOVAC®-Ölen. Diese Spezialöle sind bei sachgemäßer Verwendung nicht gesundheitsschädigend!

Das Öl erfüllt in der Pumpe folgende Funktionen:

- Schmierung der gleitenden Teile wie Rotor, Schieber, Radialwellendichtungen
- Abdichtung der beweglichen Teile gegen die Statorwand zur Verminderung innerer Lecks
- Transport der Kompressionswärme an die Metallwände (Kühlung).

Das Öl transportiert die Schmutzteilchen und korrosiven Medien und bewirkt damit eine dauernde Reinigung der inneren Oberflächen der Pumpe. Ein chemisch inertes Öl schützt vor Korrosion.

Die richtige Auswahl ist entscheidend für das Erreichen eines guten Endvakuums. Das hängt ab von:

- der Art des geförderten Mediums
- der Korrosion der Pumpe und der zugehörigen Aggregate
- der Häufigkeit der Wartung.

Nicht mit allen Ölen erreicht die Pumpe das gleiche Endvakuum. Dieses hängt ab:

- vom Sättigungsdruck
- der Viskosität
- der Gaslöslichkeit des Öles.

Speziell die synthetischen Öle führen zu einer merklichen Erhöhung des Enddruckes einer zweistufigen Pumpe.

Hinweis:

Eine Ölsortenübersicht für die verschiedenen Einsatzgebiete sowie die technischen Daten der LABOVAC®-Öle finden Sie im Punkt 1.5.6.



Achtung !

Die Pumpe wird mit LABOVAC®10-Füllung angeliefert und kann damit für das Absaugen neutraler Gase und Dämpfe eingesetzt werden! Wenn der Einsatzzweck Spezialöl erfordert, muß ein Wechsel des Öltypes, siehe Punkt 4.5, vorgenommen werden.

2.5.2 Öl zum Abpumpen von Sauerstoff

Für das Abpumpen von sauerstoffhaltigen Gemischen oder reinem Sauerstoff beachten Sie folgende Hinweise:

Mineralöle sind entflammbar. Je mehr sie oxydieren, um so schneller verlieren sie ihre Eigenschaften. Sie können nur bis zu einem Sauerstoffanteil von max. 30% im geförderten Medium verwendet werden.



Achtung !

Setzen Sie bei einem O₂-Gehalt über 30% synthetische Öle ein:

- LABOVAC®Öl 13
- FOMBLIN VAC 25-5
- KRYTOX 15-25

Um eine Anreicherung von Sauerstoff im Druckraum von vornherein zu vermeiden, kann ein neutrales Gas, z.B. Stickstoff, über eine spezielle Einlaßvorrichtung eingelassen werden. Damit wird der Sauerstoffanteil verringert. Die zugesetzte Gasmenge soll etwa 5 mal so groß sein wie der Sauerstoffanteil.



Warnung !

Beim Abpumpen von Sauerstoff über 30% besteht Explosionsgefahr!
Eine Rückfrage beim Hersteller ist unbedingt erforderlich!
Verwenden Sie keine Stoffe wie Tri-Acyl-Phosphat-Ester!

3 Bedienung und Betrieb

3.1 Inbetriebnahme



Warnung !

Beachten Sie die Unfallverhütungsvorschrift „Verdichter“ VGB 16, Abschnitt „Betrieb“.



Achtung !

Überprüfen Sie vor jedem Einschalten den Ölstand sowie die Öltemperatur!
Die Öltemperatur muß höher als 10°C sein!
Die Umgebungstemperatur soll zwischen 12°C und 40°C liegen.

Der Ölstand muß immer zwischen der oberen und unteren Markierung des Ölstandanzeigers liegen. Ist die untere Markierung erreicht, muß Öl nachgefüllt werden.

In kaltem Zustand ist die Viskosität bei PFPE-Ölen höher als bei Mineralölen.

Betreiben Sie eine Pumpe mit PFPE-Ölfüllung nicht unter 12°C !



Achtung !

Bei der ersten Inbetriebnahme und nach jedem Anschlußwechsel ist beim Drehstrommotor die Drehrichtung zu prüfen!

3.2 Anwendung des Gasballastes beim Einschalten

Das Prinzip des Gasballastes ist im Punkt 1.3.4 beschrieben.

Kondensate können sich in der Pumpe angesammelt haben, wenn:

- die Pumpe neu ist
- die Pumpe noch nicht lange in Betrieb war
- längere Stillstandszeiten auftraten
- Öl gewechselt wurde.

Bedienung und Betrieb

Wenn sich die Kondensate mit dem Öl mischen, werden die Eigenschaften der Pumpe negativ beeinträchtigt.

Damit die kondensierbaren Stoffe ausgestoßen werden, verfahren Sie folgendermaßen:

- die Pumpe ca. 30 Minuten bei geschlossener Ansaugöffnung und geöffnetem Gasballastventil warmlaufen lassen
- nach dem Erreichen der Betriebstemperatur von 65°C bis 70°C (bei einer Umgebungstemperatur von ca. 20°C) die Pumpe je nach Verschmutzungsgrad des Öles noch etwa eine halbe Stunde lang betreiben
- Schließen des Gasballastventils.

Die Pumpe kann den Enddruck von 3×10^{-2} mbar wieder erreichen.

3.3 Betrieb

Das Einsatzgebiet ist im Punkt 1.2 beschrieben.



Warnung !

In Standardausführung ist die PK 4 S / PK 8 S nicht explosionsgeschützt!



Achtung !

LABOVAC®-Kompakt-Drehschiebervakuumpumpen dürfen nicht zum Auspumpen von Behältern mit lebenden Tieren eingesetzt werden!

3.3.1 Betriebstemperatur

Die Funktion der Pumpe ist bei einer Umgebungstemperatur von 12°C bis 40°C gewährleistet.

Entsprechend den Betriebsbedingungen liegt die Betriebstemperatur bei 60°C bis 80°C.



Achtung !

Funktionsbedingt kann die Gehäusetemperatur 75 °C erreichen. Achten Sie darauf, daß die Pumpe nicht im Begehbereich aufgestellt wird bzw. bringen Sie einen Schutz gegen Berührung an!

3.3.2 Betrieb mit Gasballast beim Abpumpen von kondensierbaren Dämpfen



Achtung !

Saugen Sie kondensierbare Dämpfe erst bei Erreichen der Betriebstemperatur und bei geöffnetem Gasballastventil im Rahmen der Wasserdampfverträglichkeit ab.

Wir empfehlen den Betrieb mit geöffnetem Gasballastventil, wenn die Zusammensetzung des abzupumpenden Gases nicht bekannt ist und Kondensation in der Pumpe nicht ausgeschlossen werden kann.

Werden kondensierbare Gase und Dämpfe gefördert, vermischen sich diese bzw. ihre Kondensate mit dem Öl. Dadurch verschlechtern sich die technischen Parameter der Pumpe.

Beachten Sie folgende Hinweise:

- Wenn es die geforderten Anschlußparameter erlauben, sind die einstufigen Pumpentypen zu bevorzugen. Auf Grund ihrer technischen Konzeption fördern sie leichter und schneller Kondensate aus dem Schöpfraum bzw. dem Ölgehäuse.
- Wählen Sie ein Öl, das sich nur schwer mit dem geförderten Medium vermischt.



Achtung !

Setzen Sie bei ständigem Gasballastbetrieb und der damit verbundenen erhöhten Betriebstemperatur der Pumpe von 75°C - 80°C das Spezialöl LABOVAC®11 ein.

- Jeder Aufbau eines Überdrucks über dem Auspuff ist zu vermeiden, deshalb:
 - Kondensator anstelle eines Ölnebelfilters benutzen
 - vertikale Rohrverlegung vermeiden, da sich dort Kondensat ansammeln und in die Pumpe zurückfließen kann
 - Dampfabsaugung installieren!
- Achten Sie darauf, daß das Gasballastventil geöffnet ist und die Pumpe mit geschlossener Ansaugleitung ca. 30 Minuten warmlaufen muß.
- Kontrollieren Sie während des Pumpens den Ölspiegel. Er kann steigen, wenn das Kondensat nicht ausgestoßen wird.
- Nach dem Abpumpen muß die Pumpe noch 30 bis 60 Minuten mit geschlossener Ansaugseite und offenem Gasballast weiterlaufen, damit das Öl regeneriert wird.
- Nach dem Abschalten der Pumpe muß das Öl auf Kondensat kontrolliert werden. Die Kontrolle erfolgt am Ölschauglas bzw. direkt an einer geringen, abgelassenen Ölmenge. Ist das Öl sauber, Füllstand kontrollieren und ggf. frisches Öl nachfüllen.



Achtung !

Beim Pumpen stark korrosiver oder saurer Substanzen kann das Öl stark mit leichtflüssigen Stoffen (Mikroblasen) versetzt werden, so daß eine normale Reinigung nicht mehr ausreicht.

Die Konzentration von Schadstoffen verschlechtert die Eigenschaften der Pumpe.

Die Mikrobläschen können durch eine Spülung mit trockenem Stickstoff oder einem neutralen Gas entfernt werden. Dabei binden die Stickstoffbläschen die Schadstoffe und transportieren sie durch die Auspufföffnung nach außen. Da das Schadgas in dem Spülgas gelöst wird, verkleinert sich sein Partialdruck und somit die Korrosionsgefahr durch die Ansammlung des Schadgases im Totvolumen des Saugraumes.

Sollte die Gasspülung direkt im Ölgehäuse vorgenommen werden, wirkt der Stickstoff- bzw. Inertgaseinlaß wie eine Kühlung. Die Temperatur des Öles wird gesenkt (10°C) und die Standzeit der Pumpe verlängert.

Der Spülprozeß kann je nach Anwendungsfall über das Gasballastventil oder direkt im Ölgehäuse durch eine Spülvorrichtung („blubber“) erfolgen. Diese Option können Sie auf Anfrage erhalten!

Gewinnt die Pumpe nicht wieder ihre alten Pumpeigenschaften zurück, bedeutet das eine totale Verschmutzung des Öles. Es hilft dann nur noch eine komplette Reinigung mit anschließender Spülung und neuer Ölfüllung, siehe Punkt 4.

Hinweis:

Bei extremen Betriebsbedingungen, d.h. ständigem Abpumpen von aggressiven Gasen und Dämpfen, empfiehlt sich der Einsatz der LABOVAC®-Kombi-Pumpsätze. Diese Pumpsätze bestehen aus einer Kombination von Drehschieberpumpe und trockenlaufender Membran- oder Kolbenpumpe. Das konkrete Einsatzspektrum erfragen Sie bei Ihrem Händler!

3.4 Außerbetriebsetzen

Bei normaler Anwendung genügt es, die Pumpe elektrisch auszuschalten. Weitere Maßnahmen sind nicht erforderlich.

Wurden kondensierbare Medien gefördert, muß die Pumpe vor dem Abschalten mit geöffnetem Gasballastventil und geschlossener Ansaugleitung nachlaufen, siehe Punkt 3.3.2.

Soll die Pumpe für eine längere Zeit außer Betrieb gesetzt werden, nachdem aggressive oder korrosive Medien gefördert wurden oder soll sie für lange Zeit außer Betrieb gesetzt werden, verfahren Sie folgendermaßen:



Warnung !

Treffen Sie geeignete Sicherheitsvorkehrungen, wenn gefährliche Medien gefördert wurden!


- Öl ablassen und frisches Öl einfüllen, siehe Punkt 4.3
- Anschlußstutzen verschließen.

Spezielle Konservierungs- bzw. Korrosionsschutzöle sind nicht erforderlich.

4 Wartung

Die Wartung der PK 4 S / PK 8 S beschränkt sich bei normalen Betriebsbedingungen auf den regelmäßigen Ölwechsel.

4.1 Ölstand überwachen



Achtung !

Überprüfen Sie regelmäßig den Ölstand!

Der Ölverbrauch variiert in Abhängigkeit von den Betriebsbedingungen der Pumpe.

Damit die Pumpe immer im optimalen Betriebszustand ist, müssen Sie den Ölstand am Ölstandsanzeiger (Ölschauglas) kontrollieren.

Der Ölstand muß sich immer zwischen der oberen und unteren Markierung des Ölstandsanzeigers befinden. Ist die untere Markierung erreicht, muß Öl nachgefüllt werden.

Öl nachfüllen:

- Öleinfüllschraube herausnehmen
- Öl bis etwa zur Mitte der Schauglashöhe einfüllen
- Öleinfüllschraube mit Dichtung einschrauben und leicht anziehen
- Pumpe einschalten und ca. 2 Minuten arbeiten lassen
- Öleinfüllschraube nochmals öffnen
- Öl bis zur oberen Markierung auffüllen
- Öleinfüllschraube mit Dichtung wieder einschrauben.

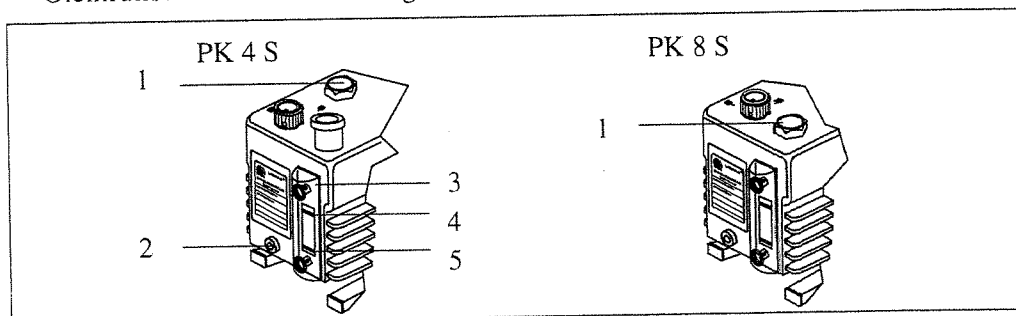


Abb. 7: Ölstand überwachen

1 - Verschlußschraube, Öleinfüllung
 2 - Ölablaßschraube
 3 - Ölschauglas

4 - obere Markierung MAX
 5 - untere Markierung MIN

4.2 Ölkontrolle



Achtung !

Zustand und Qualität des Pumpenöls bestimmen maßgeblich Leistung und Betriebsbereitschaft der Pumpe!

Auskunft über den Grad der Verschmutzung des Pumpenöls gibt ein Vergleich der Farbe einer Probe des Pumpenöls mit frischem Öl.

Die zur Prüfung benötigte Ölmenge entnehmen Sie bei abgeschalteter, betriebswarmer Pumpe aus der Ölablaßöffnung.

Erscheint das Öl leicht getrübt, z.B. durch Wassertröpfchen, ist es mit Hilfe des Gasballastes regenerierbar siehe Punkt 3.2.

Braunes, schwarzes oder verbrannt riechendes Öl müssen Sie aus der Pumpe entfernen, die Pumpe spülen und frisches Öl auffüllen.

4.3 Ölwechsel

Das Öl ist verbraucht und muß gewechselt werden, wenn es verschmutzt aussieht, eine dunklere Farbe als das Frischöl bzw. Fremdgeruch hat.



Warnung !

Wurden mit der Pumpe gesundheitsgefährdende Medien gefördert, sind alle Vorkehrungen zum Schutz des Service- und Bedienpersonals zu treffen!



Achtung !

Der erste Ölwechsel sollte nach ca. 100 Betriebsstunden erfolgen!

Öl ablassen:

- Drehen Sie die Ölablaßschraube am Pumpengehäuse heraus.
Es ist vorteilhaft, die betriebswarmer Pumpe dabei mit geöffnetem Saugstutzen und teilweise geschlossenem Druckstutzen laufen zu lassen. Durch den dabei entstehenden Überdruck kann das alte Öl schneller aus der Pumpe entfernt werden.
- Die Pumpe etwas kippen und das Öl in einem geeigneten Gefäß auffangen.



Hautkontakt mit dem Öl vermeiden!

Warnung !



Entsorgen Sie das Öl unter Beachtung der geltenden Umweltschutz-Vorschriften.

Umwelt !

Öl auffüllen:

- Öleinfüllschraube herausdrehen
- Öl bis etwa zur Mitte der Schauglashöhe einfüllen
- Öleinfüllschraube mit Dichtung wieder einschrauben und leicht anziehen
- Pumpe einschalten und ca. 2 Minuten arbeiten lassen
- Öleinfüllschraube nochmals öffnen
- Öl bis zur oberen Markierung auffüllen
- Pumpe erneut verschließen.

4.4 Spülen

Die Pumpe muß gespült werden bei starker Ölverschmutzung, z.B.

- starke Trübung durch Kondensate
- Schwebestoffe wie Staub, Fasern, Abrieb
- Dunkelfärbung des Öles.

Als Spülflüssigkeit ist die verwendete Ölart einzusetzen.

Lassen Sie die mit frischem Öl gefüllte Pumpe bei geschlossenem Saugstutzen warmlaufen.

Stellen Sie eine Verunreinigung des zuvor abgelassenen Öles durch Kondensate (z.B. Wasser) fest, muß das Gasballastventil geöffnet werden.

Lassen Sie das Spülöl ab. Ist es erneut stark verschmutzt, muß der Spülvorgang wiederholt werden.

4.5 Wechsel des Öltyps

Die PK 4 S / PK 8 S wird standardgemäß mit dem Mineralöl LABOVAC® 10 und bei Sonderbestellung mit Spezialölen geprüft und geliefert.

Wenn Sie eine andere Ölart benützen wollen, beachten Sie folgendes:

Kompatible Öle

Das eine Mineralöl wird gegen ein anderes ausgetauscht.

- Öl ablassen, siehe Punkt 4.3
- Pumpe mit neuem Öl spülen, siehe Punkt 4.4
- Pumpe mit neuem Öl füllen, siehe Punkt 4.3

Nicht kompatible Öle, synthetische oder ähnliche Öle

Ein Mineralöl wird gegen ein synthetisches Öl ausgetauscht, z.B. LABOVAC® 10 gegen LABOVAC® 13.

Man betrachtet die synthetischen Öle als nicht kompatibel, da die kleinste Vermischung mit einer anderen synthetischen oder mineralischen Ölart Effekte hervorrufen kann, die eine Verschmutzung bzw. die Zersetzung des Öles vortäuschen.

Selbst die völlige Demontage und Reinigung der Pumpe birgt immer das Risiko, daß trotzdem eine geringe Menge Öl zurückbleibt und die genannten Effekte auslöst.

Falls die Pumpe nicht mit der gewünschten Ölart beim Produzenten bestellt wurde oder ein Ölartenaustausch unumgänglich ist, fragen Sie bei SASKIA Hochvakuum und Labortechnik GmbH Ilmenau nach!

4.6 Instandhaltung

Bei starker Verschmutzung oder nach einer Betriebsstörung, siehe Punkt 5, muß die Pumpe demontiert werden.



Warnung !

Bei Reparatur- bzw. Wartungsarbeiten, bei denen Personen durch bewegte oder spannungsführende Teile gefährdet werden können, ist die Vakuumpumpe durch Ziehen des Netzsteckers oder Betätigung des Hauptschalters vom elektrischen Netz zu trennen und gegen Wiedereinschalten zu sichern!

Wurden mit der Pumpe gesundheitsgefährdende Medien (toxisch, aggressiv, radioaktiv) gefördert, gelten folgende Festlegungen:

- Führen Sie als Betreiber der Pumpe selbst Reparaturarbeiten aus, müssen Sie auch die notwendigen Schutz- und Entsorgungsmaßnahmen treffen!



Warnung !

Wurden gesundheitsgefährdende Medien gepumpt, stellen Sie die Art der Gefährdung fest und treffen Sie geeignete Sicherheitsmaßnahmen.

- Wird die Pumpe an die Serviceabteilung des Herstellers oder an eine vom Hersteller beauftragte Firma übergeben, ist der beiliegende Schadensbericht sorgfältig auszufüllen und mitzuschicken. Das gilt auch, wenn keine Medien o.g. Art gefördert wurden.

4.7 Service bei SASKIA

Übergeben Sie die Pumpe an die Serviceabteilung des Herstellers oder an eine vom Hersteller beauftragte Firma, ist der beiliegende Schadensbericht sorgfältig auszufüllen und mitzuschicken.



Warnung !

Füllen Sie bei Reparaturen in jedem Fall den Schadensbericht aus und führen Sie die Angaben über das Öl und die Anwendungsart genau auf!


Die Sicherheit und Gesundheit unserer Mitarbeiter sowie eine zügige und ökonomische Reparatur hängen davon ab.



Achtung !

**Lassen Sie das Öl vor der Versendung ab und entsorgen Sie es vorschriftsmäßig .
Reinigen Sie nach der Förderung radioaktiver, gesundheits- und umweltschädlicher Medien das Pumpaggregat und das Pumpengehäuse.
Füllen Sie ausreichend Frischöl als Korrosionsschutz für den Transport ein.**

5 Beseitigung von Störungen




Achtung !

Verwenden Sie nur Original-Ersatzteile und Original-Zubehör!

Hinweis:

Bei der Beseitigung von Störungen während der Gewährleistungszeit dürfen nur solche Handhabungen vorgenommen werden, die keinen Eingriff in die Pumpe bzw. Zubehörteile darstellen. Andernfalls erlischt der Gewährleistungsanspruch.



Achtung !

Lassen Sie die mit X gekennzeichneten Störungen nur durch unseren Kundendienst bzw. durch eine Fachwerkstatt beheben!

Störung	mögliche Ursache	Fehlerbeseitigung	Inhaltspunkt
Pumpe dreht sich nicht mehr	Motor ohne Spannung	elektrischen Anschluß kontrollieren	2.4
	Pumpe ist festgelaufen	Demontage, Austausch Pumpenkörper	X
	Kupplung defekt	Austausch	X
	Temperatur zu niedrig		
	Öl ist verharzt nach zu langer Lagerung	Demontieren, Reinigen	X
Pumpe erzeugt kein Vakuum	1. Enddruck wenige mbar Atmosphärendruck		
	1.1. Ölmangel	Öl nachfüllen	4.1
	1.2. Öl ist verschmutzt	Betrieb mit Gasballast oder Ölwechsel mit Spülung	3.3.2 4.4 4.5
	1.3. Arbeits- bzw. Überdruckventil defekt	Demontage, Austausch	X

Beseitigung von Störungen

Störung	mögliche Ursache	Fehlerbeseitigung	Inhaltspunkt
Pumpe erzeugt kein Vakuum	1.4. Ölversorgung des Pumpenaggregates unterbrochen bzw. vermindert. Ölkanäle verstopft, Ölabsperrenteil defekt	Demontage	X
	1.5. Pumpe hat falsche Drehrichtung	elektrischen Anschluß kontrollieren	2.4
	2. Enddruck 10^{-1} bis 10^{-4} mbar		
	2.1. Gasballastventil geöffnet	Gasballastventil schließen	
	2.2. Radialwellendichtungen defekt	Radialwellendichtungen austauschen	X
	2.3. Arbeits- bzw. Überdruckventil defekt	Ventil austauschen	X
	2.4. Ölabsperrenteil defekt	Ölabsperrenteil austauschen	X
	2.5. Ölversorgung des Pumpenaggregates vermindert, Ölüberlagerung von Arbeits- bzw. Überdruckventil unterbrochen	Demontage	X
2.6. Zu hoher Staudruck im Ölgehäuse, durch Stau in der Abgasleitung bzw. im Ölnebelfilter	Anschlußleitungen überprüfen, Filtereinsatz wechseln		
Pumpe läuft sehr hart	Motor defekt	Motor austauschen	X
	Kupplung defekt	Kupplung austauschen	X

Beseitigung von Störungen

Störung	mögliche Ursache	Fehlerbeseitigung	Inhaltspunkt
Pumpe läuft sehr hart	Drehschieber defekt	Demontage Pumpenaggregat	X
	Ölüberdruck im Schmierkreislauf	Demontage	X
Pumpe läuft heiß	Ölversorgung der Pumpe unterbrochen	Demontage	X
	Öl mit zu niedriger Viskosität wurde verwendet	Ölwechsel	4.3
	Pumpe hat eine zu hohe Umgebungstemperatur	Standort bzw. Installation ändern	2.2
	Motor defekt	Motor austauschen	X
	zu hoher Staudruck (>0,5 mbar) im Ölgehäuse	Anschlußleitungen überprüfen, Filtereinsatz wechseln	
starker Ölverlust	durch Ölnebelemission: Arbeits- bzw. Überdruckventil defekt	Demontage, Austausch	
	durch Auslaufen aus dem Ölgehäuse bzw. Pumpenaggregat	Ölgehäusedichtung, Radialwellendichtringe austauschen	X
Pumpe ist bei Stillstand am Saugstutzen nicht vakuumdicht eventuelles Ölrücksteigen	Ölabsperrenteil defekt	Ölabsperrenteil austauschen	X
	Wellendichtring Antriebsseite oder Ölpumpe defekt	austauschen	X
	geöffnetes Gasballastventil	Gasballastventil schließen	

Beseitigung von Störungen

6 Hinweise zur Gewährleistung

Die Gewährfrist beträgt 1/2 Jahr ab Kaufdatum auf:

- Materialfehler
- Fabrikationsfehler.

Hinweis:

Der Nachweis des Kaufbeleges ist erforderlich!

Die Gewährleistung entfällt bei:

- nicht bestimmungsgemäßer Verwendung
- Demontage ohne Genehmigung durch SASKIA Hochvakuum und Labortechnik GmbH Ilmenau
- Eingriff in die Pumpe bzw. Zubehörbauteile
- Nichtverwendung von Original-Ersatzteilen und Original-Zubehör.

Hinweise zur Gewährleistung

7 Übersichten

7.1 Kompakt-Drehschiebervakuumpumpen

Technische Daten	Einheit	einstufig		zweistufig	
		PK 4 S	PK 8 S	PK 4 D	PK 8 D
Frequenz	Hz	50 / 60			
Stufenzahl		1		2	
Nenn-drehzahl	min ⁻¹	1.500 / 1.800			
Nenn-saugvermögen	m ³ /h	4 / 4,8	8 / 9,6	4 / 4,8	8 / 9,6
Saugvermögen nach PNEUROP	m ³ /h	3,7 / 4,4	7,3 / 8,8	3,7 / 4,4	7,3 / 8,8
Enddruck ohne Gasballast	mbar	3 x 10 ⁻²		2 x 10 ⁻⁴	
Enddruck mit Gasballast	mbar	0,6		2 x 10 ⁻³	
Ölfüllung	l	0,50	0,55	0,55	0,65
Gewicht mit Wechselstrommotor	kg	11,7	12,5		14,8
Motorleistung	kW	0,18	0,25		0,37
Saug- und Druckstutzen Flansch		DN 16 KF			
Wasserdampfverträglichkeit	mbar	50		33	25
Wasserdampfkapazität	g/h	150	300	90	150
Abmessung L x B x H	mm	356 x 132 x 210	443 x 132 x 210	411 x 132 x 210	443 x 132 x 210

7.2 Pumpen und Zubehör nach Anwendungsbereich

Anwendungsbereich	Pumpen			Öl		Zubehör					
	Standard	Chemie	Hermetik	LABOVAC [®] 10 bzw. 11	LABOVAC [®] 13	Ölnebelfilter	Sorptionsfalle	Flüssigstickstoff-Falle	Gasballast	Kondensator	Staubfilter
Kryotechnik	2		1	1		1	2				
Rückgewinnung teurerer Gase			1	2	2	1	2		4		
Pumpen von Sauerstoff	1	2		4	1	2	2				
Trocknung	1			1		3			1	1	2
Gefriertrocknung	1	2		1		3			1		
Biologische Gefrier-trocknung		1		1	2	3			1		
Beschichten in Gasphasen		1		1	2	3		4	2		3
Ionenimplantation		1		1	2	2	2				
Trockenätzung		1		2	1	3	2	2			
Vakuumverdampfung	1			1		2	1	2	1		2
Katodenzerstäubung	1	2		1		1	1	2			
Beschichtung mit MBE	1			1		1	1				
Reserve-Pumpsystem	1			1		1	1	2			
Vakuumimprägnierung	1			1		3	2		1		3
Kühlindustrie	1			1		1		2			
Lampenfabrikation			2	1		1	2				2
Evakuierung von Kato-denstrahlröhren	1			1		1					
Molekulardestillation		1		2	2	3					
Vakuumverpackung	2			1		1			2		1

1 = empfohlen 2 = möglich 3 = nicht empfohlen 4 = gefährlich

7.3 Anschlußflansche und Verbindungselemente DN 16 KF für Standardpumpen

Bezeichnung		Bestell-Nummer
Innenzentrierringe	Alu/Perbunan	701 081
	Alu/Viton	701 091
	Edelstahl/Perbunan	701 061
	Edelstahl/Viton	701 071
Außenzentrierringe	Alu/Perbunan	701 141
	Alu/Viton	701 151
Spannring		701 011
Kunststoff-Schläuche		701 731
Edelstahl-Wellschläuche	Länge 0,5 m	701 851
	Länge 1 m	701 861
Anschweißflansch	Edelstahl	701 301
Winkelstücke 90°	Alu	701 451
	Edelstahl	701 441
T-Stücke	Alu	701 511
	Edelstahl	701 501
Blindflansche	Alu	701 261
	Edelstahl	701 251

8 Ersatzteilliste

Die Ersatzteilliste enthält alle Ersatzteile mit den erforderlichen Bestellangaben.

Hinweis:

Geben Sie bei der Bestellung die Bezeichnung, Stückzahl und Bestell-Nummer an.

Im Satz bestellbar sind:

Bezeichnung	Bestell-Nummer PK 4 S	Bestell-Nummer PK 8 S
Dichtungssatz	301 014	
Wartungssatz	301 015	301 022

- Der **Dichtungssatz** enthält alle Dichtungen, die bei einer vorbeugenden Wartung bzw. bei einer Reparatur ausgetauscht werden müssen.



Achtung !

Damit die Dichtungen nicht aushärten, muß die Verpackung mit dem Dichtungssatz trocken sowie vor Hitze- und Sonneneinstrahlung geschützt gelagert werden.

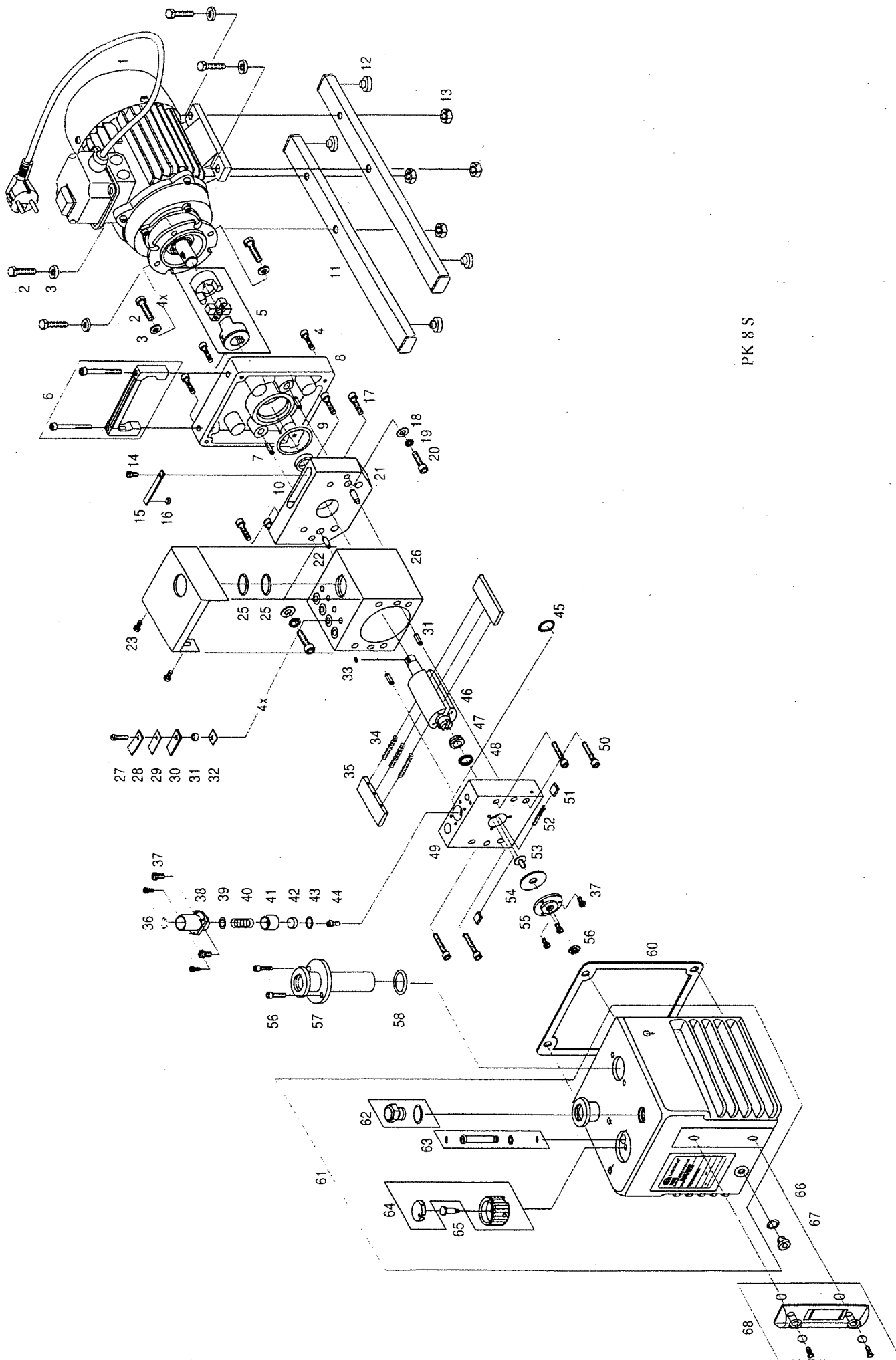
- Der **Wartungssatz** enthält neben den Dichtungen alle Ersatzteile, die einem höheren Verschleiß unterliegen und dementsprechend ausgewechselt werden müssen.

Ersatzteilliste

Der Dichtungssatz besteht aus:

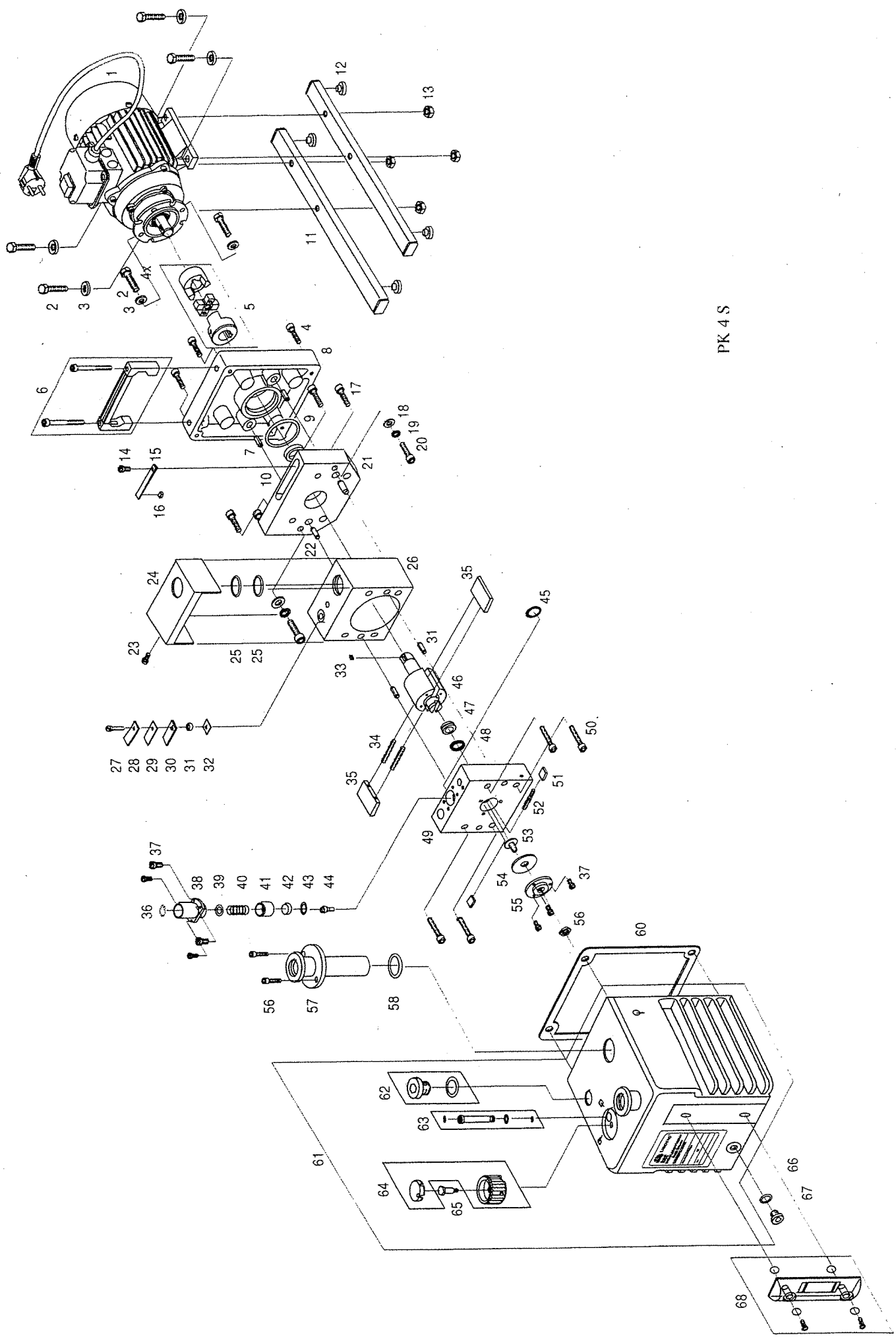
Bezeichnung	Stück	Teile-Nr.
Gehäusedichtung	1	300 135
Wellendichtring	1	829 409
Wellendichtring	1	829 411
O-Ring Ø 20,35x1,78	2	829 237
O-Ring Ø 3x1,5	1	829 190
O-Ring Ø 5x2	1	829 196
O-Ring Ø 6x2	1	829 200
O-Ring Ø 8x2	1	829 210
O-Ring Ø 10x2	1	829 214
O-Ring Ø 15,6x1,78	1	829 311
O-Ring Ø 40x3	1	829 262
O-Ring Ø 18x5	2	829 231
O-Ring Ø 20x3	1	829 236
Gummiplatte 1	1	300 364
Papierdichtung	1	300 150
Stellkolben	1	300 368

Ersatzteilliste



PK 8 S

Ersatzteilliste



PK 4 S

Nr.	Bezeichnung / Teile PK 8 S	Stück	Bestell- Nummer	Nr.	Bezeichnung / Teile PK 8 S	Stück	Bestell- Nummer
1	Motor, kompl.	1	826 384	37	Flachkopfschraube 3 x 8	7	823 433
2	Sechskantschraube 6 x 20	8	822 025	38	Zylinder	1	300 409
3	Scheibe 6,4	8	824 609	39	Scheibe	1	300 445
4	Zylinderschraube mit Innensechskant 5 x 35	4	822 415	40	Druckfeder	1	824 988
5	Kupplung, kompl.	1	829 161	41	Kolben	1	300 408
6	Gerätegriff, kompl.	1	828 631	42	Gummiplatte 2	1	300 366
7	Gewindeeinsatz	2	824 796	43	O-Ring Ø 15,6 x 1,78	1	829 311
8	Gehäuse	1	300 329	44	Buchse B (eingeklebt in Pos. 47)	1	300 357
9	O-Ring Ø 40 x 3	1	829 262	45	O-Ring Ø 3 x 1,5	1	829 190
10	Wellendichtring A 15 x 26 x 7	1	829 409	46	Rotor	1	300 169
11	Fußleiste	2	300 350	47	Lagerbuchse	1	300 432
12	Gerätefuß	4	829 101	48	Wellendichtring R 15 x 21 x 3	1	829 411
13	Sechskantmutter M 6	4	824 205	49	Lagerdeckel	1	300 357
14	Flachkopfschraube 3 x 6	1	823 437	50	Zylinderschraube mit Innensechskant 5 x 30	4	822 414
15	Blattfeder	1	300 422	51	Drehschieber I	2	300 149
16	Vitonplatte	1	300 423	52	Druckfeder	1	824 978
17	Zylinderschraube mit Innensechskant 5 x 16	4	822 408	53	Stellkolben	1	300 368
18	Scheibe 5,3	2	824 607	54	Dichtung	1	300 150
19	Federring B5	2	824 706	55	Deckel	1	300 370
20	Zylinderschraube mit Innensechskant 5 x 25	2	822 412	56	Sechskantmutter	1	300 075
21	Lagerschild, kompl.	1	300 162	57	Zylinderschraube mit Innensechskant 4 x 12	2	822 402
22	Zylinderrift mit Innensechskant 6 x 16	4	824 941	58	Saugstutzen	1	300 336
23	Zylinderschraube 4 x 6	2	822 561	59	O-Ring Ø 20 x 3	1	829 236
24	Abdeckung AV	1	300 429	60	Gehäusedichtung	1	300 135
25	O-Ring Ø 20,35 x 1,78	2	829 237	61	Ölgehäuse, kompl.	1	300 391
26	Pumpengehäuse	1	300 389	62	Öleinfüllschraube, kompl.	1	828 610
27	Zylinderschraube 4 x 10	4	822 563	63	Gasballastventil, kompl.	1	300 184
28	Gegenhalter	4	300 166	64	Drehknopf	1	300 112
29	Federplatte	4	300 165	65	Schaftschraube	1	300 111
30	Gummiplatte	4	300 167	66	O-Ring Ø 8 x 2	1	829 210
31	Buchse	4	300 144	67	Ölablaßschraube	1	824 101
32	Abstandsblech	4	300 379	68	Ölstandsanzeiger, kompl.	1	828 620
33	Paßfeder 5 x 5 x 10	1	824 951				
34	Druckfeder	3	824 977				
35	Drehschieber	2	300 390				
36	Sicherungsring 16 x 1	1	824 841				