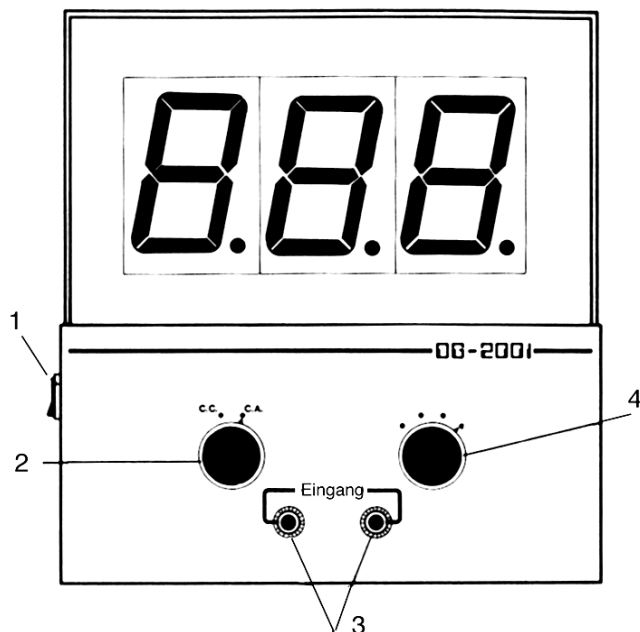


**CL01195 Demonstrations-Spannungsmesser**


- 1 Netzschalter
- 2 Wahlschalter
  - CA Wechselspannung (CL01195)
  - Wechselstrom (CL01196)
  - CC Gleichspannung (CL01195)
  - Gleichstrom (CL01196)
- 3 Eingangsbuchsen 4 mm  
max. 600 V (CL1195)  
max. 10 A (CL1196)  
(im Dauerbetrieb 6 A max.)
- 4 Messbereichsschalter  
1, 10, 100 und 1000 V (CL1195)  
10, 100 mA, 1 und 10 A (CL1196)

**CL01195 Spannungsmesser**

Rote, 57 mm hohe LED-Anzeige mit Filter für blendfreies Ablesen der Meßwerte.

4 Messbereiche: 1, 10, 100 und 1000 V Gleich- und Wechselspannung.

Anzeige -99 bis +999, Anzeige der Polarität, Genauigkeit 1% ± 1 Digit. Eingangswiderstand 10 MΩ.

Abmessung: 260x280x120 mm.

Gewicht 2,3 kg.

Anschluss an 110/230 V, 50/60 Hz.

**CL1196 Strommesser**

4 Messbereiche: 10, 100 mA, 1 und 10 A Gleich- und Wechselstrom.

Sonstige Daten wie CL1195

**Sicherungen:**

Im Gerät sind netzseitig 2 Sicherungen 0,5 A t (je 1 für 110 und für 230 V) eingebaut.

Diese sind nach Lösen der 2 seitlichen Inbus-Schrauben im Innern des Gerätes zugänglich.

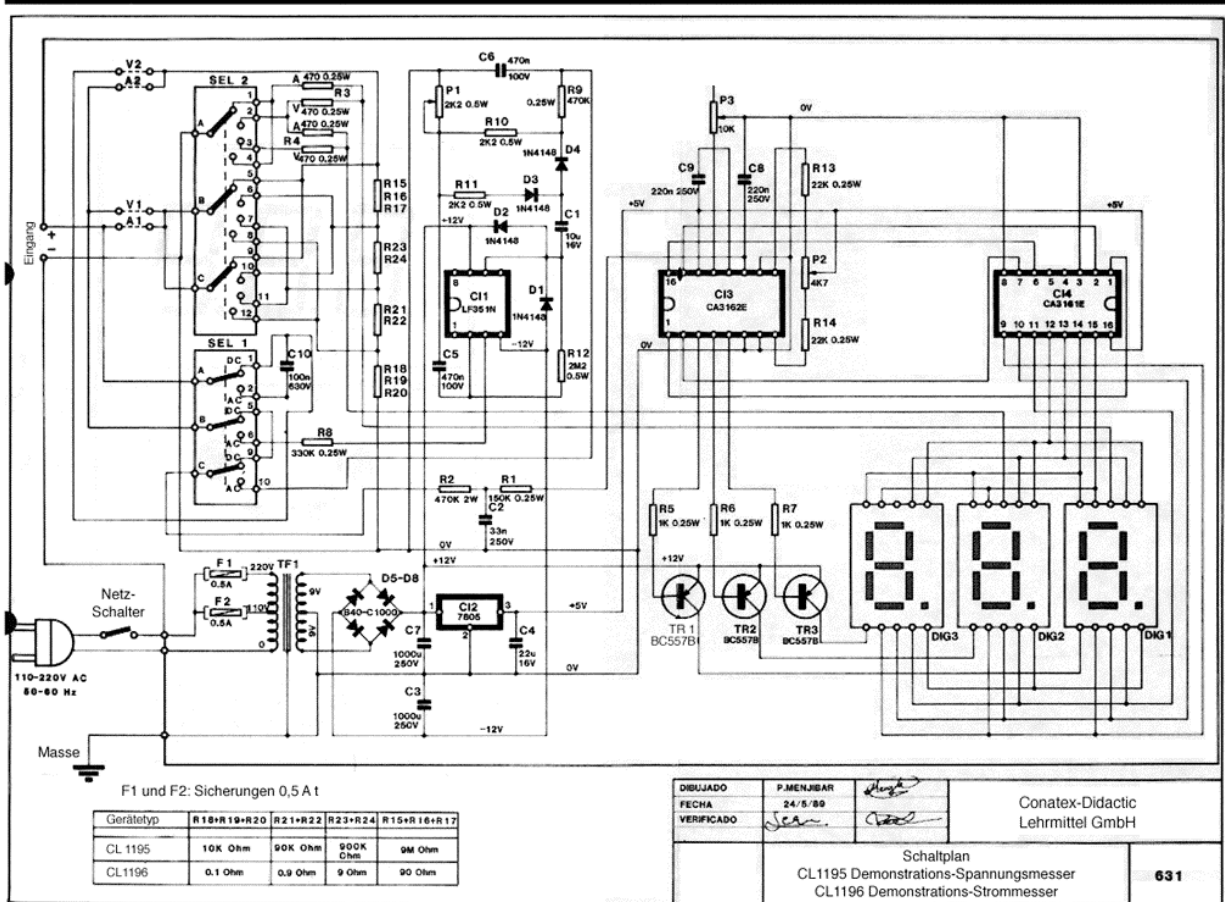
---

**Vor Öffnen des Gerätes Netzstecker ziehen!**

---

Schaltplan siehe Rückseite!

## CL01195 Demonstrations-Spannungsmesser



Stand: 08/03