

Analog-Demo-Multimeter

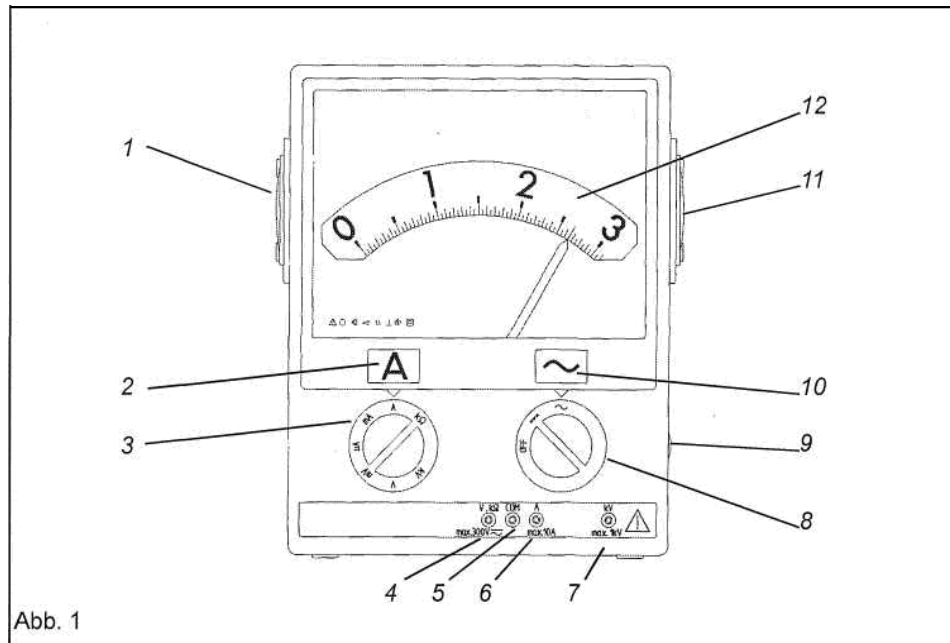
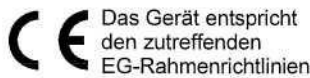


Abb. 1



1. ZWECK UND BESCHREIBUNG

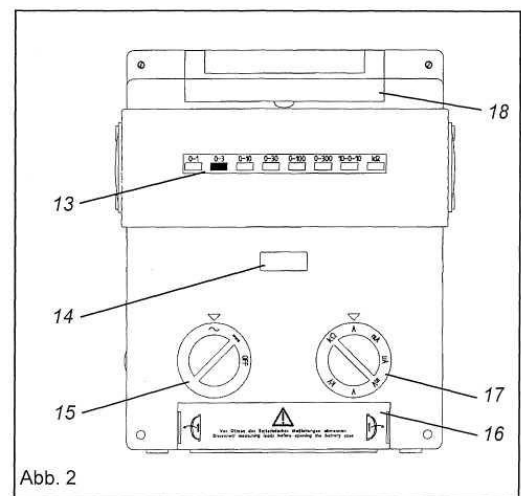
Das Analog-Demo-Multimeter CL01175 ist ein modernes, universell einsetzbares Vielfachmessinstrument, das speziell den Belangen des Unterrichts Rechnung trägt. Das eingebaute Drehspulinstrument erlaubt in Verbindung mit dem integrierten, batteriebetriebenen Messverstärker die Messung von Spannungen und Strömen bei einem extrem weiten Bereich. Das Gerät zeichnet sich durch einen hohen Eingangswiderstand bei den Spannungsmessbereichen und einen besonders kleinen Spannungsabfall bei den Strommessbereichen gegenüber herkömmlichen Vielfachmessinstrumenten aus. Es besitzt 8 umschaltbare Skalen (davon eine mit Nullpunktmittle und eine für Widerstandsmessungen), von denen jeweils nur die aktuell gültige Skale sichtbar ist.

2. FUNKTIONS- UND BEDIENELEMENTE

Abb. 1 zeigt die von der Frontseite, Abb. 2 die von der Rückseite des Gerätes sichtbaren Funktions- und Bedienelemente.

- 1 Umschalter zur Auswahl der verschiedenen Skalen 12.
- 2 Fenster zur demonstrativen Anzeige der aktuellen Maßeinheit (kV, V, mV, uA, mA, A, kΩ).
- 3 Umschalter zur Auswahl der Maßeinheit; ein direktes Umschalten zwischen kV und kΩ ist nicht möglich.

- 4 4-mm-Sicherheitsbuchse (rot) für V- und k Ω -Messung. Bei Gleichspannungsmessung ist der + Pol hier anzuschließen.
- 5 4-mm-Sicherheitsbuchse (blau) zur Benutzung bei allen Messarten.
- 6 4-mm-Sicherheitsbuchse (rot) für alle Strommessbereiche. Bei Gleichspannungsmessung ist der + Pol hier anzuschließen.
- 7 4-mm-Sicherheitsbuchse (rot) für kV-Messung. Bei Gleichspannungsmessung ist der + Pol hier anzuschließen.
- 8 Schalter zum Ein- und Ausschalten des Gerätes, sowie zur Wahl der Stromart.
- 9 Rändelknopf zum Nullpunktgleich des Zeigers.
- 10 Fenster zur demonstrativen Anzeige der aktuellen Stromart bzw. des ausgeschalteten Zustands (OFF) des Gerätes.
- 11 Umschalter zur Auswahl der verschiedenen Skalen; Funktion identisch mit 1.
- 12 Skalenfenster mit 8 verschiedenen Skalen.
- 13 Anzeige der momentan gewählten Skale an der Geräterückseite.
- 14 Digitalanzeige des Messwertes an der Geräterückseite.
- 15 Schalter zum Ein- und Ausschalten des Gerätes, sowie zur Wahl der Stromart; funktionsgleich mit 8.
- 16 Deckel des Batteriefachs.
- 17 Umschalter zur Auswahl der Maßeinheit; funktionsgleich mit 3.
- 18 Tragegriff zum Ausklappen.



3 HANDHABUNG

3.1 Sicherheitshinweise

Das Gerät entspricht den Sicherheitsvorschriften von DIN/VDE 0411. Das Arbeiten mit dem Gerät ist gefahrlos und sicher, wenn die nachfolgenden Sicherheitsvorschriften konsequent beachtet werden. Bitte lesen Sie diese Instruktionen unbedingt sorgfältig, bevor Sie das Gerät in Betrieb nehmen:

- Öffnen Sie das Batteriefach nie, ohne das Gerät zuvor auszuschalten und die Messleitungen abzuziehen.
- Beim Messen von Spannungen über 42 V nur Verbindungsleitungen mit Sicherheitssteckern verwenden.
- Spannungen über 300 V ausschließlich über die kV- Buchse 7 zuführen.
- **Niemals gefährliche Spannungen messen, wenn diese über 1 kV liegen.** (Nicht berührungsgefährliche Spannungen z.B. aus den CONATEX Hochspannungsnetzgeräten sind bis 10 kV zulässig.)
- Spannungen über 10 kV dürfen nur über einen geeigneten Hochspannungstastkopf zugeführt werden, dessen Betriebsanleitung genau zu beachten ist.
- Das Gerät ist vor harten Stößen und vor Feuchtigkeit zu schützen.
- Verhält sich das Gerät fehlerhaft oder sind sichtbare Schäden erkennbar, so ist es außer Betrieb zu stellen. Es sollte unverzüglich an unsere Serviceabteilung zur Reparatur eingeschickt werden.

3.2 Einsetzen der Batterien

- Überzeugen Sie sich davon, dass das Gerät ausgeschaltet ist und keine Messleitungen angeschlossen sind.
- Legen Sie das Gerät mit der Frontfläche nach unten auf eine ebene Unterlage.
- Zwischen der Rückwand des Batteriedeckels und der Gehäuserückwand findet sich zu beiden Seiten je ein Schlitz. Stecken Sie in einen Schlitz eine Münze und entriegeln Sie den Deckel indem Sie die Münze nach außen verkanten. Wenn Sie den Vorgang auf der anderen Seite wiederholen, so springt der Deckel heraus.
- Setzen sie nun drei Batterien 1,5 V, Typ IEC R20 ("Mono-Zelle") polrichtig gemäß der im Batteriefach befindlichen Skizze ein.
- Schließen Sie den Deckel zum Batteriefach.

3.3 Inbetriebnahme

Das Gerät wird durch Wahl der gewünschten Stromart mit Hilfe des Drehschalters 8 (Frontseite) bzw. 15 (Rückseite) eingeschaltet und ist sofort betriebsbereit. Mit den Schaltern 3/17 und 1/11 werden Einheit und Skale und damit der gewünschte Messbereich festgelegt. Nach diesen Schritten wird der Messkreis angeschlossen.

Achtung: Zur Steigerung der Batterielebensdauer ist das Gerät mit einer automatischen Abschaltvorrichtung ausgerüstet, die ca. 45 Minuten nach dem Einschalten wirksam wird. Die erfolgte Abschaltung erkennt man daran, dass der Zeiger, unabhängig von der wirksamen Messgröße, auf den Skalenanfang zeigt. Um das Gerät wieder zu aktivieren, bringen Sie den Schalter 8/15 vorübergehend in die Position "OFF" und stellen dann erneut die gewünschte Stromart ein.

3.4 Praktische Arbeitshinweise

Die in Abschnitt 3.3 beschriebene Arbeitsweise, erst den optimalen Messbereich einzustellen und dann den Messkreis anzuschließen, ist in vielen praktischen Unterrichtssituationen nicht durchführbar. Oft wird man während einer Messung den Messbereich verändern wollen. Das Gerät ist daher so ausgelegt, dass dies ohne jede Gefahr für das Messgerät möglich ist, auch wenn man dabei versehentlich in einen viel zu empfindlichen Bereich (z.B. mV statt kV) schalten sollte. Das Gerät besitzt einen gegen derartige Fehler sicher wirksamen, umfassenden Überlastschutz (vgl. Abschnitt 3.7) in allen Messbereichen und zwar ohne dass dabei irgendwelche Sicherungen ansprechen. Das Anlegen der vollen Netzwechselspannung führt z.B. in keinem Messbereich zu einer Beschädigung des Gerätes. Trotz der hervorragenden Schutzfunktionen gehört es zu einem guten Experimentierstil, unbeabsichtigte Messbereichsüberschreitungen weitgehend zu vermeiden. Dazu ist es wichtig, die Skalenfolge

0...1, 0...3, 0...10, 0...30, 0...100, -10...0...10, ∞ (kΩ)

zu kennen. Diese Reihe ist an der Geräterückseite sichtbar, wobei eine gelbe Marke den gerade eingeschalteten Bereich anzeigt. Merkt man sich nun, dass mit den Schaltern 1/11 von oben die Skale mit dem nächstgrößeren, von unten aber die mit dem nächstkleineren Bereich geholt wird, so sind Fehlschaltungen fast ausgeschlossen. Ein versehentliches

Einschalten der k Ω -Skale ist belanglos da der entsprechende Bereich nur eingeschaltet wird, wenn mit den Schaltern 3/17 zugleich die Position "k Ω " gewählt wird. Außerdem ist das Gerät auch im Messbereich "k" netzspannungsfest.

Um z.B. vom Messbereich 1 V ohne zwischenzeitliche Überschreitung des Endausschlags in den Bereich 300 mV umzuschalten geht man wie folgt vor:

- Zuerst die Skale in folgenden Stufen umschalten:
0..3, 0...10, 0...30,0...100, 0...300.
- Dann den Bereich "mV" einschalten.

Achtung: Die einmal begonnene Drehrichtung der Schalter 1 und 11 kann in Zwischenpositionen zwischen zwei Skalen nicht umgekehrt werden (Blockierung). Drehen Sie den Schalter stets soweit, bis die nächste Skale hörbar einrastet; Sie können danach wieder jede der beiden Drehrichtungen wählen.

Das Gerät kann auch von der Rückseite bedient und abgelesen werden. Die Digitalanzeige zeigt den Messwert direkt in der mit Schalter 3/18 gewählten Einheit. Die dreistellige Digitalanzeige mit Gleitkomma und Vorzeichenanzeige wird innerhalb der an der Frontseite angezeigten Skalenbereiche stets nur teilweise genutzt. Bei Überschreitung des Endausschlags zeigt die Digitalanzeige bis zu den in der folgenden Tabelle genannten Grenzen korrekte Messwerte an.

Skale	Digitalanzeige zum Skalenbereich	Nutzbarer Gesamtbereich der Digitalanzeige
0... 1	0...1.00	-9,99...9,99
0... 3	0...3.00	-9,99...9,99
0... 10	0...10,0	-99,9...99,9
0... 30	0...30,0	-99,9...99,9
0...100	0... 100	-999...999
0...300	0... 300	-999...999
-10...0...10	-10,0...0,0...10,0	-99,9...99,9

Widerstandswerte können an der Digitalanzeige nicht abgelesen werden; die Anzeige ist in diesem Fall dem Ausschlag des Zeigers proportional (Endwert: "300").

3.5 Korrekte Messung von ungeglätteten pulsierenden Gleichspannungen und Gleichströmen

Bei der Messung pulsierender Gleichspannungen und -ströme, wie man sie aus den gebräuchlichen Stelltrafos mit Gleichrichter erhält, ergibt sich mit Drehspulinstrumenten ein grundsätzlicher Messfehler: Sie zeigen an Stelle des Effektivwertes den Mittelwert an, der bei einer mit einem Brückengleichrichter gewonnenen pulsierenden Gleichspannung ziemlich genau um 11 % niedriger liegt als ihr Effektivwert. In der Betriebsart "Gleichstrom" verhält sich das CL01175 in gleicher Weise.

Dennoch erlaubt das Gerät die exakte Messung des Effektivwertes pulsierender Gleichspannungen und Gleichströme. Schalten Sie am Messgerät einfach auf die Stromart "~". Das Gerät zeigt bei sinusförmigen pulsierenden Messsignalen exakt den Effektivwert an.

Auch bei verzerrten Sinussignalen erhält man exakt den Effektivwert. (Bei reinen Gleichströmen sollten Sie allerdings Schalter 8/15 immer in die Position Gleichstrom stellen, da sonst die Messgenauigkeit vermindert wird.)

3.6 Messung von nicht sinusförmigen Wechselspannungen und Wechselströmen

Zur Messung von Wechselspannungen und Wechselströmen werden diese im CL01175 mit einem echten Effektivwertgleichrichter (True RMS-to-DC Converter) gleichgerichtet. Dieses Verfahren bietet den Vorteil, dass auch bei Signalen, die stark von der Sinusform abweichen, exakte Effektivwerte angezeigt werden. Für Signale mit einem Crest-Faktor (das ist das Quotient Scheitelwert/Effektivwert) 6 ist praktisch noch kein Einfluss der Kurvenform auf das Messergebnis erkennbar. Wenn Sie daher feststellen sollten, dass die Anzeige Ihres CL01175, z.B. in Wechselstromkreisen mit einem Dimmer als Leistungsteller, stark von derjenigen herkömmlicher Messgeräte abweicht, so liegt das daran, dass jene Geräte nur ungestörte Sinusspannungen korrekt messen können.

3.7 Überlastschutz

Das Gerät besitzt eine Vielzahl von Schutzeinrichtungen, die es nahezu bei allen denkbaren Fehlern vor Schäden schützen. So ist der Anschluss "V" (Buchse 4) nicht nur in allen Bereichen netzspannungsfest, sondern durch eine Gasentladungsstrecke bis 1 kV geschützt. Bei nicht berührungsfährlichen Spannungen ist die Schutzfunktion bis 10 kV wirksam. Alle Strommessbereiche können, ebenso wie der k Ω -Bereich permanent an die volle Netzwechselspannung von 230 V gelegt werden, ohne dass eine Sicherung ausgewechselt werden muss. Bei längerer Überlastung der Strommessbereiche unterbricht ein Thermoschalter vorübergehend den Messkreis. Nach einer Abkühlzeit von einigen Minuten schaltet sich die Strommessfunktion selbsttätig wieder ein.

3.8 Batteriekontrolle

Der Zustand der Batterien wird von der Digitalanzeige an der Geräterückseite angezeigt. Wenn in der linken oberen Ecke der Anzeige der Text "LOBAT" erscheint, so ist der Batteriesatz komplett gegen drei frische Batterien (Vgl. Abschnitt 3.2) auszutauschen.

3.9 Spannungsmessung: Verhalten bei offenem Eingang

Bei der Verwendung als Spannungsmesser zeichnet sich das Analog-Demo-Multimeter durch einen extrem hohen Eingangswiderstand aus. Dieser beträgt auch im empfindlichsten Spannungsmessbereich (1 mV) 10 M Ω . Da genaue Spannungsmessungen nur dann möglich sind, wenn der Quellwiderstand wenigstens um den Faktor 10 kleiner ist als der Eingangswiderstand, erschließt das Gerät eine Vielzahl von neuen Möglichkeiten, insbesondere bei der Messung kleiner Spannungen bei hohem Quellwiderstand.

Aus dem gleichen Grund ist es nicht auszuschließen, dass sich der offene Eingang auflädt. Sie sollten daher nicht beunruhigt sein, wenn der Zeiger, insbesondere in den empfindlicheren Bereichen, nicht exakt auf Null steht und vielleicht auch eine gewisse Unruhe zeigt. Zur Überprüfung des Nullpunktes schließen Sie bitte den Eingang des Gerätes kurz.

3.10 Hinweise

Im Nahfeld starker Hochfrequenzsender, z.B: von Funkgeräten, kann es vorkommen, dass das Betriebsverhalten außerhalb der angegebenen Spezifikationen liegt. Die angeschlossenen Leitungen dürfen nicht länger als 3 m sein

Innenwiderstand, Spannungsabfall bei Vollausschlag, Überlastbarkeit:

Spannungsmeßbereich	Innenwiderstand	Dauerüberlastbar bis
1 mV...300 V 1 kV...(Δ 10 kV)	10 M Ω 1 G Ω	1 kV~, 750 V~ Δ 16 kV
Strommeßbereich	Spannungsabfall	Dauerüberlastbar bis
1 μ A, 1 mA 3 μ A, 3 mA 10 μ A, 10 mA 30 μ A, 30 mA 100 μ A, 100 mA 300 μ A, 300 mA 1 A 3 A 10 A	1 mV 3 mV 10 mV 30 mV 100 mV 300 mV 70 mV 210 mV 700 mV	1 kV~, 750 V~ 1 kV~, 750 V~ 1 kV~, 750 V~ 1 kV~, 750 V~ 1 kV~, 750 V~ 1 kV~, 750 V~ 1 kV~, 750 V~ 1 kV~, 750 V~ 1 kV~, 750 V~
Widerstandsmeßbereich	maximale Klemmenspannung	Dauerüberlastbar bis
100 k Ω	300 mV	1 kV~, 750 V~

4. TECHNISCHE DATEN

Anzeigesystem:	Drehspulmesswerk
Kontrollanzeige an der Rückseite:	3-stellige LCD-Anzeige, mit Gleitkomma und Vorzeichen
Genauigkeit:	Klasse 1,5
Gebrauchslage:	senkrecht
Elektrische Sicherheit:	Schutzklasse 2 (DIN/VDE0411)
Prüfspannung:	4 kV
Gleichrichterprinzip:	Effektivwert (True RMS-to-DC Converter)
Frequenzbereich:	15 Hz ... 1 kHz (10A: 45 Hz...400 Hz)
zusätzlicher Fehler:	bis 2 kHz \pm 1 % bis 20 kHz \pm 2,5 %
Signalform:	beliebig
Formfehler bei Crest-Faktor < 6:	< 0,5 % der Anzeige
Einstellzeit ~:	< 4 s
Energieversorgung:	3 Mono-Zellen 1,5 V, IECR20
Batterielebensdauer:	400 Betriebsstunden
Abmessungen (mm):	300 x 185 x 378
Gewicht:	6,4 kg