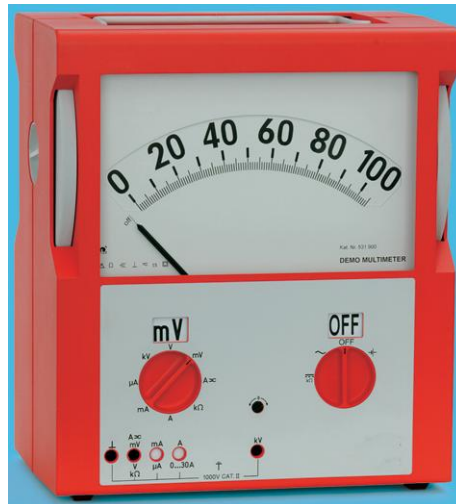


Demonstrationsmultimeter



Der Strommeßbereich reicht von 1 μA bis 30 A, der Spannungsmeßbereich von 1 mV bis 10 kV und der Widerstandsmeßbereich von 1 k Ω bis 300 k Ω . Mit der Stromzange (531 901) können die Strommeßbereiche bis 300 A für Gleichstrom bzw. 200 A für Wechselstrom und mit dem Hochspannungs-Tastkopf (531 93) die Spannungsmeßbereiche bis 300 kV für nicht berührungsgefährliche Gleichspannungen erweitert werden.

1. Beschreibung

Das Demo-Multimeter ist ein überlastgeschütztes elektronisches Zeigermeßinstrument für Gleichströme und -Spannungen, für sinusförmige Wechselströme und -Spannungen sowie für Widerstände. Mit seinem hochstehenden, großen Skalenfeld und den vorne und hinten angeordneten Funktions- und Betriebsartschaltern ist es besonders für Demonstrationsversuche geeignet. Die Meßwerte werden unmittelbar auf sechs umschaltbaren Skalen in 1-3-Abstufung mit Nullpunkt links oder einer Skala mit Nullpunkt Mitte angezeigt.

2. Sicherheitshinweise

Das Demo-Multimeter entspricht den Sicherheitsbestimmungen für elektrische Meß-, Steuer-, Regel- und Laborgeräte nach DIN EN 61010 Teil 1 und ist nach Schutzklasse II aufgebaut. Es ist für den Betrieb in trockenen Räumen vorgesehen, welche für elektrische Betriebsmittel oder Einrichtungen geeignet sind.

Für die Sicherheit des Anwenders und zum Schutz des Meßgerätes ist das Demo-Multimeter mit einer patentierten automatischen Buchsensperre ausgerüstet. Sie ist mit dem Funktionsschalter gekoppelt und gibt jeweils nur die Buchsen frei, die für die gewählte Funktion benötigt werden. Sie blockiert außerdem bei gesteckten Meßleitungen das Schalten

in unerlaubte Funktionen.

Bei bestimmungsgemäßem Gebrauch ist der sichere Betrieb des Demo-Multimeters gewährleistet. Die Sicherheit ist jedoch nicht garantiert, wenn das Demo-Multimeter unsachgemäß bedient (z.B. mehr als maximal zulässig überlastet) oder unachtsam behandelt wird. Wenn anzunehmen ist, daß ein gefahrloser Betrieb nicht mehr möglich ist, ist das Gerät unverzüglich außer Betrieb zu setzen (z.B. bei sichtbaren Schäden).

Vor Inbetriebnahme des Demo-Multimeters das Gehäuse sowie die Bedien- und Anzeigeelemente auf Beschädigungen untersuchen. Bei Funktionsstörungen oder sichtbaren Schäden Demo-Multimeter außer Betrieb setzen und gegen unbeabsichtigten Betrieb sichern

Keine berührunggefährlichen Spannungen über 1000 V messen und Ströme über 2 mA Gleichstrom nur bei Spannungen bis 1000 V messen.

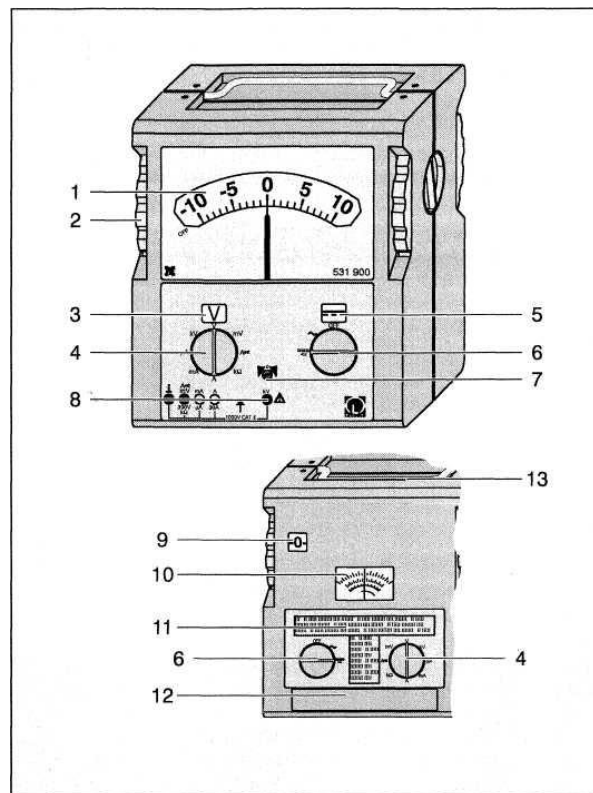
Berührungsfahr ist gegeben, wenn bei höheren Spannungen als Schutzkleinspannungen folgende Grenzwerte überschritten werden: 2 mA Gleichstrom bzw. 0,5 mA Wechselstrom (Effektivwert) für den Strom durch einen induktionsfreien Widerstand von 2 k Ω oder 45 μ s für die Ladung bei Spannungen bis 15 kV und 350 mJ für die gespeicherte Energie bei Spannungen über 15 kV, Schutzkleinspannungen sind Spannungen unterhalb 60 V Gleichspannung oder 30 V Effektivwert

Maximale Spannung von 1000 V zwischen irgendeiner der Buchsen und Erde nicht überschreiten.

Nur Meßleitungen in einwandfreiem Zustand benutzen und zur Messung von höheren Spannungen als Schutzkleinspannungen Sicherheits-Experimentierkabel (500 600 ff) benutzen»

Zum Einsetzen der Batterien Demo-Multimeter vom Meßkreis trennen.

Abgleich-, Wartungs- und Reparaturarbeiten am unter Spannung stehenden geöffneten Gerät unterlassen bzw, nur durch eine Fachkraft durchführen lassen, die mit den damit verbundenen Gefahren vertraut ist.



1. Großanzeige, mit 7 Skalen
2. Skalenrad
3. Funktionsanzeige
4. Funktionsschalter
5. Betriebsartanzeige
6. Betriebsartschalter (Ein /Aus)
7. Nullpunktsteller
8. Sicherheitsbuchsen, mit patentierter automatischer Buchsensperre
9. Sichtfenster für Skala
10. Kleinanzeige
11. Kurzanleitung
12. Batteriefach
13. Tragegriff

3. Technische Daten

System:	Drehspulmeßwerk (Kernmagnet)
Genauigkeit:	Klasse 1,5 (1,5 % des Skalenendwertes)
Gebrauchslage:	senkrecht
Kurvenform der Meßgröße:	Sinus
Frequenzbereich:	45-200 Hz
Großanzeige (Frontseite):	
Skalenbogenlänge:	200 mm
Ziffernhöhe:	25 mm
Skalen:	0...1/0...3/0...10/0...30 /0...100/0... 300/-10... 10
Skalenteilung:	linear
Teilstriche	105Skt (0... 1/10/100) 66Skt (0... 3/30/300) 42Skt (-10... 10)
Kleinanzeige (Rückseite):	
Skalenbogenlänge:	80 mm
Ziffernhöhe:	2 mm
Skalen:	0... 10/0...3/-10... 10
Skalenteilung:	linear
Teilstriche	21 Skt (0...10) 33Skt (0...3) 22 Skt (-10... 10)
Isolierung:	
Isolierung:	Durchgängig doppelt oder verstärkt
max. zulässige Spannung aller Buchsen gegen Erde:	1kV
Spannungsmessungen:	
Innenwiderstand:	100kΩ Meßfunktion mV 10MΩ Meßfunktion V 1 GΩ Meßfunktion kV, ohne Tastkopf 30 GΩ Meßfunktion kV, mit Tastkopf
Strommessungen:	
Spannungsabfall:	120 mV Meßfunktion I _x A, mA 200 mV Meßfunktion A
Stromversorgung:	
	3 Monozellen 1,5 V, Typ IEC R 20 oder 1,2 V, Typ IEC HR 20

4. Lieferumfang

1 Demo-Multimeter,
Inkl. 3 Monozellen 1,5 V, Typ IEC R 20

2 Halter, für Befestigung im Demonstrations-Experimentierahmen (301 300)

Batteriebetriebsdauer : für 1,5 V, Typ IEC R 20 ca. 500 Betriebsstunden

für 1,2 V, Typ IEC HR 20 ca. 100 Betriebsstunden

Automatische Abschaltung: nach 50-60 min

Allgemeine Daten:

Gehäuseabmessung: cm x 34 cm x 23 cm

Masse: ca. 5,1 kg

5. Erläuterung der Symbole



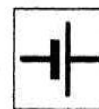
Gefahrenstelle
(Gebrauchsanweisung beachten)



gemeinsamer Masseanschluß



Wechselstromspannung



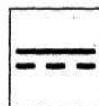
Batterietest



Drehspulmeßwerk
(Kernmagnet)



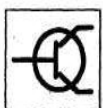
Erdesymbol



Gleichstromspannung



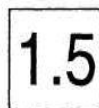
EG-Konformitätszeichen



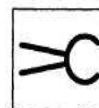
Elektronik im Meßkreis



Durchgängige doppelte oder verstärkte Isolierung



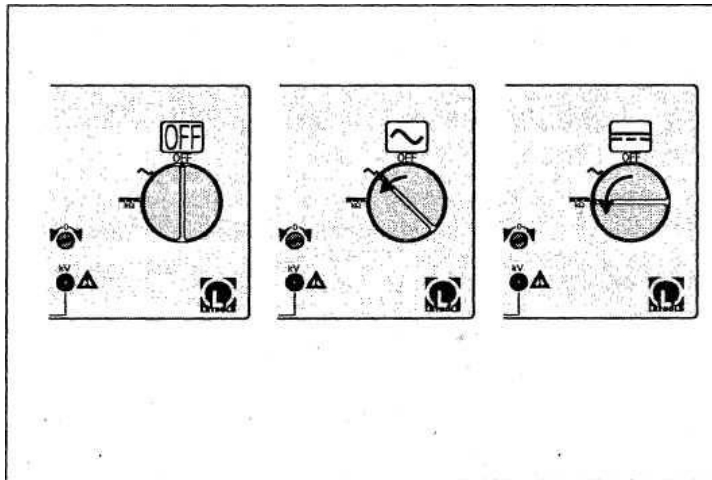
Genauigkeit Klasse 1,5



Stromzange

6. Funktionen

6.1 Ein-und Ausschalten



Zum einschalten :

- Betriebsartschalter je nach gewünschter Betriebsart aus Stellung OFF in Stellung ~ oder = drehen.

Zum Ausschalten:

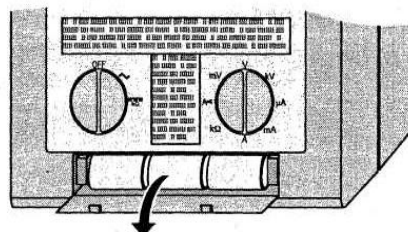
- Betriebsartschalter in Stellung off drehen. Im ausgeschalteten Zustand befindet sich der Zeiger in Stellung off (mechanischer Linksanschlag der Skala).

Automatische Selbstabschaltung:

- Nach ca. 50-60 min schaltet sich das Demo-Multimeter automatisch ab und der Zeiger befindet sich in Stellung off. Wenn diese Stellung des Zeigers nicht auf eine negative Spannung zurückzuführen ist:
- Betriebsartschalter in Stellung OFF und dann wieder zurück drehen.

Wenn das Demo-Multimeter längere Zeit nicht benutzt wird:
Batterien aus dem Batteriefach nehmen.

6.2 Einsetzen der Batterien / Batteriewechsel

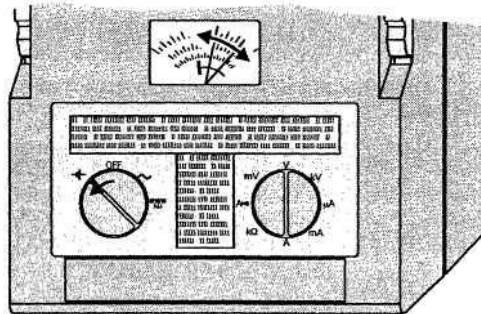


- Demo-Multimeter vom Meßkreis trennen.

Demonstrationsmultimeter - Best.-Nr. 1001170

- Deckel des Batteriefachs z.B. mit einem Schraubendreher vorsichtig aushebeln.
- Alte Batterien entfernen und ggf. Kontakte reinigen.
- Neue Batterien unter Beachtung der Polung einsetzen.
- Deckel wieder verschließen

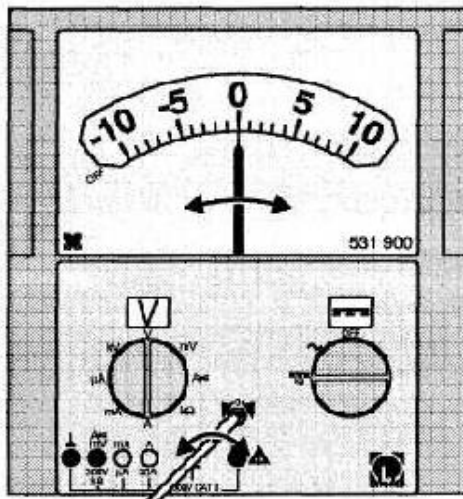
6.3 Batterietest



- Demo-Multimeter vom Meßkreis trennen.
- Betriebsartschalter auf Batterietest stellen.

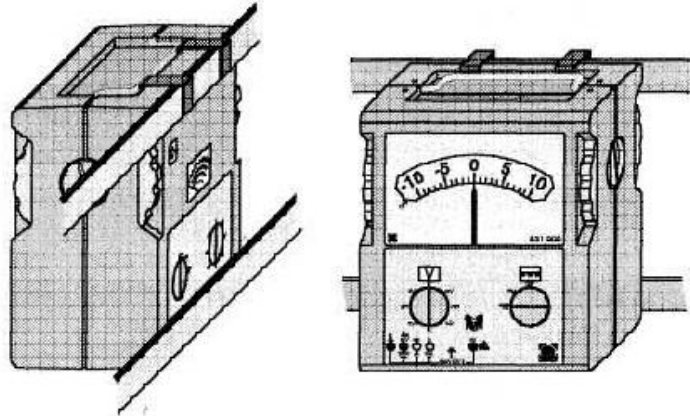
Auf rückseitigem Zeigerinstrument Batteriezustand ablesen

6.4 Nullpunkt stellen



- Demo-Multimeter vom Meßkreis trennen und einschalten. -Z.B. mit einem Schraubenzieher den Nullpunkt der gewünschten Skala einstellen.

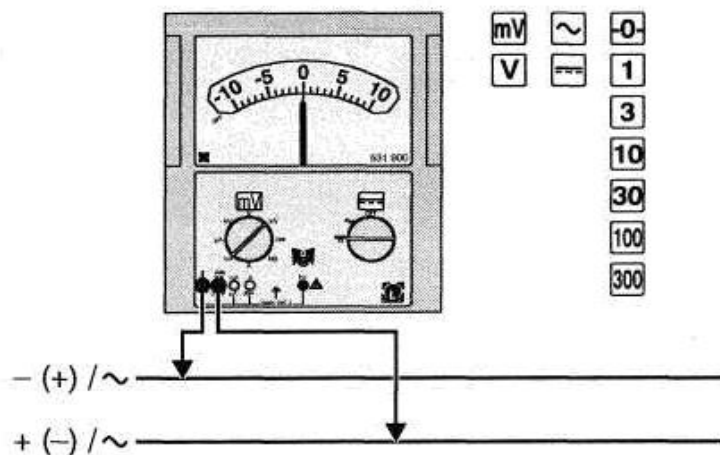
6.5 Befestigung im Demo-Experimentier-Rahmen



- Halter in Demo-Multimeter einhängen und mit Tragegriff festklemmen.
Demo-Multimeter mit Halter an Profilschiene des Demo-Experimentier-Rahmen (301 300) aufhängen

6.6 Messung von Spannungen

6.6.1 Spannungsmessung bis 300 V:



Achtung:

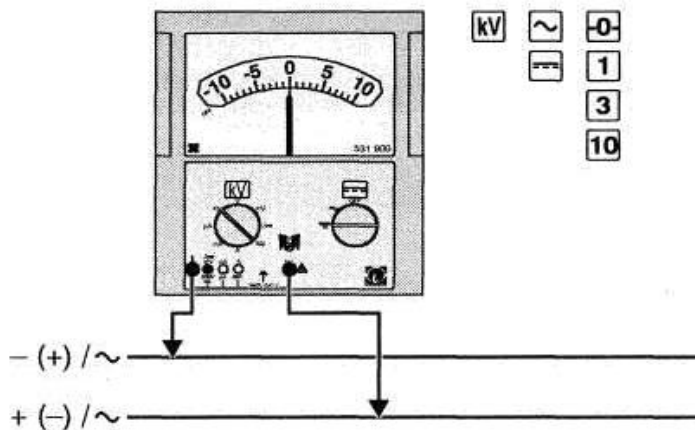
Meßbereiche nicht mehr als maximal zulässig belasten!

Überlastbarkeit: 250 V (Meßfunktion mV)
600 V (Meßfunktion V,=)
400 V (Meßfunktion V, ~)

Demonstrationsmultimeter - Best.-Nr. 1001170

- Mit dem Funktions-Schalter Meßfunktion mV oder V einstellen und danach Beschaltung vornehmen.
- Demo-Multimeter durch Einstellen der Stromart ~v oder = einschalten.
- Mit dem Skalenrad eine der Skalen 0 ... 1, 0 ... 3, 0 ... 10, 0 ... 30, 0 ... 100, 0 ... 300 oder -10 ... 10 auswählen

6.6.2 Spannungsmessung bis 10 kV:



Achtung:

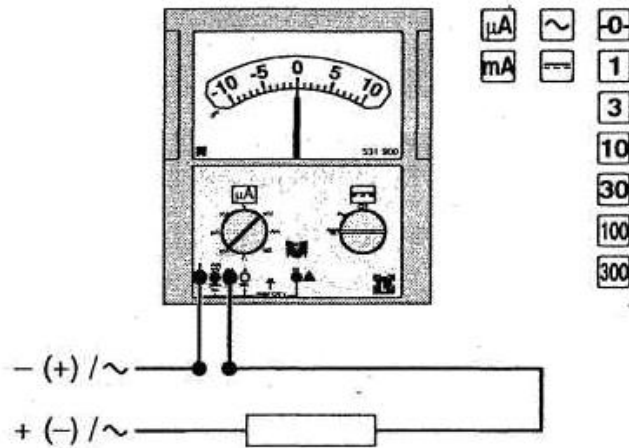
Keine berührunggefährlichen Spannungen über 1 kV messen!
Meßbereich nicht mehr als maximal zulässig belasten!

Überlastbarkeit: 15kV

- Mit dem Funktions-Schalter Meßfunktion kV einstellen und danach Beschaltung vornehmen.
- Demo-Multimeter durch Einstellen der Stromart ~ oder = einschalten.
Mit dem Skalenrad eine der Skalen 0 ... 1, 0 ... 3, 0 ... 10 oder -10 ... 10 auswählen

6.7 Messung von Strömen

6.7.1 Strommessung bis 300 mA:



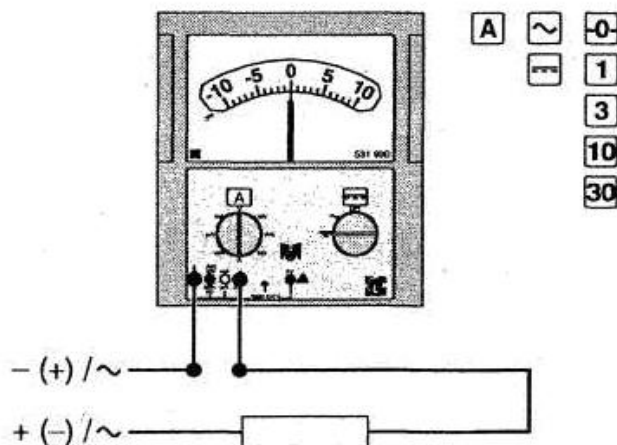
Achtung:

Ströme über 2 mA nur bei Spannungen bis 1000 V messen.
Meßbereich nicht mehr als maximal zulässig belasten!

Überlastbarkeit: 20 A

- Mit dem Funktions-Schalter Meßfunktion mA oder mA einstellen und danach Beschaltung vornehmen.
- Demo-Multimeter durch Einstellen der Stromart ~ oder = einschalten.
- Mit dem Skalenrad eine der Skalen 0 ... 1, 0 ... 3, 0 ... 10, 0...30, 0... 100, 0... 300 oder -10... 10 auswählen.

6.7.2 Strommessung bis 30 A:



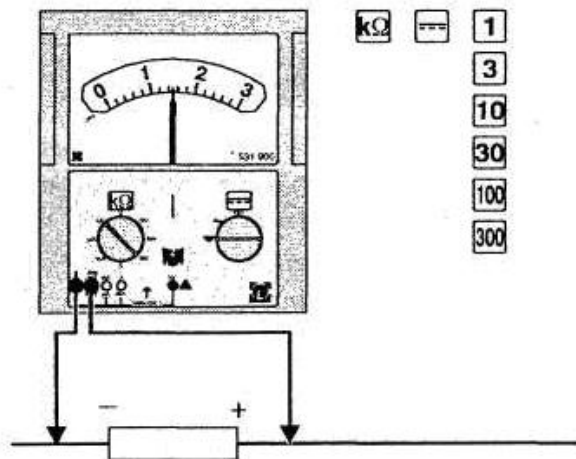
Achtung:

Ströme über 2 mA nur bei Spannungen bis 1000 V messen.
Meßbereich nicht mehr als maximal zulässig belasten!

Überlastbarkeit: 30 A

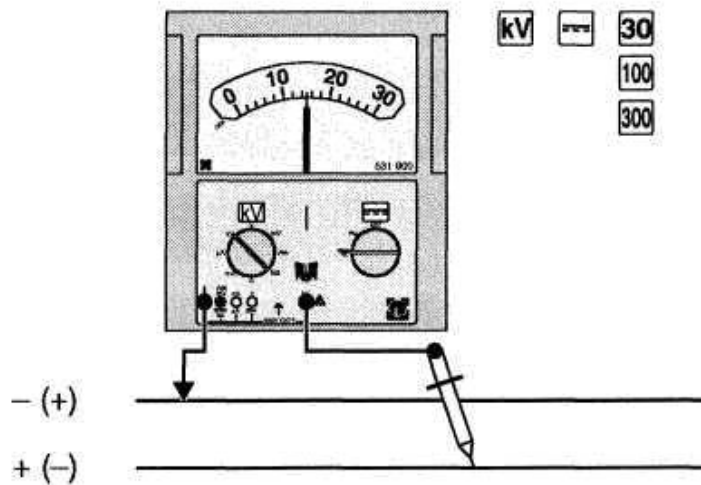
- Mit dem Funktions-Schalter Meßfunktion A einstellen und danach Beschaltung vornehmen.
- Demo-Multimeter durch Einstellen der Stromart ~ oder = einschalten.
Mit dem Skalenrad eine der Skalen 0 ... 1, 0 ... 3, 0 ... 10, 0...30, oder -10... 10 auswählen

6.8 Messung von Widerständen



- Mit dem Funktionsschalter Meßfunktion kQ einstellen und danach Beschaltung der Meßleitungen vornehmen.
- Demo-Multimeter durch Einstellen der Betriebsart kΩ einschalten.
- Mit dem Skalenrad eine der Skalen 0 ... 1, 0 ... 3, 0 ... 10, 0 ... 30, 0 ... 100 oder 0 ... 300 auswählen.
- Zu messenden Widerstand mit den Meßleitern abtasten

6.9 Messung von Gleichspannungen bis 300 kV



zusätzlich erforderlich:

1 Hochspannungs-Tastkopf 531 93

Achtung:

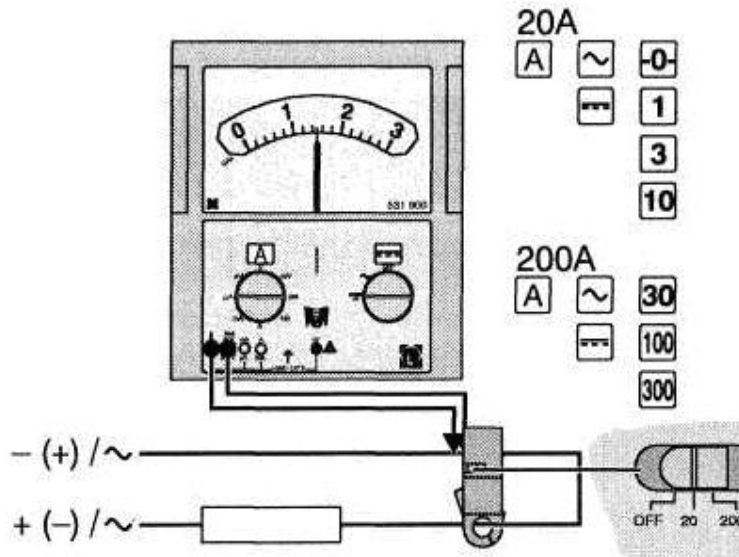
Keine berührunggefährlichen Spannungen über 1 kV messen.
Meßbereich nicht mehr als maximal zulässig belasten!

Überlastbarkeit: 300 kV

Genauigkeit: Klasse 5

- Mit dem Funktions-Schalter Meßfunktion kV einstellen und
- danach Beschaltung des Hochspannungs-Tastkopf vornehmen.
- Demo-Multimeter durch Einstellen der Stromart = einschalten.
Mit dem Skalenrad Skala 0 ...30, 0 ... 100 oder 0 ... 300 auswählen
- Mit Hochspannungs-Tastkopf den unter Spannung liegenden Draht abtasten (siehe Gebrauchsanweisung zum Hochspannungs-Tastkopf).

6.10 Messung von Strömen bis 300 A (200 A)



zusätzlich erforderlich:
1 Stromzange 531 901

Achtung:

Ströme über 2 mA nur bei Spannungen bis 1000 V messen.
Meßbereiche nicht mehr als maximal zulässig belasten!

Überlastbarkeit: 30 (20) A in Stellung 20 der Stromzange
300 (200) A in Stellung 200 der Stromzange

- Mit dem Funktions-Schalter Meßfunktion = einstellen und danach Beschaltung der Stromzange (schwarzer Stecker an Masse-Buchse anschließen) vornehmen.
Demo-Multimeter durch Einstellen der Stromart ~ oder = einschalten

Für Ströme bis 10 A:

- Stromzange auf 20 A schalten und mit dem Skalenrad Skala 0 ... 1, 0 ... 3, 0 ... 10 oder -10 ... 10 auswählen.

Für Ströme bis 300 A (=) bzw. 200 A (~):

- Stromzange auf 200 A schalten und mit dem Skalenrad Skala 0 ... 30, 0 ... 100 oder 0 ... 300 auswählen.
- Mit Stromzange um den stromführenden Draht greifen und Versorgungsspannung einschalten (siehe Gebrauchsanweisung zur Stromzange).